



(12) 实用新型专利

(10) 授权公告号 CN 201848808 U

(45) 授权公告日 2011.06.01

(21) 申请号 201020591108.X

(22) 申请日 2010.11.04

(73) 专利权人 东华大学

地址 201620 上海市松江区松江新城人民北路 2999 号

(72) 发明人 吴贺龙 多结措毛

(74) 专利代理机构 上海泰能知识产权代理事务所 31233

代理人 黄志达 谢文凯

(51) Int. Cl.

B25B 23/00 (2006.01)

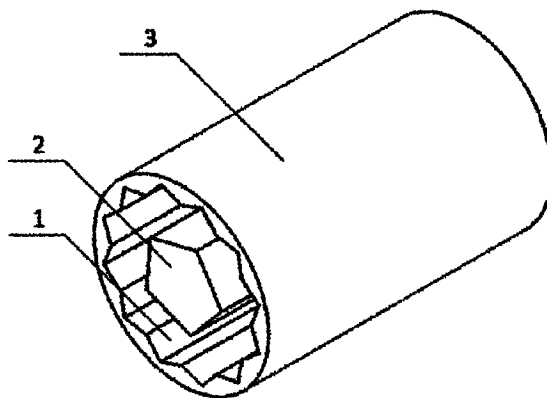
权利要求书 1 页 说明书 2 页 附图 1 页

(54) 实用新型名称

一种外形六角内形五角状套筒

(57) 摘要

本实用新型涉及一种外形六角内形五角状套筒,包括套筒本体(3),所述的套筒本体(3)尾端设有方形孔,所述的套筒本体(3)顶端内圈(1)为六角梅花状,其中心(2)呈五角形柱状结构。利用本实用新型对外形六角内形五角状的特殊螺栓进行安装和拆卸,能够使特殊螺栓顺利达到最佳安装和拆卸效果。



1. 一种外形六角内形五角状套筒,包括套筒本体(3),所述的套筒本体(3)尾端设有方形孔(4),其特征在于,所述的套筒本体(3)顶端内圈(1)为六角梅花状,其中心(2)呈五角形柱状结构。

2. 根据权利要求1所述的外形六角内形五角状套筒,其特征在于,所述的五角形柱状结构为正五角形柱状结构。

一种外形六角内形五角状套筒

技术领域

[0001] 本实用新型涉及机械装备工具领域，特别是涉及一种外形六角内形五角状套筒，可用于外形六角内形五角状特殊螺栓安装和拆卸。

背景技术

[0002] 在传统的机械装备行业中，紧固件中的大小螺栓是最普通、最常用的标准件，特别是外六角螺栓，使用量非常大，使用范围也特别广。但是在机械装备日新月异的今天，往往普通紧固件螺栓已经不能满足现在许多场合的需要，尤其在一些比较特殊的装备场合，普通紧固件螺栓的作用更是受到很大限制。特别是普通外六角螺栓，通过普通的扳手，经过多次的拆卸以后，外六角会比较容易地被磨损，从而使六角螺栓变成圆角螺栓，而圆角螺栓就根本失去了紧固件的作用，不但螺栓报废了，而且会使一些装备结构无法安装和拆卸，给实际工作带来极大的不方便，有时甚至要破坏螺栓或者设备结构以后才能解决问题，导致螺栓使用单位的产品成本增加及使用单位维修的不便。

发明内容

[0003] 本实用新型所要解决的技术问题是提供一种外形六角内形五角状套筒，用于安装和拆卸外形六角内形五角状螺栓。

[0004] 本实用新型解决其技术问题所采用的技术方案是：提供一种外形六角内形五角状套筒，包括套筒本体，所述的套筒本体尾端设有方形孔，所述的套筒本体顶端内圈为六角梅花状，其中心呈五角形柱状结构。

[0005] 所述的五角形柱状结构为正五角形柱状结构。

[0006] 有益效果

[0007] 由于采用了上述的技术方案，本实用新型与现有技术相比，具有以下优点和积极效果：本实用新型充分利用顶端形成的内圈六角梅花状与中心五角形柱状结构，从而使拆卸外形六角内形五角状的特殊螺栓的效果大大增加，利用本实用新型对外形六角内形五角状的特殊螺栓进行安装和拆卸，能够使特殊螺栓顺利达到最佳安装和拆卸效果。

附图说明

[0008] 图 1 是本实用新型的端面图；

[0009] 图 2 是本实用新型的外形图；

[0010] 图 3 是本实用新型的尾部图。

具体实施方式

[0011] 下面结合具体实施例，进一步阐述本实用新型。应理解，这些实施例仅用于说明本实用新型而不适用于限制本实用新型的范围。此外应理解，在阅读了本实用新型讲授的内容之后，本领域技术人员可以对本实用新型作各种改动或修改，这些等价形式同样落于本申

请所附权利要求书所限定的范围。

[0012] 实施例 1

[0013] 如图 1、2 和 3 所示,一种外形六角内形五角状套筒,包括套筒本体 3,所述的套筒本体 3 尾端设有方形孔 4,所述的套筒本体 3 顶端内圈 1 为六角梅花状,其中心 2 呈五角形柱状结构。其中,五角形柱状结构为正五角形柱状结构。该套筒主要针对一种外形六角内形五角状的特殊螺栓,该特殊螺栓的螺栓头部为外六角状,其端面中心有五角形凹槽。

[0014] 通常情况下,本实用新型与普通套筒采用同样的方法使用,套筒本体顶端对准特殊螺栓的相应位置,也就是说,套筒本体顶端内圈的六角梅花状与特殊螺栓头部的外六角状相互对应,套筒顶端中心的五角形柱状结构与螺栓头部端面的五角形凹槽相互对应,使螺栓头部进入套筒内,然后使用套筒手柄插入套筒尾端的方形孔内,就可以进行左旋或者右旋,这样拆卸特殊螺栓就非常方便了,使特殊螺栓不容易损坏,而且在特殊螺栓外六角与内五角互相牵制的情况下不宜打滑能够发挥其最大的作用。

[0015] 不难发现,采用本实用新型安装拆卸外六角内五角状的特殊螺栓,使工作效率得到了提高,特殊螺栓的功能得到了发挥,给机械装备带来极大的方便和螺栓材料的节约,使特殊螺栓达到最佳的使用效果。

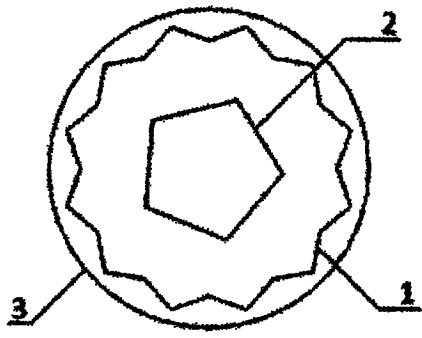


图 1

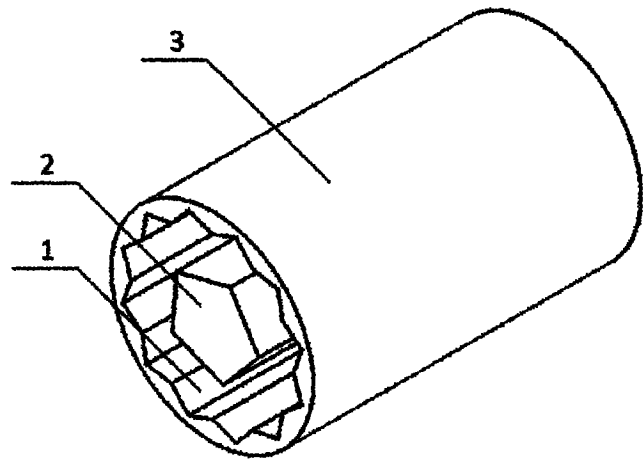


图 2

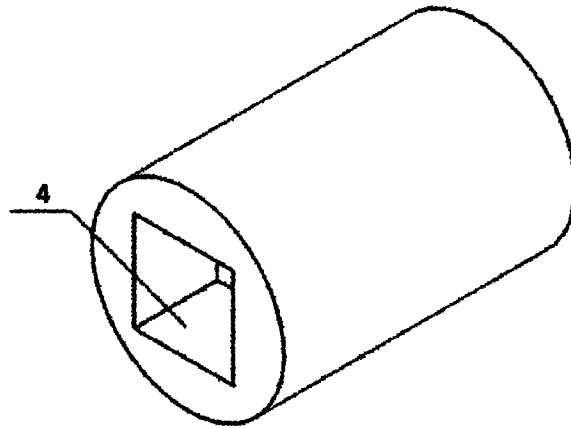


图 3