

F 16 J 15

Ans.nr.: 2556/85

Indleveret: 06 jun 1985

Løbedag: 06 jun 1985

Alm. tilgængelig: 07 dec 1985

Prioritet: 06 jun 1984 US 617621

ROBERT *JANIAN; Encino, US.

Opfinder: Samme.

Fuldmægtig: Firmaet Chas. Hude

Mekanisk affjedret tætning

SAMMENDRAG

2556-85

En mekanisk affjedret tætning (10) omfatter en elastomer kappe (12) med et C-formet tværsnit, på hvis modstående arme tætningsfladerne befinder sig, samt en C-formet fjeder (16), der med henblik på at presse armene udad er anbragt inden i et hulrum (14), som dannes af kappens (12) arme. Fjederen (16) passer nøje til hulrummets (14) væg og har mellem et basisområde (22) og et punkt (26), hvor fjederen (16) har størst bredde, en første krumningsradius og mellem punktet (26) og fjederens (16) kant (28) en mindre anden krumningsradius samt en tredje krumningsradius, som er mindre end den første krumningsradius, og som fastlægger krumningen ved basisområdet (22). Ved denne udformning optimeres den elastiske kraft, hvormed fjederen (16) påvirker kappens (12) arme, og spændingskoncentrationerne i både kappen (12) og fjederen (16) bliver reduceret.

I en anden udførelsesform for tætningen er fjederen (16) erstattet af en O-ring.

2556-85

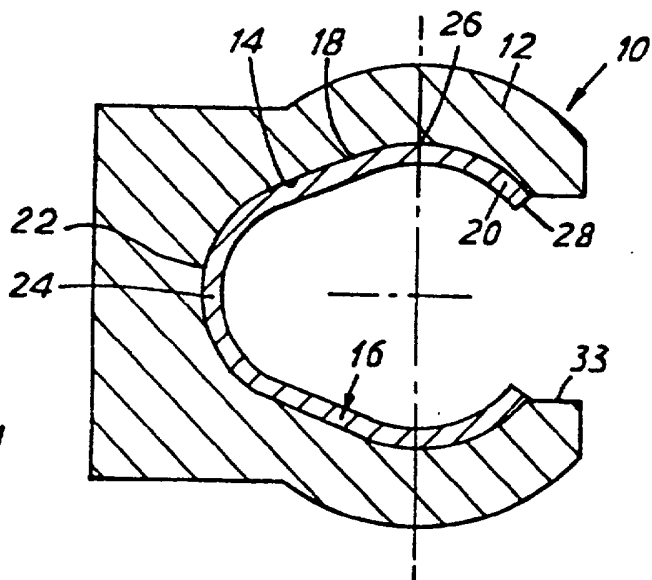


FIG. 1