

## (12) 按照专利合作条约所公布的国际申请

(19) 世界知识产权组织  
国际局(43) 国际公布日  
2015年8月6日(06.08.2015)

WIPO | PCT

(10) 国际公布号  
WO 2015/113343 A 1

- (51) 国际分类号：  
H02J 7/00 (2006.01)
- (21) 国际申请号：  
PCT/CN20 14/077432
- (22) 国际申请日：  
2014年5月14日(14.05.2014)
- (25) 申报语言：  
中文
- (26) 公布语言：  
中文
- (30) 优先权：  
2014 10043 182.0 2014年1月28日(14.01.2014) CN
- (71) 申请人：广东欧珀移动通信有限公司 (GUANGDONG OPPO MOBILE TELECOMMUNICATIONS CORP., LTD.) [CN/CN]; 中国广东省东莞市长安镇乌沙海滨路18号 Guangdong 523841 (CN)。
- (72) 发明人 张加亮 (ZHANG, Jialiàng); 中国广东省东莞市长安镇乌沙海滨路18号 Guangdong 523841 (CN)。刘丰硕 (LIU, Fengshuo); 中国广东省东莞市长安镇乌沙海滨路18号 Guangdong 523841 (CN)。陈彪 (CHEN, Biao); 中国广东省东莞市长安镇乌沙海滨路18号 Guangdong 523841 (CN)。吴克伟 (WU, Kewei); 中国广东省东莞市长安镇乌沙海滨路18号 Guangdong 523841 (CN)。
- (74) 代理人 深圳中一专利商标事务所 (SHENZHEN ZHONGYI PATENT AND TRADEMARK OFFICE); 中国广东省深圳市福田区深南中路1014号老特区报社四楼(5号信箱) Guangdong 518028 (CN)。
- (81) 指定国 (除另有指明, 要求每一种可提供的国家保护): AE, AG, AL, AM, AO, AT, AU, AZ, BA, BB, BG, BH, BN, BR, BW, BY, BZ, CA, CH, CL, CN, CO, CR, CU, CZ, DE, DK, DM, DO, DZ, EC, EE, EG, ES, FI, GB, GD, GE, GH, GM, GT, HN, HR, HU, ID, IL, IN, IR, IS, JP, KE, KG, KN, KP, KR, KZ, LA, LC, LK, LR, LS, LT, LU, LY, MA, MD, ME, MG, MK, MN, MW, MX, MY, MZ, NA, NG, NI, NO, NZ, OM, PA, PE, PG, PH, PL, PT, QA, RO, RS, RU, RW, SA, SC, SD, SE, SG, SK, SL, SM, ST, SV, SY, TH, TJ, TM, TN, TR, TT, TZ, UA, UG, US, UZ, VC, VN, ZA, ZM, ZW。
- (84) 指定国 (除另有指明, 要求每一种可提供的地区保护): ARIPO (BW, GH, GM, KE, LR, LS, MW, MZ, NA, RW, SD, SL, SZ, TZ, UG, ZM, ZW), 欧亚 (AM, AZ, BY, KG, KZ, RU, TJ, TM), 欧洲 (AL, AT, BE, BG, CH, CY, CZ, DE, DK, EE, ES, FI, FR, GB, GR, HR, HU, IE, IS, IT, LT, LU, LV, MC, MK, MT, NL, NO, PL, PT, RO, RS, SE, SI, SK, SM, TR), OAPI (BF, BJ, CF, CG, CI, CM, GA, GN, GQ, GW, KM, ML, MR, NE, SN, TD, TG)。

[见续页]

(54) Title: CHARGING SYSTEM

(54) 发明名称 充电系统

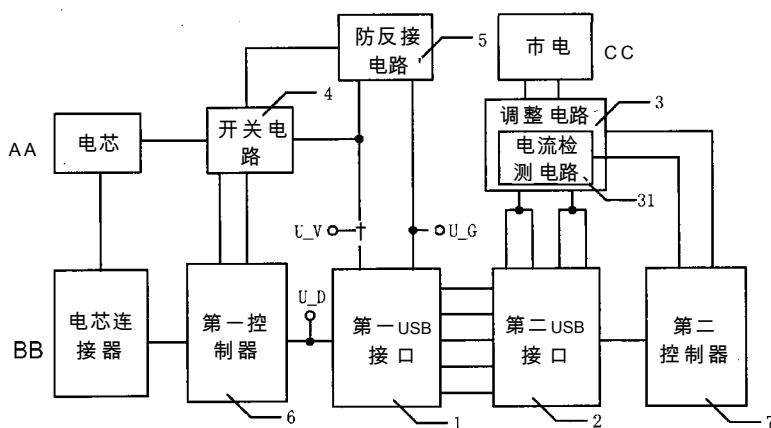


图 1 / FIG. 1

1 FIRST USB INTERFACE  
2 SECOND USB INTERFACE  
3 ADJUSTMENT CIRCUIT  
31 CURRENT DETECTION CIRCUIT  
4 SWITCH CIRCUIT

5 ANTI-REVERSE CIRCUIT  
6 FIRST CONTROLLER  
7 SECOND CONTROLLER  
AA CELL  
BB CELL CONNECTOR

CC MAINS

(57) Abstract: The present invention is applicable to the field of mobile terminals and provides a charging system that comprises a charging adapter and a mobile terminal. The charging adapter comprises: a second USB interface; and an adjustment circuit for rectifying and filtering the mains to obtain an original power signal, carrying out voltage adjustment on the original power signal, and outputting a power signal after the voltage adjustment from a power signal output end. The mobile terminal comprises a first USB interface. P first power lines in the first USB interface and P second power lines in the second USB interface are correspondingly connected by insertion, Q first ground lines in the first USB interface and Q second ground lines in the second USB interface are correspondingly connected by insertion, P is greater than or equal to 2, and Q is greater than or equal to 2. Because each first power line and a corresponding second power line are connected by insertion, at least two charging circuits can be provided, and the charging system supports charging with a large current more than 3 amperes.

(57) 摘要:

[见续页]

2015/113343 A1

本国际公布：

- 包括国际检索报告(条约第 21 条(3))。

---

本发明适用于移动终端领域，提供了充电系统，包括充电适配器和移动终端；所述充电适配器包括：第二 USB 接口；调整电路，用于对市电进行整流滤波并得到原始电源信号，对原始电源信号进行电压调整并从电源信号输出端输出电压调整后的电源信号；所述移动终端包括：第一 USB 接口；所述第一 USB 接口中的 P 个第一电源线与所述第二 USB 接口中的 P 个第二电源线对应插接，所述第一 USB 接口中的 Q 个第一地线与所述第二 USB 接口中的 Q 个第二地线对应插接，P 大于或等于 2，Q 大于或等于 2。由于每条第一电源线会与对应的第二电源线插接，能够至少提供两条充电回路，能够支持 3 安培以上的大电流充电。

## 充电系统

### 技术领域

- [1] 本发明属于移动终端领域，尤其涉及一种充电系统。

### 背景技术

- [2] 随着时代的进步，互联网和移动通信网提供了海量的功能应用。用户不但可以使用移动终端进行传统应用，例如：使用智能手机接听或拨打电话；同时，用户不但可以还可以使用移动终端进行网页浏览、图片传输，游戏等。
- [3] 使用移动终端处理事情的同时，由于使用移动终端的频率增加，会大量消耗移动终端电芯的电量，从而需要经常充电；由于生活节奏的加快，尤其是突发急事越来越多，用户希望能够对移动终端的电芯进行大电流充电。
- [4] 现有的移动终端，使用充电适配器充电时常采用MICRO USB接口（包括充电适配器中的MICRO USB插头，还包括移动终端中的MICRO USB插座）进行插接充电，由于该MICRO USB接口仅包含：具有一个电源线、具有一个地线，因此现有的MICRO USB接口只能通过一条电源线和一条地线形成的一路充电回路进行充电，从而只能最大支持3安培（A）的充电电流，因此，充电速度慢，浪费时间。

### 对发明的公开

### 技术问题

- [5] 本发明的目的在于提供一种充电系统，以解决现有移动终端和现有充电适配器采用MICRO USB接口进行插接充电，由于现有的MICRO USB接口仅提供一条充电回路，导致充电速度慢的问题。

### 问题的解决方案

### 技术解决方案

- [6] 一方面，本发明提供充电系统，包括充电适配器和移动终端，所述充电适配器包括：
- [7] 第二USB接口，具有P个第二电源线、Q个第二地线以及N个第二数据线，P大

于或等于2，Q大于或等于2，N大于或等于1；

[8] 调整电路，具有电源端、电源信号输出端以及地信号输出端；电源端外接市电，电源信号输出端与P个第二电源线均连接，地信号输出端与Q个第二地线均连接；所述调整电路用于对市电进行整流滤波并得到原始电源信号，对原始电源信号进行电压调整并从电源信号输出端输出电压调整后的电源信号；

[9] 所述移动终端包括：

[10] 第一USB接口，具有P个第一电源线、Q个第一地线以及N个第一数据线；所述第一USB接口中的P个第一电源线与所述第二USB接口中的P个第二电源线对应插接，所述第一USB接口中的Q个第一地线与所述第二USB接口中的Q个第二地线对应插接，所述第一USB接口中的N个第一数据线与所述第二USB接口中的N个第二数据线对应插接。

发明的有益效果

有益效果

[11] 本发明的有益效果：对现有MICRO USB插座进行改进后得到第一USB接口，对现有MICRO USB插头进行改进后得到第二USB接口；当第一USB接口与第二USB接口插接后，由于每条第一电源线会与对应的第二电源线插接，能够至少提供两条充电回路；从而在使用第一USB接口和第二USB接口进行插接充电时，能够支持3安培以上的大电流充电，还可实现一移动终端将大电流传输至另一移动终端以驱动该另一移动终端工作。

对附图的简要说明

附图说明

[12] 为了更清楚地说明本发明实施例中的技术方案，下面将对实施例或现有技术描述中所需要使用的附图作简单地介绍，显而易见地，下面描述中的附图仅仅是本发明的一些实施例，对于本领域普通技术人员来讲，在不付出创造性劳动性的前提下，还可以根据这些附图获得其他的附图。

[13] 图1是本发明实施例提供的充电系统的组成结构图；

[14] 图2是本发明实施例提供的USB接口的内部结构图；

[15] 图3是本发明实施例提供的充电系统中移动终端的充电电路图。

## 发明实施例

本发明的实施方式

[16] 为了使本发明的目的、技术方案及优点更加清楚明白，以下结合附图及实施例，对本发明进行进一步详细说明。应当理解，此处所描述的具体实施例仅仅用以解释本发明，并不用于限定本发明。为了说明本发明所述的技术方案，下面通过具体实施例来进行说明。

[17] 需要说明的是，本发明实施例中的充电适配器包括：电源适配器、充电器、IPAD、智能手机等能够输出电源信号以对电芯（移动终端的电芯）进行充电的终端。

[18] 需要说明的是，本发明实施例提供了第一串行总线（Universal Serial Bus, USB）接口，该第一USB接口1设置于移动终端上，可用于电源信号的传输；与此同时，还提供了第二USB接口2，该第二USB接口2设置于充电适配器上。当第一USB接口1与第二USB接口2插接后，第一USB接口1中的每条第一电源线与第二USB接口2中的每条第二电源线对应插接，进而能够提供至少两路充电回路，实现3A以上的大电流充电。

[19] 图1示出的本发明实施例提供的充电系统的组成结构，其中图1仅示出了与发明相关的部分。同时，图2示出的第一USB接口1的内部结构，需要说明的是，图2仅为了示意本发明实施例提供的第一USB接口1，从而只给出了具有两个电源线、两个地线以及三根数据线的结构示意图。需说明的是，充电适配器中的第二USB接口2的内部结构与第一USB接口1的内部结构对应插接，例如第一USB接口1中的每条第一电源线与第二USB接口2中的每条第二电源线对应插接，第一USB接口1中的每条第一数据线与第二USB接口2中的每条第二数据线对应插接；因此，本发明实施例未给出第二USB接口2的结构示意图。

[20] 结合图1和图2所示，本发明实施例提供的充电系统，包括充电适配器和移动终端，所述充电适配器包括：

[21] 第二USB接口2，具有P个第二电源线、Q个第二地线以及N个第二数据线，P大于或等于2，Q大于或等于2，N大于或等于1；

- [22] 调整电路3，具有电源端、电源信号输出端以及地信号输出端；电源端外接市电，电源信号输出端与P个第二电源线均连接，地信号输出端与Q个第二地线均连接，所述调整电路3用于对市电进行整流滤波并得到原始电源信号，对原始电源信号进行电压调整并从电源信号输出端输出电压调整后的电源信号；
- [23] 所述移动终端包括：
- [24] 第一USB接口1，具有P个第一电源线、Q个第一地线以及N个第一数据线；所述第一USB接口1中的P个第一电源线与所述第二USB接口2中的P个第二电源线对应插接；所述第一USB接口1中的Q个第一地线与所述第二USB接口2中的Q个第二地线对应插接，所述第一USB接口1中的N个第一数据线与所述第二USB接口2中的N个第二数据线对应插接。
- [25] 在本实施例中，当需要使用充电适配器对移动终端的电芯进行充电时，用户会将第一USB接口1和第二USB接口2插接，进而，所述第一USB接口1中的P个第一电源线与所述第二USB接口2中的P个第二电源线对应插接，所述第一USB接口1中的Q个第一地线与所述第二USB接口2中的Q个第二地线对应插接，所述第一USB接口1中的N个第一数据线与所述第二USB接口2中的N个第二数据线对应插接。进而，在对电芯充电时，能提供至少两个充电回路（充电回路的个数为：P或Q中的最小值）。其中每个充电回路能承受的电流至少为现有充电回路（现有的MCIRO USB接口提供的一个充电回路）的电流，因此，相比于现有MCIRO USB接口（仅提供的一个充电回路），本发明实施例提供的第一USB接口1和第二USB接口2能够支持更大的充电电流（3A或以上）。
- [26] 进而，调整电路3对从电源端接入的市电进行整流滤波后，生成原始电源信号；然后，对原始电源信号的电压进行调整，输出电压调整后的电源信号，通过该电源信号对移动终端的电芯进行充电，其中能够支持3A或以上的充电电流。
- [27] 优选的是，当将第一USB接口1制成为USB插头时，将第二USB接口2制成为USB插座。相反地，当将第二USB接口2制成为USB插头时，将第一USB接口1制成为USB插座。这样，能够保证第一USB接口1与第二USB接口2的良好插接，包括：保证了所述第一USB接口1中的Q个第一地线与所述第二USB接口2中的Q个第二地线的良好连接，保证了所述第一USB接口1中的N个第一数据线与所述第

二 USB 接口2中的N个第二数据线的良好连接。

[28] 优选的是，由于第一USB接口1和第二USB接口2能够承受大电流（3A或以上），因此，移动终端还可以通过第一USB接口1驱动另一移动终端（具有第二USB接口2）工作。

[29] 在本发明另一实施例中，所述移动终端还包括：

[30] 第一控制器6，具有采集端和第一数据端，其第一数据端与所述第一USB接口1中的一个或多个第一数据线连接；所述第一控制器6用于从采集端接收电芯连接器输出的所述电芯的电压值，从第一数据端发送所述电芯的电压值。

[31] 具体地，电芯连接器实时采集移动终端的电芯的电量（电芯的电压值）；同时，第一控制器6实时接收电芯连接器输出的所述电芯的电压值；并从第一数据端发送出所述电芯的电压值，以经过第一USB接口1和第二USB接口2发送所述电芯的电压值至第二控制器7。

[32] 在本发明另一实施例中，所述充电适配器还包括：

[33] 第二控制器7，具有控制端和第三数据端，其控制端与所述调整电路3的受控端相连，其第三数据端与所述第二USB接口2中的一个或多个第二数据线连接；所述第二控制器7用于从第三数据端接收移动终端的电芯的电压值，将所述电芯的电压值与预设电压值对比，根据对比结果从控制端发出调整指令；

[34] 所述调整电路3，具体用于根据接收到的调整指令对原始电源信号进行电压调整并从电源信号输出端输出预设电流值的电源信号。

[35] 其中，所述预设电压值时根据实际充电需要设定的；设定该预设电压值，具体是为了：在电芯的电压达到足够高时，将充电电流降低到预设电流值（3A以下的电流值），进行小电流充电（3A以下的充电电流）。

[36] 在本实施例中，第二控制器7从第三数据端接收移动终端的电芯的电压值。然后，如果该电芯的电压值低于预设电压值，不输出调整指令；如果该电芯的电压值大于或等于预设电压值，输出调整指令，所述调整电路3根据该调整指令，将从电源信号输出端输出的电源信号的电流值降低到预设电流值。

[37] 在本发明另一实施例中，所述调整电路3还包括：

[38] 电流检测电路31，其检测输出端与所述第二控制器7的校准端连接，用于通过

检测电阻检测所述电源信号的电流值，并将检测出的电流值发送至所述第二控制器7；

[39] 所述第二控制器7，还用于如果所述检测出的电流值不为所述预设电流值，则向所述调整电路3发送校准指令；

[40] 所述调整电路3，还用于根据所述校准指令对所述原始电源信号重新进行电压调整并从电源信号输出端输出校准后的电源信号。

[41] 在本实施例中，当调整电路3根据该调整指令将从电源信号输出端输出的电源信号的电流值降低到预设电流值以后，为了进一步保证调整电路3从电源信号输出端输出的电源信号的电流值为预设电流值，电流检测电路31通过其具有的检测电阻实时检测从电源信号输出端输出的电源信号的电流值，继而电流检测电路31将检测出的电流值实时发送至所述第二控制器7；进而当所述检测出的电流值不为所述预设电流值时，第二控制器7向所述调整电路3发送校准指令，调整电路3对所述原始电源信号的电压进行重新调整，并输出重新调整后的电源信号（即校准后的电源信号），以逐步保证重新调整后的电源信号的电流值为预设电流值。

[42] 在本发明另一实施例中，所述移动终端还包括：

[43] 开关电源4，包括电芯端、充电端、第一受控端以及第二受控端，其电芯端连接所述电芯的正极，其充电端接所述第一USB接口1的第一电源线，第一受控端接所述第一控制器6的第一控制端，第二受控端接所述第一控制器6的第二控制端；所述开关电源4用于当从第一受控端接收到所述第一控制器6发送的连通指令时连通充电端和电芯端以所述充电适配器向所述电芯充电，当从第二受控端接收到所述第一控制器6发送的第一段开指令时断开充电端和电芯端的连接以停止所述充电适配器向所述电芯充电。

[44] 需说明的是，移动终端所包含的电芯连接器，还用于在检测电芯正极是否接触时生成正极接触信号，在检测电芯负极是否接触时生成负极接触信号，在检测电芯的电量时生成电量信号，将所述正极接触信号、所述负极接触信号以及所述电量信号发送至所述第一控制器6。

[45] 进而，第一控制器6可根据接收到的所述正极接触信号判断移动终端的充电电



路的正极充电接触点是否良好接触电芯正极，根据接收到的所述负极接触信号判断为移动终端的充电电路的负极充电接触点是否良好接触电芯负极，以及根据所述电量信号确定所述电芯的电压是否超过电压阈值。

[46] 如果检测到正极充电接触点是良好接触电芯正极的，且负极充电接触点是良好接触电芯负极的，且电芯的电压低于电压阈值，第一控制器6向开关电路4发送连通指令。进而在当从第一受控端接收到所述第一控制器6发送的连通指令时，所述开关电路4连通充电端和电芯端；所述充电适配器可通过开关电路4向移动终端的电芯充电。

[47] 如果检测到正极充电接触点是未良好接触电芯正极的，且负极充电接触点是未良好接触电芯负极的，且电芯的电压已高于电压阈值，第一控制器6向开关电路4发送连通指令，则第一控制器6会及时向开关电路4发送连通指令第一段开指令。继而，开关电路4在当从第二受控端接收到所述第一控制器6发送的第一段开指令时，断开充电端和电芯端的连接，以停止所述充电适配器向所述电芯充电的充电回路。

[48] 在本发明另一实施例中，所述移动终端还包括：

[49] 防反接电路5，具有高电位端、低电位端以及控制输出端，其高电位端接所述第一USB接口1的第一电源线，其低电位端接所述第一USB接口1的第一地线，其控制输出端接开关电路4的第三受控端，用于当从所述高电位端接入地信号、且从所述低电位端接入电源信号时向所述开关电路4输出第二断开指令，以所述开关电路4断开充电端与电芯端的电连接。

[50] 在本实施例中，为了防止在对电芯充电时，从电芯的正极接入了地信号，同时从电芯的负极接入了电源信号，因此在高电位端和低电位端对是否将电源信号和地信号接反（例如第一USB接口1与第二USB接口2反接，从而从第一USB接口1的第一电源线接入的电信号为地信号，同时从第一USB接口1的第一地线接入的电信号为电源信号）进行检测，从而能够保证从第一USB接口1的第一电源线接入的电信号为电源信号，从第一USB接口1的第一地线接入的电信号为地信号。

[51] 另外，如果从第一USB接口1的第一电源线接入的电信号为地信号，同时从第一USB接口1的第一地线接入的电信号为电源信号，则防反接电路5会向所述开关

电路4输出第二断开指令；继而，开关电路4及时断开充电端与电芯端的电连接，以断开充电适配器对移动终端的电芯的充电。这样，能够对移动终端的电芯以及移动终端的内部电路（包括充电电路）进行防反接保护。

[52] 图3示出了本发明实施例提供的充电系统中移动终端所具有的充电电路的具体电路，为了便于描述，仅示出了与本发明实施例相关的部分。

[53] 其中，优选的是，所述开关电路4包括：第二电容C2、第三电容C3、第二电阻R2、第三电阻R3、第四电阻R4、第五电阻R5、第一肖特基二极管D11、第二肖特基二极管D12、第三肖特基二极管D13、NPN型三极管Q1以及开关模块41；

[54] 所述第二电阻R2的第一端、所述开关模块41的第二端、所述第二电容C2的第一端以及所述第二电阻R2的第二端分别对应地为所述开关电路4的电芯端、充电端、第一受控端以及第二受控端，所述第三电阻R3的第一端和第二端分别对应接所述第二电阻R2的第二端和所述NPN型三极管Q1的基极，所述第三肖特基二极管D13的阳极和阴极分别对应地接所述NPN型三极管Q1的发射极和地，所述第一肖特基二极管D11的阳极和阴极分别对应地接所述第二电阻R2的第一端和所述第二电容C2的第二端，所述第二肖特基二极管D12的第一端和第二端分别对应地接所述第二电容C2的第二端和所述第四电阻R4的第一端，所述第三电容C3的第一端和第二端分别对应地接所述肖特基二极管D11的阴极和地，所述第五电阻R5的第一端接所述第四电阻R4的第一端和地，所述NPN型三极管Q1的集电极接所述第四电阻R4的第二端，所述开关模块41的第二端和受控端分别对应地接所述第二电阻R2的第一端和所述第四电阻R4的第二端。

[55] 在具体应用中，当从第一受控端接收到连通指令（高电位的联通指令）时，所述开关模块41的受控端也接收到高电位的电信号，进而，所述开关模块41的第二端与第一端电连通，进而形成充电端经过开关模块41到电芯端的电通路，进而，从第一USB接口1的第一电源线所接入的电源信号可以经过开关电路4对移动终端的电芯进行充电。

[56] 当从第二受控端接收到高电位的第一断开指令时，NPN型三极管Q1导通，继而所述开关模块41的受控端接收到低电位的电信号，断开开关模块41的第二端与第一端之间的电连接，从而断开充电端到电芯端的电通路，停止经过开关电路4

对移动终端的电芯的充电。

[57] 优选的是，所述开关模块41包括：第三开关芯片U3和第四开关芯片U4；所述第三开关芯片U3的源极脚、第四开关芯片U4的源极脚以及第四开关芯片U4的栅极脚分别对应地为所述开关模块41的第二端、第一端以及受控端，所述第三开关芯片U3的栅极脚和漏极脚分别与所述第四开关芯片U4的栅极脚和漏极脚对应相接。

[58] 在本实施例，开关模块41的受控端接收到高电位的电信号时，第三开关芯片U3的栅极脚G3和第四开关芯片U4的栅极脚G4也同时接收到高电位的电信号，进而所述第三开关芯片U3的源极脚S3与漏极脚D3电性导通，所述第四开关芯片U4的源极脚S4与漏极脚D4电性导通，进而第三开关芯片U3的源极脚S3与第四开关芯片U4的源极脚S4形成电通路，开关模块41的第一端和第二端电连通。

[59] 相反地，开关模块41的受控端接收到低电位的电信号时，第三开关芯片U3的栅极脚G3和第四开关芯片U4的栅极脚G4也同时接收到低电位的电信号，进而所述第三开关芯片U3的源极脚S3与漏极脚D3不能电性导通，所述第四开关芯片U4的源极脚S4与漏极脚D4不能电性导通，进而第三开关芯片U3的源极脚S3与第四开关芯片U4的源极脚S4不能形成电通路，开关模块41的第一端和第二端未电导通。进而从高电位充电输入端接入的电源信号不能经过开关电路4对移动终端的电芯充电。

[60] 优选的是，所述防反接电路5包括：

[61] 第六电阻R6、第一N型MOS管Q2以及第二N型MOS管Q3；

[62] 所述第一N型MOS管Q2的源极、所述第六电阻R6的第二端以及所述第二N型MOS管Q3的源极分别对应地为所述防反接电路5的高电位端、低电位端以及控制输出端，所述第一N型MOS管Q2的栅极和漏极分别对应地接所述第二N型MOS管Q3的栅极和漏极，所述第六电阻R6的第一端接所述第一N型MOS管Q2的栅极。

[63] 具体地，当所述防反接电路5的高电位端接入了地信号，同时从低电位端接入了电源信号时，第一N型MOS管Q2和第二N型MOS管Q3均导通，进而，开关模块41的受控端接入了低电位的电信号，开关模块41的第一端和第二端不能形成

电通路，断开从高电位充电输入端接入的电源信号经过开关电路4对移动终端的电芯充电的充电回路。

[64] 在本发明另一实施例中，所述第一电源线、所述第一地线、所述第二电源线以及所述第二地线均采用磷青铜C7025制成。

[65] 值得说明的是，现有的用于对移动终端的电芯充电的MICRO USB接口中的电源线和地线均采用导电率不到20%的金属铜箔制成。然而，移动终端的第一USB接口1所包含的所有第一电源线和所述第一地线均采用导电率能够达到50%的磷青铜C7025制成。相应地，充电适配器的第二USB接口2所包含的所有第二电源线和所述第二地线均采用导电率能够达到50%的磷青铜C7025制成。因此相对于现有的MICRO USB接口，发明实施例提供的第一USB接口1和第二USB接口2能够承受更大的充电电流。

[66] 在本发明另一实施例中，所述第一电源线、所述第一地线、所述第二电源线以及所述第二地线均采用铬青铜C18400制成。

[67] 值得说明的是，移动终端的第一USB接口1所包含的所有第一电源线和所述第一地线均采用导电率能够达到70%的铬青铜C18400制成。相应地，充电适配器的第二USB接口2所包含的所有第二电源线和所述第二地线均采用导电率能够达到70%的铬青铜C18400制成。因此相对于现有的MICRO USB接口，发明实施例提供的第一USB接口1和第二USB接口2能够承受更大的充电电流。

[68] 这样，因此相对于现有的MICRO USB接口，本发明实施例提供的第一USB接口1和第二USB接口2能够支持更大的充电电流。从而，待将第一USB接口1和第二USB接口2插接后，充电适配器可通过插接的第二USB接口2和第一USB接口1向移动终端的电芯进行大电流的充电（可支持3A及以上的充电电流）。

[69] 以上内容是结合具体的优选实施方式对本发明所作的进一步详细说明，不能认定本发明的具体实施只局限于这些说明。对于本发明所属技术领域的普通技术人员来说，在不脱离本发明构思的前提下做出若干等同替代或明显变型，而且性能或用途相同，都应当视为属于本发明由所提交的权利要求书确定的专利保护范围。

## 权利要求书

## [权利要求 1]

一种充电系统，包括充电适配器和移动终端。其特征在于，

所述充电适配器包括：

第二 USB 接口，具有 P 个第二电源线、Q 个第二地线以及 N 个第二数据线，P 大于或等于 2，Q 大于或等于 2，N 大于或等于 1；

调整电路，具有电源端、电源信号输出端以及地信号输出端；电源端外接市电，电源信号输出端与 P 个第二电源线均连接，地信号输出端与 Q 个第二地线均连接；所述调整电路用于对市电进行整流滤波并得到原始电源信号，对原始电源信号进行电压调整并从电源信号输出端输出电压调整后的电源信号；

所述移动终端包括：

第一 USB 接口，具有 P 个第一电源线、Q 个第一地线以及 N 个第一数据线；所述第一 USB 接口中的 P 个第一电源线与所述第二 USB 接口中的 P 个第二电源线对应插接，所述第一 USB 接口中的 Q 个第一地线与所述第二 USB 接口中的 Q 个第二地线对应插接，所述第一 USB 接口中的 N 个第一数据线与所述第二 USB 接口中的 N 个第二数据线对应插接。

## [权利要求 2]

如权利要求 1 所述的充电系统，其特征在于，所述移动终端还包括：

第一控制器，具有采集端和第一数据端，其第一数据端与所述第一 USB 接口中的一个或多个第一数据线连接；所述第一控制器用于从采集端接收电芯连接器输出的所述电芯的电压值，从第一数据端发送所述电芯的电压值。

## [权利要求 3]

如权利要求 2 所述的充电系统，其特征在于，所述充电适配器还包括：

第二控制器，具有控制端和第三数据端，其控制端与所述调整电路的受控端相连，其第三数据端与所述第二 USB 接口中的一个或多个第二数据线连接；所述第二控制器用于从第三数据端接收移

动终端的电芯的电压值，将所述电芯的电压值与预设电压值对比，根据对比结果从控制端发出调整指令；

所述调整电路，具体用于根据接收到的调整指令对原始电源信号进行电压调整并从电源信号输出端输出预设电流值的电源信号。

[权利要求 4]

如权利要求3所述的充电系统，其特征在于，所述调整电路还包括电流检测电路，其检测输出端与所述第二控制器的校准端连接，用于通过检测电阻检测所述电源信号的电流值，并将检测出的电流值发送至所述第二控制器；

其中，所述第二控制器，还用于根据所述检测出的电流值与所述预设电流值的差值，向所述调整电路发送校准指令；所述调整电路，还用于根据所述校准指令对所述原始电源信号重新进行电压调整并从电源信号输出端输出校准后的电源信号。

[权利要求 5]

如权利要求2所述的充电系统，其特征在于，所述移动终端还包括：

开关电路，包括电芯端、充电端、第一受控端以及第二受控端，其电芯端连接所述电芯的正极，其充电端接所述第一USB接口的第一电源线，第一受控端接所述第一控制器的第一控制端，第二受控端接所述第一控制器的第二控制端；所述开关电路用于当从第一受控端接收到所述第一控制器发送的连通指令时，连通充电端和电芯端以使得所述充电适配器向所述电芯充电；当从第二受控端接收到所述第一控制器发送的第一断开指令时，断开充电端和电芯端的连接以停止所述充电适配器向所述电芯充电。

[权利要求 6]

如权利要求5所述的充电系统，其特征在于，所述移动终端还包括：

防反接电路，具有高电位端、低电位端以及控制输出端，其高电位端接所述第一USB接口的第一电源线，其低电位端接所述第一USB接口的第一地线，其控制输出端接开关电路的第三受控端，用于当从所述高电位端接入地信号、且从所述低电位端接入电源

信号时向所述开关电路输出第二断开指令，以使得所述开关电路断开充电端与电芯端的电连接。

[权利要求 7]

如权利要求5所述的充电系统，其特征在于，所述开关电路包括：第二电容、第三电容、第二电阻、第三电阻、第四电阻、第五电阻、第一肖特基二极管、第二肖特基二极管、第三肖特基二极管、NPN型三极管以及开关模块；

所述第二电阻的第一端、所述开关模块的第二端、所述第二电容的第一端以及所述第二电阻的第二端分别对应地为所述开关电路的电芯端、充电端、第一受控端、第二受控端，所述第三电阻的第一端和第二端分别对应接所述第二电阻的第二端和所述NPN型三极管的基极，所述第三肖特基二极管的阳极和阴极分别对应地接所述NPN型三极管的发射极和地，所述第一肖特基二极管的阳极和阴极分别对应地接所述第二电阻的第一端和所述第二电容的第二端，所述第二肖特基二极管的第一端和第二端分别对应地接所述第二电容的第二端和所述第四电阻的第一端，所述第三电容的第一端和第二端分别对应地接所述第一肖特基二极管的阴极和地，所述第五电阻的第一端接所述第四电阻的第一端和地，所述NPN型三极管的集电极接所述第四电阻的第二端，所述开关模块的第二端和受控端分别对应地接所述第二电阻的第一端和所述第四电阻的第二端。

[权利要求 8]

如权利要求7所述的充电系统，其特征在于，所述开关模块包括：第三开关芯片和第四开关芯片；

所述第三开关芯片的源极脚、第四开关芯片的源极脚以及第四开关芯片的栅极脚分别对应地为所述开关模块的第二端、第一端以及受控端，所述第三开关芯片的栅极脚和漏极脚分别与所述第四开关芯片的栅极脚和漏极脚对应相接。

[权利要求 9]

如权利要求7所述的充电系统，其特征在于，所述防反接电路包括：

第六电阻、第一N型MOS管以及第二N型MOS管；

所述第一N型MOS管的源极、所述第六电阻的第二端以及所述第二N型MOS管的源极分别对应地为所述防反接电路的高电位端、低电位端以及控制输出端，所述第一N型MOS管的栅极和漏极分别对应地接所述第二N型MOS管的栅极和漏极，所述第六电阻的第一端接所述第一N型MOS管的栅极。

[权利要求 10]

如权利要求1所述的充电系统，其特征在于，所述第一电源线、所述第一地线、所述第二电源线以及所述第二地线均采用磷青铜C7025或者铬青铜C18400制成。



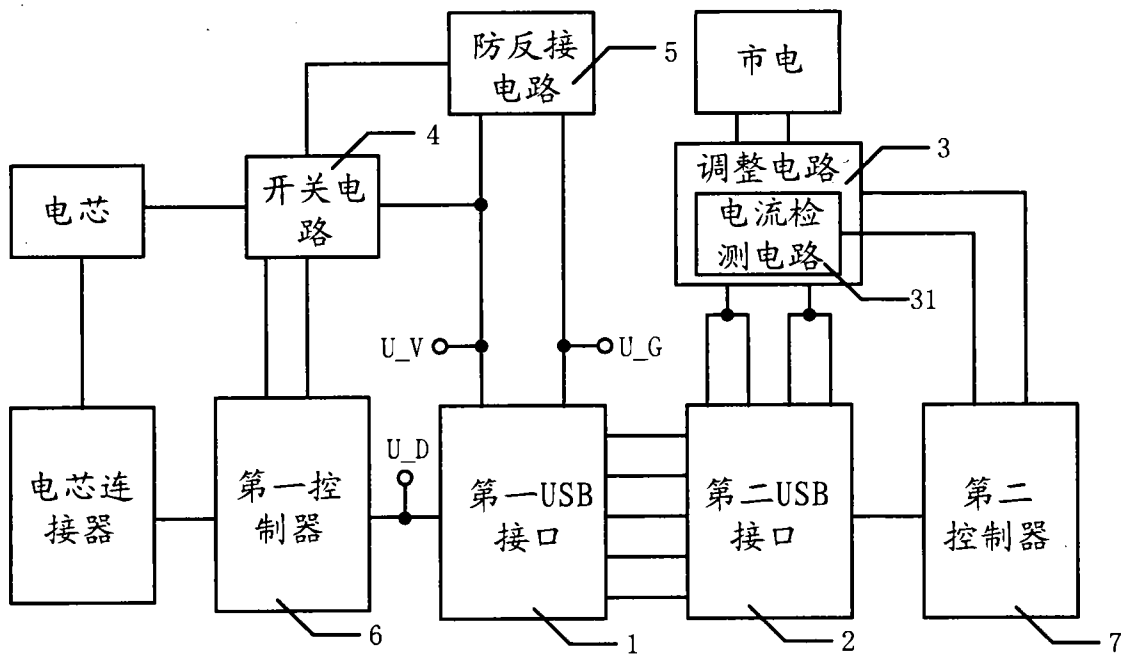


图 1

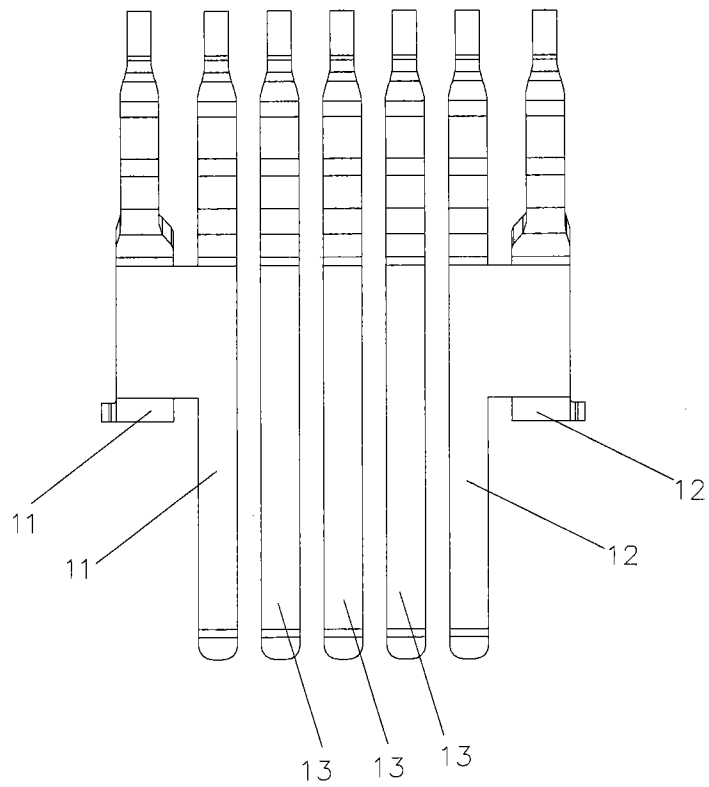


图 2

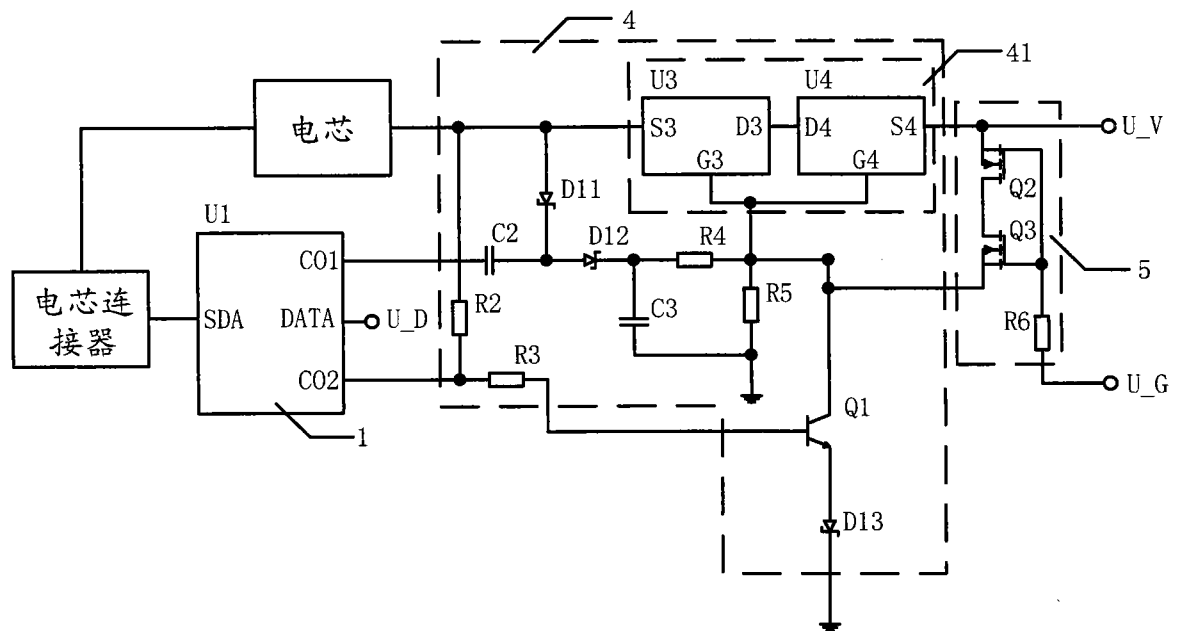


图 3

## INTERNATIONAL SEARCH REPORT

International application No.

PCT/CN2014/077432

## A. CLASSIFICATION OF SUBJECT MATTER

H02J 7/00 (2006.01) i

According to International Patent Classification (IPC) or to both national classification and IPC

## B. FIELDS SEARCHED

Minimum documentation searched (classification system followed by classification symbols)

H02J

Documentation searched other than minimum documentation to the extent that such documents are included in the fields searched

Electronic data base consulted during the international search (name of data base and, where practicable, search terms used)

CNPAT, CNKI, WPI, EPODOC: USB, supply w line?, power w line?, charg+, adapt+, voltage?, loop

## C. DOCUMENTS CONSIDERED TO BE RELEVANT

Category *	Citation of document, with indication, where appropriate, of the relevant passages	Relevant to claim No.
PX	CN 103762690 A (GUANG DONG OPPO MOBILE TELECOMMUNICATIONS CO., LTD.), 30 April 2014 (30.04.2014), claims 1-10	1-10
E	CN 203761089 U (GUANG DONG OPPO MOBILE TELECOMMUNICATIONS CO., LTD.), 06 August 2014 (06.08.2014), claims 1-10	1-10
PX	CN 103746434 A (GUANG DONG OPPO MOBILE TELECOMMUNICATIONS CO., LTD.), 23 April 2014 (23.04.2014), description, paragraphs [0022]-[0086]	1-6
Y	CN 1747253 A (MEDIATEK INC.), 15 March 2006 (15.03.2006), claims 1-20	1-6
Y	CN 1848587 A (YANG, Fuyi), 18 October 2006 (18.10.2006), description, page 9, paragraph 3, and figures 14 and 15	1-6
A	CN 102403742 A (ATC ENERGY TECH (SHENZHEN) CORPORATION LIMITED), 04 April 2012 (04.04.2012), the whole document	1-10
A	US 2006284595 A I (HSEH, K.H. et al.), 21 December 2006 (21.12.2006), the whole document	1-10

II Further documents are listed in the continuation of Box C.  See patent family annex.

* Special categories of cited documents:	"T" later document published after the international filing date or priority date and not in conflict with the application but cited to understand the principle or theory underlying the invention
"A" document defining the general state of the art which is not considered to be of particular relevance	"X" document of particular relevance; the claimed invention cannot be considered novel or cannot be considered to involve an inventive step when the document is taken alone
"E" earlier application or patent but published on or after the international filing date	"Y" document of particular relevance; the claimed invention cannot be considered to involve an inventive step when the document is combined with one or more other such documents, such combination being obvious to a person skilled in the art
"L" document which may throw doubts on priority claim(s) or which is cited to establish the publication date of another citation or other special reason (as specified)	"&" document member of the same patent family
"O" document referring to an oral disclosure, use, exhibition or other means	
"P" document published prior to the international filing date but later than the priority date claimed	

Date of the actual completion of the international search  
03 September 2014 (03.09.2014)

Date of mailing of the international search report  
28 October 2014 (28.10.2014)

Name and mailing address of the ISA/CN:  
State Intellectual Property Office of the P. R. China  
No. 6, Xitucheng Road, Jimenqiao  
Haidian District, Beijing 100088, China  
Facsimile No.: (86-10) 62019451

Authorized officer  
ZHANG, Yinghao  
Telephone No.: (86-10) 62413309

INTERNATIONAL SEARCH REPORT  
Information on patent family members

International application No.  
PCT/CN2014/077432

Patent Documents referred in the Report	Publication Date	Patent Family	Publication Date
CN 103762690 A	30 April 2014	None	
CN 203761089 U	06 August 2014	None	
CN 103746434 A	23 April 2014	None	
CN 1747253 A	15 March 2006	None	
CN 1848587 A	18 October 2006	None	
CN 102403742 A	04 April 2012	None	
US 2006284595 A I	21 December 2006	CN 1881738 A	20 December 2006

<p>A. 主题的分类</p> <p>H02J 7/00 (2006. 01) i</p> <p>按照国际专利分类 (IPC) 或者同时按照国家分类和 IPC 两种分类</p>																									
<p>B. 检索领域</p> <p>检索的最低限度文献 (标明分类系统和分类号)</p> <p>H02J</p> <p>包含在检索领域中的除最低限度文献以外的检索文献</p> <p>在国际检索时查阅的电子数据库 (数据库的名称, 和使用的检索词 (如使用))</p> <p>CNPAT ,CNKI, WPI ,EPODOC: 电源线, 充电, 适配器, 电压, 回路, USB, supply w line?, power w line?, charg+, adapt+, voltage?, loop</p>																									
<p>C. 相关文件</p> <table border="1" style="width:100%; border-collapse: collapse;"> <thead> <tr> <th style="width:10%;">类 型*</th> <th style="width:70%;">引用文件, 必要时, 指明相关段落</th> <th style="width:20%;">相关的权利要求</th> </tr> </thead> <tbody> <tr> <td>PX</td> <td>CN 103762690 A (广东欧珀移动通信有限公司) 2014 年 4 月 30 日 (2014 - 04 - 30) 权利要求 1-10</td> <td>1-10</td> </tr> <tr> <td>E</td> <td>CN 203761089 U (广东欧珀移动通信有限公司) 2014 年 8 月 06 日 (2014 - 08 - 06) 权利要求 1-10</td> <td>1-10</td> </tr> <tr> <td>PX</td> <td>CN 103746434 A (广东欧珀移动通信有限公司) 2014 年 4 月 23 日 (2014 - 04 - 23) 说明书第 [0022]- [0086] 段</td> <td>1-6</td> </tr> <tr> <td>Y</td> <td>CN 1747253 A (联发科技股份有限公司) 2006 年 3 月 15 日 (2006 - 03 - 15) 权利要求 1-20</td> <td>1-6</td> </tr> <tr> <td>Y</td> <td>CN 1848587 A (杨福义) 2006 年 10 月 18 日 (2006 - 10 - 18) 说明书第 9 页第 3 段以及附图 14、15</td> <td>1-6</td> </tr> <tr> <td>A</td> <td>CN 102403742 A (亚帝森能源科技深圳有限公司) 2012 年 4 月 04 日 (2012 - 04 - 04) 全文</td> <td>1-10</td> </tr> <tr> <td>A</td> <td>US 2006284595 A1 (HSIEH, KUAN-HONG等) 2006 年 12 月 21 日 (2006 - 12 - 21) 全文</td> <td>1-10</td> </tr> </tbody> </table>		类 型*	引用文件, 必要时, 指明相关段落	相关的权利要求	PX	CN 103762690 A (广东欧珀移动通信有限公司) 2014 年 4 月 30 日 (2014 - 04 - 30) 权利要求 1-10	1-10	E	CN 203761089 U (广东欧珀移动通信有限公司) 2014 年 8 月 06 日 (2014 - 08 - 06) 权利要求 1-10	1-10	PX	CN 103746434 A (广东欧珀移动通信有限公司) 2014 年 4 月 23 日 (2014 - 04 - 23) 说明书第 [0022]- [0086] 段	1-6	Y	CN 1747253 A (联发科技股份有限公司) 2006 年 3 月 15 日 (2006 - 03 - 15) 权利要求 1-20	1-6	Y	CN 1848587 A (杨福义) 2006 年 10 月 18 日 (2006 - 10 - 18) 说明书第 9 页第 3 段以及附图 14、15	1-6	A	CN 102403742 A (亚帝森能源科技深圳有限公司) 2012 年 4 月 04 日 (2012 - 04 - 04) 全文	1-10	A	US 2006284595 A1 (HSIEH, KUAN-HONG等) 2006 年 12 月 21 日 (2006 - 12 - 21) 全文	1-10
类 型*	引用文件, 必要时, 指明相关段落	相关的权利要求																							
PX	CN 103762690 A (广东欧珀移动通信有限公司) 2014 年 4 月 30 日 (2014 - 04 - 30) 权利要求 1-10	1-10																							
E	CN 203761089 U (广东欧珀移动通信有限公司) 2014 年 8 月 06 日 (2014 - 08 - 06) 权利要求 1-10	1-10																							
PX	CN 103746434 A (广东欧珀移动通信有限公司) 2014 年 4 月 23 日 (2014 - 04 - 23) 说明书第 [0022]- [0086] 段	1-6																							
Y	CN 1747253 A (联发科技股份有限公司) 2006 年 3 月 15 日 (2006 - 03 - 15) 权利要求 1-20	1-6																							
Y	CN 1848587 A (杨福义) 2006 年 10 月 18 日 (2006 - 10 - 18) 说明书第 9 页第 3 段以及附图 14、15	1-6																							
A	CN 102403742 A (亚帝森能源科技深圳有限公司) 2012 年 4 月 04 日 (2012 - 04 - 04) 全文	1-10																							
A	US 2006284595 A1 (HSIEH, KUAN-HONG等) 2006 年 12 月 21 日 (2006 - 12 - 21) 全文	1-10																							
<p><input type="checkbox"/> 其余文件在 C 栏的续页中列出。 <input checked="" type="checkbox"/> 见同族专利附件。</p>																									
<p>* 引用文件的具体类型：</p> <p>“A” 认为不特别相关的表示了现有技术一般状态的文件</p> <p>“E” 在国际申请日的当天或之后公布的在先申请或专利</p> <p>“L” 可能对优先权要求构成怀疑的文件，或为确定另一篇引用文件的公布日而引用的或者因其他特殊理由而引用的文件 (如具体说明的)</p> <p>“O” 涉及口头公开、使用、展览或其他方式公开的文件</p> <p>“P” 公布日先于国际申请日但迟于所要求的优先权日的文件</p> <p>“T” 在申请日或优先权日之后公布，与申请不相抵触，但为了理解发明之理论或原理的在后文件</p> <p>“X” 特别相关的文件，单独考虑该文件，认定要求保护的发明不是新颖的或不具有创造性</p> <p>“Y” 特别相关的文件，当该文件与另一篇或者多篇该类文件结合并且这种结合对于本领域技术人员为显而易见时，要求保护的发明不具有创造性</p> <p>“&amp;” 同族专利的文件</p>																									
<p>国际检索实际完成的日期</p> <p style="text-align: center;">2014 年 9 月 03 日</p>	<p>国际检索报告邮寄日期</p> <p style="text-align: center;">2014 年 10 月 28 日</p>																								
<p>ISA/CN 的名称和邮寄地址</p> <p style="text-align: center;">中华人民共和国国家知识产权局 (ISA/CN) 北京市海淀区蓟门桥西土城路 6 号 100088 中国</p> <p>传真号 (86-10) 62019451</p>	<p>受权官员</p> <p style="text-align: center;">张颖浩</p> <p>电话号码 (86-10) 62413309</p>																								

国际检索报告  
关于同族专利的信息

国际申请号

PCT/CN2014/077432

检索报告引用的专利文件			公布日 (年/月/日)	同族专利	公布日 (年/月/日)
CN	103762690	A	2014 年 4 月 30 日	无	
CN	203761089	U	2014 年 8 月 06 日	无	
CN	103746434	A	2014 年 4 月 23 日	无	
CN	1747253	A	2006 年 3 月 15 日	无	
CN	1848587	A	2006 年 10 月 18 日	无	
CN	102403742	A	2012 年 4 月 04 日	无	
US	2006284595	AI	2006 年 12 月 21 日	CN 1881738	A 2006 年 12 月 20 日