



(12) 实用新型专利

(10) 授权公告号 CN 213601339 U

(45) 授权公告日 2021.07.02

(21) 申请号 202023308981.6

(22) 申请日 2020.12.30

(73) 专利权人 南京中科博涛科技有限公司

地址 211899 江苏省南京市江苏自贸区南京片区浦口大道17号---0008

(72) 发明人 仲崇涛 张长强

(74) 专利代理机构 合肥律众知识产权代理有限公司 34147

代理人 侯克邦

(51) Int. Cl.

G08B 17/10 (2006.01)

G08B 3/10 (2006.01)

B01D 46/10 (2006.01)

H04N 7/18 (2006.01)

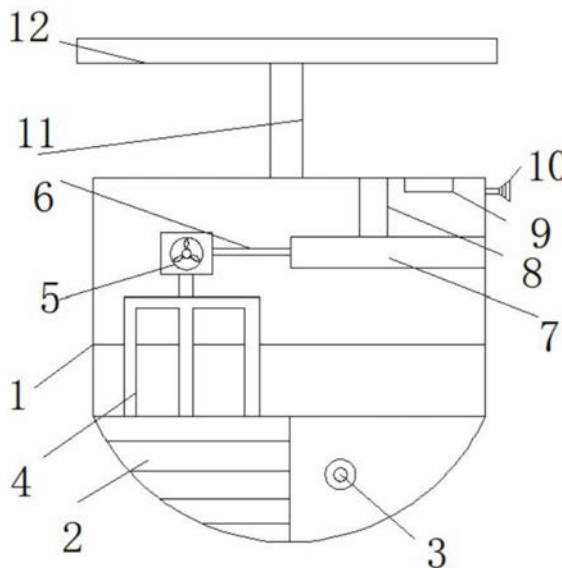
权利要求书1页 说明书4页 附图2页

(54) 实用新型名称

一种烟感探测报警器

(57) 摘要

本实用新型公开了一种烟感探测报警器,属于报警器技术领域,包括壳体,所述壳体底部开设有格栅,所述格栅右侧安装有摄像头,所述格栅上方配合连接有烟雾管,所述烟雾管一端固定连接有机,所述风机一端镶嵌连接有导管,所述导管一端安装有处理器,所述处理器上方安装有报警器,所述报警器一侧安装有无接收器,所述壳体一侧安装有蜂鸣器,所述壳体上方固定连接支撑架,所述支撑架上方固定连接固定板。本实用新型该装置在进行使用时,能够连接摄像头进行观察,且在安装时内部能够进行对整个装置的快速安装与拆卸,方便进行更换,在进行使用时,对于内部能够进行对烟雾吸附进行采样,且对内部能够进行烟雾使用时的检测,感知是否误报。



CN 213601339 U

1. 一种烟感探测报警器,包括壳体(1),其特征在于,所述壳体(1)底部开设有格栅(2),所述格栅(2)右侧安装有摄像头(3),所述格栅(2)上方配合连接有烟雾管(4),所述烟雾管(4)一端固定连接有机(5),所述机(5)一端镶嵌连接有导管(6),所述导管(6)一端安装有处理器(7),所述处理器(7)上方安装有报警器(8),所述报警器(8)一侧安装有无线接收器(9),所述壳体(1)一侧安装有蜂鸣器(10),所述壳体(1)上方固定连接有机(11),所述机(11)上方固定连接有机(12)。

2. 根据权利要求1所述的一种烟感探测报警器,其特征在于,所述烟雾管(4)与导管(6)之间安装有过滤器(13),所述过滤器(13)内部镶嵌连接有过滤网(14)。

3. 根据权利要求1所述的一种烟感探测报警器,其特征在于,所述机(12)内部开设有孔洞(15),所述孔洞(15)内部开设有螺纹(16)。

4. 根据权利要求1所述的一种烟感探测报警器,其特征在于,所述摄像头(3)的信号输出端与无线接收器(9)的信号输入端相连接。

5. 根据权利要求1所述的一种烟感探测报警器,其特征在于,所述报警器(8)的信号输出端与蜂鸣器(10)的信号输入端相连接。

6. 根据权利要求1所述的一种烟感探测报警器,其特征在于,所述摄像头(3)通过导线与外界电源电性连接,所述机(5)通过导线与外界电源电性连接,所述报警器(8)通过导线与外界电源电性连接。

一种烟感探测报警器

技术领域

[0001] 本实用新型涉及报警器技术领域,尤其涉及一种烟感探测报警器。

背景技术

[0002] 烟雾传感器就是通过监测烟雾的浓度来实现火灾防范的,烟雾报警器内部采用离子式烟雾传感,离子式烟雾传感器是一种先进技术,工作稳定可靠的传感器,被广泛运用到各种消防报警系统中,性能远优于气敏电阻类的火灾报警器,但是现有的烟感探测报警器在使用的过程中依旧存在一定的问题和缺陷。

[0003] 专利号201720308406.5的公布了一种新型烟感探测装置,包括烟感探测器和蜂鸣报警器,所述蜂鸣报警器与烟感探测器连接,所述烟感探测器从上到下依次包括上壳、电路板、风机、底壳和安装底板,所述上壳的顶端开设有一个通风口,所述底壳上设有散热装置,所述烟感探测器的安装底板端还连接有太阳能组件,通过在烟感探测器内安装有风机和通风口,这样可以将及早或及时将其火灾发生时或发生前的烟雾通过通风口和风机进行收集分析,从而提高预警功能;通过在安装底板端连接太阳能组件,这样可以独立供电和独立工作,减少了因主机出现问题,而导致众多烟感探测器失去作用,从而发生潜在的危险。

[0004] 上述技术的烟感探测装置有以下缺点:1、该装置在进行使用时,无法连接摄像头进行观察,且在安装时内部不能够进行对整个装置的快速安装与拆卸,不方便进行更换;2、该装置在进行使用时,对于内部无法进行对烟雾吸附进行采样,且对内部无法进行烟雾使用时的检测,无法感知是否误报。

实用新型内容

[0005] 本实用新型提供一种烟感探测报警器,该装置在进行使用时,能够连接摄像头进行观察,且在安装时内部能够进行对整个装置的快速安装与拆卸,方便进行更换,在进行使用时,对于内部能够进行对烟雾吸附进行采样,且对内部能够进行烟雾使用时的检测,感知是否误报。

[0006] 本实用新型提供的具体技术方案如下:

[0007] 本实用新型提供的一种烟感探测报警器,包括壳体,所述壳体底部开设有格栅,所述格栅右侧安装有摄像头,所述格栅上方配合连接有烟雾管,所述烟雾管一端固定连接有机,所述风机一端镶嵌连接有导管,所述导管一端安装有处理器,所述处理器上方安装有报警器,所述报警器一侧安装有无接收器,所述壳体一侧安装有蜂鸣器,所述壳体上方固定连接有机架,所述支撑架上方固定连接有机板。

[0008] 可选的,所述烟雾管与导管之间安装有过滤器,所述过滤器内部镶嵌连接有过滤网。

[0009] 可选的,所述固定板内部开设有孔洞,所述孔洞内部开设有螺纹。

[0010] 可选的,所述摄像头的信号输出端与无线接收器的信号输入端相连接。

[0011] 可选的,所述报警器的信号输出端与蜂鸣器的信号输入端相连接。

[0012] 可选的,所述摄像头通过导线与外界电源电性连接,所述风机通过导线与外界电源电性连接,所述报警器通过导线与外界电源电性连接。

[0013] 本实用新型的有益效果如下:

[0014] 本实用新型实施例提供一种烟感探测报警器:

[0015] 1、在进行使用时,需要对整体壳体进行方便安装与拆卸,使得工人避免浪费过多时间,通过壳体上方固定连接有支撑架,支撑架的上方安装有固定板,通过支撑架能够使得烟雾传感器的整体距离更近,准确性更高,且通过在固定板的内部开设有孔洞,孔洞的内部开设有螺纹,用外界螺栓能够快速的固定于墙体顶部,且避免其产生松懈,使得整体的稳定性更强,且在拆卸时,只需将螺栓进行拆卸即可避免无法拆卸的问题,大大方便了工人的使用,且在壳体的下方安装有摄像头,通过摄像头的信号输出端与无线接收器的信号输入端相连接,使得摄像头的拍摄的画面进行传输,能够进行直观的观察,避免报警器的误报,该装置在进行使用时,能够连接摄像头进行观察,且在安装时内部能够进行对整个装置的快速安装与拆卸,方便进行更换。

[0016] 2、在进行对烟雾的检测时,需要对烟雾进行采样,避免烟雾不是火灾烟雾造成误报的现象,通过风机与外界电源进行电连接,控制风机工作,使得烟雾通过格栅进行吸附至烟雾管内部,在烟雾管内部安装有过滤器,过滤器内部镶嵌连接有过滤网,通过过滤网能够过滤烟雾内部的杂质,避免对风机造成损坏,通过导管吸附至处理器内部,进行烟雾的检测,当检测出浓烟时,通过报警器与外界电源连接,使得报警器的信号输出端与蜂鸣器的信号输入端相连接,通过报警器进行报警处理,该装置在进行使用时,对于内部能够进行对烟雾吸附进行采样,且对内部能够进行烟雾使用时的检测,感知是否误报。

附图说明

[0017] 为了更清楚地说明本实用新型实施例中的技术方案,下面将对实施例描述中所需要使用的附图作简单地介绍,显而易见地,下面描述中的附图仅仅是本实用新型的一些实施例,对于本领域普通技术人员来讲,在不付出创造性劳动的前提下,还可以根据这些附图获得其他的附图。

[0018] 图1为本实用新型实施例的一种烟感探测报警器的整体结构示意图;

[0019] 图2为本实用新型实施例的一种烟感探测报警器的烟雾管的结构示意图;

[0020] 图3为本实用新型实施例的一种烟感探测报警器的固定板的结构示意图。

[0021] 图中:1、壳体;2、格栅;3、摄像头;4、烟雾管;5、风机;6、导管;7、处理器;8、报警器;9、无线接收器;10、蜂鸣器;11、支撑架;12、固定板;13、过滤器;14、过滤网;15、孔洞;16、螺纹。

具体实施方式

[0022] 为了使本实用新型的目的、技术方案和优点更加清楚,下面将结合附图对本实用新型作进一步地详细描述,显然,所描述的实施例仅仅是本实用新型一部分实施例,而不是全部的实施例。基于本实用新型中的实施例,本领域普通技术人员在没有做出创造性劳动前提下所获得的所有其它实施例,都属于本实用新型保护的范围。

[0023] 下面将结合图1~图3对本实用新型实施例的一种烟感探测报警器进行详细的说

明。

[0024] 参考图1~图3所示,本实用新型实施例提供一种烟感探测报警器,包括壳体1,所述壳体1底部开设有格栅2,所述格栅2右侧安装有摄像头3,所述格栅2上方配合连接有烟雾管4,所述烟雾管4一端固定连接有机风5,所述风机5一端镶嵌连接有导管6,所述导管6一端安装有处理器7,所述处理器7上方安装有报警器8,所述报警器8一侧安装有无线接收器9,所述壳体1一侧安装有蜂鸣器10,所述壳体1上方固定连接有支撑架11,所述支撑架11上方固定连接有固定板12。

[0025] 示例的,在进行使用时,需要对整体壳体1进行方便安装与拆卸,使得工人避免浪费过多时间,通过壳体1上方固定连接有机风5,支撑架11的上方安装有固定板12,通过支撑架11能够使得烟雾传感器的整体距离更近,准确性更高,且在拆卸时,只需将螺栓进行拆卸即可避免无法拆卸的问题,大大方便了工人的使用,且在壳体1的下方安装有摄像头3,在进行对烟雾的检测时,需要对烟雾进行采样,避免烟雾不是火灾烟雾造成误报的现象,通过风机5与外界电源进行电连接,控制风机5工作,使得烟雾通过格栅2进行吸附至烟雾管4内部,通过导管6吸附至处理器7内部,进行烟雾的检测,当检测出浓烟时,通过报警器8与外界电源连接。

[0026] 参考图2所示,所述烟雾管4与导管6之间安装有过滤器13,所述过滤器13内部镶嵌连接有过滤网14。

[0027] 示例的,在烟雾管4内部安装有过滤器13,过滤器13内部镶嵌连接有过滤网14,通过过滤网14能够过滤烟雾内部的杂质,避免对风机5造成损坏。

[0028] 参考图3所示,所述固定板12内部开设有孔洞15,所述孔洞15内部开设有螺纹16。

[0029] 示例的,通过在固定板12的内部开设有孔洞15,孔洞15的内部开设有螺纹16,用外界螺栓能够快速固定于墙体顶部,且避免其产生松懈,使得整体的稳定性更强。

[0030] 参考图1所示,所述摄像头3的信号输出端与无线接收器9的信号输入端相连接。

[0031] 示例的,通过摄像头3的信号输出端与无线接收器9的信号输入端相连接,使得摄像头3的拍摄的画面进行传输,能够进行直观的观察,避免报警器8的误报。

[0032] 参考图1所示,所述报警器8的信号输出端与蜂鸣器10的信号输入端相连接。

[0033] 示例的,使得报警器8的信号输出端与蜂鸣器10的信号输入端相连接,通过报警器8进行报警处理。

[0034] 参考图1所示,所述摄像头3通过导线与外界电源电性连接,所述风机5通过导线与外界电源电性连接,所述报警器8通过导线与外界电源电性连接。

[0035] 示例的,通过与外界电源的电性连接,能够更加快速的进行警报,且避免误报。

[0036] 使用时,在进行使用时,需要对整体壳体1进行方便安装与拆卸,使得工人避免浪费过多时间,通过壳体1上方固定连接有机风5,支撑架11的上方安装有固定板12,通过支撑架11能够使得烟雾传感器的整体距离更近,准确性更高,且通过在固定板12的内部开设有孔洞15,孔洞15的内部开设有螺纹16,用外界螺栓能够快速固定于墙体顶部,且避免其产生松懈,使得整体的稳定性更强,且在拆卸时,只需将螺栓进行拆卸即可避免无法拆卸的问题,大大方便了工人的使用,且在壳体1的下方安装有摄像头3,通过摄像头3的信号输出端与无线接收器9的信号输入端相连接,使得摄像头3的拍摄的画面进行传输,能够进行直观的观察,避免报警器8的误报,在进行对烟雾的检测时,需要对烟雾进行采样,避免烟雾

不是火灾烟雾造成误报的现象,通过风机5与外界电源进行电连接,控制风机5工作,使得烟雾通过格栅2进行吸附至烟雾管4内部,在烟雾管4内部安装有过滤器13,过滤器13内部镶嵌连接有过滤网14,通过过滤网14能够过滤烟雾内部的杂质,避免对风机5造成损坏,通过导管6吸附至处理器7内部,进行烟雾的检测,当检测出浓烟时,通过报警器8与外界电源连接,使得报警器8的信号输出端与蜂鸣器10的信号输入端相连接,通过报警器8进行报警处理。

[0037] 需要说明的是,本实用新型为一种烟感探测报警器,包括1、壳体;2、格栅;3、摄像头;4、烟雾管;5、风机;6、导管;7、处理器;8、报警器;9、无线接收器;10、蜂鸣器;11、支撑架;12、固定板;13、过滤器;14、过滤网;15、孔洞;16、螺纹,摄像头的具体型号为K8,风机的具体型号为DHBFG,报警器的具体型号为MBZ-LS518,部件均为通用标准件或本领域技术人员知晓的部件,其结构和原理都为本技术人员均可通过技术手册得知或通过常规实验方法获知。

[0038] 显然,本领域的技术人员可以对本实用新型实施例进行各种改动和变型而不脱离本实用新型实施例的精神和范围。这样,倘若本实用新型实施例的这些修改和变型属于本实用新型权利要求及其等同技术的范围之内,则本实用新型也意图包含这些改动和变型在内。

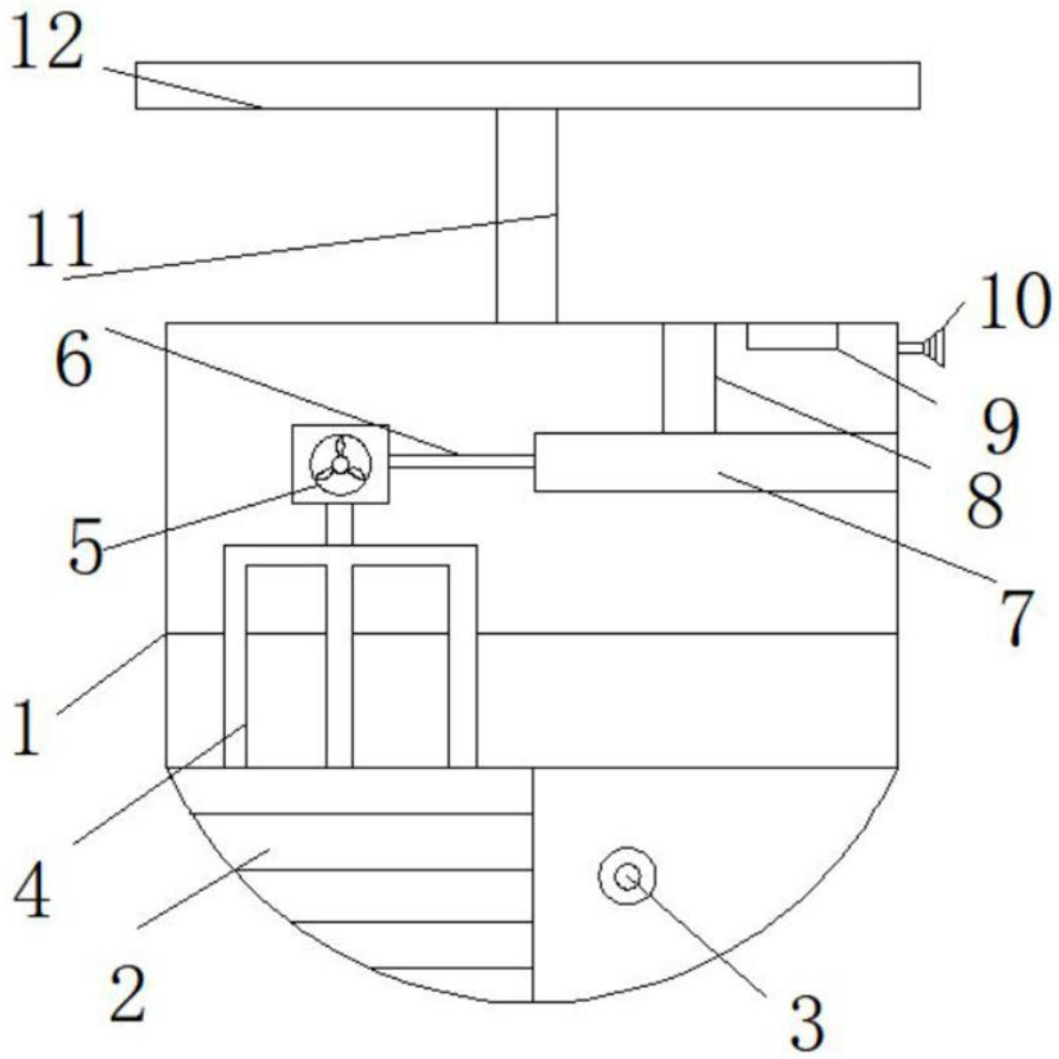


图1

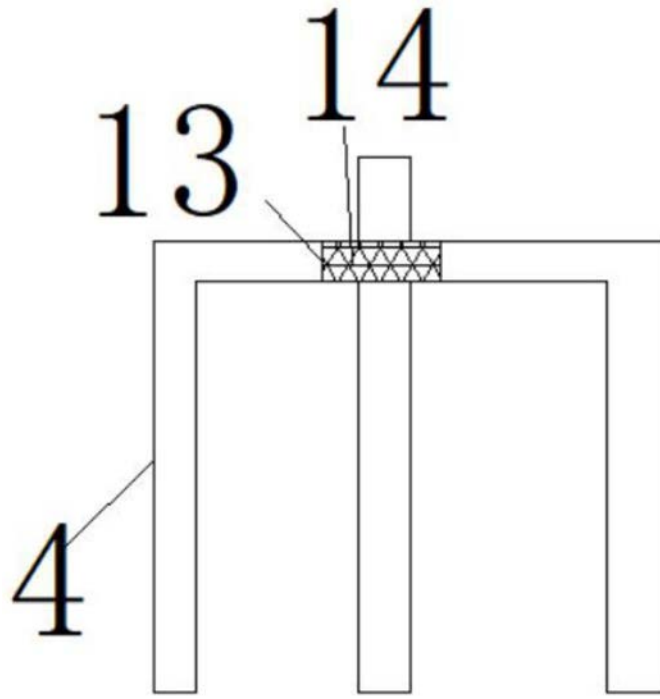


图2

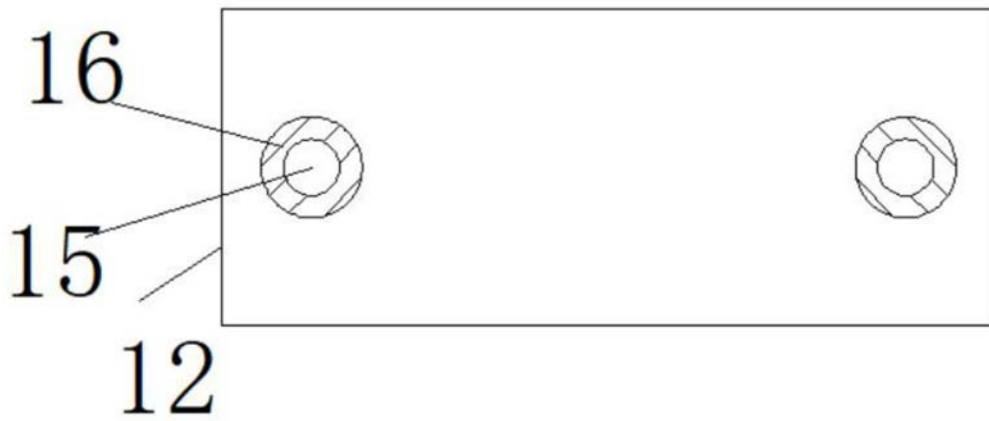


图3