



(12) 实用新型专利

(10) 授权公告号 CN 202491245 U

(45) 授权公告日 2012. 10. 17

(21) 申请号 201220074897. 9

(22) 申请日 2012. 02. 23

(73) 专利权人 王舒娅

地址 312000 浙江省绍兴市昌安汇源公寓 3  
幢 304 室

(72) 发明人 王舒娅

(51) Int. Cl.

B26B 3/00 (2006. 01)

B26B 9/00 (2006. 01)

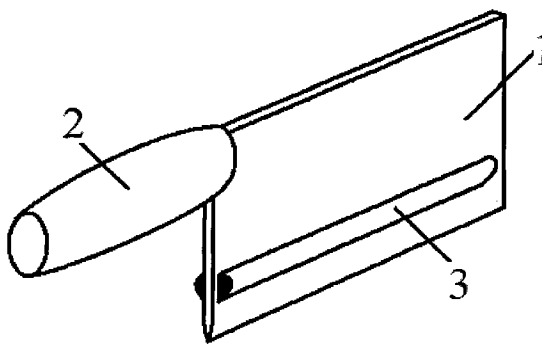
权利要求书 1 页 说明书 1 页 附图 1 页

(54) 实用新型名称

一种多功能菜刀

(57) 摘要

本实用新型涉及一种多功能菜刀。所述多功能菜刀包括刀本体和刀把,所述刀本体和刀把相连,所述刀本体的两面各设有一个突起结构,所述突起结构靠近刀刃设置,所述突起结构为半圆柱体形。使用本实用新型菜刀切菜时,切下来的菜由于突起结构的作用不会轻易粘附在刀本体上。



1. 一种多功能菜刀,其特征在于,包括刀本体和刀把,所述刀本体和刀把相连,所述刀本体的两面各设有一个突起结构,所述突起结构靠近刀刃设置,所述突起结构为半圆柱体形。

## 一种多功能菜刀

### 技术领域

[0001] 本实用新型涉及一种多功能菜刀。

### 背景技术

[0002] 现有菜刀在切菜时刀本体的两面由于是平面的所以很容易粘附上菜。

### 实用新型内容

[0003] 本实用新型针对现有菜刀存在的上述不足,提供一种多功能菜刀。

[0004] 本实用新型解决上述技术问题的技术方案如下:一种多功能菜刀包括刀本体和刀把,所述刀本体和刀把相连,所述刀本体的两面各设有一个突起结构,所述突起结构靠近刀刃设置,所述突起结构为半圆柱体形。

[0005] 本实用新型的有益效果是:使用本实用新型菜刀切菜时,切下来的菜由于突起结构的作用不会轻易粘附在刀本体上。

### 附图说明

[0006] 图1为本实用新型多功能菜刀的结构示意图。

### 具体实施方式

[0007] 以下结合附图对本实用新型的原理和特征进行描述,所举实例只用于解释本实用新型,并非用于限定本实用新型的范围。

[0008] 如图1所示,所述多功能菜刀包括刀本体1和刀把2,所述刀本体1和刀把2相连,所述刀本体1的两面各设有一个突起结构3,所述突起结构3靠近刀刃设置,所述突起结构3为半圆柱体形。

[0009] 以上所述仅为本实用新型的较佳实施例,并不用以限制本实用新型,凡在本实用新型的精神和原则之内,所作的任何修改、等同替换、改进等,均应包含在本实用新型的保护范围之内。

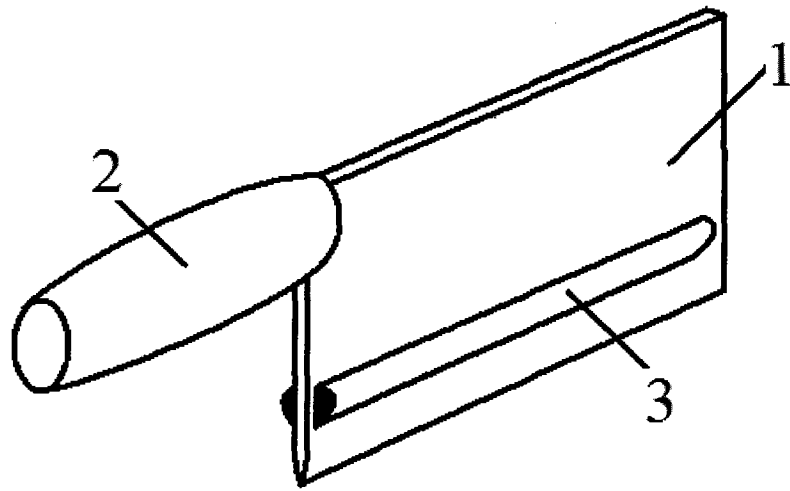


图 1