



BREVET DE INVENȚIE

(12)

Hotărârea de acordare a brevetului de invenție poate fi revocată
în termen de 6 luni de la data publicării

(21) Nr. cerere: **93-01693**

(61) Perfecționare la brevet:
Nr.

(22) Data de depozit: **14.12.93**

(62) Divizată din cererea:
Nr.

(30) Prioritate:

(86) Cerere internațională PCT:
Nr.

(41) Data publicării cererii:
BOPI nr.

(87) Publicare internațională:
Nr.

(42) Data publicării hotărârii de acordare a brevetului:
29.07.94 BOPI nr. 7/94

(56) Documente din stadiul tehnicii:
CH 585549; Cerere de brevet FR 2403061

(45) Data publicării brevetului:
BOPI nr.

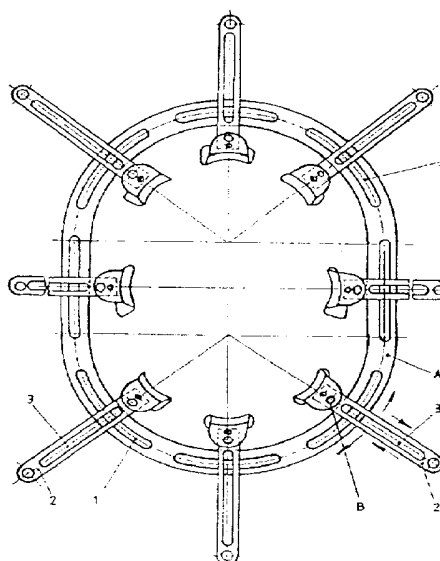
(71) Solicitant: (72)

(73) Titular: (72)

(72) Inventatori: **Paraoan Marius Taniel, București, RO**

(54) Depărtător autostatic, abdominal

(57) **Rezumat:** Invenția se referă la un depărtător autostatic, abdominal, destinat intervențiilor de durată medie și îndelungată, care asigură menținerea, deschisă, a inciziei și îndepărtarea constantă a elementelor anatomiche de profunzime. Depărtătorul autostatic abdominal, conform invenției, este alcătuit dintr-un cadru circular (A), ce prezintă un canal circumferențial (1) segmentat, pe care culisează un număr de opt ansamble mâner-valvă (B), prezentând și ele un canal central, fiind deplasabile în două sensuri de-a lungul fiecărui canal, fixându-se în poziția dorită, printr-un sistem simplu șurub-piuliță, întărit printr-o piesă intermediară de asigurare. Ansamblul mâner-valvă (B) este detașabil, la capătul dinspre incizie, mânerul prezentând un sistem șurub-piuliță, care permite atașarea unei valve (7) corespunzătoare, aleasă dintr-un set larg de dimensiuni și profile.



Revendicări: 2

Figuri: 6



Invenția se referă la un depărtător autostatic abdominal, care asigură menținerea unui câmp operator optim în intervențiile complexe de durată medie și îndelungată, fiind aplicabilă în chirurgia generală, vasculară, urologie, ginecologie.

Se cunosc depărtătoarele autostatice, prezentând un cadru metalic de diferite forme, centrat pe incizie, suspendat deasupra acesteia prin diferite mijloace de fixare, care îl solidarizează de masa operatorie, pe cadru putând fi fixate valve de profiluri și dimensiuni variabile.

Se mai cunosc depărtătoare autostatice, care nu au sistemul de suspendare, fiind alcătuite doar dintr-un cadru circular pe care se fixează un număr variabil de valve, printr-un sistem complicat de atașare, compus din șuruburi, piulițe și cleme de ghidare.

Problema pe care o rezolvă invenția este aceea de a realiza un sistem simplu de asamblare a părților componente și de a face posibilă obținerea unor configurații variate ale pieselor componente cu consum redus de materiale, prin introducerea ansamblului mâner-valvă demontabil și interschimbabil.

Depărtătorul autostatic abdominal, conform invenției, rezolvă problema propusă, prin aceea că, este alcătuit dintr-un cadru circular, care prezintă un canal circumferențial segmentat, pe care culisează un număr de opt ansambluri mâner-valvă, prevăzute, de asemenea, cu un canal central, deplasarea ansamblului putându-se face în sensul celor două canale până în poziția dorită, unde se fixează, printr-un sistem simplu șurub-piuliță, întărit cu o piesă intermediară de asigurare. Ansamblul mâner-valvă este detașabil, mânerul permițând fixarea la capătul dinspre incizie a unei game variate de valve, corespunzătoare ca dimensiuni și profil diverselor situații operatorii, sistemul de fixare fiind simplu de tip șurub-piuliță.

Invenția prezintă următoarele avantaje:

- simplitate constructivă, putând fi executată în condiții de dotare simplă;

- fiabilitate deosebită în utilizare, permițând obținerea unei game largi de dispuneri și configurații, având o construcție solidă;

- utilizarea în intervențiile de durată disponibilizează unul-două ajutoare și previne

riscul leziunilor viscerale prin mișcări involuntare ale valvelor mobile.

Se dă în continuare un exemplu de realizare a invenției, în legătură și cu fig. 1...6:

- fig.1, vedere generală a cadrului circular cu ansambluri mâner-valvă;

- fig.2, vedere laterală și de sus a mânerului de valvă;

- fig.3, secțiune parțială prin mâner- alvă, la nivelul sistemului de asamblare a valvei detașabile pe mâner;

- fig.4, vedere de sus a valvei detașabile;

- fig.5, sistemul de asamblare mâner- alvă cu cadrul circular, în vedere laterală;

- fig.6, proiecție axonometrică a piesei intermediare de asigurare.

Depărtătorul autostatic abdominal, conform invenției, este alcătuit dintr-un cadru circular **A**, conceput în trei variante tipodimensionale (două variante de formă ovală și una rotundă), care prezintă un canal circumferențial **1** segmentat, pe care culisează un număr de opt ansambluri mâner-valvă **B**. Ansamblul mâner-valvă **B** este alcătuit dintr-un mâner **2**, care prezintă un canal **3**, iar la capătul dinspre incizie un șurub **4** cu o piulița **5** și un ghidaj mic **6**, capăt la care se fixează prin niște orificii **a**, respectiv **b**, niște valve **7**, concepute într-un set de dimensiuni și profiluri variabile, care acoperă o gamă largă de necesități.

Anamblul **B** este fixat pe cadrul circular **A**, prin intermediul unui ansamblu **C**, care permite deplasarea ansamblului mâner-valvă **B** de-a lungul canalului **1** și apoi fixarea în poziția dorită. Ansamblul **C** este alcătuit dintr-un șurub **8**, o piuliță corespunzătoare **9** și o piesă intermediară de asigurare **10**, folosită opțional pentru prevenirea mișcărilor necontrolate ale ansamblului **B** în jurul șurubului **8** în cazul solicitărilor mai mari.

Depărtătorul abdominal autostatic se poziționează cu axul lung corespunzând liniei inciziei, se alege numărul de mânere **2** dorit și valvele **7** potrivite ca dimensiuni și profiluri, cu situația concretă din câmpul operator, asamblându-se la mânerul **3** prin introducerea orificiului **a** și **b** în șurubul **4**, respectiv ghidajul **6**, (care previne rotația valvei **7** în jurul șurubului **4**) și fixate cu piulița **5**, obți-

nând astfel ansamblul mâner-valvă **B**. Acesta se așează pe cadrul circular **1** cu interpunerea opțională a piesei intermediare de asigurare **10** și se fixează apoi prin șurubul **8**, care pătrunde succesiv de jos în sus prin canalul **1** al cadrului circular **A**, gaura centrală **c** a piesei intermediare **10** și canalul **3** al mânerului **2**, strânse toate prin piulița **9** (fig.5). Se realizează astfel deplasarea ansamblului **B**, în poziția dorită, de-a lungul celor două canale **1** și **3**, în sensul săgeților (fig.1), fixându-se în poziția finală prin șurubul **8** și piulița **9**, în timp ce piesa intermediară **10** prin forma sa, conform figurii, blochează suplimentar orice mișcare.

5

10

15

Reven dicări

1. Depărtător autostatic abdominal, prevăzut cu un cadru, **caracterizat prin aceea că**, acesta are un canal circumferențial segmentat (**1**), pe care culisează un număr necesar de ansambluri mâner-valva (**B**), prevăzute, de asemenea, cu un canal central (**3**), deplasarea ansamblului mâner-valvă făcându-se în sensul celor două canale până în poziția dorită, unde se fixează printr-un ansamblu (**C**).

2. Depărtător autostatic abdominal, conform revendicării 1, **caracterizat prin aceea că**, ansamblul mâner-valvă (**B**) este alcătuit dintr-un mâner (**2**), care prezintă la capătul dinspre incizie un șurub (**4**) cu o piuliță (**5**) și un ghidaj mic (**6**), la care se fixează niște valve (**7**), prevăzute cu niște orificii (a, b).

Președintele comisiei de examinare: **ing. Gurzău Ioan**
 Examinator: **ing. Eane Adrian**

108640

(51) Int.Cl.⁵: A 61 B 17/02

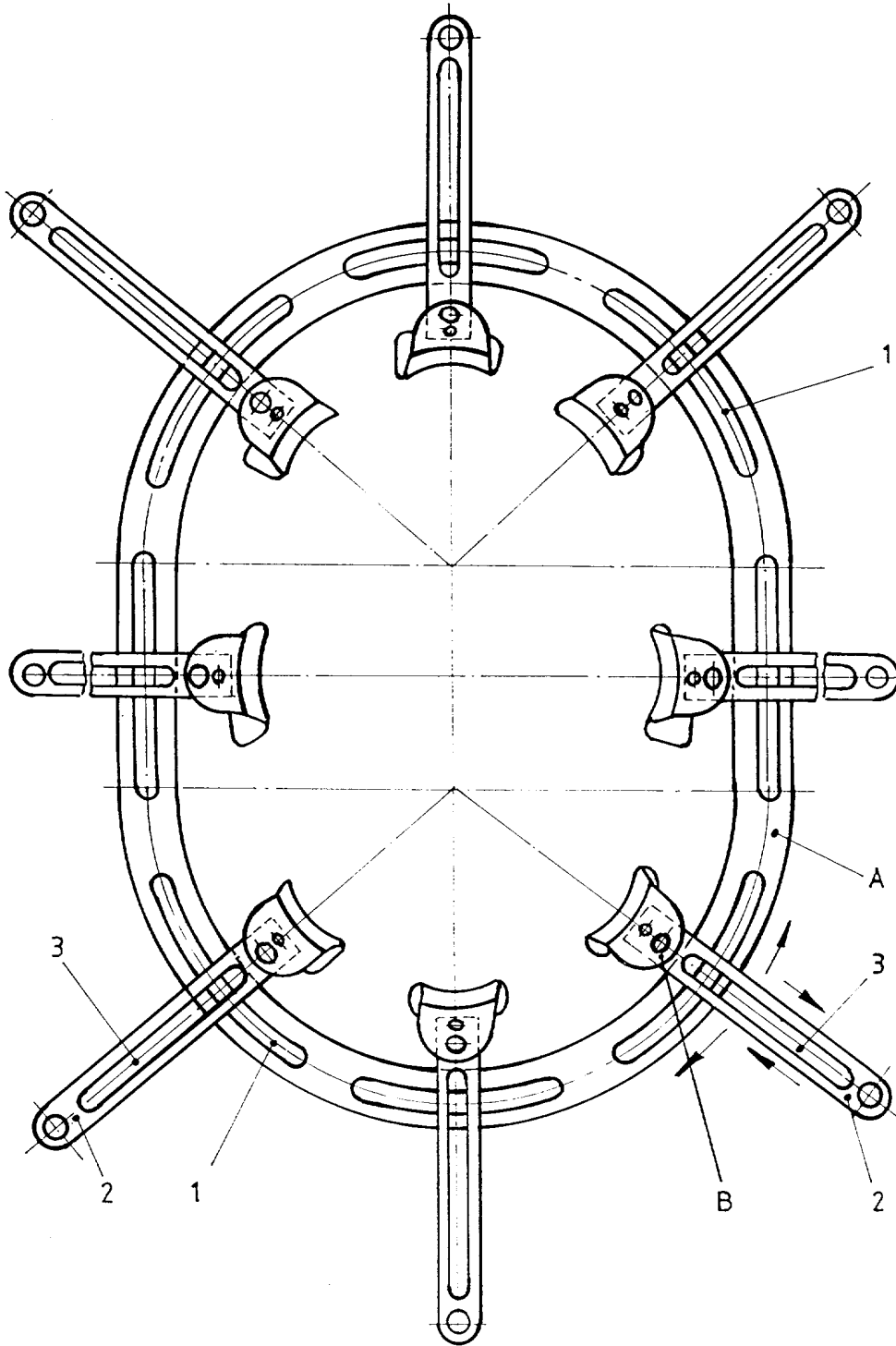
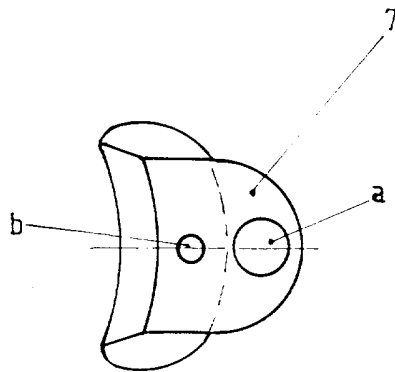
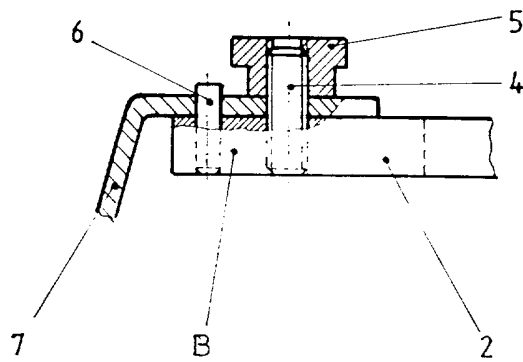
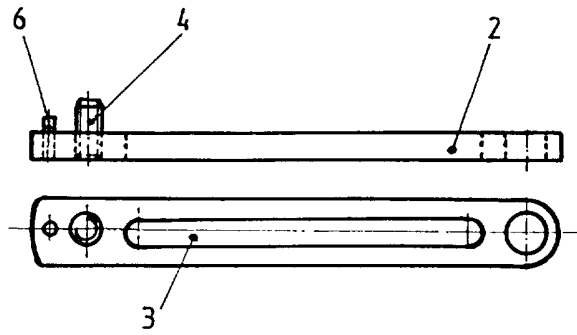


FIG. 1

108640

(51) Int.Cl.⁵: A 61 B 17/02



108640

(51) Int.Cl.⁵: A 61 B 17/02

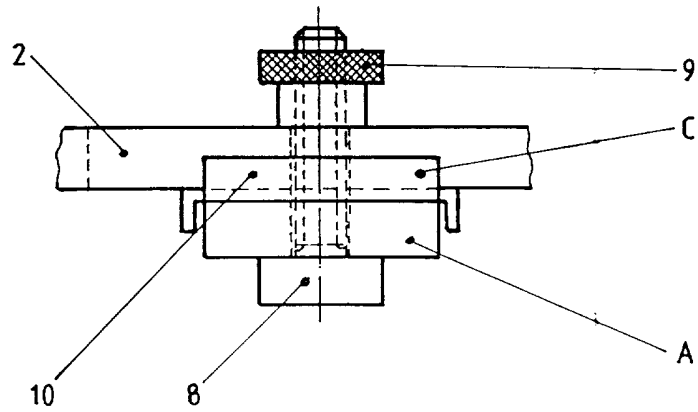


FIG. 5

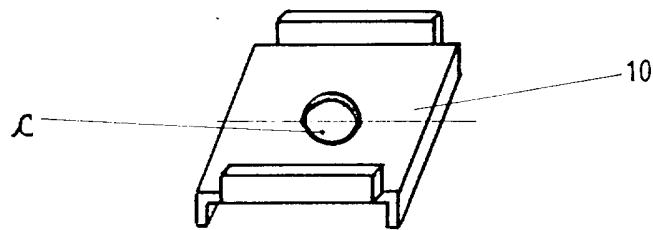


FIG. 6

Grupa 4

Preț lei

