



NORGE

(19) [NO]

STYRET FOR DET
INDUSTRIELLE RETTSVERN

[B] (12) UTLEGNINGSSKRIFT (11) NR. 156103

(51) Int. Cl.⁴ F 41 F 3/052

(21) Patentsøknad nr. **843157**
(22) Inngivelsesdag 07.08.84
(24) Lopedag 07.08.84
(62) Avdelt/utskilt fra søknad nr.

(71)(73) Søker/Patenthaver **WERKZEUGMASCHINENFABRIK
DERLIKON-BÜHRLE AG,**
Birchstrasse 155,
CH-8050 Zürich,
Sveits.

(86) Internasjonal søknad nr. -
(86) Internasjonal inngivelsesdag -
(85) Videreføringsdag -
(41) Alment tilgjengelig fra 18.03.85
(44) Uttegningsdag 13.04.87
(72) Oppfinner **ROBERT R. HARTER, Apopka,
FL, USA.**

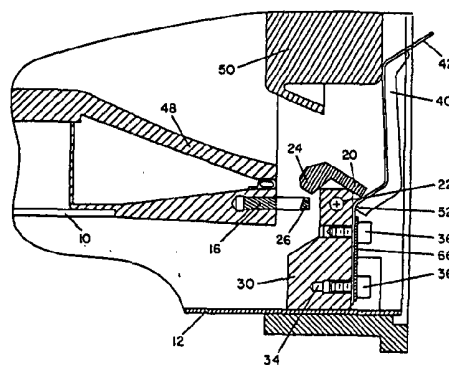
(74) Fullmektig Siv.ing. Gunnar O. Reistad,
Bryns Patentkontor A/S, Oslo.

(30) Prioritet begjært 16.09.83, USA, nr 532743.

(54) Oppfinnelsens benevnelse **FJÆRLØST PROSJEKTIL-FASTHOLDINGSARRANGEMENT FOR
FRIGJØRING AV ET RAKETTDREVET PROSJEKTIL FRA ET
KOGGER.**

(57) Sammendrag

Det beskrives et fastholdingsarrangement for fastholding av et rakettdrevet prosjektil (10) i dets kogger eller utskytingsrør (12), hvilket fastholdingsarrangement er slik at umiddelbart etter tenningen av prosjektil-ets rakettmotor vil arrangementet frigjøre prosjektilet. Dette skjer under utnyttelse av utstøtingen av det i rakettmotorens dyse (48) anvendte tetningselement (50). I prosjektilets (10) bakre ende er det en forankring (16) som samvirker med en nese (24) på en svingbar låsedel (20). Låsedelen har to arbeidsstillinger, nemlig en hvor låsedelens nese (24) samvirker med forankringen (16) helt til tetningen (50) drives bakover, hvilket skjer på det tidspunkt hvor rakettmotoren tennes. En avlang anordning er anordnet i samvirke med låsedelen og denne avlange anordning (40) treffes av rakettmotordyse-tetningen (50) når denne støtes ut. Derved frigjøres låsedelen (20) slik at den kan svinge til en frigjort stilling i forhold til forankringen. Prosjektilet vil nå være frigjort og dette skjer før rakettmotoren får bygget opp en vesentlig skyvekraft.



(56) Anførte publikasjoner Britisk (GB) patent nr. 1182275,
Svensk (SE) utl.skrift nr. 389190,
USA (US) patent nr. 3076385, 3659493, 4132150.

Oppfinnelsen vedrører et fjærløst prosjektil-fastholdingsarrangement for frigjøring av et rakett-drevet prosjektil fra et kogger, ifølge krav 1's innledning.

- 5 Det er velkjent at prosjektiler etter fremstillingen plasseres i transportbeholdere, såkalte koggere, slik at prosjektilet ikke skades i tiden mellom fremstillingen og anvendelsen.

10 Det har også vært foreslått at beholderen utformes på en slik måte at prosjektilet kan avfyres direkte fra beholderen, istedenfor at man først må ta det ut og plassere det i en avfyringsinnretning. I US-PS 3.988.961 beskrives det en slik rakett-beholder-avfyringsinnretning som gir beskyttelse mot vanlige transportpåkjenninger og dessuten også kan benyttes som en avfyrings-
15 innretning når prosjektilet skal avfyres.

Det er også kjent å benytte en fastholdingsmekanisme i et avfyringsrør slik at prosjektilet ikke vil kunne avvike fra den ønskede plassering i røret før avfiringen finner sted. Typiske fastholdingsanordninger innbefatter bolter eller lignende som holder
20 prosjektilet på riktig plass i koggeret eller avfyringsrøret helt til motoren tennes, idet de krefter som derved oppstår kan bygge seg opp til en slik verdi at fastholdingsbolten eller boltene brytes. Uheldigvis vil krefteoppbyggingen på det tids-
25 punkt hvor raketts drivkraft er steget til et punkt hvor boltbryting finner sted, være så stor at prosjektilet utsettes for en vesentlig sjokkpåkjenning, slik at visse komponenter i prosjektilet kan ødelegges.

- 30 Man har forsøkt å løse dette problem ved å utforme drivstrålen fra den tente rakett slik at en låsearm roteres og frigjør raketten. En slik utførelse er kjent i fra US-PS 3.659.493. Frigjøringen av prosjektilet i et slikt arrangement skjer
35 imidlertid ikke med den ønskede hurtighet til å sikre mot skader på visse vitale komponenter i prosjektilet.

156103

2

Foreliggende oppfinnelse er utviklet med det formål for øye å råde bot på disse misforhold.

5 Ifølge oppfinnelsen er der derfor tilveiebragt et fjærløst prosjektil-fastholdingsarrangement for frigjøring av et rakett-drevet prosjektil fra et kogger, som angitt i krav 1, med de der i karakteristikken angitte kjennetegn.

10 Oppfinnelsen er tilveiebragt ut i fra et klart behov for en billig, men allikevel meget effektiv anordning for å holde et rakettprosjektil fast i et kogger. Det foreligger et klart behov for å holde et prosjektil fast i koggeret helt til avfiringen. Under avfiringen skal prosjektilet frigjøres så raskt som mulig, fordi de hete gassene vil kunne ødelegge prosjektilet dersom pro-
15 sjektilet blir stående for lenge i koggeret. Særlig vil dette gå ut over mer ømfintlige prosjektilkomponenter og styrevingene. Koggeret vil også kunne ødelegges så sterkt at det ikke kan brukes om igjen, dersom prosjektilet så og si blir stående igjen i koggeret etter avfiring.

20 Den spesielle fordel man oppnår med oppfinnelsen er at tetning-
en i det øyeblikk den drives ut under påvirkning av gasstrålen, vil deformere et element, hvorved det muliggjøres en svingebeveg-
else av en del slik at prosjektilet kan bryte samtlige holde-
25 midler relativt koggeret før en vesentlig skyvkraftoppbygning i rakettmotoren. Derved frigjøres også samtidig forankringen. Hele innretningen er meget enkel og består av få og robuste del-
er. Den eneste delen som blir igjen på raketten er den lille øyebolten, men denne vil ikke virke forstyrrende under prosjek-
30 tilets flukt. Den eneste del som ødelegges er den nevnte defor-
merbare del. De andre komponentene vil bare kortvarig påvirkes av gasstrålen.

Fra US-PS 3.076.385 er det kjent en frigjøringsinnretning, som
35 har en relativt komplisert oppbygging. Bl.a. forefinnes det en bærer med en styretapp foran samt en styrehylse i den bakre del. I denne hylsen går det inn en tapp eller bolt som går ut fra

- en brakett som er festet til raketten og således utgjør en del av denne. Det dreier seg altså ikke bare om en relativt dyr og komplisert konstruksjon, men bæreren krever også plass i koggeret, hvilket betyr at koggeret må utvides i bunndelen, med
- 5 tilhørende komplisert utforming av koggeret og også økede kostnader i denne forbindelse. Utløsningen skjer også ved hjelp av et element som treffes direkte av gassen og altså ikke ved utstøting av den foran nevnte tetning.
- 10 Fordelaktig kan ifølge oppfinnelsen det avlange element innstilles vertikalt i forhold til den svingbare del, for derved ved installasjonstidspunktet å kunne fjerne uønsket slakk mellom øyepartiet og nesen.
- 15 Med oppfinnelsen har man således tilveiebragt en meget pålitelig og allikevel billig anordning for fastholding av et prosjektil i avfyringsenheten helt til rakettmotoren er tent, idet prosjektilet frigjøres umiddelbart etter tenningen og prosjektilet kan
- 20 gå ut uten sjokkpåkjenninger som ville kunne være ødeleggende for relativt følsomme komponenter i prosjektilet. Fastholdingsmekanismen for prosjektilet er billig og meget pålitelig i drift, slik at man er sikret at prosjektilet kan frigjøres før det har bygget seg opp vesentlige skyvekraftkrefter etter rakettmotorens tenning.
- 25 Oppfinnelsen skal beskrives nærmere under henvisning til tegningene, hvor:
- Fig. 1 viser et utsnitt av en utførelsesform av oppfinnelsen,
- 30 idet utsnittet viser et prosjektil fastholdt, fig. 2 viser et utsnitt som i fig. 1, men viser tilstanden umiddelbart etter at rakettmotoren er tent og dysetetningen er støtt ut,
- fig.3a og 3b viser bunndelen sett fra to ulike vinkler, idet
- 35 denne bunndel eller brakett utgjør en bærer for den svingbare låsedel,

156103

4

fig. 4 viser et perspektivriss (i større målestokk) av den svingbare låsedel og det avlange avtrekker-element, og fig. 5 viser en foretrukken utførelsesform av en øyebolt.

5 Fig. 1 viser en del av den bakre enden til et prosjektil 10. Prosjektilet er plassert i et kogger 12 og holdes på plass i koggeret ved hjelp av en fastholdingsanordning 14. Prosjektilet holdes vanligvis fast i koggeret 12 ved hjelp av en egnet forankring, såsom her en øyebolt 16 som er fastboltet til prosjektilets akterdel 18.

Den svingbare låsedel 20 er en vesentlig komponent i fastholdingsanordningen 14, og låsedelen er svingbart montert på en tapp 22. Låsedelen er utformet med en vinkelnese 24 beregnet for inn-
15 grep i øyet 26 i øyebolten 16. Øyebolten 16 er best vist i fig.5.

Når låsedelen 20 påvirkes for frigjøring av forankringen vil låsedelen svinge om tappen 22 og nesen 24 går ut av samvirket med øyebolten 26. Dette er vist i fig. 2.

20 Bunn delen 30 er fast anordnet, vanligvis i den indre bakre delen av koggeret 12, og tjener til opplagring av den svingbare låsedel 20 og visse andre komponenter som skal beskrives nærmere nedenfor. Som vist i fig. 3a og 3b er bunn delen 30 forsynt med
25 hull for opptak av bolter som går gjennom koggerets sidevegg. Bunn delen 30 er gitt en endimensjonal krumming, se fig. 3b, slik at den passer godt mot innerveggen i koggeret 12. På sin bakside har bunn delen 30 to hull 34 for opptak av bolter 36, se fig. 3a og 3b. Disse boltene tjener til å holde det avlange avtrekker-
30 element 40 i den i fig. 1 viste stilling, i hvilken stilling et anslagsparti 42 på avtrekker-elementet befinner seg i nærheten av dysens 48 senterlinje. Avtrekker-elementet 40 har avlange monteringshull 44 i sitt nedre avsnitt. Ved hjelp av bolter 36 er avtrekker-elementet festet til bunn delen 30, se fig. 4. Hullene 44
35 for boltene 36 er avlange i avtrekker-elementets 40 lengderetning, for derved å muliggjøre en begrenset forskyvning av avtrekker-elementet i forhold til bunn delen 30 under monteringen av av-

trekker-elementet. Grunnen til dette vil det bli gjort nærmere rede for senere.

5 Når prosjektillets ikke viste fremdriftsmotor avfyres vil med en gang den sirkulære dysetetning eller plugg 50 kastes ut fra dysen 48. Pluggen 50 vil bevege seg bakover med stor hastighet. I fig. 1 vil altså pluggen bevege seg mot høyre. Pluggen 50 treffer anslagsavsnittet 42 på avtrekker-elementet 40 med en kraft som er stor nok til at avtrekker-elementet bøyer seg ved 52, se fig. 2.

10 En avstiver 66 sikrer at avtrekker-elementet 40 bøyer seg på det ønskede sted.

En nedre del av avtrekker-elementet er i låsesamvirke med et bakre parti av den svingbare låsedel 20. Dette samvirke går klart

15 frem av fig. 4, hvor låsedelen og avtrekker-elementet 40 er vist i et såkalt eksplosjonsriss. I avtrekker-elementet 40 er det som vist uttatt en åpning 54 hvor det er utformet et par fliker 64. Disse flikene er beregnet til samvirke med ører 60 på den øvre bakre del av den svingbare låsedel 20.

20 På undersiden har låsedelen avstandsplasserte ben eller monteringsorganer 56. I hver av monteringsbenene er det et hull 58. Bare et slikt hull er vist i fig. 4. Låsedelen 20 holdes vanligvis av bunndelens 30 øvre parti, som vist i fig. 1. Tappen 22

25 er ført gjennom de innbyrdes innrettede hull 58 og gjennom hullet 38 i toppen av braketten eller bunndelen 30. En vesentlig del av undersiden til låsedelen 20 er utsparet, slik at låsedelen kan svinge om braketten 30 over en vesentlig vinkel uten vanskeligheter eller hindringer.

30 Ved bruk av oppfinnelsen monteres låsedelen slik på bunndelen 30 ved hjelp av tappen 22 at ørene 60 befinner seg på baksiden eller bunnsiden av låsedelen, og altså vendt mot avtrekker-elementet 40. Når avtrekker-elementet festes til bunndelen 30 bringes

35 avtrekker-elementets nedre del tett inntil den bakre del av låsedelen 20, slik at ørene 60 går gjennom åpningen 54 i avtrekker-elementet. Det avlange avtrekker-element 40 gis så en glide-

156103

6

bevegelse i sin lengderetning, slik at derved flikene 64 går inn bak ørene 60 på låsedelen. Nå kan boltene 36 settes på plass i hullene 44 og inn i gjengehullene 34 i bunndelen 30. Ved at hullene 44 som tidligere nevnt er avlange, er det mulig å stillingsjustere avtrekkeretlementet 40 i forhold til bunndelen 30, for å fjerne uønsket slakk, eller med andre ord for å oppnå linjekontakt mellom komponentene 24,26 og 30. De avlange hull 44 gjør det også mulig å heve avtrekkeretlementet 40 helt til kanten 65 i åpningen 54 for kontakt med undersiden av ørene 60.

10 Låsedelen 20 svinges helt til vinkelflaten på nesens 24 ligger stramt an mot baksiden i øyet i øyebolten og klemmer øyebolten mot bunndelen 30. Etter at ønsket klemvirkning er oppnådd, strammes boltene 36 godt.

15 Når rakettmotoren tennes vil pluggen 50 kastes bakover med stor kraft. Den treffer avtrekkeretlementet 40, som bøyes som vist i fig. 2. Flikene 64 vil herunder bøyes og frigjøre ørene 60 på låsedelen 20. Nå kan låsedelen svinge som vist i fig. 2. Derved går nesens 24 ut av kontakt med øyebolten 16, eller et annet

20 egnet forankringsorgan. Svingingen av låsedelen 20 sikres ved at man utfører nesens 24 slik at den har en ikke-vertikal vinkel. Det foretrekkes at nesens 24, dvs. den del av den som får kontakt med bolten 16, danner en vinkel på ca. 15° i forhold til vertikalen, se fig. 1. Likeledes foretrekkes det at innerflaten i

25 øyet i bolten 16, dvs. den flate som får kontakt med nesens 24, er utformet med samme eller en lignende skråvinkel.

Samtlige detaljer utføres fordelaktig av materiale valgt fra rustfrie ståltyper, men man er naturligvis ikke bundet til et

30 slikt materialvalg.

Etterat låsedelen 20 har svinget ut vil prosjektilet være frigjort og kan gå ut av koggeret uten større sjokkpåkjenninger. Prosjektilet vil gå ut av koggeret mot venstre i fig. 2.

35

P a t e n t k r a v

1. Fjærløst prosjektil-fastholdingsarrangement for frigjøring av et rakett-drevet prosjektil (10) fra et kogger (12) umiddelbart etter tenningen av dets rakettmotor, med utstøting
5 av en tetning (50) fra prosjektilet (10) eller koggeret (12), med en forankring (16) ved prosjektilets (10) ende og med en frigjørbar holdeanordning (14) innbefattende en bunndel (30) montert inne i koggeret (12) ved prosjektilets (10) ende og
10 en svingbar del (20) båret av bunndelen (30), hvilken svingbare del har en første og andre stilling for henholdsvis holdning og frigjøring av forankringen (16), idet frigjøringen skjer ved utstøting av tetningen (50), k a r a k t e r i s e r t
15 v e d at den frigjørbare holdeanordning (14) videre innbefatter et avlangt element (40) båret av bunndelen (30) på et sted i nærheten av den svingbare del (20), idet det avlange
20 element (40) og den svingbare del (20) er innbyrdes forbundet og det avlange element (40) strekker seg inn i banen til tetningen (50) når tetningen utstøtes fra prosjektilet (10) ved den begynnende trykkoppbygging i rakettmotoren, hvorved det
25 avlange element (40), når det treffes av tetningen (50), deformerer seg for derved å muliggjøre en svingebevegelse av den svingbare del (20) til den andre stilling, slik at prosjektilet (10) kan bryte alle holdemidler relativt koggeret før en
30 vesentlig skyvkraftoppbygging i rakettmotoren, og ved at forankringen (16) er en avlang øyebolt med liten diameter, hvilken øyebolt går ut fra prosjektilets (10) bakre ende, og ved at den svingbare del (20) har en nese (24) anordnet for inngrepsamvirke med et øyeavsnitt (26) i øyebolten (16) i sin første stilling.
2. Fjærløst prosjektil-fastholdingsarrangement ifølge krav
1, k a r a k t e r i s e r t v e d at det avlange
element kan innstilles vertikalt i forhold til den svingbare
del (20), for derved ved installasjonstidspunktet å kunne
35 fjerne uønsket slakk mellom øyepartiet (26) og nesen (24).

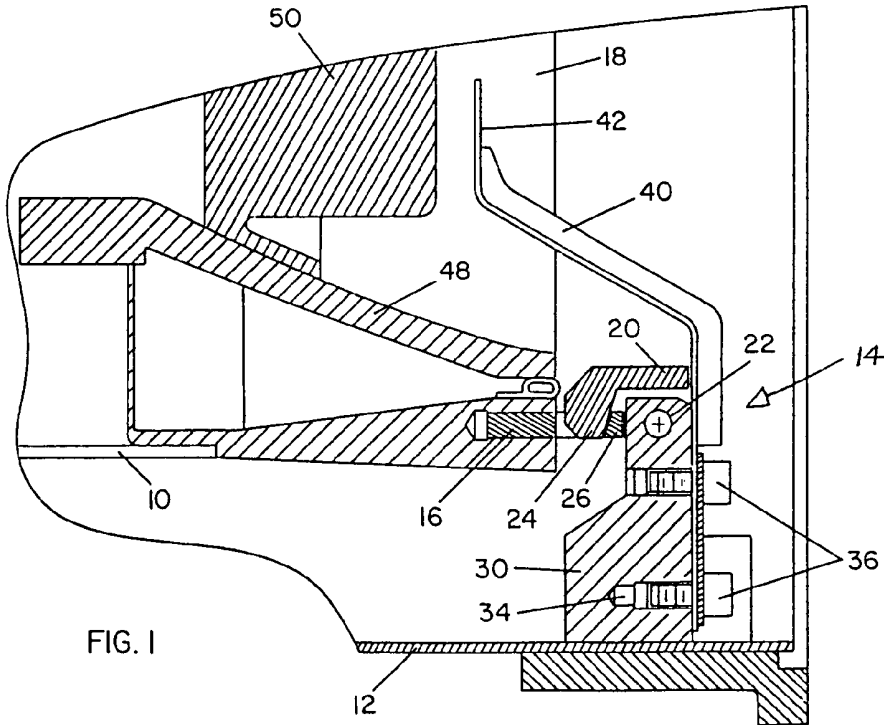


FIG. 1

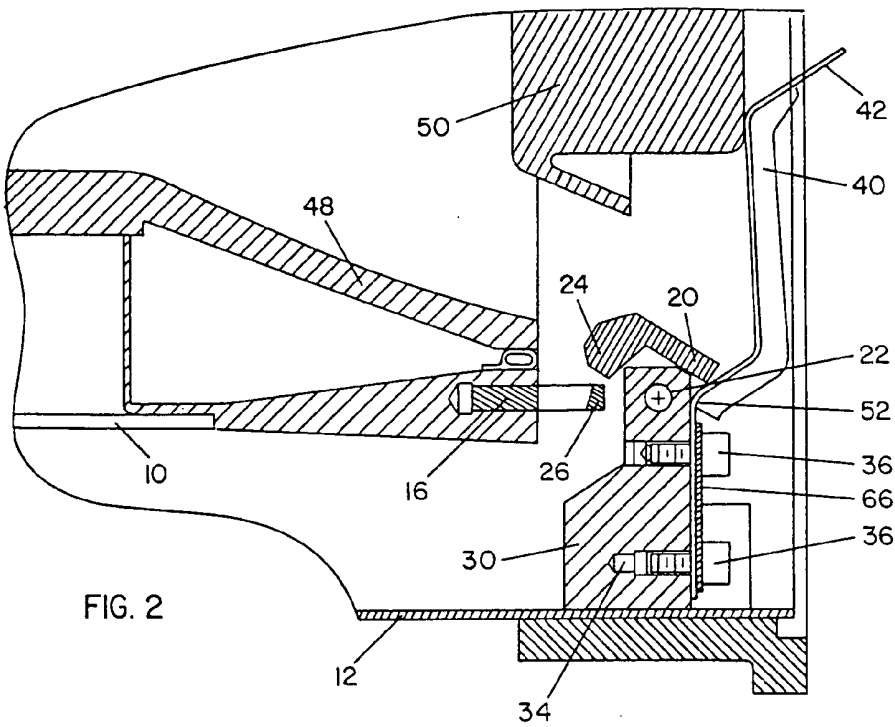


FIG. 2

156103

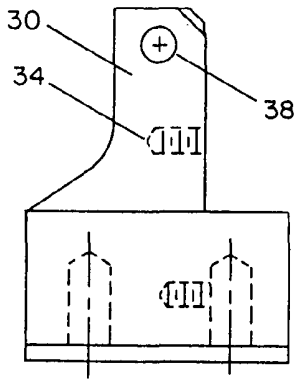


FIG. 3a

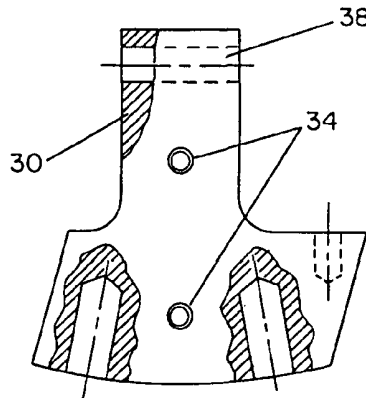


FIG. 3b

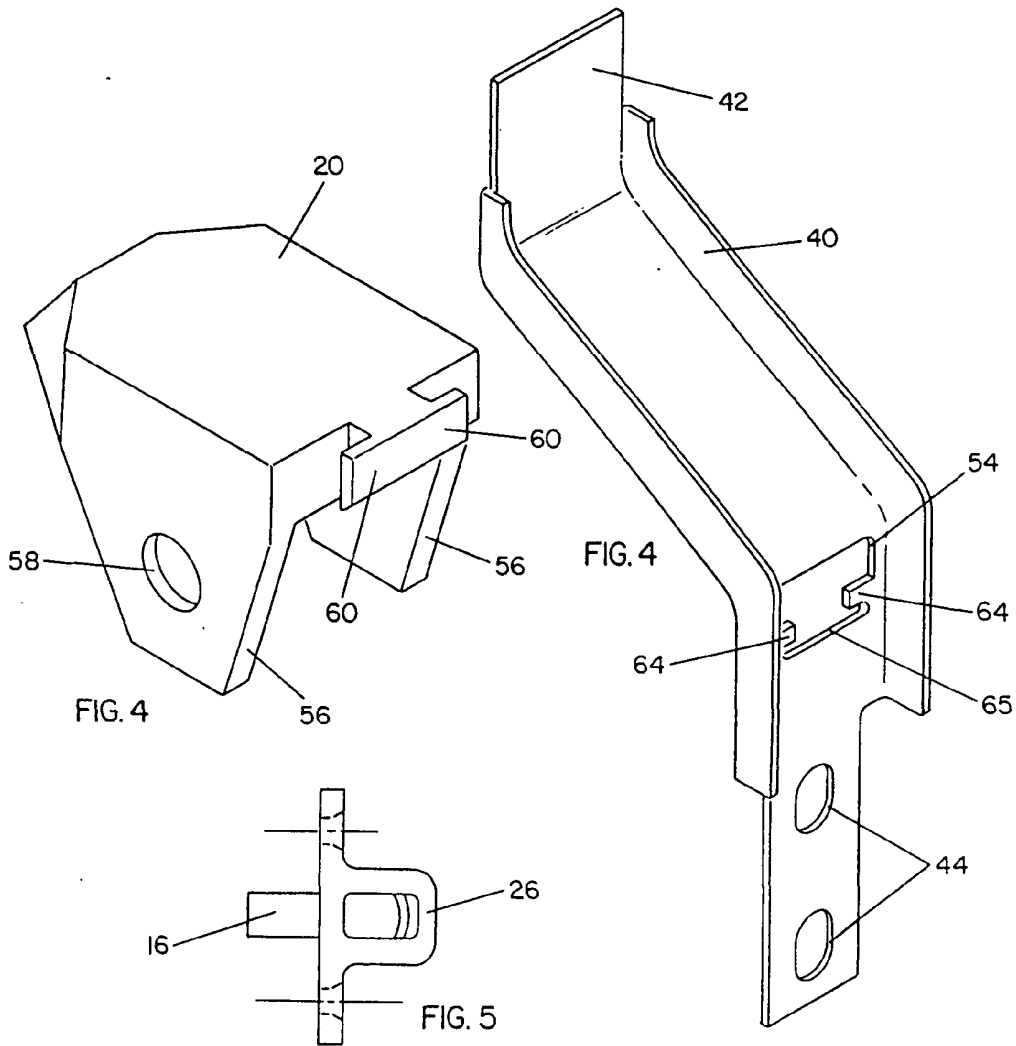


FIG. 4

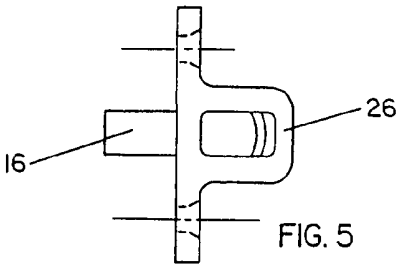


FIG. 5