



(12)实用新型专利

(10)授权公告号 CN 206543317 U

(45)授权公告日 2017. 10. 10

(21)申请号 201621301580.9

(22)申请日 2016.11.30

(73)专利权人 首都医科大学附属北京妇产医院

地址 100026 北京市东城区骑河楼17号

(72)发明人 段微

(74)专利代理机构 北京中誉威圣知识产权代理

有限公司 11279

代理人 孟祥斌 李红伟

(51)Int.Cl.

A61M 31/00(2006.01)

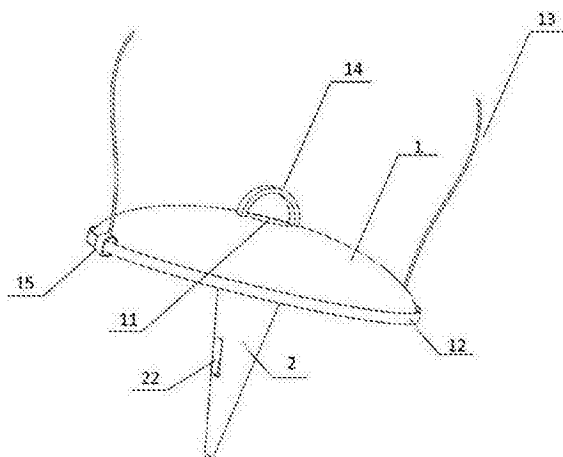
权利要求书1页 说明书3页 附图1页

(54)实用新型名称

一种宫颈给药贴

(57)摘要

本实用新型公开了一种宫颈给药贴,该宫颈给药贴呈钉形,包括钉帽、钉柄;钉帽是椭圆球形或扁圆柱形,钉柄是圆锥形;钉帽和钉柄在连接处成为一体;钉帽设有中空的第一内腔,钉柄设有中空的第二内腔,钉帽的第一内腔与钉柄的第二内腔相通;钉柄的侧壁上开设有孔洞,孔洞与钉柄的第二内腔相通。本实用新型的宫颈给药贴可以使吸附药物与病灶部位长期保持良好的接触并不流失,提高药物利用率 and 治疗效果。



1. 一种宫颈给药贴,其特征在于,所述宫颈给药贴呈钉形,包括钉帽(1)、钉柄(2);所述钉帽(1)是椭圆球形或扁圆柱形,所述钉柄(2)是圆锥形;所述钉帽(1)和所述钉柄(2)在连接处成为一体;所述钉帽(1)设有中空的第一内腔(11),所述钉柄(2)设有中空的第二内腔(21),所述钉帽(1)的第一内腔(11)与所述钉柄(2)的第二内腔(21)相通;所述钉柄(2)的侧壁上开设有孔洞(22),所述孔洞(22)与所述钉柄(2)的第二内腔(21)相通。

2. 根据权利要求1所述的宫颈给药贴,其特征在于,所述钉帽(1)的边缘直径是2-3cm;所述钉柄(2)的长度为0.5-1cm。

3. 根据权利要求1所述的宫颈给药贴,其特征在于,所述孔洞(22)设置为1个或多个。

4. 根据权利要求1-3中任一项所述的宫颈给药贴,其特征在于,所述宫颈给药贴还包括套在所述钉帽(1)边缘的弹性箍(12)。

5. 根据权利要求4所述的宫颈给药贴,其特征在于,所述宫颈给药贴还包括与所述弹性箍(12)相连的拉绳(13)。

6. 根据权利要求5所述的宫颈给药贴,其特征在于,所述拉绳(13)设置为1条或多条。

7. 根据权利要求5所述的宫颈给药贴,其特征在于,所述拉绳与卡在所述弹性箍(12)上的卡环(15)连接。

8. 根据权利要求1-3中任一项所述的宫颈给药贴,其特征在于,所述宫颈给药贴还包括设置在所述钉帽(1)外壁中央的扣环(14)。

9. 根据权利要求4所述的宫颈给药贴,其特征在于,所述宫颈给药贴还包括设置在所述钉帽(1)外壁中央的扣环(14)。

10. 根据权利要求5-7中任一项所述的宫颈给药贴,其特征在于,所述宫颈给药贴还包括设置在所述钉帽(1)外壁中央的扣环(14)。

一种宫颈给药贴

技术领域

[0001] 本实用新型属于医疗器械领域,具体来说涉及一种用于治疗宫颈炎或者宫颈病变的宫颈给药贴。

背景技术

[0002] 宫颈炎和宫颈病变是妇女中常见的疾病,除增加病人痛苦,影响妇女健康外,还与子宫颈癌的发生有一定关系,故彻底治疗宫颈炎和宫颈病变对保障妇女健康有重大意义。目前治疗宫颈炎和宫颈糜烂多数采用阴道栓剂给药,药物通过阴道分泌物的湿润,弥散在阴道及宫颈表面,这种方法宫颈局部药物浓度不够,而阴道也受到药物刺激,疗效不满意且增加阴道副作用;还有一种方法用棉棒蘸浓缩药液直接涂抹在宫颈表面,但很难保证棉棒与宫颈完美贴合,药物剂量和作用时间不易掌控,因此,开发一种对宫颈炎和宫颈病变治愈率高,且操作方便的治疗方式是亟待解决的问题。

发明内容

[0003] 为了解决现有技术存在的问题,本实用新型的目的在于提供一种可直接作用于病灶部位,有效治愈宫颈炎和宫颈病变的宫颈给药贴。本实用新型的宫颈给药贴直接贴附在子宫颈表面及部分颈管,药物直接作用于病灶部位。

[0004] 为了实现上述目的,本实用新型采用了如下技术方案:

[0005] 本实用新型提供了一种宫颈给药贴,所述宫颈给药贴呈钉形,包括钉帽1、钉柄2;所述钉帽1是椭圆球形或扁圆柱型,所述钉柄2是圆锥形;所述钉帽1和所述钉柄2在连接处成为一体;所述钉帽1设有中空的第一内腔11,所述钉柄2设有中空的第二内腔21,所述钉帽1的第一内腔11与所述钉柄2的第二内腔21相通;所述钉柄2的侧壁上开设有孔洞22,所述孔洞22与所述钉柄2的第二内腔21相通。

[0006] 本实用新型的给药贴的钉帽1结构可与病灶部位紧密贴合,直接局部给药,另一方面可以避免宫颈被刺激而有利于疾病康复。

[0007] 使用本实用新型的给药贴时,钉柄2结构直接插入到宫颈口内,使钉帽结构直接扣在宫颈口作用于病灶部位,起到固定支撑作用。

[0008] 给药贴上的药物作用于宫颈病灶部位可导致炎症表面脱落,脱落物、病灶上的糜烂液体成分与子宫分泌物可以通过孔洞22、第一空腔11和第二空腔21排向阴道。

[0009] 进一步,所述宫颈给药贴还包括套在所述钉帽1边缘的弹性箍12。弹性箍12是有弹性的,其大小是与子宫颈大小相吻合即能较牢地固定在子宫颈上的。

[0010] 进一步,所述宫颈给药贴还包括与所述弹性箍12相连的拉绳13。所述拉绳13设置为1条或多条。当需要更换给药贴时,一拉拉绳13,给药贴则从子宫颈上脱落。

[0011] 所述拉绳13与所述弹性箍12可以采用直接粘连的方式连接,也可以借助辅助连接工具间接连接。在具体实施方式中,拉绳13与卡在所述弹性箍12上的卡环15连接。

[0012] 进一步,所述宫颈给药贴还包括设置在所述钉帽1外壁中央的扣环14。该结构与夹

持器配合发挥作用。夹持器通过夹持扣环14将给药贴覆盖在宫颈上,避免使用人手将给药贴放置到宫颈口内导致的细菌感染。

[0013] 进一步,所述孔洞22设置为1个或多个。

[0014] 优选地,本实用新型的钉帽采用的是棉质或者纸质或其他可以吸附液体药物的材质。

[0015] 优选地,本实用新型的钉柄与钉帽采用相同的材质,只是需要将材料进一步压实。

[0016] 液体药物通过直接滴入的方式注入到本实用新型的宫颈给药贴上。

[0017] 本实用新型的优点和有益效果:

[0018] 本实用新型的宫颈给药贴结构简单,使用方便、药物可以与病灶部位长期保持良好的接触并不流失,提高药物利用率和治疗效果。

附图说明

[0019] 图1显示本实用新型的宫颈给药贴的整体结构图;

[0020] 图2显示本实用新型的宫颈给药贴的剖面结构图;

[0021] 其中,1:钉帽;11:第一空腔;12:弹性箍;13:拉绳;14:扣环;15:卡环;2:钉柄;21:第二空腔;22:孔洞。

具体实施方式

[0022] 下面结合具体实施例,进一步阐述本实用新型,仅用于解释本实用新型,而不能理解为对本实用新型的限制。

[0023] 实施例1一种宫颈给药贴

[0024] 本实施例中的宫颈给药贴呈钉形,包括钉帽1、钉柄2;钉帽1是椭圆球形,钉柄2是圆锥形;钉帽1和钉柄2在连接处成为一体;钉帽1设有中空的第一内腔11,钉柄2设有中空的第二内腔21,钉帽1的第一内腔11与钉柄2的第二内腔21相通;钉柄2的侧壁上开设有一个孔洞22,孔洞22与钉柄2的第二内腔21相通。

[0025] 钉帽1边缘的直径是2cm。

[0026] 钉柄2的长度是0.5cm。

[0027] 实施例2一种宫颈给药贴

[0028] 本实施例中的宫颈给药贴呈钉形,包括钉帽1、钉柄2、套在钉帽1边缘的弹性箍12;钉帽1是扁圆柱形,钉柄2是圆锥形;钉帽1和钉柄2在连接处成为一体;钉帽1设有中空的第一内腔11,钉柄2设有中空的第二内腔21,钉帽1的第一内腔11与钉柄2的第二内腔21相通;钉柄2的侧壁上开设有两个孔洞22,孔洞22与钉柄2的第二内腔21相通。

[0029] 钉帽1边缘的直径是3cm。

[0030] 钉柄2的长度是1cm。

[0031] 实施例3一种宫颈给药贴

[0032] 本实施例中的宫颈给药贴呈钉形,包括钉帽1、钉柄2、套在钉帽1边缘的弹性箍12、与弹性箍12相连的拉绳13;钉帽1是椭圆球形,钉柄2是圆锥形;钉帽1和钉柄2在连接处成为一体;钉帽1设有中空的第一内腔11,钉柄2设有中空的第二内腔21,钉帽1的第一内腔11与钉柄2的第二内腔21相通;钉柄2的侧壁上开设3个孔洞22,孔洞22与钉柄2的第二内腔21

相通。

[0033] 钉帽1边缘的直径是2cm。

[0034] 钉柄2的长度是1cm。

[0035] 拉绳13设置的数量是一根。

[0036] 拉绳13与卡在弹性箍12上的卡环15连接。

[0037] 实施例4一种宫颈给药贴

[0038] 本实施例中的宫颈给药贴呈钉形,包括钉帽1、钉柄2、套在钉帽1边缘的弹性箍12、与弹性箍12相连的拉绳13、扣环14;钉帽1是椭圆球形,钉柄2是圆锥形;钉帽1和钉柄2在连接处成为一体;钉帽1设有中空的第一内腔11,钉柄2设有中空的第二内腔21,钉帽1的第一内腔11与钉柄2的第二内腔21相通;钉柄2的侧壁上开设有4个孔洞22,孔洞22与钉柄2的第二内腔21相通。扣环14设置在钉帽1的外壁中央。

[0039] 钉帽1边缘的直径是3cm。

[0040] 钉柄2的长度是0.5cm。

[0041] 拉绳13设置的数量是两根。

[0042] 拉绳13与卡在弹性箍12上的卡环15连接。

[0043] 以上所述实施例仅表达了本实用新型的几种实施方式,其描述较为具体和详细,但并不能因此而理解为对本实用新型专利范围的限制。应当指出的是,对于本领域的普通技术人员来说,在不脱离本实用新型构思的前提下,还可以做出若干变形和改进,这些都属于本实用新型的保护范围。因此,本实用新型专利的保护范围应以所附权利要求为准。

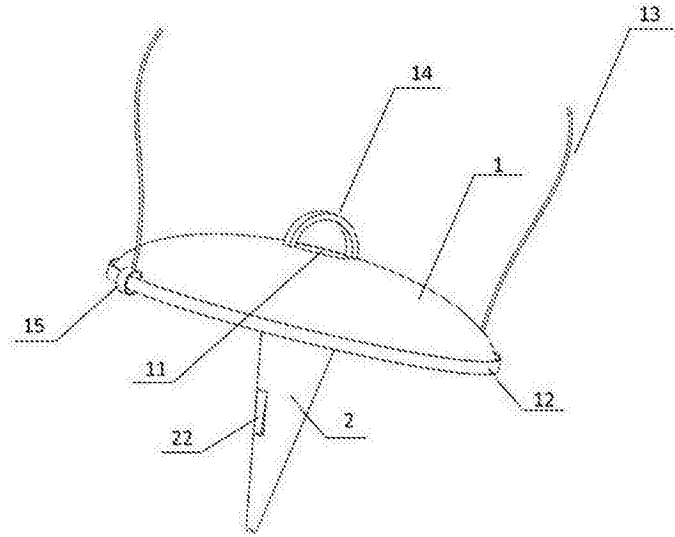


图1

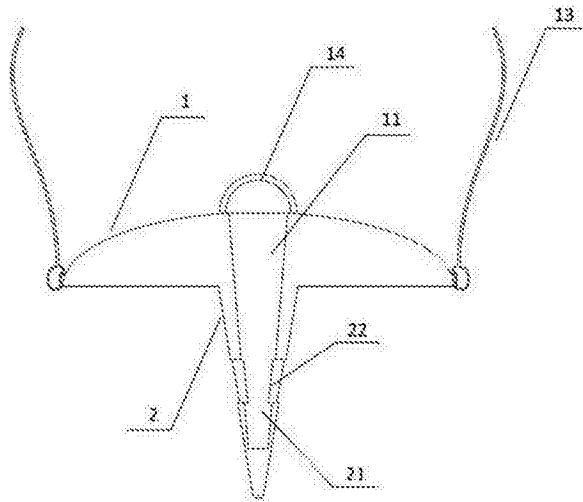


图2