

(12) DEMANDE DE BREVET D'INVENTION BELGE

(41) Date de publication : 24/06/2024

(21) Numéro de demande : BE2023/6022

(22) Date de dépôt : 15/12/2023

(62) Divisée de la demande de base :

(62) Date de dépôt demande de base :

(51) Classification internationale : A62C 37/50, A62C 37/36, A62C 37/40

(30) Données de priorité :

16/12/2022 CZ 2022-533

(71) Demandeur(s) :

MEGELLAN, SE
SE
130 00, PRAHA 3 - ŽIŽKOV
République tchèque

(72) Inventeur(s) :

DUDA Marek
73581 BOHUMÍN, NOVÝ BOHUMÍN
République tchèque

(54) Système de surveillance pour le diagnostic et le contrôle sans contact à distance de dispositifs d'extinction d'incendie automatiques pour la protection locale de dispositifs électriques

(57) L'invention concerne un système de surveillance (1) pour le diagnostic et le contrôle sans contact à distance de dispositifs d'extinction d'incendie automatiques pour la protection locale de dispositifs électriques, comprenant un centre de contrôle (2), au moins un dispositif d'extinction d'incendie (3) disposé à distance conjointement avec au moins un dispositif protégé (4) dans un espace protégé fermé (4.1), au moins un dispositif d'extinction d'incendie (3) étant disposé sur chaque dispositif protégé (4), un réseau de type IdO ou un réseau similaire étant utilisé pour la communication sans fil entre le centre de contrôle (2) et au moins un dispositif d'extinction d'incendie (3) disposé dans l'espace protégé fermé à distance (4.1) conjointement avec le dispositif protégé (4).

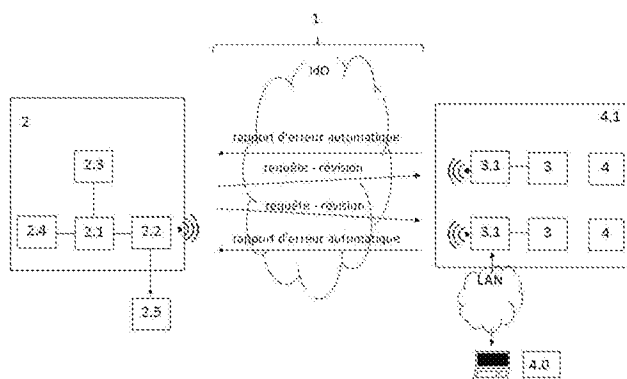


Fig. 3

Système de surveillance pour le diagnostic et le contrôle sans contact à distance de dispositifs d'extinction d'incendie automatiques pour la protection locale de dispositifs électriques

Domaine de l'invention

5 L'invention concerne le contrôle à distance de la fonctionnalité de dispositifs d'extinction d'incendie qui protègent des dispositifs électriques, en particulier des tableaux électriques de maisons résidentielles, de maisons familiales, de locaux industriels et commerciaux, de sous-stations et analogues, contre des augmentations de température indésirables ou une combustion à flamme.

10

État de la technique

À l'heure actuelle, il existe des systèmes de surveillance sans contact à distance du fonctionnement d'appareils électriques, ainsi que des systèmes pour la lecture à distance d'équipements de mesure tels que des compteurs d'eau, des compteurs de gaz et analogues.

15 L'objet de la demande de brevet européen EP3241201A1 est un système de surveillance à distance de dispositifs d'alarme de sécurité au niveau du site d'installation, selon lequel les systèmes de détection d'incendie peuvent comprendre des détecteurs de chaleur, des détecteurs de CO, des détecteurs de fumée et d'autres détecteurs. Ces détecteurs et dispositifs d'alarme transfèrent des informations sur une augmentation éventuelle de la température, une apparition de fumée, c'est-à-dire qu'ils transfèrent uniquement la nécessité d'exécuter une certaine mesure, par exemple
20 d'appeler les pompiers. Le système lui-même ne peut pas abaisser la température de dispositifs protégés ou éteindre l'incendie.

Cependant, il n'existe actuellement aucun système connu de surveillance de dispositifs de refroidissement et d'extinction dans un espace protégé fermé d'un équipement électrique protégé.

25 Il est très important de garantir une sécurité élevée contre les incendies grâce à des équipements de refroidissement et d'extinction d'incendie surveillés à distance.

Résumé de l'invention

L'objectif de l'invention est de créer un système pour le contrôle sans contact à distance de la
30 fonctionnalité de dispositifs d'extinction automatiques, ci-après dénommés dispositifs d'extinction d'incendie, assurant la protection locale des dispositifs électriques comprenant, mais sans s'y limiter, tous les tableaux électriques, les postes de transformation et d'autres dispositifs électriques, ci-après dénommés dispositifs protégés, disposés dans un espace protégé fermé dans lequel au moins un dispositif d'extinction d'incendie dans son ensemble est disposé dans un espace protégé
35 fermé conjointement avec un dispositif protégé de l'utilisateur.

Une autre version du dispositif d'extinction d'incendie est configurée sur un rail DIN conjointement avec le dispositif protégé dans un tableau électrique dans un espace protégé fermé.

Un autre objectif de l'invention est la surveillance à distance de l'espace où le dispositif protégé est disposé conjointement avec le dispositif d'extinction d'incendie - l'espace protégé fermé

5 comprenant le contrôle du point de savoir si des portes et des couvercles de l'espace protégé fermé sont ou non fermés.

Un autre objectif de l'invention est la surveillance d'un éventuel changement non programmé de la position du dispositif d'extinction d'incendie.

Un autre objectif de l'invention est, sur la base de vérifications effectuées automatiquement à
10 distance de la fonctionnalité du dispositif d'extinction d'incendie, la fourniture d'un protocole sur l'opérabilité du dispositif de sécurité incendie et son envoi par l'intermédiaire d'une communication électronique.

Un autre objectif de l'invention est d'assurer une sécurité élevée de l'ensemble du dispositif.

Le principe du système de surveillance pour le diagnostic et le contrôle sans contact à distance de
15 dispositifs d'extinction d'incendie automatiques pour la protection locale de dispositifs électriques réside dans le fait que le système de surveillance comprend un centre de contrôle, au moins un dispositif d'extinction d'incendie disposé à distance conjointement avec au moins un dispositif protégé dans un espace protégé fermé dans lequel, sur chaque dispositif protégé, au moins un dispositif d'extinction d'incendie est disposé.

Un réseau de type Internet des Objets (IdO) ou un réseau similaire est utilisé pour une
20 communication sans fil entre le centre de contrôle et au moins un dispositif d'extinction d'incendie disposé dans l'espace protégé fermé à distance conjointement avec le dispositif protégé, et une connexion de réseau local (LAN) ou un réseau similaire ou une connexion de groupe spécial mobile (GSM) est utilisée pour une communication entre au moins un dispositif d'extinction
25 d'incendie disposé dans l'espace protégé fermé conjointement avec le dispositif protégé et un utilisateur du dispositif protégé.

Selon un mode de réalisation de l'invention, le centre de contrôle comprend une unité de contrôle qui est connectée à un premier module de communication sans fil, à un premier module
30 d'évaluation et à un module d'informations, dans lequel le premier module de communication sans fil est techniquement équipé pour l'utilisation du réseau IdO ou d'un réseau similaire, mais également pour l'envoi électronique de protocoles sur l'opérabilité du dispositif d'extinction d'incendie.

Selon un mode de réalisation de l'invention, le dispositif d'extinction d'incendie comprend un support d'agent extincteur dans lequel un agent extincteur gazeux est sous pression, le support
35 d'agent extincteur est directement connecté à une vanne qui comprend une buse pour libérer l'agent

extincteur du support d'agent extincteur vers l'espace protégé fermé, en outre le dispositif d'extinction d'incendie comprend un capteur de pression pour détecter l'état de l'agent extincteur dans le support d'agent extincteur, un troisième contact pour la connexion d'une alimentation électrique externe, un premier capteur de température, un second capteur de température, qui

5 surveille automatiquement la température dans l'espace protégé fermé du dispositif protégé, en outre le dispositif d'extinction d'incendie comprend également une batterie de secours à laquelle une bobine de la vanne avec la buse est connectée, la bobine est connectée au premier capteur de température et au second capteur de température, dans lequel le dispositif d'extinction d'incendie comprend en outre un processeur de surveillance, qui est connecté à une seconde unité

10 d'évaluation, la seconde unité d'évaluation est connectée à un second module de communication sans fil, le processeur de surveillance est connecté à un cinquième contact pour la connexion d'un capteur de position du dispositif d'extinction d'incendie, en outre à un quatrième contact pour la connexion d'un capteur de porte de l'espace protégé fermé, en outre à une entrée universelle pour la surveillance de l'unité de contrôle du centre de contrôle, en outre à un interrupteur de fin de

15 course pour vérifier le contact du dispositif d'extinction d'incendie avec un rail DIN, en outre le dispositif d'extinction d'incendie comprend un premier contact pour la connexion d'un câble linéaire de température qui est connecté à la bobine de la vanne avec la buse, dans lequel le câble linéaire de température est disposé dans l'espace protégé fermé, la bobine de la vanne avec la buse est connectée à un deuxième contact pour la connexion d'un capteur de fumée, qui est disposé dans

20 l'espace protégé fermé, la bobine est en outre connectée au premier capteur de température et au second capteur de température, en outre le dispositif d'extinction d'incendie est connecté à un connecteur pour une puce LAN, afin d'améliorer la sécurité, le dispositif d'extinction d'incendie comprend en outre une ampoule en verre thermique en tant que capteur de température passif, qui est connectée au support d'agent extincteur de telle sorte qu'elle est partiellement intégrée dans le

25 support d'agent extincteur, par exemple vissée, le dispositif d'extinction d'incendie présente, grâce à l'ampoule en verre thermique, une fonction d'extinction même sans énergie, par exemple, en raison d'une batterie déchargée ou d'une communication sans fil non fonctionnelle.

Un autre objet de l'invention est un procédé de diagnostic et de contrôle sans contact à distance de dispositifs d'extinction d'incendie automatiques pour la protection locale de dispositifs électriques à

30 l'aide d'un système de surveillance tel que décrit ci-dessus, ledit procédé comprenant les étapes suivantes :

- la vérification de la connectivité du dispositif d'extinction d'incendie avec la connexion sans fil du réseau LAN IdO à bande étroite (NB-IdO) est effectuée de telle sorte que, si le dispositif d'extinction d'incendie ne répond pas dans un intervalle de temps défini au centre de contrôle en

35 utilisant le réseau sans fil LAN NB-IdO, un message d'erreur est rapporté au centre de contrôle,

- la vérification des circuits électriques du système est effectuée automatiquement à l'aide du processeur de surveillance,
- la vérification de la perte de la connectivité du dispositif d'extinction d'incendie est effectuée avec le câble linéaire de température, qui est disposé dans l'espace protégé fermé et est connecté au
- 5 dispositif d'extinction d'incendie, à l'aide d'une résistance connectée dans le circuit du câble linéaire de température en tant que résistance et en se connectant à la seconde unité d'évaluation, la chute de courant ou la chute de tension mesurée est évaluée et le second module de communication sans fil transmet l'information au centre de contrôle,
- la vérification de la diminution de la quantité d'agent extincteur dans le support d'agent extincteur
- 10 est effectuée à l'aide d'un capteur de pression, qui est disposé dans le support d'agent extincteur, dans lequel le capteur de pression vérifie périodiquement la pression de l'agent extincteur dans le support d'agent extincteur, la valeur de pression de l'agent extincteur est détectée par le processeur de surveillance, puis cette information est transmise au second module de communication sans fil et, par l'intermédiaire du réseau IdO, est transmise au centre de contrôle si une fuite de l'agent
- 15 extincteur est détectée,
- la température dans l'espace protégé fermé est mesurée en continu par deux capteurs de température indépendants, par le premier capteur de température et par le second capteur de température, la différence entre les valeurs de température du premier capteur de température et du second capteur de température étant détectée par des vérifications à distance, puis la défaillance de
- 20 l'un d'entre eux est évaluée et la défaillance est rapportée au centre de contrôle,
- la bobine de la vanne avec la buse, par exemple une électrovanne, est surveillée par un courant faible constant, et sa défaillance ou sa déconnexion est rapportée à distance au centre de contrôle,
- la tension de la batterie de secours est surveillée par le processeur de surveillance et toute chute en dessous d'un niveau normal est rapportée à distance au centre de contrôle,
- 25 - la défaillance de l'alimentation électrique externe est surveillée par le processeur de surveillance par l'intermédiaire du troisième contact pour la connexion de l'alimentation électrique externe, et la transition vers la batterie de secours est rapportée à distance au centre de contrôle,
- le contact de porte de l'espace protégé fermé est surveillé par un capteur de porte, par exemple un capteur à induction, et l'ouverture de la porte de l'espace protégé fermé est rapportée à distance au
- 30 centre de contrôle,
- pour vérifier la position correcte du dispositif d'extinction d'incendie dans l'espace protégé fermé, un capteur de contrôle de position est disposé dans le dispositif d'extinction d'incendie à l'aide du cinquième contact, et le résultat est rapporté au centre de contrôle,
- le contact du dispositif d'extinction d'incendie avec le rail DIN de montage dans l'espace protégé
- 35 fermé est surveillé par l'intermédiaire de l'interrupteur de fin de course, la libération du dispositif

d'extinction d'incendie en cas de manipulation du dispositif d'extinction d'incendie est rapportée à distance au centre de contrôle,

- le dispositif protégé est apte à être surveillé par l'intermédiaire de l'entrée universelle, si les bornes sont connectées - le dispositif protégé fonctionne correctement, si les bornes sont déconnectées – une erreur est rapportée à distance au centre de contrôle,
- la vérification de la fonctionnalité du capteur de fumée et la vérification de l'intégrité de l'espace protégé fermé nécessitent une présence physique, la vérification de la connexion du capteur de fumée est effectuée par une vérification régulière, le système commute à distance à partir du centre de contrôle en mode de test, l'activation du capteur de fumée est effectuée par une pulvérisation de test et le résultat est rapporté par l'intermédiaire du réseau IdO au centre de contrôle,
- tous les résultats des vérifications et des mesures sont signalés en continu dans le centre de contrôle – facultativement affichés sur un dispositif d'affichage du module d'informations et, en même temps, un signal sonore est émis pour d'éventuelles défaillances,
- un rapport de protocole/révision avec tous les résultats est toujours disponible dans le centre de contrôle et, conformément à la norme applicable, le protocole sur l'opérabilité en matière de sécurité incendie du dispositif d'extinction d'incendie, comprenant toutes les valeurs mesurées, est rapporté électroniquement à l'utilisateur du dispositif protégé.

Un dispositif d'extinction d'incendie connu est utilisé comme base pour le dispositif d'extinction d'incendie qui comprend un support d'agent extincteur, l'agent extincteur d'incendie utilisé est un extincteur d'incendie à gaz chimique correspondant à la norme en vigueur, dans lequel l'agent extincteur est sous pression dans le support, une vanne est directement reliée au support de l'agent extincteur, la vanne comprend une buse pour libérer l'agent extincteur du support vers l'espace protégé fermé, elle comprend également un capteur de pression qui surveille l'état de l'agent dans le support et un contact pour la connexion d'une alimentation électrique externe. En outre, le dispositif d'extinction d'incendie comprend un capteur de température qui a en même temps la fonction d'un interrupteur et qui surveille automatiquement la température de l'espace protégé fermé du dispositif protégé. Le dispositif d'extinction d'incendie est relié à une batterie à laquelle sont connectés un capteur de température avec une fonction d'interrupteur et un enroulement de bobine de vanne. Si la température dans l'espace protégé fermé augmente jusqu'à la valeur à laquelle le capteur de température avec la fonction d'interrupteur est réglé, il est fermé. Cela ouvre la buse de la vanne, à travers laquelle l'agent extincteur du support est libéré dans l'espace protégé fermé et refroidit la température accrue ou éteint la flamme. Le dispositif d'extinction d'incendie est conçu pour être placé dans un dispositif protégé, par exemple dans un tableau électrique sur un rail DIN.

Un système de connexion LAN (réseau local) ou GSM (groupe spécial mobile) est utilisé pour la communication entre le dispositif d'extinction d'incendie disposé dans l'espace protégé fermé conjointement avec le dispositif protégé et l'utilisateur du dispositif protégé.

5 Le dispositif d'extinction d'incendie comprend également de nouveaux éléments - un processeur de surveillance, le second module de communication sans fil, la seconde unité d'évaluation, le premier contact pour la connexion du câble linéaire de température avec une résistance, le câble linéaire de température étant disposé dans l'espace protégé fermé, le dispositif d'extinction d'incendie comprend en outre le premier capteur de température, le second capteur de température, le
10 cinquième contact pour la connexion du capteur de position du dispositif d'extinction d'incendie, l'interrupteur de fin de course, l'entrée universelle, le connecteur et une puce LAN (réseau local), le deuxième contact pour la connexion d'un capteur de fumée qui est disposé dans l'espace protégé fermé, le troisième contact pour la connexion de l'alimentation électrique externe, le quatrième contact pour la connexion du capteur de porte de l'espace protégé fermé, et pour augmenter le niveau de la sécurité du dispositif d'extinction d'incendie, il comprend une ampoule en verre
15 thermique en tant que capteur de température passif, qui est reliée au support d'agent extincteur de telle sorte qu'elle est partiellement intégrée dans le support, par exemple vissée. L'ampoule en verre thermique est conçue pour une certaine température donnée qui dépasse déjà les limites de valeurs souhaitables du point de vue de la sécurité de l'espace protégé. Cette température est fixée à un niveau plus élevé que la température de consigne des éléments électroniques, à savoir les capteurs
20 de température. Si la température ambiante dépasse cette limite dans l'espace protégé fermé du dispositif protégé et qu'aucun des éléments de sécurité n'a été activé, l'ampoule en verre thermique éclate et l'agent extincteur est libéré du support vers l'espace protégé fermé afin de diminuer la température ou d'éteindre les flammes. La fonction d'extinction du dispositif d'extinction d'incendie fonctionne même sans énergie grâce à l'ampoule en verre thermique.

25 Le système de surveillance comprend un logiciel spécialement créé, grâce auquel des vérifications internes régulières automatiques du dispositif d'extinction d'incendie sont effectuées, puis des révisions du dispositif d'extinction d'incendie à partir du centre de contrôle.

Un autre élément essentiel du système est le procédé permettant d'effectuer des vérifications à distance, des examens et des rapports de défaillance, ainsi qu'une communication sans fil du
30 dispositif d'extinction d'incendie avec le centre de contrôle.

Les circuits électriques du système sont vérifiés automatiquement à l'aide du processeur de surveillance.

Tous les résultats des vérifications et des mesures sont signalés en continu dans le centre de contrôle, facultativement affichés sur le dispositif d'affichage du module d'informations ou sur
35 l'écran de l'ordinateur, et en même temps un signal sonore est également émis en cas de

défaillances éventuelles. Le protocole des résultats est disponible en permanence dans le centre de contrôle. Conformément à la norme en vigueur, le rapport sur la sécurité incendie du dispositif d'extinction d'incendie, comprenant toutes les valeurs mesurées, est envoyé électroniquement à l'opérateur du dispositif protégé.

- 5 Un réseau IdO (Internet des Objets) ou un autre réseau similaire est utilisé pour la communication sans fil entre le centre de contrôle et le dispositif d'extinction d'incendie situé dans un espace protégé fermé à distance conjointement avec un dispositif protégé.

Le réseau LAN ou réseau similaire est utilisé pour vérifier les dispositifs d'extinction d'incendie sur le lieu d'installation du dispositif protégé.

- 10 La vérification de la perte de la connectivité du dispositif d'extinction d'incendie est effectuée avec le câble linéaire de température, qui est disposé dans l'espace protégé fermé et est connecté au dispositif d'extinction d'incendie, à l'aide d'une résistance connectée dans le circuit du câble linéaire de température en tant que résistance et en se connectant à la seconde unité d'évaluation, la chute de courant mesurée ou la chute de tension mesurée est évaluée et l'information est transmise
- 15 au centre de contrôle par l'intermédiaire du second module de communication sans fil.

La vérification de la diminution de la quantité d'agent extincteur dans le support d'agent extincteur est effectuée à l'aide d'un capteur de pression, qui est placé dans le support d'agent extincteur. Le capteur de pression vérifie périodiquement la pression de l'agent extincteur dans le support d'agent extincteur. Une fuite de l'agent extincteur est rapportée à distance. La valeur de la pression de

- 20 l'agent extincteur est détectée par le processeur de surveillance et cette information est ensuite transmise au module de communication sans fil et transmise au centre de contrôle par l'intermédiaire du réseau IdO.

La température dans l'espace protégé fermé est mesurée en continu par deux capteurs de température indépendants, le premier capteur de température et le second capteur de température.

- 25 Chacun de ces capteurs de température est capable d'activer le dispositif d'extinction d'incendie pour refroidir ou éteindre l'espace protégé fermé où se trouve le dispositif protégé. Par contrôle à distance, la différence entre les valeurs de température du premier capteur de température et du second capteur de température est détectée, ce qui permet de détecter une défaillance de l'un d'entre eux.

- 30 La bobine d'une vanne, telle qu'une électrovanne, est surveillée par un courant faible constant et sa défaillance ou sa déconnexion est rapportée à distance au centre de contrôle.

La tension de la batterie de secours est surveillée et une chute en dessous de la normale est rapportée à distance au centre de contrôle.

Une défaillance de l'alimentation électrique externe et de la commutation sur la batterie est

- 35 rapportée à distance au centre de contrôle. Le contact de porte de l'espace protégé fermé est

surveillé par un capteur de porte, par exemple un capteur à induction, et l'ouverture de la porte du tableau électrique est rapportée à distance au centre de contrôle. Un capteur de contrôle de position est prévu pour vérifier la bonne installation/position du dispositif d'extinction d'incendie dans l'espace protégé fermé.

- 5 Le contact du dispositif d'extinction d'incendie avec le rail DIN d'installation est surveillé par un interrupteur de fin de course. Si le contact est perdu en raison de la manipulation du système, ce fait est rapporté à distance au centre de contrôle.

En outre, le dispositif d'extinction d'incendie comprend une entrée universelle unique qui peut être utilisée pour surveiller le dispositif protégé. Bornes connectées – le dispositif fonctionne

- 10 correctement, bornes déconnectées - erreur rapportée à distance au centre de contrôle.

Les vérifications à distance de tous les paramètres du système s'effectuent automatiquement et sont évaluées par une personne professionnellement qualifiée à partir du centre de contrôle. Seules la vérification de la fonctionnalité du capteur de fumée et la vérification de l'intégrité de l'espace protégé nécessitent une présence physique. La vérification de la connexion du capteur de fumée

- 15 s'effectue par une vérification régulière. Le système est commuté à distance en mode de test, le capteur de fumée est activé par une pulvérisation de test et le système envoie un message au centre de contrôle à l'aide du réseau IdO.

La vérification de la connectivité du dispositif d'extinction d'incendie avec une connexion LAN sans fil, NB-IdO, est effectuée. Si le dispositif d'extinction d'incendie ne répond pas au centre de

- 20 contrôle dans un intervalle de temps défini à l'aide du réseau sans fil, un message d'erreur est rapporté au centre de contrôle. Une erreur de communication LAN est rapportée à distance au centre de contrôle.

Brève description des dessins

- 25 L'invention est expliquée plus en détail dans les dessins annexés dans lesquels :

[Fig. 1] représente schématiquement un schéma fonctionnel du système de surveillance et de communication sans fil entre le centre de contrôle et le dispositif d'extinction d'incendie disposé dans l'espace protégé fermé conjointement avec le dispositif protégé,

- 30 [Fig. 2] représente un schéma fonctionnel pour la vérification de la fermeture de la porte de l'espace protégé fermé,

[Fig. 3] représente un schéma fonctionnel pour la vérification de l'état de l'agent extincteur du dispositif d'extinction d'incendie,

[Fig. 4] représente la vérification des circuits, de la batterie, y compris la mesure de la tension de l'alimentation secteur,

- 35 [Fig. 5] représente la vérification physique du capteur de fumée,

[Fig. 6] représente la vérification de la connexion du dispositif d'extinction d'incendie avec le câble linéaire thermique,

[Fig. 7] représente la vérification de l'emplacement du dispositif d'extinction d'incendie, et

[Fig. 8] est un schéma fonctionnel du dispositif d'extinction d'incendie.

5

Exemple de réalisation de l'invention

Le système de surveillance 1 pour le diagnostic et le contrôle sans contact à distance de dispositifs d'extinction d'incendie 3 pour la protection locale de dispositifs électriques protégés 4, qui est représenté schématiquement sur les figures annexées, comprend le centre de contrôle 2 qui
10 comprend une unité de contrôle 2.1, le premier module de communication sans fil 2.2, le premier module d'évaluation 2.3, le module d'informations 2.4, le système de surveillance 1 comprend en outre deux dispositifs électriques protégés 4, chaque dispositif électrique protégé 4 étant protégé par un dispositif d'extinction d'incendie 3, et ces deux dispositifs électriques protégés 4 et les dispositifs d'extinction d'incendie 3 susmentionnés sont disposés dans l'espace protégé fermé 4.1 -
15 dans le tableau électrique à un endroit éloigné du centre de contrôle 2.

Le dispositif d'extinction d'incendie 3 comprend le support d'agent extincteur 3.1 où l'agent extincteur d'incendie est sous pression, l'agent extincteur d'incendie utilisé étant un extincteur d'incendie à gaz chimique, le support d'agent extincteur 3.1 est relié à une vanne, la vanne est reliée à une bobine 3.11 de la vanne, qui comprend une buse libérant l'agent extincteur à partir du
20 support 3.1, en outre le dispositif d'extinction d'incendie 3 comprend un capteur de pression 3.2 pour surveiller l'état de l'agent dans le support 3.1. Le dispositif d'extinction d'incendie 3 comprend également la batterie de secours 3.12 et le contact 3.13 pour la connexion d'une alimentation électrique externe.

Le dispositif d'extinction d'incendie 3 comprend en outre deux capteurs de température, le premier
25 capteur de température 3.9 et le second capteur de température 3.10, qui sont disposés dans le dispositif d'extinction d'incendie 3. Ces deux capteurs de température surveillent en continu la température dans l'espace protégé fermé 4.1 et sont tous les deux capables d'activer le dispositif d'extinction d'incendie 3 pour éteindre/refroidir l'espace protégé fermé 4.1 si la température augmente au-delà d'une température donnée, ce qui est déjà indésirable, car cela pourrait provoquer
30 une combustion à flamme.

Le dispositif d'extinction d'incendie 3 peut être activé afin de refroidir ou d'éteindre l'espace protégé fermé 4.1 par un autre capteur de température, le câble linéaire de température 4.3, qui est placé dans l'espace protégé fermé 4.1, où il surveille continuellement la température. Le câble linéaire de température 4.3 est relié par le premier contact 3.6 au dispositif d'extinction d'incendie
35 3. Tandis que le dispositif d'extinction d'incendie 3 comprend également des éléments de contrôle

sans fil à distance et des éléments de communication sans fil, il comprend le processeur de surveillance 3.3, le second module de communication sans fil 3.4, la seconde unité d'évaluation 3.5, le cinquième contact 3.17 pour la connexion du capteur de position surveillant la position du dispositif d'extinction d'incendie 3, l'interrupteur de fin de course 3.14 vérifiant le contact du

5 dispositif d'extinction d'incendie 3 avec le rail DIN dans l'espace protégé fermé 4.1, l'entrée universelle 3.15 surveillant l'unité de contrôle 2.2 du centre de contrôle 2, le connecteur et la puce LAN 3.19, le deuxième contact 3.8 pour la connexion du capteur de fumée 4.5, qui est placé dans l'espace protégé fermé 4.1, le quatrième contact 3.16 pour la connexion du capteur de porte 4.2 de l'espace protégé fermé 4.1, le troisième contact 3.13 pour la connexion d'une alimentation

10 électrique externe, afin d'améliorer le niveau de sécurité du dispositif d'extinction d'incendie 3, il comprend également l'ampoule en verre thermique 3.18 en tant que capteur de température passif, qui est reliée au support d'agent extincteur 3.1 en étant partiellement vissée dans le support 3.1. L'ampoule en verre thermique 3.18 est fabriquée pour une certaine température donnée, qui est déjà indésirable du point de vue de la sécurité. Cette température est supérieure de 5 °C à la température

15 réglée sur d'autres capteurs de température. Si la température dans l'espace protégé fermé 4.1 du dispositif protégé 4 s'élève jusqu'à cette température donnée, alors qu'aucun des éléments électroniques de sécurité n'était fonctionnel, l'ampoule en verre thermique 3.18 éclate et l'agent extincteur d'incendie est libéré du support 3.1 de l'agent extincteur dans l'espace protégé fermé 4.1 et refroidit la température ou éteint l'incendie à flamme qui s'y est déclaré. Grâce à l'ampoule en

20 verre thermique 3.18, le dispositif d'extinction d'incendie 3 fonctionne même sans énergie. Le système de surveillance 1 comprend un logiciel spécialement créé, grâce auquel des vérifications internes régulières automatiques du dispositif d'extinction d'incendie 3 sont effectuées, puis des révisions du dispositif d'extinction d'incendie 3 à partir du centre de contrôle 2. Une autre caractéristique essentielle du système 1 est le procédé permettant d'effectuer des

25 vérifications à distance - révisions et rapports de défaillance - et une communication sans fil du dispositif d'extinction d'incendie 3 avec le centre de contrôle 2. Les circuits électriques du système 1 sont vérifiés automatiquement par le processeur de surveillance 3.3 et la seconde unité d'évaluation 3.5.

Tous les résultats des vérifications et des mesures sont signalés en continu dans le centre de

30 contrôle 2 – facultativement affichés sur le dispositif d'affichage du module d'informations 2.4 et, en même temps, un signal sonore est émis en cas de défaillances éventuelles. Un rapport de protocole/révision 2.5 avec tous les résultats est toujours disponible dans le centre de contrôle 2.

Conformément à la norme en vigueur, le protocole 2.5 sur l'opérabilité en matière de sécurité incendie du dispositif d'extinction d'incendie 3, comprenant toutes les valeurs mesurées, est rapporté électroniquement à l'opérateur (utilisateur) 4.0 du dispositif protégé 4.

5 Le réseau IdO (Internet des Objets) est utilisé pour la communication sans fil entre le centre de contrôle 2 et le dispositif d'extinction d'incendie 3 situé dans l'espace protégé fermé à distance 4.1 conjointement avec le dispositif protégé 4 .

Le réseau LAN local est utilisé par l'utilisateur 4.0 pour vérifier les dispositifs d'extinction d'incendie 3 sur le lieu d'installation des dispositifs protégés 4 dans l'espace protégé fermé 4.1.

10 La vérification de la connectivité du dispositif d'extinction d'incendie 3 avec la connexion sans fil au LAN NB-IdO, est effectuée.

Si le dispositif d'extinction d'incendie 3 ne répond pas au centre de contrôle 2 dans un intervalle de temps défini, un par jour, en utilisant le réseau sans fil NB-IdO, un message d'erreur est rapporté au centre de contrôle 2.

Une erreur de communication LAN est rapportée au centre de contrôle à distance 2.

15 La vérification de la perte de la connectivité du dispositif d'extinction d'incendie 3 est effectuée avec le câble linéaire de température 4.3 (également appelé câble de détection thermique linéaire), qui est disposé dans l'espace protégé fermé 4.1 et est connecté au dispositif d'extinction d'incendie 3, à l'aide de la résistance 4.4 connectée dans le circuit du câble linéaire de température 4.3 en tant que résistance et en se connectant à la seconde unité d'évaluation 3.5, la chute de courant ou la
20 chute de tension mesurée est évaluée et l'information est transmise au centre de contrôle 2 par l'intermédiaire du second module de communication sans fil 3.4.

La vérification de la diminution de la quantité d'agent extincteur dans le support d'agent extincteur 3.1 est effectuée à l'aide d'un capteur de pression 3.2, qui est placé dans le support d'agent extincteur 3.1. Le capteur de pression 3.2 vérifie périodiquement la pression de l'agent extincteur
25 dans le support d'agent extincteur 3.1. Une fuite de l'agent extincteur est rapportée à distance. La valeur de pression de l'agent extincteur est détectée par le processeur de surveillance 3.3, puis cette information est transmise au second module de communication sans fil 3.4 et, par l'intermédiaire du réseau IdO, au centre de contrôle 2.

30 La température dans l'espace protégé fermé 4.1 est mesurée en continu par deux capteurs de température indépendants, le premier capteur de température 3.9 et le second capteur de température 3.10. Chacun de ces capteurs de température est capable d'activer le dispositif d'extinction d'incendie 3 pour refroidir ou éteindre les flammes dans l'espace protégé fermé 4.1, où il se trouve conjointement avec le dispositif protégé 4.

La différence entre les valeurs de température du premier capteur de température 3.9 et du second capteur de température 3.10 est détectée par des vérifications à distance, puis la défaillance de l'un d'entre eux est évaluée.

5 La bobine 3.11 d'une vanne avec une buse, par exemple une électrovanne, est surveillée par un courant faible constant, et sa défaillance ou sa déconnexion est rapportée à distance au centre de contrôle 2.

La tension de la batterie de secours 3.12 est surveillée et toute baisse en dessous du niveau normal est rapportée à distance au centre de contrôle 2.

10 Une défaillance de l'alimentation électrique externe et la commutation vers la batterie de secours 3.12 sont rapportées à distance au centre de contrôle 2.

Le contact de porte de l'espace protégé fermé 4.1 est surveillé par un capteur de porte 4.2, par exemple un capteur à induction, et l'ouverture de la porte de l'espace protégé fermé 4.1 est rapportée à distance au centre de contrôle 2.

15 Pour vérifier la position correcte du dispositif d'extinction d'incendie 3 dans l'espace protégé fermé 4.1, un capteur de contrôle de position est installé dans le dispositif d'extinction d'incendie 3 à l'aide du cinquième contact 3.17.

20 Le contact du dispositif d'extinction d'incendie 3 avec le rail DIN de montage est surveillé par l'interrupteur de fin de course 3.14. La libération du dispositif d'extinction d'incendie 3, en cas de manipulation du dispositif d'extinction d'incendie 3, est rapportée à distance au centre de contrôle 2.

En outre, le dispositif d'extinction d'incendie 3 comprend une unique entrée universelle 3.15 qui peut être utilisée pour surveiller le dispositif protégé 4. Bornes connectées - le dispositif protégé 4 fonctionne correctement, bornes déconnectées - erreur rapportée à distance au centre de contrôle 2. Les vérifications à distance de tous les paramètres du système s'effectuent automatiquement et sont 25 évaluées par une personne professionnellement qualifiée à partir du centre de contrôle 2. Seules la vérification de la fonctionnalité du capteur de fumée 4.5 et la vérification de l'intégrité de l'espace protégé fermé 4.1 nécessitent une présence physique. La vérification de la connexion du capteur de fumée 4.5 est effectuée par une vérification régulière. Le système 1 est commuté à distance en mode de test, le capteur de fumée 4.5 est activé par une pulvérisation de test et le résultat est 30 transmis au centre de contrôle 2 à l'aide du réseau IdO.

Application industrielle

35 Le système de surveillance pour le diagnostic et le contrôle sans contact à distance de dispositifs d'extinction d'incendie automatiques pour la protection locale de dispositifs électriques peut être utilisé pour la protection des tableaux électriques, dans les boîtes de déconnexion BT (basse

tension), dans les boîtes de maison maître, dans les tableaux de compteurs électriques, dans les noyaux de distribution, dans la distribution électrique principale des immeubles d'habitation, dans les tableaux électriques de maisons familiales, dans les tableaux électriques de locaux industriels et commerciaux, dans les boîtes d'installation de prises et d'interrupteurs, pour la protection de

5 l'électronique, des machines et des équipements, des machines CNC, des lasers, des lignes de production, pour la protection de l'informatique et de la technologie des données, des armoires à bâtis, des armoires à PC, des serveurs, des tableaux électriques, également pour la protection des équipements électriques utilisés dans les productions publiques, pour la protection de la

10 technologie d'éclairage, des sources d'écrans géants, également pour la protection des connecteurs, des connecteurs industriels, pour la protection des batteries, des batteries de secours, des batteries pour l'entraînement de moteurs électriques, des voitures électriques, et similaires.

Chiffres de référence

- 1 - Système de surveillance pour le diagnostic et le contrôle sans contact à distance de dispositifs
- 15 d'extinction d'incendie automatiques pour la protection locale de dispositifs électriques
- 2 - Centre de contrôle
- 2.1 - Unité de contrôle
- 2.2 - Premier module de communication sans fil
- 20 2.3 - Premier module d'évaluation
- 2.4 - Module d'informations
- 2.5 - Protocole de sortie - rapport de révision
- 3 - Dispositif de refroidissement et d'extinction d'incendie automatique, autre dispositif d'extinction
- 25 d'incendie
- 3.1 - Support d'agent extincteur
- 3.2 - Capteur de pression - pour surveiller l'état de l'agent extincteur
- 3.3 - Processeur de surveillance
- 3.4 - Second module de communication sans fil
- 30 3.5 - Seconde unité d'évaluation
- 3.6 - Premier contact pour la connexion du câble linéaire de température
- 3.7 - Connecteur et puce LAN
- 3.8 - Deuxième contact pour la connexion du capteur de fumée
- 3.9 - Premier capteur de température
- 35 3.10 - Second capteur de température

- 3.11 - Bobine (de la vanne avec la buse)
- 3.12 - Batterie de secours
- 3.13 - Troisième contact pour la connexion d'une alimentation électrique externe
- 3.14 - Interrupteur de fin de course - pour vérifier le contact du dispositif d'extinction d'incendie
- 5 avec le rail DIN
- 3.15 - Entrée universelle - pour surveiller l'unité de contrôle - centre de contrôle
- 3.16 - Quatrième contact pour la connexion du capteur de porte de l'espace protégé fermé
- 3.17 - Cinquième contact pour la connexion du capteur de position du dispositif d'extinction d'incendie
- 10 3.18 - Ampoule en verre thermique en tant qu'autre capteur de température - le deuxième moyen de sécurité

- 4. Dispositif protégé, en particulier le tableau électrique
- 4.0 - Utilisateur du dispositif protégé
- 15 4.1 - Espace protégé fermé
- 4.2 - Capteur de porte de l'espace protégé fermé
- 4.3 - Câble linéaire de température en tant que capteur de température
- 4.4 - Résistance - pour mesurer la connexion correcte du câble linéaire de température
- 4.5 - Capteur de fumée
- 20

REVENDEICATIONS

1. Système de surveillance pour le diagnostic et le contrôle sans contact à distance de dispositifs d'extinction d'incendie automatiques pour la protection locale de dispositifs électriques, caractérisé
5 par le fait qu'il comprend un centre de contrôle (2), au moins un dispositif d'extinction d'incendie (3) disposé à distance conjointement avec au moins un dispositif protégé (4) dans un espace protégé fermé (4.1), dans lequel, sur chaque dispositif protégé (4), au moins un dispositif d'extinction d'incendie (3) est disposé, dans lequel un réseau de type Internet des Objets, IdO, est utilisé pour une communication sans fil entre le centre de contrôle (2) et au moins un dispositif
10 d'extinction d'incendie (3) disposé dans l'espace protégé fermé à distance (4.1) conjointement avec le dispositif protégé (4) et une connexion de réseau local, LAN, ou une connexion de groupe spécial mobile, GSM, est utilisée pour une communication entre au moins un dispositif d'extinction d'incendie (3) disposé dans l'espace protégé fermé (4.1) conjointement avec le dispositif protégé (4) et un utilisateur (4.0) du dispositif protégé (4).

15

2. Système de surveillance selon la revendication 1, caractérisé par le fait que le centre de contrôle (2) comprend une unité de contrôle (2.1) qui est connectée à un premier module de communication sans fil (2.2), à un premier module d'évaluation (2.3) et à un module d'informations (2.4), dans lequel le premier module de communication sans fil (2.2) est techniquement équipé pour
20 l'utilisation du réseau IdO, mais également pour l'envoi électronique de protocoles (2.5) sur l'opérabilité du dispositif d'extinction d'incendie (3).

3. Système de surveillance selon les revendications 1 et 2, dans lequel le dispositif d'extinction d'incendie (3) comprend un support d'agent extincteur (3.1) dans lequel un agent extincteur gazeux
25 est sous pression, le support d'agent extincteur (3.1) est directement connecté à une vanne qui comprend une buse pour libérer l'agent extincteur du support d'agent extincteur (3.1) vers l'espace protégé fermé (4.1), en outre le dispositif d'extinction d'incendie (3) comprend un capteur de pression (3.2) pour détecter l'état de l'agent extincteur dans le support d'agent extincteur (3.1), un troisième contact (3.13) pour la connexion d'une alimentation électrique externe, un premier
30 capteur de température (3.9), un second capteur de température (3.10), qui surveille automatiquement la température dans l'espace protégé fermé (4.1) du dispositif protégé (4), en outre le dispositif d'extinction d'incendie (3) comprend également une batterie de secours (3.12) à laquelle une bobine (3.11) de la vanne avec la buse est connectée, la bobine est connectée au premier capteur de température (3.9) et au second capteur de température (3.10).
35 caractérisé par le fait que

le dispositif d'extinction d'incendie (3) comprend en outre un processeur de surveillance (3.3), qui est connecté à une seconde unité d'évaluation (3.5), la seconde unité d'évaluation (3.5) est connectée à un second module de communication sans fil (3.4), le processeur de surveillance (3.3) est connecté à un cinquième contact (3.17) pour la connexion d'un capteur de position du dispositif

5 d'extinction d'incendie (3), en outre à un quatrième contact (3.16) pour la connexion d'un capteur de porte de l'espace protégé fermé (4.1), en outre à une entrée universelle (3.15) pour la surveillance de l'unité de contrôle (2.1) du centre de contrôle (2), en outre à un interrupteur de fin de course (3.14) pour vérifier le contact du dispositif d'extinction d'incendie (3) avec un rail DIN, en outre le dispositif d'extinction d'incendie (3) comprend un premier contact (3.6) pour la

10 connexion d'un câble linéaire de température (4.3) qui est connecté à la bobine (3.11) de la vanne avec la buse, dans lequel le câble linéaire de température (4.3) est disposé dans l'espace protégé fermé (4.1), la bobine (3.11) de la vanne avec la buse est connectée à un deuxième contact (3.8) pour la connexion d'un capteur de fumée (4.5), qui est disposé dans l'espace protégé fermé (4.1), la bobine (3.11) est en outre connectée au premier capteur de température (3.9) et au second capteur

15 de température (3.10), en outre le dispositif d'extinction d'incendie (3) est connecté à un connecteur (3.7) pour une puce LAN, afin d'améliorer la sécurité, le dispositif d'extinction d'incendie (3) comprend en outre une ampoule en verre thermique (3.18) en tant que capteur de température passif, qui est connectée au support d'agent extincteur (3.1) de telle sorte qu'elle est partiellement intégrée dans le support d'agent extincteur (3.1), par exemple vissée, le dispositif d'extinction

20 d'incendie (3) présente, grâce à l'ampoule en verre thermique (3.18), une fonction d'extinction même sans énergie, par exemple en raison d'une batterie déchargée ou d'une communication sans fil non fonctionnelle.

4. Procédé de diagnostic et de contrôle sans contact à distance de dispositifs d'extinction d'incendie

25 automatiques pour la protection locale de dispositifs électriques à l'aide d'un système de surveillance selon la revendication 3, caractérisé par le fait que le procédé comprend les étapes suivantes :

- la vérification de la connectivité du dispositif d'extinction d'incendie (3) avec la connexion sans fil du réseau LAN IdO à bande étroite, NB-IdO, est effectuée de telle sorte que, si le dispositif
- 30 d'extinction d'incendie (3) ne répond pas dans un intervalle de temps défini au centre de contrôle (2) en utilisant le réseau sans fil LAN NB-IdO, un message d'erreur est rapporté au centre de contrôle (2),
- la vérification des circuits électriques du système est effectuée automatiquement à l'aide du processeur de surveillance (3.3),

- la vérification de la perte de la connectivité du dispositif d'extinction d'incendie (3) est effectuée avec le câble linéaire de température (4.3), qui est disposé dans l'espace protégé fermé (4.1) et est connecté au dispositif d'extinction d'incendie (3), à l'aide d'une résistance (4.4) connectée dans le circuit du câble linéaire de température (4.3) en tant que résistance et en se connectant à la seconde
5 unité d'évaluation (3.5), la chute de courant ou la chute de tension mesurée est évaluée et le second module de communication sans fil (3.4) transmet l'information au centre de contrôle (2),
- la vérification de la diminution de la quantité d'agent extincteur dans le support d'agent extincteur (3.1) est effectuée à l'aide d'un capteur de pression (3.2), qui est disposé dans le support d'agent
10 extincteur (3.1), dans lequel le capteur de pression (3.2) vérifie périodiquement la pression de l'agent extincteur dans le support d'agent extincteur (3.1), la valeur de pression de l'agent extincteur est détectée par le processeur de surveillance (3.3), puis cette information est transmise au second module de communication sans fil (3.4) et, par l'intermédiaire du réseau IdO, est transmise au centre de contrôle (2) si une fuite de l'agent extincteur est détectée,
- la température dans l'espace protégé fermé (4.1) est mesurée en continu par deux capteurs de
15 température indépendants, par le premier capteur de température (3.9) et par le second capteur de température (3.10), la différence entre les valeurs de température du premier capteur de température (3.9) et du second capteur de température (3.10) étant détectée par des vérifications à distance, puis la défaillance de l'un d'entre eux est évaluée et la défaillance est rapportée au centre de contrôle (2),
- la bobine (3.11) de la vanne avec la buse, par exemple une électrovanne, est surveillée par un
20 courant faible constant, et sa défaillance ou sa déconnexion est rapportée à distance au centre de contrôle (2),
- la tension de la batterie de secours (3.12) est surveillée par le processeur de surveillance (3.3) et toute chute en dessous d'un niveau normal est rapportée à distance au centre de contrôle (2),
- la défaillance de l'alimentation électrique externe est surveillée par le processeur de surveillance
25 (3.3) par l'intermédiaire du troisième contact (3.13) pour la connexion de l'alimentation électrique externe, et la transition vers la batterie de secours (3.12) est rapportée à distance au centre de contrôle (2),
- le contact de porte de l'espace protégé fermé (4.1) est surveillé par un capteur de porte (4.2), par
30 exemple un capteur à induction, et l'ouverture de la porte de l'espace protégé fermé (4.1) est rapportée à distance au centre de contrôle (2),
- pour vérifier la position correcte du dispositif d'extinction d'incendie (3) dans l'espace protégé fermé (4.1), un capteur de contrôle de position est disposé dans le dispositif d'extinction d'incendie (3) à l'aide du cinquième contact (3.17), le résultat est rapporté au centre de contrôle (2),

- le contact du dispositif d'extinction d'incendie (3) avec le rail DIN de montage dans l'espace protégé fermé (4.1) est surveillé par l'intermédiaire de l'interrupteur de fin de course (3.14), la libération du dispositif d'extinction d'incendie (3) en cas de manipulation du dispositif d'extinction d'incendie (3) est rapportée à distance au centre de contrôle (2),
- 5 - le dispositif protégé (4) est apte à être surveillé par l'intermédiaire de l'entrée universelle (3.15), si les bornes sont connectées – le dispositif protégé (4) fonctionne correctement, si les bornes sont déconnectées – une erreur est rapportée à distance au centre de contrôle (2),
- la vérification de la fonctionnalité du capteur de fumée (4.5) et la vérification de l'intégrité de l'espace protégé fermé (4.1) nécessitent une présence physique, la vérification de la connexion du
- 10 capteur de fumée (4.5) est effectuée par une vérification régulière, le système (1) commute à distance à partir du centre de contrôle (2) en mode de test, l'activation du capteur de fumée (4.5) est effectuée par une pulvérisation de test et le résultat est rapporté par l'intermédiaire du réseau IdO au centre de contrôle (2),
- tous les résultats des vérifications et des mesures sont signalés en continu dans le centre de
- 15 contrôle (2) – facultativement affichés sur un dispositif d'affichage du module d'informations (2.4) et, en même temps, un signal sonore est émis pour d'éventuelles défaillances,
- un rapport de protocole/révision (2.5) avec tous les résultats est toujours disponible dans le centre de contrôle (2) et, conformément à la norme applicable, le protocole (2.5) sur l'opérabilité en
- 20 matière de sécurité incendie du dispositif d'extinction d'incendie (3), comprenant toutes les valeurs mesurées, est rapporté électroniquement à l'utilisateur (4.0) du dispositif protégé (4).

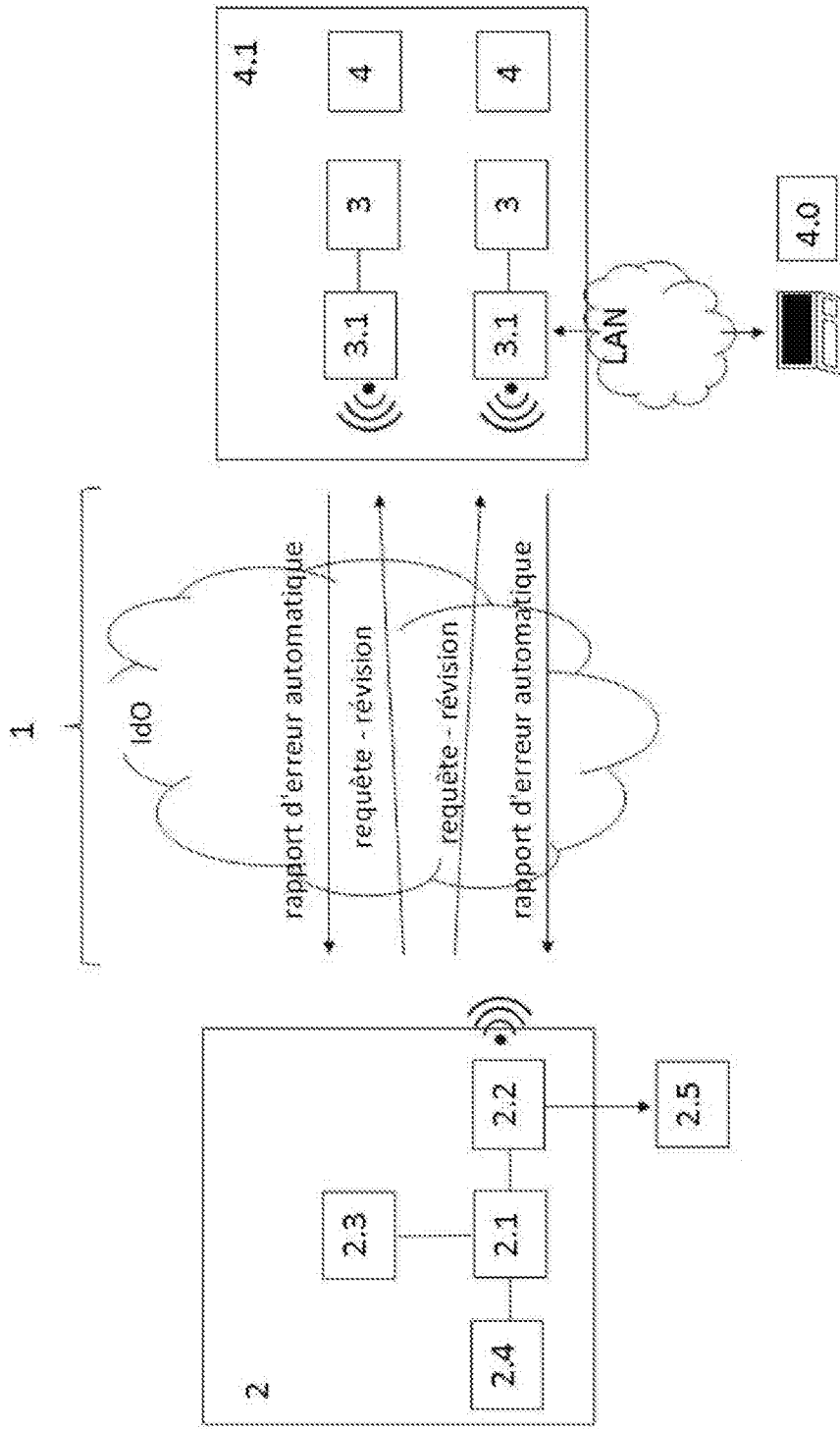


Fig. 1

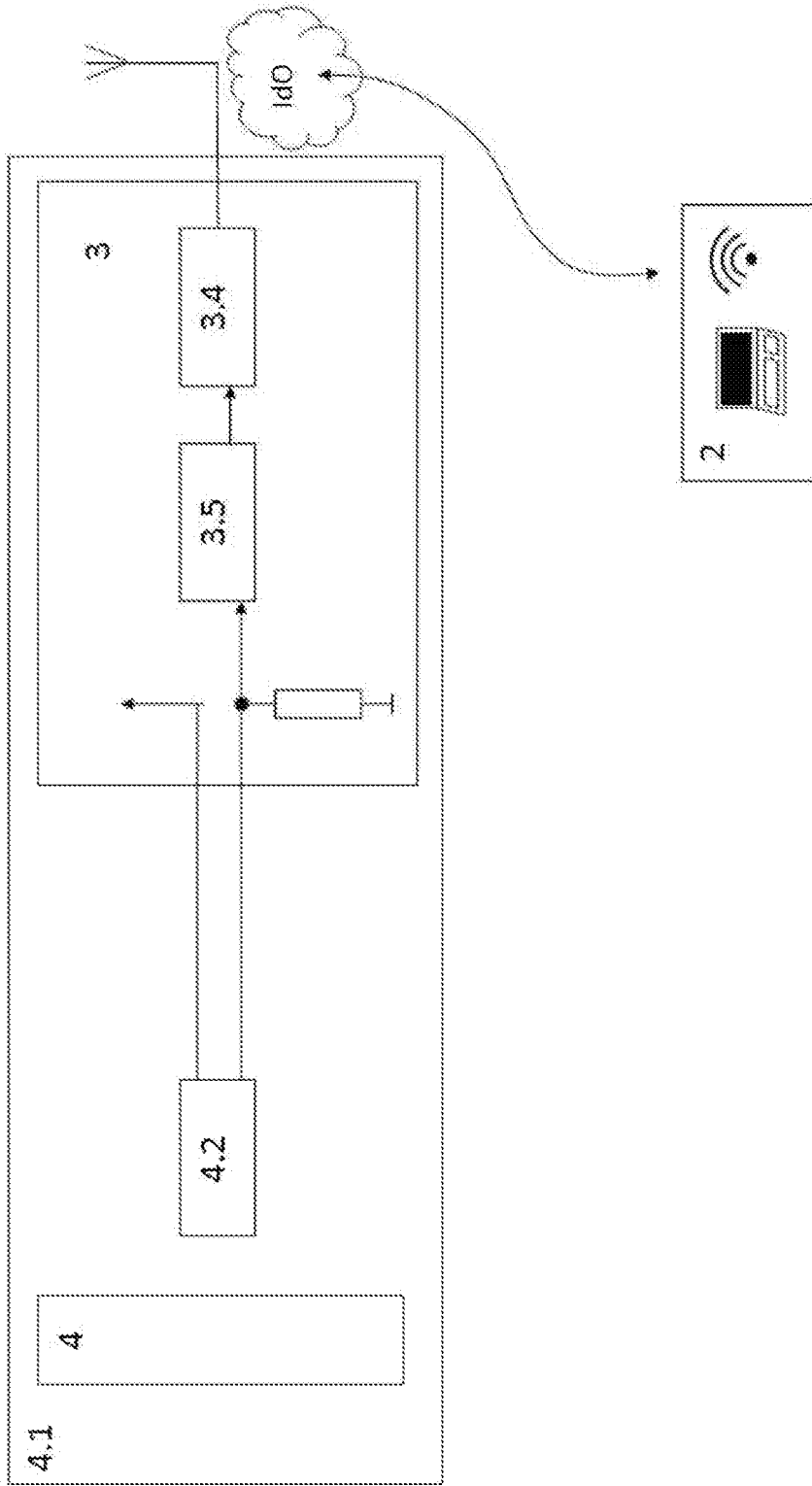


Fig. 2

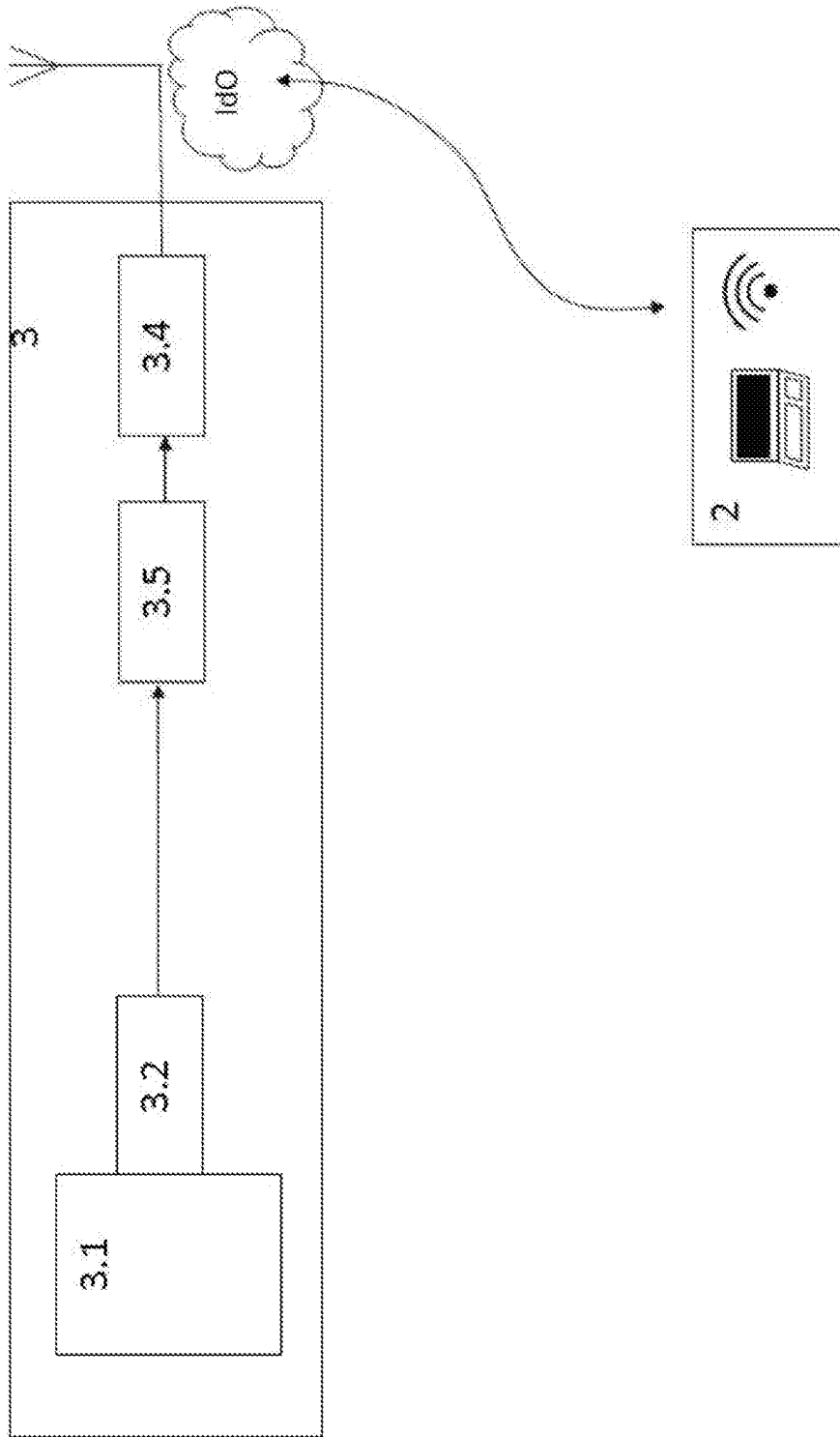


Fig. 3

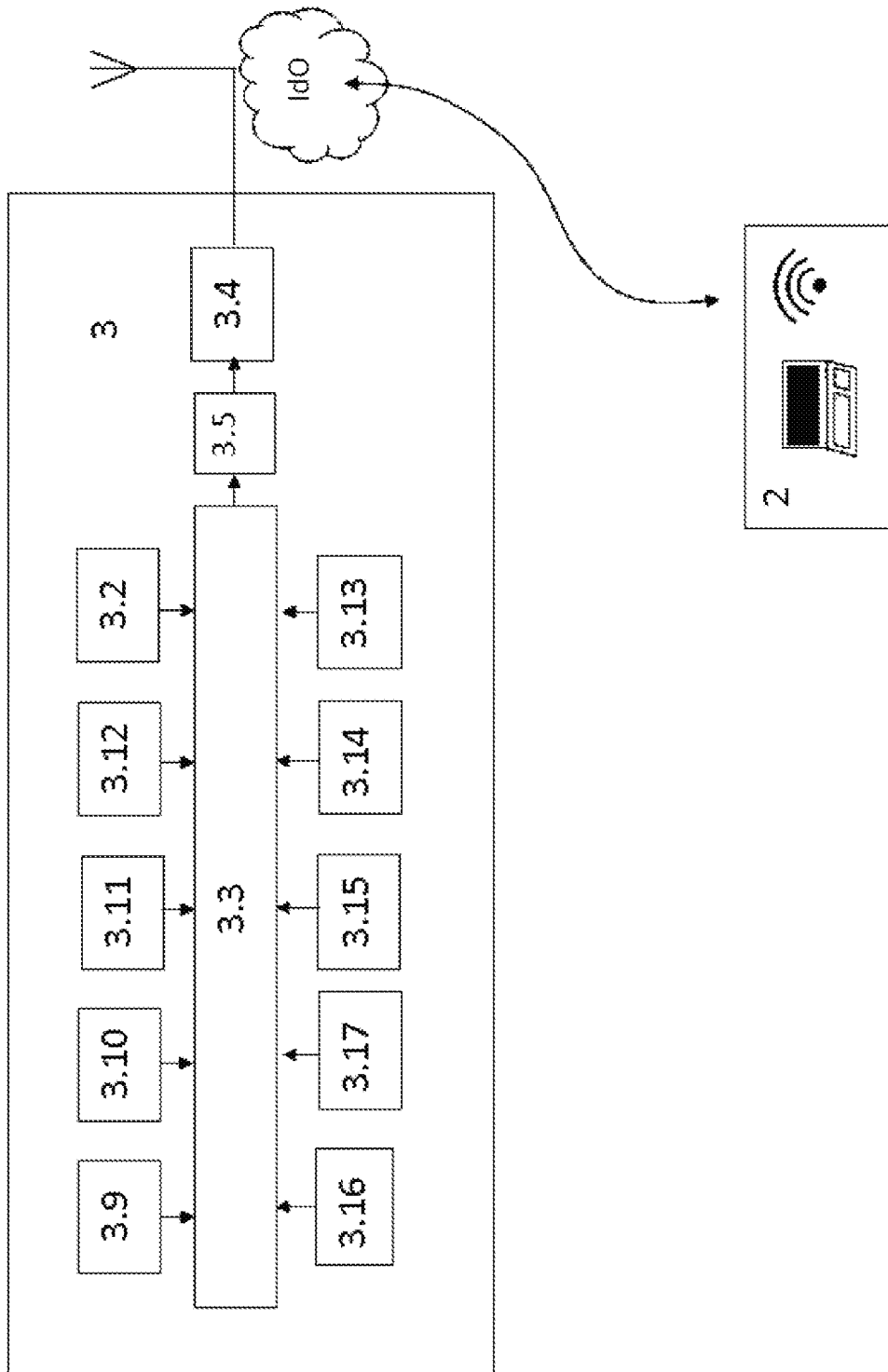


Fig. 4

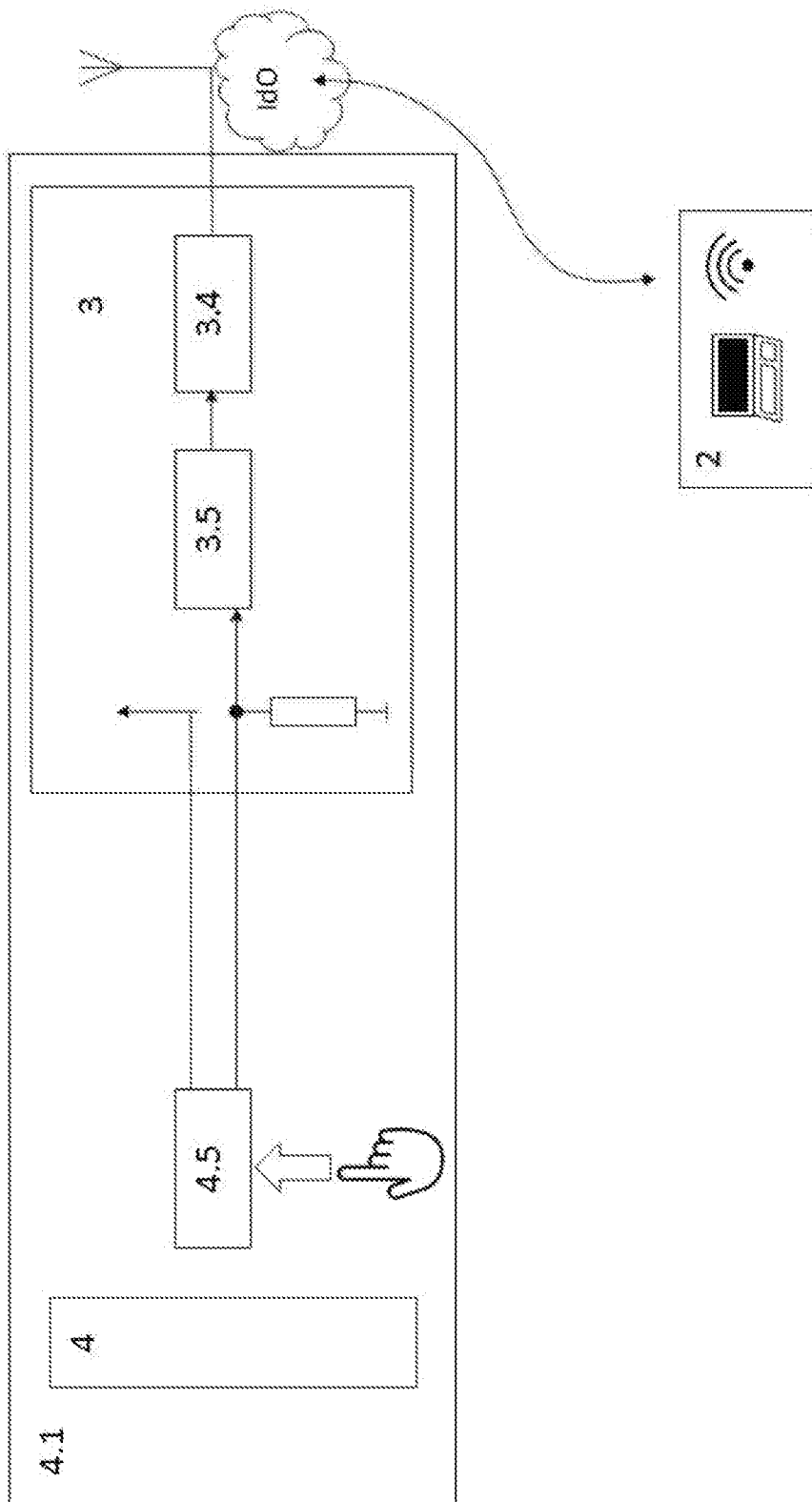


Fig. 5

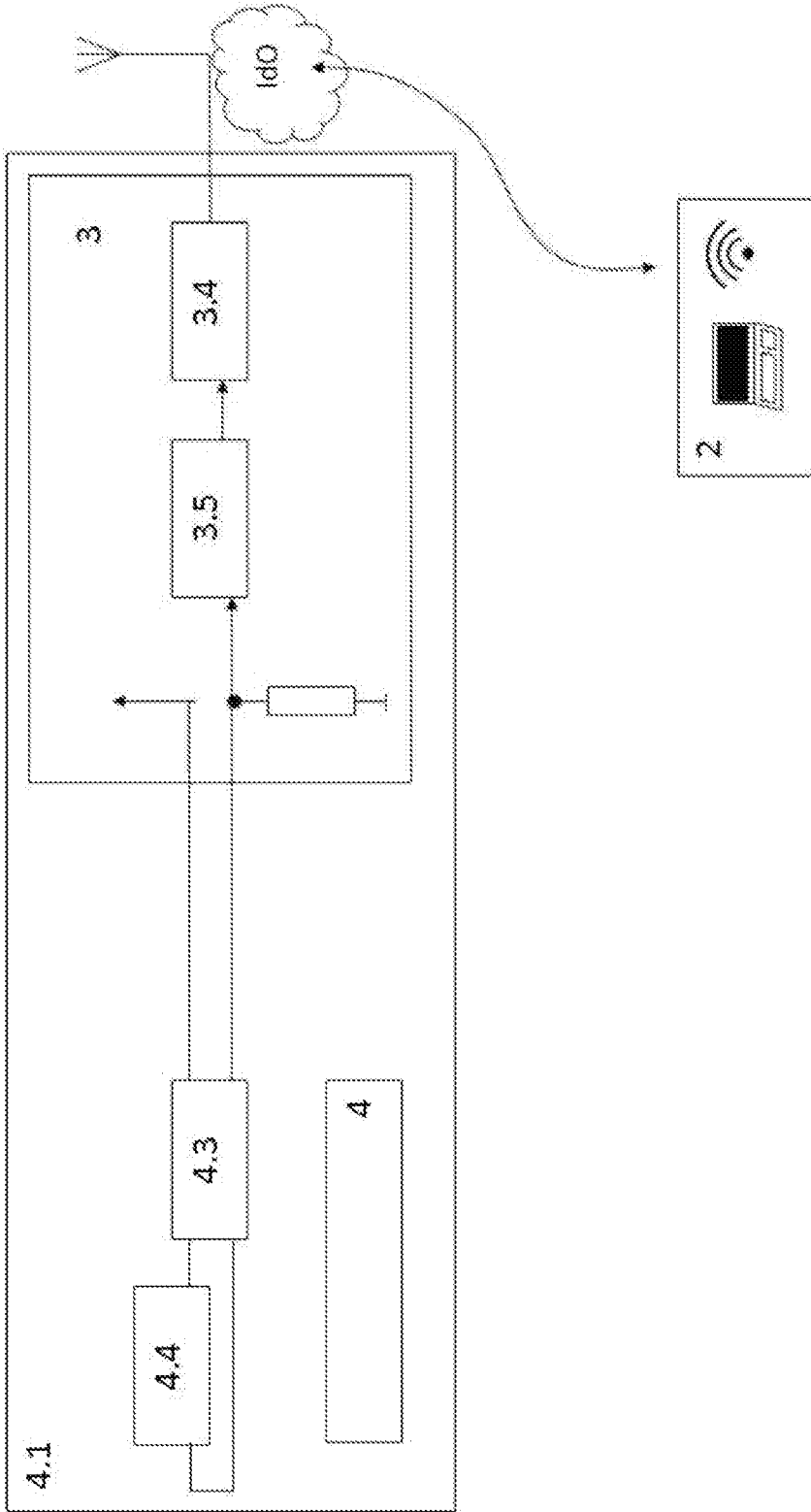


Fig. 6

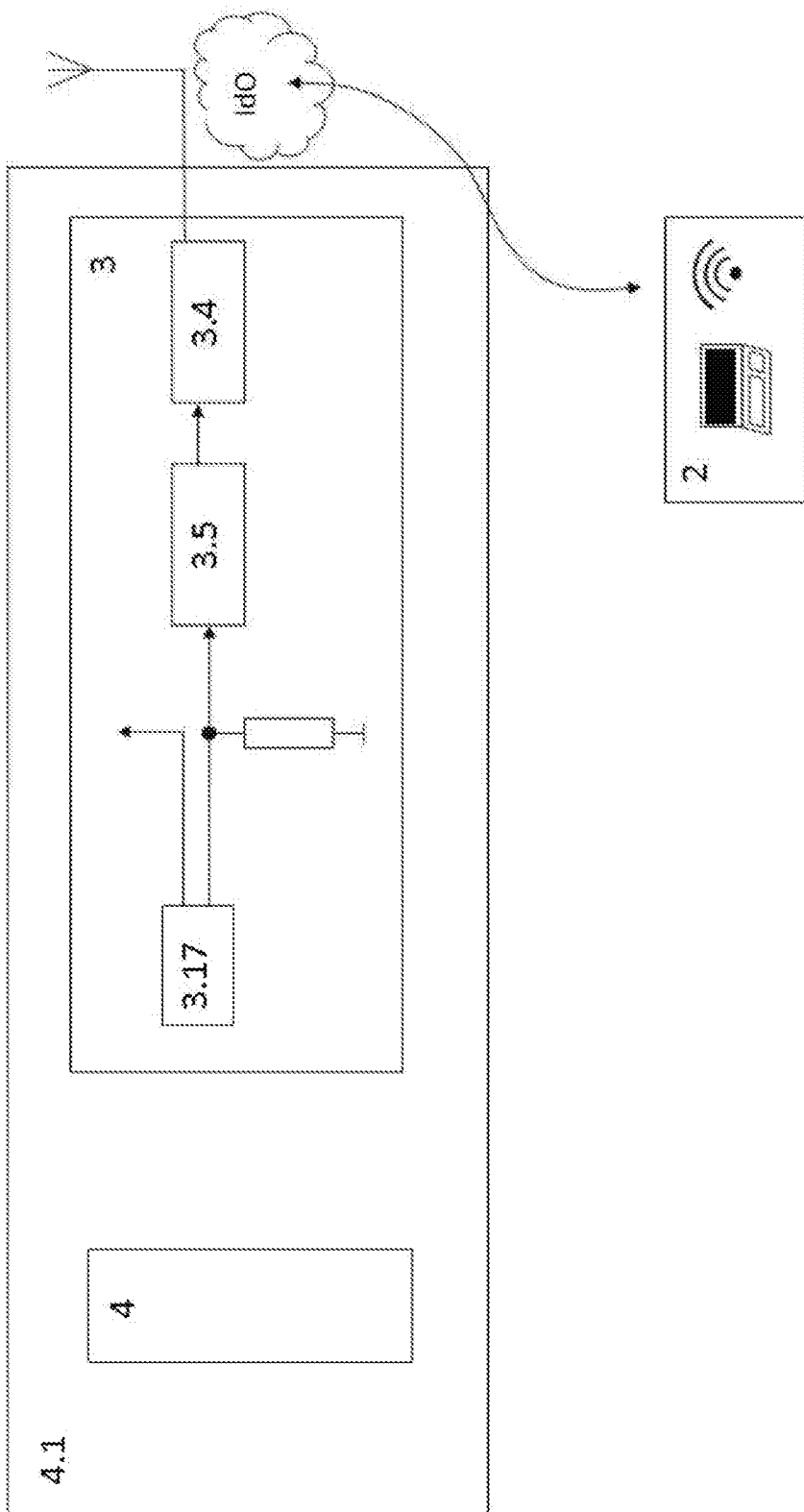


Fig. 7

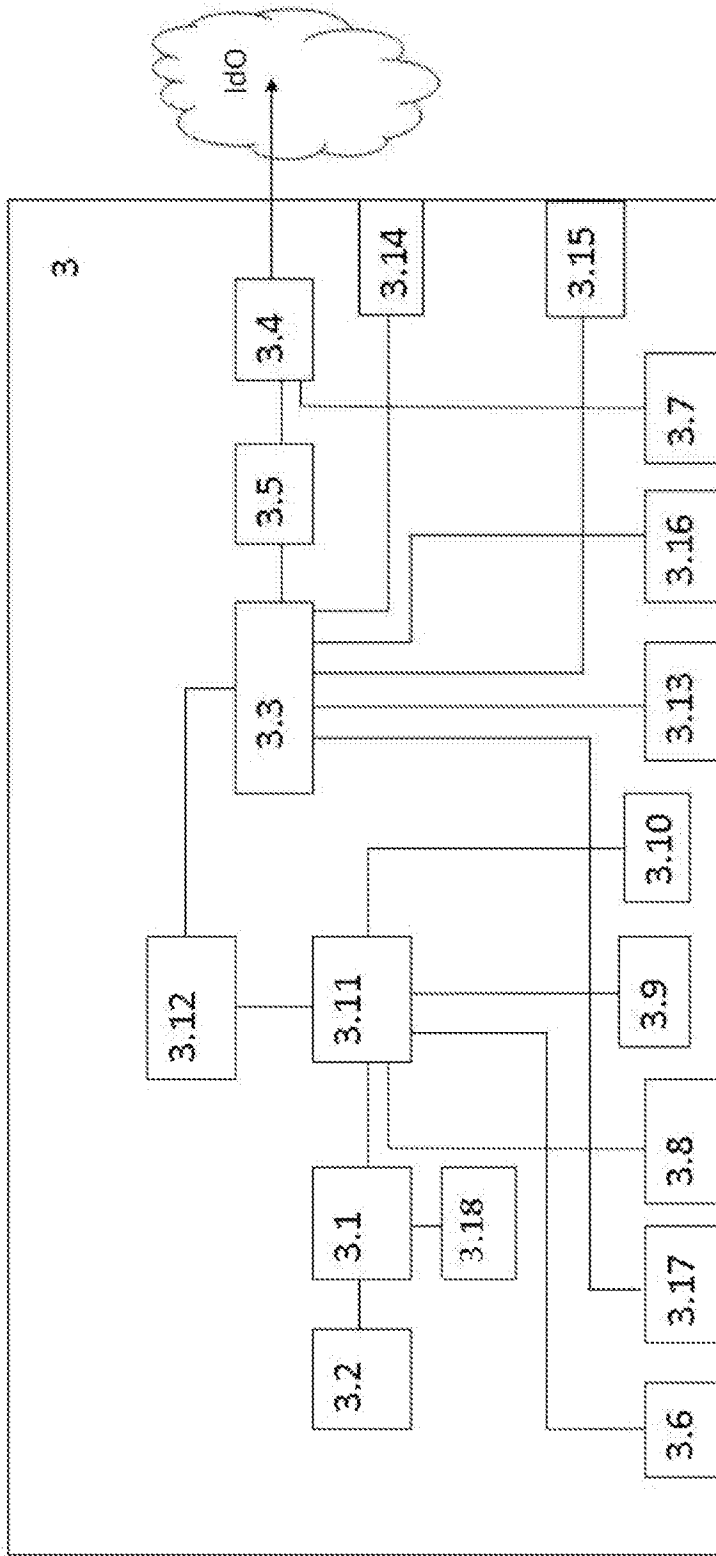


Fig. 8

TRAITE DE COOPERATION EN MATIERE DE BREVETS

RAPPORT DE RECHERCHE DE TYPE INTERNATIONAL ÉTABLI EN VERTU DE L'ARTICLE XI.23., §10 DU CODE DE DROIT ÉCONOMIQUE BELGE

IDENTIFICATION DE LA DEMANDE INTERNATIONALE	REFERENCE DU DEPOSANT OU DU MANDATAIRE 5R/P194961BE00
Demande nationale belge n° 202306022	Date du dépôt 15-12-2023
	Date de priorité revendiquée 16-12-2022
Déposant (Nom) MEGELLAN, SE	
Date de la requête d'une recherche de type international 06-01-2024	Numéro attribué par l'administration chargée de la recherche internationale à la requête d'une recherche de type international SN85429
I. CLASSEMENT DE L'OBJET DE LA DEMANDE (en cas de plusieurs symboles de la classification, les indiquer tous)	
Selon la classification internationale des brevets (CIB) ou à la fois selon la classification nationale et la CIB Voir rapport de recherche	
II. DOMAINES RECHERCHES	
Documentation minimale consultée	
Système de classification	Symboles de la classification
IPC	Voir rapport de recherche
Documentation consultée autre que la documentation minimale dans la mesure où ces documents font partie des domaines consultés	
III. <input type="checkbox"/> IL A ÉTÉ ESTIMÉ QUE CERTAINES REVENDICATIONS NE POUVAIENT FAIRE L'OBJET D'UNE RECHERCHE (Observations sur la feuille supplémentaire)	
IV. <input type="checkbox"/> ABSENCE D'UNITÉ DE L'INVENTION ET/OU CONSTATATION RELATIVE À L'ÉTENDUE DE LA RECHERCHE (Observations sur la feuille supplémentaire)	

RAPPORT DE RECHERCHE DE TYPE INTERNATIONAL

Demande de recherche No

BE 202306022
A. CLASSEMENT DE L'OBJET DE LA DEMANDE

INV. A62C37/50 A62C37/36 A62C37/40
ADD. A62C3/16 G08B17/08

Selon la classification internationale des brevets (CIB) ou à la fois selon la classification nationale et la CIB

B. DOMAINES SUR LESQUELS LA RECHERCHE A PORTE

Documentation minimale consultée (système de classification suivi des symboles de classement)

A62C G08B

Documentation consultée autre que la documentation minimale dans la mesure où ces documents relèvent des domaines sur lesquels a porté la recherche

Base de données électronique consultée au cours de la recherche internationale (nom de la base de données, et si réalisable, termes de recherche utilisés)

EPO-Internal
C. DOCUMENTS CONSIDERES COMME PERTINENTS

Catégorie °	Documents cités, avec, le cas échéant, l'indication des passages pertinents	no. des revendications visées
X	WO 2022/009120 A1 (JOHNSON CONTROLS TYCO IP HOLDINGS LLP [US]) 13 janvier 2022 (2022-01-13) * le document en entier * -----	1-4
X	CN 112 657 110 A (XINGRI TECH LTD) 16 avril 2021 (2021-04-16) * le document en entier * -----	1-4
A	EP 3 906 976 A2 (ECOSOURCEN [BE]) 10 novembre 2021 (2021-11-10) * le document en entier * -----	3
X	CN 110 314 305 A (STATE GRID ZHEJIANG ELECTRIC POWER CO LTD JIAXING POWER SUPPLY CO) 11 octobre 2019 (2019-10-11) * le document en entier * -----	1-4

Voir la suite du cadre C pour la fin de la liste des documents

Les documents de familles de brevets sont indiqués en annexe

° Catégories spéciales de documents cités:

"A" document définissant l'état général de la technique, non considéré comme particulièrement pertinent

"E" document antérieur, mais publié à la date de dépôt ou après cette date

"L" document pouvant jeter un doute sur une revendication de priorité ou cité pour déterminer la date de publication d'une autre citation ou pour une raison spéciale (telle qu'indiquée)

"O" document se référant à une divulgation orale, à un usage, à une exposition ou tous autres moyens

"P" document publié avant la date de dépôt, mais postérieurement à la date de priorité revendiquée

"T" document ultérieur publié après la date de dépôt ou la date de priorité et n'appartenant pas à l'état de la technique pertinent, mais cité pour comprendre le principe ou la théorie constituant la base de l'invention

"X" document particulièrement pertinent; l'invention revendiquée ne peut être considérée comme nouvelle ou comme impliquant une activité inventive par rapport au document considéré isolément

"Y" document particulièrement pertinent; l'invention revendiquée ne peut être considérée comme impliquant une activité inventive lorsque le document est associé à un ou plusieurs autres documents de même nature, cette combinaison étant évidente pour une personne du métier

"&" document qui fait partie de la même famille de brevets

Date à laquelle la recherche de type international a été effectivement achevée

19 mars 2024

Date d'expédition du rapport de recherche de type international

Nom et adresse postale de l'administration chargée de la recherche internationale

Office Européen des Brevets, P.B. 5818 Patentlaan 2
 NL - 2280 HV Rijswijk
 Tel. (+31-70) 340-2040,
 Fax: (+31-70) 340-3016

Fonctionnaire autorisé

Nehrdich, Martin

RAPPORT DE RECHERCHE DE TYPE INTERNATIONAL

Renseignements relatifs aux membres de familles de brevets

Demande de recherche n

BE 202306022

Document brevet cité au rapport de recherche	Date de publication	Membre(s) de la famille de brevet(s)	Date de publication
WO 2022009120	A1	13-01-2022	EP 4178689 A1
			17-05-2023
			US 2023338766 A1
			26-10-2023
			WO 2022009120 A1
			13-01-2022

CN 112657110	A	16-04-2021	AUCUN

EP 3906976	A2	10-11-2021	BE 1027943 A1
			28-07-2021
			EP 3906976 A2
			10-11-2021

CN 110314305	A	11-10-2019	AUCUN



OPINION ÉCRITE

Dossier N° SN85429	Date du dépôt(jour/mois/année) 15.12.2023	Date de priorité (jour/mois/année) 16.12.2022	Demande n° BE202306022
Classification internationale des brevets (CIB) INV. A62C37/50 A62C37/36 A62C37/40 ADD. A62C3/16 G08B17/08			
Déposant MEGELLAN, SE			

La présente opinion contient des indications et les pages correspondantes relatives aux points suivants :

- Cadre n° I Base de l'opinion
- Cadre n° II Priorité
- Cadre n° III Absence de formulation d'opinion quant à la nouveauté, l'activité inventive et la possibilité d'application industrielle
- Cadre n° IV Absence d'unité de l'invention
- Cadre n° V Déclaration motivée quant à la nouveauté, l'activité inventive et la possibilité d'application industrielle; citations et explications à l'appui de cette déclaration
- Cadre n° VI Certains documents cités
- Cadre n° VII Irrégularités dans la demande
- Cadre n° VIII Observations relatives à la demande

Formulaire BE237A (feuille de couverture) (Juillet 2022)	Examineur Nehrdich, Martin
--	-------------------------------

Cadre n° I Base de l'opinion

1. Cette opinion a été établie sur la base des revendications déposées avant le commencement de la recherche.
2. En ce qui concerne **la ou les séquences de nucléotides ou d'acides aminés** divulguées dans la demande, la présente opinion a été effectuée sur la base d'un listage des séquences
 - a. faisant partie de la demande telle que déposée.
 - b. remis postérieurement à la date du dépôt aux fins de la recherche,
 - accompagné d'une déclaration selon laquelle le listage des séquences ne va pas au-delà de la divulgation faite dans la demande telle que déposée.
3. En ce qui concerne la ou les séquences de nucléotides ou d'acides aminés divulguées dans la demande, la présente opinion a été effectuée dans la mesure où une opinion valable pouvait être formulée en l'absence d'un listage des séquences conforme à la norme ST.26 de l'OMPI.
4. Commentaires complémentaires :

Cadre n° V Opinion motivée quant à la nouveauté, l'activité inventive et la possibilité d'application industrielle; citations et explications à l'appui de cette déclaration

1. Déclaration

Nouveauté	Oui : Revendications	3, 4
	Non : Revendications	1, 2
Activité inventive	Oui : Revendications	
	Non : Revendications	1-4
Possibilité d'application industrielle	Oui : Revendications	1-4
	Non : Revendications	

2. Citations et explications

voir feuille séparée

Ad point V

Il est fait référence aux documents suivants :

- D1 WO 2022/009120 A1 (JOHNSON CONTROLS TYCO IP HOLDINGS LLP [US]) 13 janvier 2022 (2022-01-13)
- D2 CN 112 657 110 A (XINGRI TECH LTD) 16 avril 2021 (2021-04-16)
- D3 EP 3 906 976 A2 (ECOSOURCEN [BE]) 10 novembre 2021 (2021-11-10)

1 La présente demande ne remplit pas les conditions de brevetabilité, l'objet de la revendication 1 n'étant pas nouveau.

1.1 D1 divulgue :

Système de surveillance pour le diagnostic et le contrôle sans contact à distance de dispositifs d'extinction d'incendie automatiques pour la protection locale de dispositifs électriques, caractérisé remarquable par le fait qu'il comprend un centre de contrôle (102), au moins un dispositif d'extinction d'incendie (10) disposé à distance conjointement avec au moins un dispositif protégé (18a, 18b, 18c) dans un espace protégé fermé (12), dans lequel, sur chaque dispositif protégé (18a, 18b, 18c), au moins un dispositif d'extinction d'incendie (24a, 24b, 24c) est disposé, dans lequel un réseau de type Internet des Objets, IdO, est utilisé pour une communication sans fil ([0051]) entre le centre de contrôle (102) et au moins un dispositif d'extinction d'incendie (10) disposé dans l'espace protégé fermé à distance (12) conjointement avec le dispositif protégé (18a, 18b, 18c) et une connexion de réseau local, LAN, ou une connexion de groupe spécial mobile, GSM, est utilisée pour une communication entre au moins un dispositif d'extinction d'incendie (1) disposé dans l'espace protégé fermé (12) conjointement avec le dispositif protégé (18a, 18b, 18c) et un utilisateur ([0054]) du dispositif protégé (18a, 18b, 18c).

2 La présente demande ne remplit pas les conditions de brevetabilité, l'objet de la revendication 4 n'impliquant pas d'activité inventive.

2.1 D2, qui peut être considéré comme l'état de la technique le plus proche de l'objet de la revendication 4, divulgue :

- Procédé de diagnostic et de contrôle sans contact à distance de dispositifs d'extinction d'incendie automatiques pour la protection locale de dispositifs électriques à l'aide d'un système de surveillance selon la revendication 3, ~~caractérisé par le fait~~ remarquable en ce que le procédé comprend les étapes suivantes :
 - la vérification de la connectivité du dispositif d'extinction d'incendie (30) avec la connexion sans fil du réseau LAN IdO à bande étroite, NB-IdO, est effectuée de telle sorte que, si le dispositif d'extinction d'incendie (30) ne répond pas dans un intervalle de temps défini au centre de contrôle (10) en utilisant le réseau sans fil LAN NB-IdO, un message d'erreur est rapporté au centre de contrôle (10) ([0038]: *"In addition, the monitoring server 10 also includes an operation and maintenance module 180 for installation work order management and after-sales work order management. The installation work order includes installation information of the fire-fighting equipment 30, and the after-sale work order is used according to faults. The diagnosis result automatically judges the corresponding network management personnel, and the network management personnel quickly responds to the after-sales service according to the after-sales work order, completes the rapid maintenance or replacement of the faulty equipment, and records the after-sales log."*, this implies the creation of error messages when equipment does not reply on time to polling events),
 - la vérification des circuits électriques du système est effectuée automatiquement à l'aide du processeur de surveillance ([0038]),
 - la vérification de la perte de la connectivité du dispositif d'extinction d'incendie (30) est effectuée avec le câble linéaire de température (), qui est disposé dans l'espace protégé fermé () et est connecté au dispositif d'extinction d'incendie (30), à l'aide d'une résistance () connectée dans le circuit du câble linéaire de température () en tant que résistance et en se connectant à la seconde unité d'évaluation (), la chute de courant ou la chute de tension mesurée est évaluée et le second module de communication sans fil

(3) transmet l'information au centre de contrôle (10),

[remarque: D2 seulement divulgue l'usage des capteurs, mais l'usage d'un câble linéaire de température et son fonction est bien connu à l'homme du métier, et est un choix obvie dépendant des circonstances et nécessités.]

- la vérification de la diminution de la quantité d'agent extincteur ([0037]: *"the monitoring server 10 further includes a data analysis module 170, which is used to count and analyze the data of firefighting equipment and firefighting areas, including real-time temperature and humidity in the firefighting area, real-time data from smoke sensors and combustible gas sensors, and various firefighting The historical alarm quantity and curve distribution of the area, the total installed quantity of fire-fighting equipment 30 and the respective quantity of each installation position."*) dans le support d'agent extincteur (30) est effectuée à l'aide d'un capteur de pression (), qui est disposé dans le support d'agent extincteur (30), dans lequel le capteur de pression () vérifie périodiquement la pression de l'agent extincteur dans le support d'agent extincteur (30), la valeur de pression de l'agent extincteur est détectée par le processeur de surveillance (170), puis cette information est transmise au second module de communication sans fil () et, par l'intermédiaire du réseau IdO, est transmise au centre de contrôle (10) si une fuite de l'agent extincteur est détectée, ([0039]: *"a display module 190, which is used to notify designated users through telephone voice, mobile phone APP, WeChat official account, and/or WeChat applet when the alarm module 150 triggers an alarm. Send alarm information; when the alarm is released, the display module 190 may send the alarm release information to the designated user."*)

[remarque: D2 ne divulgue pas un capteur de pression, mais l'usage des capteurs de pression pour surveiller le niveau de remplissage d'un support d'agent extincteur est bien connu à l'homme du métier, et est un choix obvie dépendant des circonstances et nécessités.]

- la température dans l'espace protégé fermé () est mesurée en continu par deux capteurs de température indépendants, par le premier capteur de température ([0037]) et par le second capteur de température (), la

différence entre les valeurs de température du premier capteur de température (3.9) et du second capteur de température (3.10) étant détectée par des vérifications à distance, puis la défaillance de l'un d'entre eux est évaluée et la défaillance est rapportée au centre de contrôle (10) ([0037]),

- la bobine () de la vanne avec la buse, par exemple une électrovanne, est surveillée par un courant faible constant, et sa défaillance ou sa déconnexion est rapportée à distance au centre de contrôle (10) ([0038]),
- la tension de la batterie de secours () est surveillée par le processeur de surveillance () et toute chute en dessous d'un niveau normal est rapportée à distance au centre de contrôle (10),

[remarque: D2 ne divulgue pas spécifiquement une batterie de secours, mais l'usage des batteries de secours dans un environnement de sécurité sans fil est bien connu à l'homme du métier, et donc ne peut pas être considérée comme inventif.]

- la défaillance de l'alimentation électrique externe est surveillée par le processeur de surveillance () par l'intermédiaire du troisième contact () pour la connexion de l'alimentation électrique externe, et la transition vers la batterie de secours (3.12) est rapportée à distance au centre de contrôle (10),

[remarque: il est considéré comme implicite de la divulgation de D2 de notifier un utilisateur de l'alimentation électrique utilisée dans un moment spécifique]

- le contact de porte de l'espace protégé fermé () est surveillé par un capteur de porte (), par exemple un capteur à induction, et l'ouverture de la porte de l'espace protégé fermé () est rapportée à distance au centre de contrôle (10),

[remarque: D2 ne divulgue pas une porte, mais il est bien connu en combinaison avec des systèmes d'extinction d'incendie pour commander le système d'extinction efficacement.]

- pour vérifier la position correcte du dispositif

d'extinction d'incendie (30) dans l'espace protégé fermé (), un capteur de contrôle de position est disposé dans le dispositif d'extinction d'incendie (30) à l'aide du cinquième contact (), le résultat est rapporté au centre de contrôle (10),

- le contact du dispositif d'extinction d'incendie (30) avec le rail DIN de montage dans l'espace protégé fermé () est surveillé par l'intermédiaire de l'interrupteur de fin de course (), la libération du dispositif d'extinction d'incendie (30) en cas de manipulation du dispositif d'extinction d'incendie (30) est rapportée à distance au centre de contrôle (10),

[remarque: l'usage d'un capteur de position est bien connu, et implicite de D2, [0037]]

- le dispositif protégé () est apte à être surveillé par l'intermédiaire de l'entrée universelle (), si les bornes sont connectées - le dispositif protégé () fonctionne correctement, si les bornes sont déconnectées - une erreur est rapportée à distance au centre de contrôle (10),

- la vérification de la fonctionnalité du capteur de fumée () et la vérification de l'intégrité de l'espace protégé fermé () nécessitent une présence physique, la vérification de la connexion du capteur de fumée () est effectuée par une vérification régulière, le système () commute à distance à partir du centre de contrôle (10) en mode de test, l'activation du capteur de fumée () est effectuée par une pulvérisation de test et le résultat est rapporté par l'intermédiaire du réseau IdO au centre de contrôle (1),

[Note: ceci est une stipulation pour des systèmes d'extinction des incendies pour bâtiments, voir aussi [0039]: "*The display module 190 can also be used to display the basic information of each fire fighting area and the status of each fire fighting equipment, and provide some basic command issuing functions, such as remotely closing the fire door, switching the working mode of the fire controller 20, and so on.*"]

- tous les résultats des vérifications et des mesures sont signalés en continu dans le centre de contrôle

(10) - facultativement affichés sur un dispositif d'affichage du module d'informations (190) et, en même temps, un signal sonore est émis pour d'éventuelles défaillances ([0039]: "a display module 190, which is used to notify designated users through telephone voice, mobile phone APP, WeChat official account, and/or WeChat applet when the alarm module 150 triggers an alarm. Send alarm information; when the alarm is released, the display module 190 may send the alarm release information to the designated user."),

- un rapport de protocole/révision () avec tous les résultats est toujours disponible dans le centre de contrôle (10) et, conformément à la norme applicable, le protocole () sur l'opérabilité en matière de sécurité incendie du dispositif d'extinction d'incendie (30), comprenant toutes les valeurs mesurées, est rapporté électroniquement à l'utilisateur () du dispositif protégé ([0037]: "Managers can check the current situation of each fire fighting area at any time, check the historical data and analysis curve of each fire area,").

- 2.2 Par conséquent, l'objet de la revendication 4 ne peut être considérée comme impliquant une activité inventive.
- 3 Les revendications dépendantes 2, 3 ne contiennent pas de caractéristiques qui satisfassent aux exigences de nouveauté et/ou d'activité inventive en étant combinées aux caractéristiques de l'une quelconque des revendications auxquelles lesdites revendications dépendantes sont liées.
- 3.1 D1 divulgue en plus:
revendication 2: un centre de contrôle et une deuxième module de communication (D1, [0052]).
- 3.2 revendication 3: D1 déjà divulgue: un support d'agent extincteur (D1: 104) avec des buses (D1: 24a, 24b, 24c) vers l'espaces protégés fermé (D1: 14a, 14b, 14c),
des capteurs de températures (D1: 16a, 16b, 16c, [0052]).
L'usage des capteurs de pression pour détecter la disposition des supports d'agent extincteur est bien connu a l'homme du métier.
L'usage des batteries, et/or des batteries de secours, des capteurs de position du support d'agent extincteur, capteurs de températures, fume, des

processeurs de surveillance, unités d'évaluations, des modules de communications, surveillance de contact est tout bien connu.

L'usage d'une deuxième mécanisme d'activation est aussi bien connu, voir par exemple D3.

Donc, la combinaison de cette juxtaposition des caractéristiques sans un effet de synergie ne peut pas être considéré d'impliquer une activité inventive.