



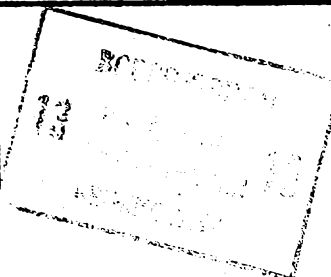
СОЮЗ СОВЕТСКИХ
СОЦИАЛИСТИЧЕСКИХ
РЕСПУБЛИК

(19) **SU** (11) **1135632** **A**

4(51) В 25 С 1/04; В 25 С 3/00

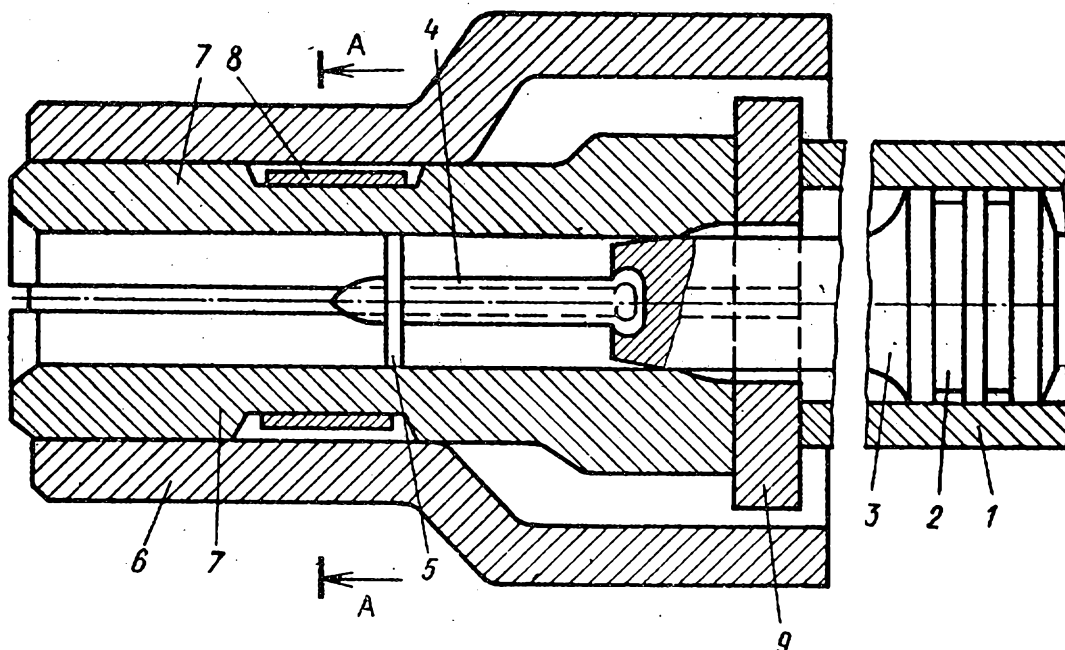
ГОСУДАРСТВЕННЫЙ КОМИТЕТ СССР
ПО ДЕЛАМ ИЗОБРЕТЕНИЙ И ОТКРЫТИЙ

ОПИСАНИЕ ИЗОБРЕТЕНИЯ К АВТОРСКОМУ СВИДЕТЕЛЬСТВУ



- (21) 3388124/29-28
- (22) 03.02.82
- (46) 23.01.85. Бюл. № 3
- (72) В.И.Хроменков, Т.И.Лашнев
и Г.Л.Зингель
- (53) 674.058(088.8)
- (56) 1. Патент США № 3250451,
кл. 227-149, 1966.
- 2. Авторское свидетельство СССР
№ 128804, кл. В 25 С 1/04, 1959
(прототип).
- (54)(57) МОНТАЖНЫЙ ПИСТОЛЕТ, содержащий корпус, цилиндрический ствол с поршнем и размещенное на конце

ствола устройство для удерживания и направления дюбеля, отличающийся тем, что, с целью повышения надежности и увеличения долговечности, устройство для удерживания и направления дюбеля выполнено в виде ступенчатой по длине втулки, кинематически связанной с концом ствола, размещенных в ней с возможностью осевого перемещения направляющих, подпружиненных одна к другой и имеющих форму полуцилиндров, внутренний диаметр которых и диаметр штока поршня выбраны из условия равенства диаметру шайбы дюбеля.



Фиг.1

(19) **SU** (11) **1135632** **A**

Изобретение относится к ручным переносным инструментам с силовым приводом и может быть использовано при монтаже металлоконструкций и их крепления к бетонным и другим основаниям при помощи дюбель-гвоздей.

Известен монтажный пистолет, содержащий корпус, цилиндрический ствол с продольным пазом на конце и поршнем и устройство для удерживания дюбеля, размещенное в продольном пазу ствола и выполненное в виде пружинной скобы, предназначенной для взаимодействия с наружной поверхностью шайбы дюбеля [1].

Однако расположение пружинной скобы в глухом продольном пазу создает возможность расклинивания дюбеля в случае его деформации между поршнем и пазом, не исключает возможность заполнения паза мелкими частицами осколков при эксплуатации по бетонным и кирпичным основаниям, а также загрязнение паза нагаром, образующимся при горении порохового заряда, что может привести к отказам в работе устройства. Одностороннее расположение глухого паза приводит к трудности в его изготовлении, а резкие переходы в сечениях направляющей для дюбелей вызывает возникновение концентраторов напряжения, что не исключает возможность выхода из строя устройства при длительной его эксплуатации и, следовательно, снижает долговечность работы устройства при больших нагрузках.

Наиболее близким к предлагаемому по технической сущности является монтажный пистолет, содержащий корпус, цилиндрический ствол с поршнем и размещенное на конце ствола устройство для удерживания и направления дюбеля, выполненное в виде размещенного на конце ствола цилиндрического корпуса с продольным каналом и поперечным окном, размещенных в последнем и подпружиненных к оси продольного канала кулачков, предназначенных для взаимодействия с дюбелем [2].

Однако кулачки, удерживающие и направляющие дюбель в момент забивки последнего, раздвигаются штоком поршня, поэтому при высоких скоростях движения поршня могут выводиться из строя пружинящие элементы.

Цель изобретения - повышение надежности и увеличение долговечности.

Поставленная цель достигается тем, что в монтажном пистолете, содержащем корпус, цилиндрический ствол с поршнем и размещенное на конце ствола устройство для удерживания и направления дюбеля, последнее выполнено в виде ступенчатой по длине втулки, кинематически связанной с концом ствола, размещенных в ней с возможностью осевого перемещения направляющих, подпружиненных одна к другой и имеющих форму полуцилиндров, внутренний диаметр которых и диаметр штока поршня выбраны из условия равенства диаметру шайбы дюбеля.

На фиг.1 изображен монтажный пистолет, продольный разрез; на фиг.2 - разрез А-А на фиг.1.

Монтажный пистолет содержит корпус (не показан), цилиндрический ствол 1 с поршнем 2, имеющим шток 3. На конце ствола 1 размещено устройство для удерживания и направления дюбеля 4 с шайбой 5.

Устройство для удерживания и направления дюбелей 4 выполнено в виде ступенчатой по длине втулки 6, кинематически связанной с концом ствола, размещенных в ней с возможностью осевого перемещения направляющих 7, которые имеют форму полуцилиндров и поджаты одна к другой кольцевой пружиной 8. Внутренний диаметр полуцилиндров и диаметр штока 3 поршня 2, входящего в них, выбраны из условия равенства диаметру шайбы 5 дюбеля 4. Между концом ствола 1 торцами направляющих 7 размещен амортизатор 9.

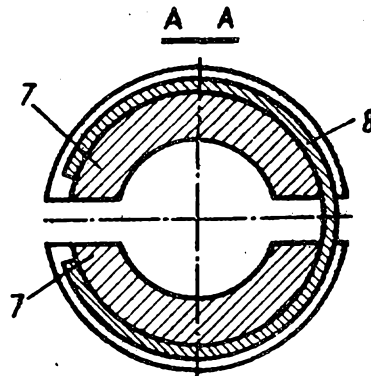
Устройство работает следующим образом.

Перед забивкой дюбель 4 совместно с шайбой 5 вставляют в канал, образованный полуцилиндрами, до упора в торец штока 3 поршня 2. После этого при помощи шомпола поршень 2 совместно с дюбелем 4 и шайбой 5 досыпают в исходное положение. Затем пистолет перемещают к пристреливаемому объекту и производят поджог порохового заряда (не показан). Под действием газов порохового заряда поршень 2 со штоком 3, перемещаясь вместе с дюбелем 4 и его шайбой 5, осуществляют забивку

последнего. Направление и удерживание дюбеля 4 во время его разгона и забивки осуществляется на всей длине перемещения дюбеля 4 за счет контакта его шайбы 5 с внутренним каналом, образованным полуцилиндрами. При этом амортизатор 9 воспринимает избыточную энергию поршня 2 со штоком 3 при неправильном выборе мощности порохового заряда.

После забивки дюбеля 4 весь цикл повторяется в описанной последовательности.

За счет выполнения устройства для удерживания и направления дюбеля в виде ступенчатой по длине втулки, кинематически связанной с концом ствола, размещенных в ней с возможностью осевого перемещения направляющих, подпружиненных одна к другой и имеющих форму полуцилиндров, внутренний диаметр которых и диаметр штока поршня выбраны из условия равенства диаметру шайбы дюбеля, повышается надежность работы и увеличивается долговечность предлагаемого монтажного пистолета.



Фиг. 2

Составитель Ю.Сергеев

Редактор А.Мотыль Техред О.Ващилина Корректор В.Бутыга

Заказ 10230/10

Тираж 1050

Подписное

ВНИИПИ Государственного комитета СССР

по делам изобретений и открытий

113035, Москва, Ж-35, Раушская наб., д.4/5

Филиал ИПИ "Патент", г.Ужгород, ул.Проектная,4