



## (12) 实用新型专利

(10) 授权公告号 CN 201881793 U

(45) 授权公告日 2011.06.29

(21) 申请号 201020615933.9

(22) 申请日 2010.11.16

(73) 专利权人 陆央飞

地址 315326 浙江省慈溪市天元镇十甲村9  
组30号

(72) 发明人 陆央飞

(51) Int. Cl.

B43M 99/00 (2010.01)

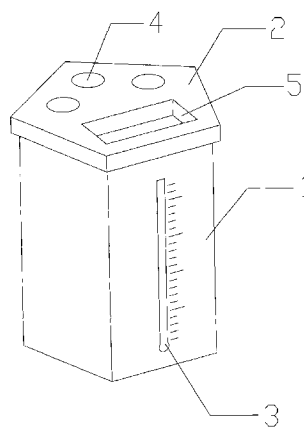
权利要求书 1 页 说明书 1 页 附图 1 页

### (54) 实用新型名称

一种多功能笔筒

### (57) 摘要

本实用新型公开了一种多功能笔筒,它包括筒体和盖子,所述筒体的表面设置有温度计。所述的盖子有圆形通孔和矩形通孔。本实用新型具有以下有益效果:本实用新型的笔筒,其筒体的表面设置有温度计,可以随时查看温度,而且盖子的圆形通孔刚好可以插笔,矩形通孔可以插直尺。



1. 一种多功能笔筒,它包括筒体和盖子,其特征在于:所述筒体的表面设置有温度计。
2. 根据权利要求1所述的一种多功能笔筒,其特征在于:所述的盖子有圆形通孔和矩形通孔。

## 一种多功能笔筒

### 技术领域

[0001] 本实用新型涉及一种学习用品,特别是涉及一种多功能笔筒。

### 背景技术

[0002] 在日常生活中,人们经常要使用到笔筒,现有的笔筒,功能比较单一,无法满足消费者求新求变的使用要求。

### 发明内容

[0003] 本实用新型的目的在于克服现有技术中的不足,提供一种多功能笔筒。

[0004] 为了解决上述技术问题,本实用新型是通过以下技术方案实现的:

[0005] 本实用新型的一种多功能笔筒,它包括筒体和盖子,所述筒体的表面设置有温度计。

[0006] 所述的盖子有圆形通孔和矩形通孔。

[0007] 本实用新型具有以下有益效果:

[0008] 本实用新型的笔筒,其筒体的表面设置有温度计,可以随时查看温度,而且盖子的圆形通孔刚好可以插笔,矩形通孔可以插直尺。

### 附图说明

[0009] 图 1 是本实用新型一种实施例的结构图。

### 具体实施方式

[0010] 下面结合附图与具体实施方式对本实用新型作进一步详细描述:

[0011] 参考图 1,一种多功能笔筒,它包括筒体 1 和盖子 2,筒体 1 的表面设置有温度计 3,盖子 2 有圆形通孔 4 和矩形通孔 5。

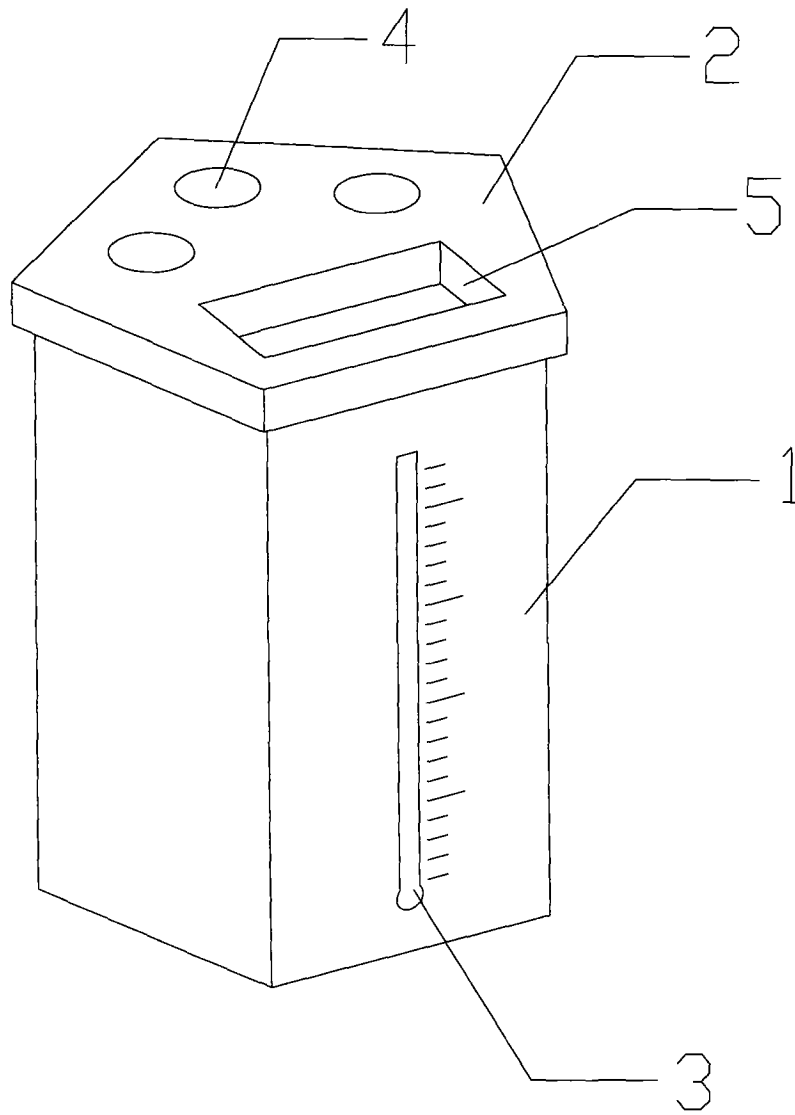


图 1