



# (12)实用新型专利

(10)授权公告号 CN 207778401 U

(45)授权公告日 2018.08.28

(21)申请号 201721800684.9

(22)申请日 2017.12.21

(73)专利权人 河北旭阳工程设计有限公司

地址 050000 河北省石家庄市桥西区裕华西路15号万象天成商务广场2-2001

(72)发明人 陈方羽

(74)专利代理机构 合肥市科融知识产权代理事务所(普通合伙) 34126

代理人 陈思聪

(51) Int. Cl.

F22B 1/22(2006.01)

F24H 1/36(2006.01)

F23C 9/06(2006.01)

F23L 1/02(2006.01)

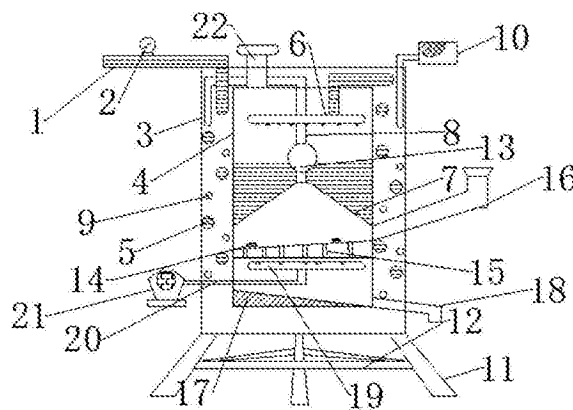
权利要求书1页 说明书4页 附图1页

## (54)实用新型名称

一种高效环保余热保温节能锅炉

## (57)摘要

本实用新型公开了一种高效环保余热保温节能锅炉,包括进水管、外壳、内胆、换热水管、水喷排、隔板、烟气预热管、二次燃烧室、燃烧板、鼓风机和蒸汽排出管,所述的外壳内部设有内胆,内胆内部中间位置设有隔板,隔板顶端与烟气通管一端连通,烟气通管另一端与烟气预热管连接,烟气预热管出口端与集气罐连接,烟气通管上设有二次燃烧室,外壳外壁设有进水管,进水管出口端与换热水管一端连接,换热水管另一端设有水喷排,内胆顶端设有蒸汽排出管,内胆内部设有燃烧板,燃烧板下方设有空气喷管,空气喷管通过输气管与鼓风机连接。本实用新型保证燃料的充分燃烧利用,提高热量的利用率,提高环保性,结构简单,使用方便,利于推广。



1. 一种高效环保余热保温节能锅炉,包括进水管(1)、外壳(3)、内胆(4)、换热水管(5)、水喷排(6)、隔板(7)、烟气预热管(9)、集气罐(10)、二次燃烧室(13)、燃烧板(15)、燃料进管(16)、出灰管(18)、鼓风机(21)和蒸汽排出管(22),其特征在于,所述的外壳(3)底端设有三根支腿(11),支腿(11)之间通过横杆(12)相互连接,外壳(3)内部设有内胆(4),内胆(4)与外壳(3)之间留有空隙,内胆(4)内部中间位置设有隔板(7),隔板(7)为圆锥形设置,隔板(7)顶端与烟气通管(8)一端连通,烟气通管(8)另一端与烟气预热管(9)连接,烟气预热管(9)出口端与集气罐(10)连接,烟气通管(8)上设有二次燃烧室(13),二次燃烧室(13)内部设有点火器(14),二次燃烧室(13)设置在隔板(7)上方,外壳(3)外壁设有进水管(1),进水管(1)上设有流量计(2),进水管(1)出口端与换热水管(5)一端连接,换热水管(5)另一端设有水喷排(6),水喷排(6)设置在内胆(4)顶端内部,内胆(4)顶端设有蒸汽排出管(22),内胆(4)内部设有燃烧板(15),燃烧板(15)设置在隔板(7)下方,燃烧板(15)上表面倾斜设置,燃烧板(15)上表面最高端与燃料进管(16)连接,燃烧板(15)上也设有点火器(14),燃烧板(15)下方设有空气喷管(19),空气喷管(19)通过输气管(20)与鼓风机(21)连接,内胆(4)底端设有倾斜导板(17),倾斜导板(17)最低端设有出灰管(18)。

2. 根据权利要求1所述的高效环保余热保温节能锅炉,其特征在于,所述的隔板(7)将内胆(4)分隔成上下两个腔室,隔板(7)上方腔室为水的加热室,隔板(7)下方腔室为燃烧室。

3. 根据权利要求1所述的高效环保余热保温节能锅炉,其特征在于,所述的烟气预热管(9)旋转缠绕设置在内胆(4)外壁。

4. 根据权利要求1所述的高效环保余热保温节能锅炉,其特征在于,所述的换热水管(5)旋转缠绕设置在内胆(4)外壁。

5. 根据权利要求4所述的高效环保余热保温节能锅炉,其特征在于,所述的所述的换热水管(5)和烟气预热管(9)之间相互交缠设置。

6. 根据权利要求5所述的高效环保余热保温节能锅炉,其特征在于,所述的换热水管(5)和烟气预热管(9)都设置在内胆(4)与外壳(3)间的空隙内。

7. 根据权利要求1所述的高效环保余热保温节能锅炉,其特征在于,所述的燃烧板(15)为热的良导体材料制成。

8. 根据权利要求1所述的高效环保余热保温节能锅炉,其特征在于,所述的燃烧板(15)上均匀设有通气孔。

## 一种高效环保余热保温节能锅炉

### 技术领域

[0001] 本实用新型涉及一种锅炉领域,具体是一种高效环保余热保温节能锅炉。

### 背景技术

[0002] 锅炉是一种能量转换设备,向锅炉输入的能量有燃料中的化学能、电能,锅炉输出具有一定热能的蒸汽、高温水或有机热载体。炉是一种能量转换设备,向锅炉输入的能量有燃料中的化学能、电能、高温烟气的热能等形式,而经过锅炉转换,向外输出具有一定热能的蒸汽、高温水或有机热载体。多用于火电站、船舶、机车和工矿企业。锅炉的主要工作原理是一种利用燃料燃烧后释放的热能或工业生产中的余热传递给容器内的水,使水达到所需要的温度或一定压力蒸汽的热力设备。锅炉在“锅”与“炉”两部分同时进行,水进入锅炉以后,在汽水系统中锅炉受热面将吸收的热量传递给水,使水加热成一定温度和压力的热水或生成蒸汽,被引出应用。在燃烧设备部分,燃料燃烧不断放出热量,燃烧产生的高温烟气通过热的传播,将热量传递给锅炉受热面,而本身温度逐渐降低,最后由烟囱排出。现有的锅炉一般结构复杂,耗能较大,热效率低下,难以满足现有的生产生活的需要。

### 实用新型内容

[0003] 本实用新型的目的在于提供一种高效环保余热保温节能锅炉,以解决上述背景技术中提出的问题。

[0004] 为实现上述目的,本实用新型提供如下技术方案:

[0005] 一种高效环保余热保温节能锅炉,包括进水管、外壳、内胆、换热水管、水喷排、隔板、烟气预热管、集气罐、二次燃烧室、燃烧板、燃料进管、出灰管、鼓风机和蒸汽排出管,所述的外壳底端设有三根支腿,支腿之间通过横杆相互连接,外壳内部设有内胆,内胆与外壳之间留有空隙,内胆内部中间位置设有隔板,隔板为圆锥形设置,隔板顶端与烟气通管一端连通,烟气通管另一端与烟气预热管连接,烟气预热管出口端与集气罐连接,烟气通管上设有二次燃烧室,二次燃烧室内部设有点火器,二次燃烧室设置在隔板上方,外壳外壁设有进水管,进水管上设有流量计,进水管出口端与换热水管一端连接,换热水管另一端设有水喷排,水喷排设置在内胆顶端内部,内胆顶端设有蒸汽排出管,内胆内部设有燃烧板,燃烧板设置在隔板下方,燃烧板上表面倾斜设置,燃烧板上表面最高端与燃料进管连接,燃烧板上也设有点火器,燃烧板下方设有空气喷管,空气喷管通过输气管与鼓风机连接,内胆底端设有倾斜导板,倾斜导板最低端设有出灰管。

[0006] 作为本实用新型进一步的方案:所述的隔板将内胆分隔成上下两个腔室,隔板上方腔室水的加热室,隔板下方腔室为燃烧室。

[0007] 作为本实用新型再进一步的方案:所述的烟气预热管旋转缠绕设置在内胆外壁。

[0008] 作为本实用新型再进一步的方案:所述的换热水管旋转缠绕设置在内胆外壁。

[0009] 作为本实用新型再进一步的方案:所述的所述的换热水管和烟气预热管之间相互交缠设置。

[0010] 作为本实用新型再进一步的方案:所述的换热水管和烟气预热管都设置在内胆与外壳间的空隙内。

[0011] 作为本实用新型再进一步的方案:所述的燃烧板为热的良导体材料制成。

[0012] 作为本实用新型再进一步的方案:所述的燃烧板上均匀设有通气孔。

[0013] 与现有技术相比,本实用新型的有益效果是:本实用新型支腿和横杆保证装置的稳定,同时避免锅炉使用时温度太高烘烤地面,影响地面损坏,提高散热效果,增强锅炉的使用安全性,进水管与外接水管连通,通过流量计记录进入的水量的大小,通过水喷排将水喷成水雾状,增加其余热气的接触面积,提高加热效率和效果,方便水的吸热蒸发,提高热量的利用率,蒸汽排出管将加热产生额水蒸气排出利用,烟气通管将燃烧时产生的烟气排出,避免其余水的直接接触污染水源,同时通过二次燃烧室中点火器将烟气中未燃烧充分的碳化物、硫化物等再次点燃,保证燃料的充分燃烧利用,二次燃烧室和烟气通管为隔板上方的水再次加热,提高热量的利用率,同时烟气预热管内烟气的余热和内胆外壁散发的热量对换热水管内的冷水进行预热,方便后续的水的加热蒸发,减少热量散失到空气中造成浪费,提高热效率,节约能量,同时起到保温作用,方便内胆内部燃料的燃烧,集气罐将燃烧产生的气体收集起来,方便后续的集中处理,避免其直接排放到空气中引起大气污染,提高环保性,通过燃料进管将燃料投入内胆中燃烧,燃烧板上表面倾斜方便燃料滚落,避免燃料堆积在一起影响燃烧的充分,提高燃烧效率,通过鼓风机对燃烧室内进行通气,增加燃烧室内的氧含量,提高燃烧效率,保证充分燃烧,增加热利用率,空气喷管喷出高速空气,避免燃烧板中通气孔的堵塞,利于燃烧,通过倾斜导板将燃烧产生的灰烬滑落下来,通过出灰管排出,避免灰烬堆积在内胆内影响燃烧,提高燃烧效率,结构简单,使用方便,利于推广。

## 附图说明

[0014] 图1为高效环保余热保温节能锅炉的结构示意图。

[0015] 图2为高效环保余热保温节能锅炉中二次燃烧室的结构示意图。

[0016] 图中:1、进水管,2、流量计,3、外壳,4、内胆,5、换热水管,6、水喷排,7、隔板,8、烟气通管,9、烟气预热管,10、集气罐,11、支腿,12、横杆,13、二次燃烧室,14、点火器,15、燃烧板,16、燃料进管,17、倾斜导板,18、出灰管,19、空气喷管,20、输气管,21、鼓风机,22、蒸汽排出管。

## 具体实施方式

[0017] 下面结合具体实施方式对本专利的技术方案作进一步详细地说明。

[0018] 请参阅图1-2,一种高效环保余热保温节能锅炉,包括进水管1、外壳3、内胆4、换热水管5、水喷排6、隔板7、烟气预热管9、集气罐10、二次燃烧室13、燃烧板15、燃料进管16、出灰管18、鼓风机21和蒸汽排出管22,所述的外壳3底端设有三根支腿11,支腿11之间通过横杆12相互连接,支腿11和横杆12保证装置的稳定,同时避免锅炉使用时温度太高烘烤地面,影响地面损坏,提高散热效果,增强锅炉的使用安全性,外壳3内部设有内胆4,内胆4与外壳3之间留有空隙,内胆4内部中间位置设有隔板7,隔板7将内胆4分隔成上下两个腔室,隔板7为圆锥形设置,隔板7上方腔室为水的加热室,隔板7下方腔室为燃烧室,隔板7顶端与烟气通管8一端连通,烟气通管8另一端与烟气预热管9连接,烟气预热管9旋转缠绕设置在内胆4外

壁,烟气预热管9出口端与集气罐10连接,烟气通管8上设有二次燃烧室13,二次燃烧室13内部设有点火器14,二次燃烧室13设置在隔板7上方,外壳3外壁设有进水管1,进水管1上设有流量计2,进水管1出口端与换热水管5一端连接,换热水管5另一端设有水喷排6,水喷排6设置在内胆4顶端内部,换热水管5旋转缠绕设置在内胆4外壁,换热水管5和烟气预热管9之间相互交缠设置,换热水管5和烟气预热管9都设置在内胆4与外壳3间的空隙内,内胆4顶端设有蒸汽排出管22,进水管1与外接水管连通,通过流量计2记录进入的水量的大小,通过水喷排6将水喷成水雾状,增加其余热气的接触面积,提高加热效率和效果,方便水的吸热蒸发,提高热量的利用率,蒸汽排出管22将加热产生额水蒸气排出利用,烟气通管8将燃烧时产生的烟气排出,避免其余水的直接接触污染水源,同时通过二次燃烧室13中点火器14将烟气中未燃烧充分的碳化物、硫化物等再次点燃,保证燃料的充分燃烧利用,二次燃烧室13和烟气通管8为隔板7上方的水再次加热,提高热量的利用率,同时烟气预热管9内烟气的余热和内胆4外壁散发的热量对换热水管5内的冷水进行预热,方便后续的水的加热蒸发,减少热量散失到空气中造成浪费,提高热效率,节约能量,同时起到保温作用,方便内胆4内部燃料的燃烧,集气罐10将燃烧产生的气体收集起来,方便后续的集中处理,避免其直接排放到空气中引起大气污染,提高环保性,内胆4内部设有燃烧板15,燃烧板15设置在隔板7下方燃烧板15为热的良导体材料制成,燃烧板15上均匀设有通气孔,燃烧板15上表面倾斜设置,燃烧板15上表面最高端与燃料进管16连接,燃烧板15上也设有点火器14,通过燃料进管16将燃料投入内胆4中燃烧,燃烧板15上表面倾斜方便燃料滚落,避免燃料堆积在一起影响燃烧的充分,提高燃烧效率,燃烧板15下方设有空气喷管19,空气喷管19通过输气管20与鼓风机21连接,通过鼓风机21对燃烧室内进行通气,增加燃烧室内的氧含量,提高燃烧效率,保证充分燃烧,增加热利用率,空气喷管19喷出高速空气,避免燃烧板15中通气孔的堵塞,利于燃烧,内胆4底端设有倾斜导板17,倾斜导板17最低端设有出灰管18,通过倾斜导板17将燃烧产生的灰烬滑落下来,通过出灰管18排出,避免灰烬堆积在内胆4内影响燃烧,提高燃烧效率。

[0019] 本实用新型的工作原理是:本实用新型支腿和横杆保证装置的稳定,同时避免锅炉使用时温度太高烘烤地面,影响地面损坏,提高散热效果,增强锅炉的使用安全性,进水管与外接水管连通,通过流量计记录进入的水量的大小,通过水喷排将水喷成水雾状,增加其余热气的接触面积,提高加热效率和效果,方便水的吸热蒸发,提高热量的利用率,蒸汽排出管将加热产生额水蒸气排出利用,烟气通管将燃烧时产生的烟气排出,避免其余水的直接接触污染水源,同时通过二次燃烧室中点火器将烟气中未燃烧充分的碳化物、硫化物等再次点燃,保证燃料的充分燃烧利用,二次燃烧室和烟气通管为隔板上方的水再次加热,提高热量的利用率,同时烟气预热管内烟气的余热和内胆外壁散发的热量对换热水管内的冷水进行预热,方便后续的水的加热蒸发,减少热量散失到空气中造成浪费,提高热效率,节约能量,同时起到保温作用,方便内胆内部燃料的燃烧,集气罐将燃烧产生的气体收集起来,方便后续的集中处理,避免其直接排放到空气中引起大气污染,提高环保性,通过燃料进管将燃料投入内胆中燃烧,燃烧板上表面倾斜方便燃料滚落,避免燃料堆积在一起影响燃烧的充分,提高燃烧效率,通过鼓风机对燃烧室内进行通气,增加燃烧室内的氧含量,提高燃烧效率,保证充分燃烧,增加热利用率,空气喷管喷出高速空气,避免燃烧板中通气孔的堵塞,利于燃烧,通过倾斜导板将燃烧产生的灰烬滑落下来,通过出灰管排出,避免灰烬

堆积在内胆内影响燃烧,提高燃烧效率。

[0020] 上面对本专利的较佳实施方式作了详细说明,但是本专利并不限于上述实施方式,在本领域的普通技术人员所具备的知识范围内,还可以在不脱离本专利宗旨的前提下做出各种变化。

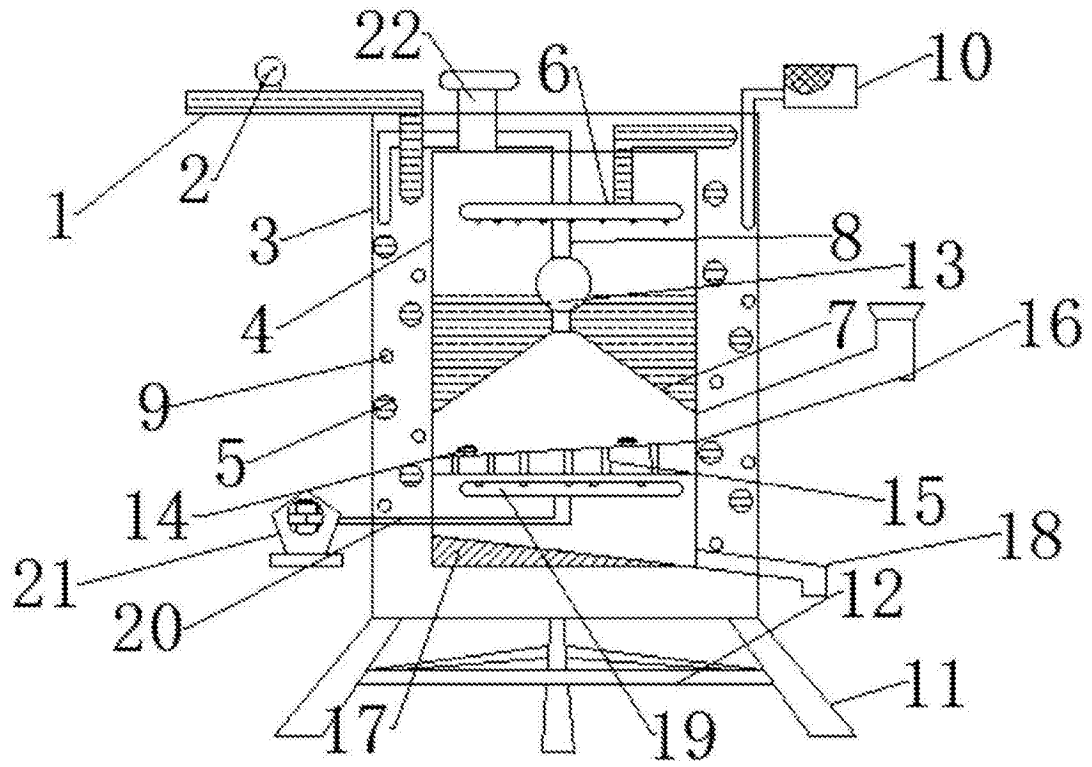


图1

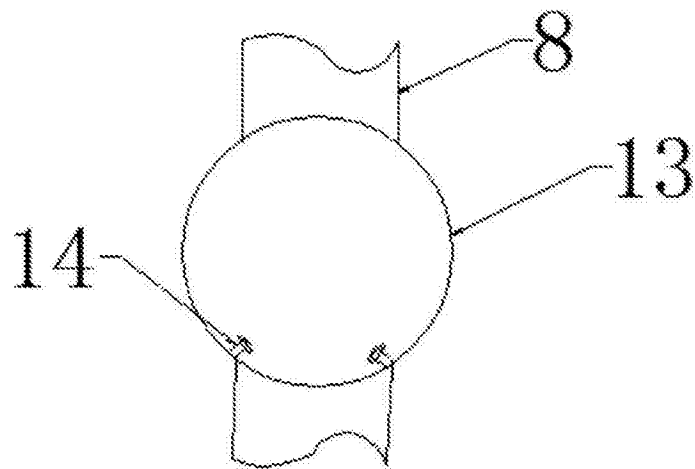


图2