



(12)实用新型专利

(10)授权公告号 CN 206711400 U

(45)授权公告日 2017.12.05

(21)申请号 201720555381.9

(22)申请日 2017.05.18

(73)专利权人 新昌县澄潭镇康成机械配件厂
地址 312500 浙江省绍兴市新昌县澄潭镇
东瓦村东旺111号

(72)发明人 罗永华

(74)专利代理机构 北京彭丽芳知识产权代理有
限公司 11407

代理人 彭丽芳

(51) Int. Cl.

G08G 1/0955(2006.01)

H02S 10/12(2014.01)

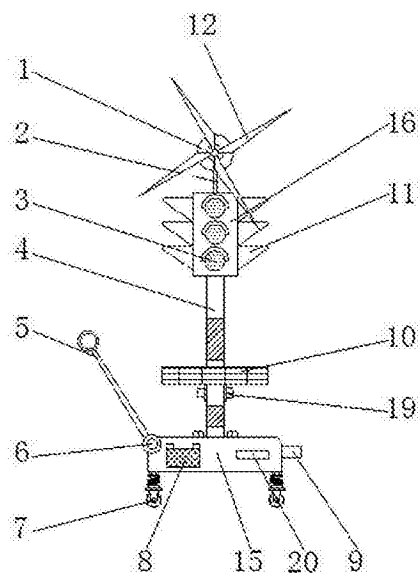
权利要求书1页 说明书3页 附图2页

(54)实用新型名称

一种移动式交通信号灯

(57)摘要

本实用新型公开了一种移动式交通信号灯，包括底座，所述底座内部设置有蓄电池和信号灯控制器，所述底座的上方安装有支柱，所述支柱的一侧安装有太阳能电池板，所述箱体的顶部安装有风力发电机底座，所述风力发电机底座与箱体通过锁紧螺栓固定连接，所述锁紧螺栓的上方安装有支架，所述支架的顶部安装有发电机，所述发电机的两侧均设置有发电机固定片，所述发电机固定片与支架的连接处安装有发电机固定螺栓，本实用新型结构科学合理，使用安全方便，设置了太阳能电池、风力发电机，有利用自然资源，节省电力的好处，设置了蓄电池，解决了信号灯电力不足的问题，设置了弹簧万向自锁轮，有移动方便的好处，设置了弹簧，有运输途中减震的好处。



1. 一种移动式交通信号灯,包括底座(15),其特征在于:所述底座(15)内部设置有蓄电池(8)和信号灯控制器(20),且蓄电池(8)位于信号灯控制器(20)的一侧,所述底座(15)的底部安装有弹簧万向自锁轮(7),所述底座(15)的一端设置有固定环(9),另一端设置有转轴(6),把手(5)通过转轴(6)与底座(15)转动连接,所述底座(15)的上方安装有支柱(4),所述支柱(4)的一侧安装有太阳能电池板(10),所述太阳能电池板(10)的一侧设置有固定架螺栓(19),所述支柱(4)的上方安装有箱体(16),所述箱体(16)的外表壁设置有信号灯(3),所述信号灯(3)的顶端安装有灯罩(11),所述箱体(16)的顶部安装有风力发电机底座(17),所述风力发电机底座(17)与箱体(16)通过锁紧螺栓(18)固定连接,所述锁紧螺栓(18)的上方安装有支架(2),所述支架(2)的顶部安装有发电机(1),所述发电机(1)的两侧均设置有发电机固定片(13),所述发电机固定片(13)与支架(2)的连接处安装有发电机固定螺栓(14),所述信号灯(3)与信号灯控制器(20)电性连接,所述信号灯(3)、发电机(1)、信号灯控制器(20)和太阳能电池板(10)均与蓄电池(8)电性连接。

2. 根据权利要求1所述的一种移动式交通信号灯,其特征在于:所述支柱(4)通过螺栓固定在底座(15)的顶端。

3. 根据权利要求1所述的一种移动式交通信号灯,其特征在于:所述太阳能电池板(10)通过固定架螺栓(19)固定在支柱(4)上。

4. 根据权利要求1所述的一种移动式交通信号灯,其特征在于:所述支柱(4)的外表壁上设置有反光涂层。

5. 根据权利要求1所述的一种移动式交通信号灯,其特征在于:所述信号灯控制器(20)的型号为HW-0036。

一种移动式交通信号灯

技术领域

[0001] 本实用新型属于信号灯技术领域,具体涉及一种移动式交通信号灯。

背景技术

[0002] 交通信号灯由红灯、绿灯、黄灯组成。红灯表示禁止通行,绿灯表示准许通行,黄灯表示警示。交通信号灯分为:机动车信号灯、非机动车信号灯、人行横道信号灯、方向指示指示灯(箭头信号灯)、车道信号灯、闪光警告信号灯、道路与铁路平面交叉道口信号灯。在十字路口,四面都悬挂着红、黄、绿、三色交通信号灯,它是不出声的“交通警察”。红绿灯是国际统一的交通信号灯。红灯是停止信号,绿灯是通行信号。交叉路口,几个方向来的车都汇集在这儿,有的要直行,有的要拐弯,到底让谁先走,这就是要听从红绿灯指挥。红灯亮,禁止直行或左转弯,在不碍行人和车辆情况下,允许车辆右转弯;绿灯亮,准许车辆直行或转弯;黄灯亮,停在路口停止线或人行横道线以内,已经继续通行;黄灯闪烁时,警告车辆注意安全。

[0003] 但是目前市场上的交通信号灯不仅结构复杂,而且功能单一,移动不便,搬运过程费劲,获取电力的方式单一,夜间具有一定的障碍性。

实用新型内容

[0004] 本实用新型的目的在于提供一种移动式交通信号灯,以解决上述背景技术中提出的移动不便,搬运过程费劲,获取电力的方式单一,夜间具有一定的障碍性问题。

[0005] 为实现上述目的,本实用新型提供如下技术方案:一种移动式交通信号灯,包括底座,所述底座内部设置有蓄电池和信号灯控制器,且蓄电池位于信号灯控制器的一侧,所述底座的底部安装有弹簧万向自锁轮,所述底座的一端设置有固定环,另一端设置有转轴,所述把手通过转轴与底座转动连接,所述底座的上方安装有支柱,所述支柱的一侧安装有太阳能电池板,所述太阳能电池板的一侧设置有固定架螺栓,所述支柱的上方安装有箱体,所述箱体的外表壁设置有信号灯,所述信号灯的顶端安装有灯罩,所述箱体的顶部安装有风力发电机底座,所述风力发电机底座与箱体通过锁紧螺栓固定连接,所述锁紧螺栓的上方安装有支架,所述支架的顶部安装有发电机,所述发电机的两侧均设置有发电机固定片,所述发电机固定片与支架的连接处安装有发电机固定螺栓,所述信号灯与信号灯控制器电性连接,所述信号灯、发电机、信号灯控制器和太阳能电池板均与蓄电池电性连接。

[0006] 优选的,支柱通过螺栓固定在底座的顶端。

[0007] 优选的,太阳能电池板通过固定架螺栓固定在支柱上。

[0008] 优选的,所述支柱的外表壁上设置有反光涂层。

[0009] 优选的,所述信号灯控制器的型号为HW-0036。

[0010] 与现有技术相比,本实用新型的有益效果是:本实用新型结构科学合理,使用安全方便,设置了太阳能电池、风力发电机,有利用自然资源,节省电力,可循环使用的好处,解决了信号灯电力不足的问题,避免了信号灯使用时因电力不足造成无法使用,进而引发交

通事故的问题,设置了弹簧万向自锁轮,有移动方便的好处,解决了信号灯需要运输时需要人力搬运的问题,避免了运输人员在运输时需要人力拆卸搬运的问题,设置了把手,有短程移动需要时方便移动的好处,解决了运输人员需要繁琐拆卸的问题,避免了拆卸过程中发生错误的问题。

附图说明

[0011] 图1为本实用新型的结构示意图。

[0012] 图2为本实用新型的俯视图。

[0013] 图3为本实用新型风力发电机底座的俯视图。

[0014] 图中:1-发电机、2-支架、3-信号灯、4-支柱、5-把手、6-转轴、7-弹簧万向自锁轮、8-蓄电池、9-固定环、10-太阳能电池板、11-灯罩、12-扇叶、13-发电机固定片、14-固定螺栓、15-底座、16-箱体、17-风力发电机底座、18-锁紧螺栓、19-固定架螺栓、20-信号灯控制器。

具体实施方式

[0015] 下面将结合本实用新型实施例中的附图,对本实用新型实施例中的技术方案进行清楚、完整地描述,显然,所描述的实施例仅仅是本实用新型一部分实施例,而不是全部的实施例。基于本实用新型中的实施例,本领域普通技术人员在没有做出创造性劳动前提下所获得的所有其他实施例,都属于本实用新型保护的范围。

[0016] 请参阅图1-3,本实用新型提供一种技术方案:一种移动式交通信号灯,包括底座15,底座15内部设置有蓄电池8和信号灯控制器20,且蓄电池8位于信号灯控制器20的一侧,底座15的底部安装有弹簧万向自锁轮7,底座15的一端设置有固定环9,另一端设置有转轴6,把手5通过转轴6与底座15转动连接,底座15的上方安装有支柱4,支柱4的一侧安装有太阳能电池板10,太阳能电池板10的一侧设置有固定架螺栓19,支柱4的上方安装有箱体16,箱体16的外表壁设置有信号灯3,信号灯3的顶端安装有灯罩11,箱体16的顶部安装有风力发电机底座17,风力发电机底座17与箱体16通过锁紧螺栓18固定连接,锁紧螺栓18的上方安装有支架2,支架2的顶部安装有发电机1,发电机1的两侧均设置有发电机固定片13,发电机固定片13与支架2的连接处安装有发电机固定螺栓14,信号灯3与信号灯控制器20电性连接,信号灯3、发电机1、信号灯控制器20和太阳能电池板10均与蓄电池8电性连接。

[0017] 为了支柱4的稳定性,优选的,支柱4通过螺栓固定在底座15的顶端。

[0018] 为了太阳能电池板10的稳固性,优选的,太阳能电池板10通过固定架螺栓19固定在支柱4上。

[0019] 为了夜间便于被发现,优选的,支柱4的外表壁上设置有反光涂层。

[0020] 为了信号灯3的稳定性,优选的,信号灯控制器20的型号为HW-0036。

[0021] 本实用新型的工作原理及使用流程:该新型使用,先将把手5绕着转轴6推回与支柱4倾斜的角度,再将该新型放置需要放置的位置,将太阳能电池板10与支柱4通过固定架螺栓19拧紧固定好,安装好的太阳能电池板10就能从环境中获取光能,从而转化成电能,再将底座15下方的弹簧万向自锁轮7固定好位置,避免使用时移动,造成交通事故的发生,再将发电机1通过锁紧螺栓18固定在箱体16上,风力发电机就可以从环境中获取风能,从而转

化成电能,安装在底座15的内部中的蓄电池8可以收集太阳能电池板10和发电机1中产生的多余电能,以备不时之需,需要移动新型时,将运输带扣在固定环9中,就可以直接运输,不需要人力的搬运,如果需要人力推运,再将把手5打开,就可以推运。

[0022] 尽管已经示出和描述了本实用新型的实施例,对于本领域的普通技术人员而言,可以理解在不脱离本实用新型的原理和精神的情况下可以对这些实施例进行多种变化、修改、替换和变型,本实用新型的范围由所附权利要求及其等同物限定。

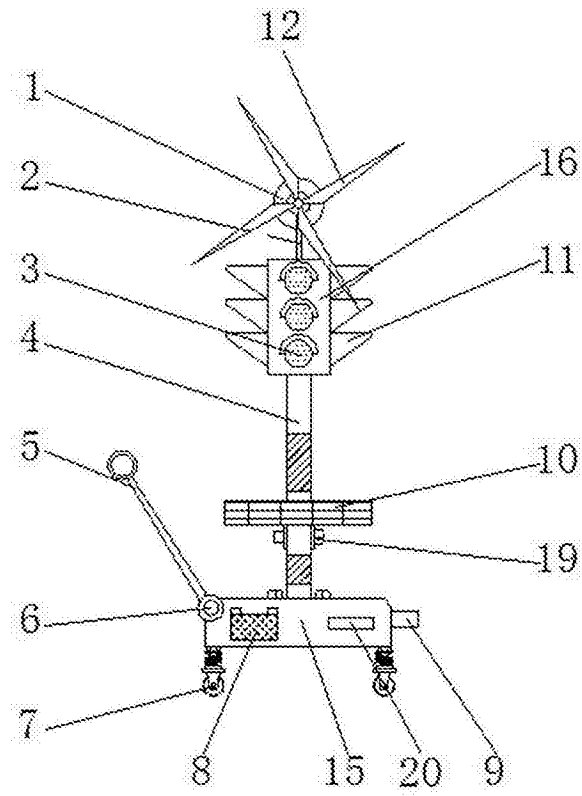


图1

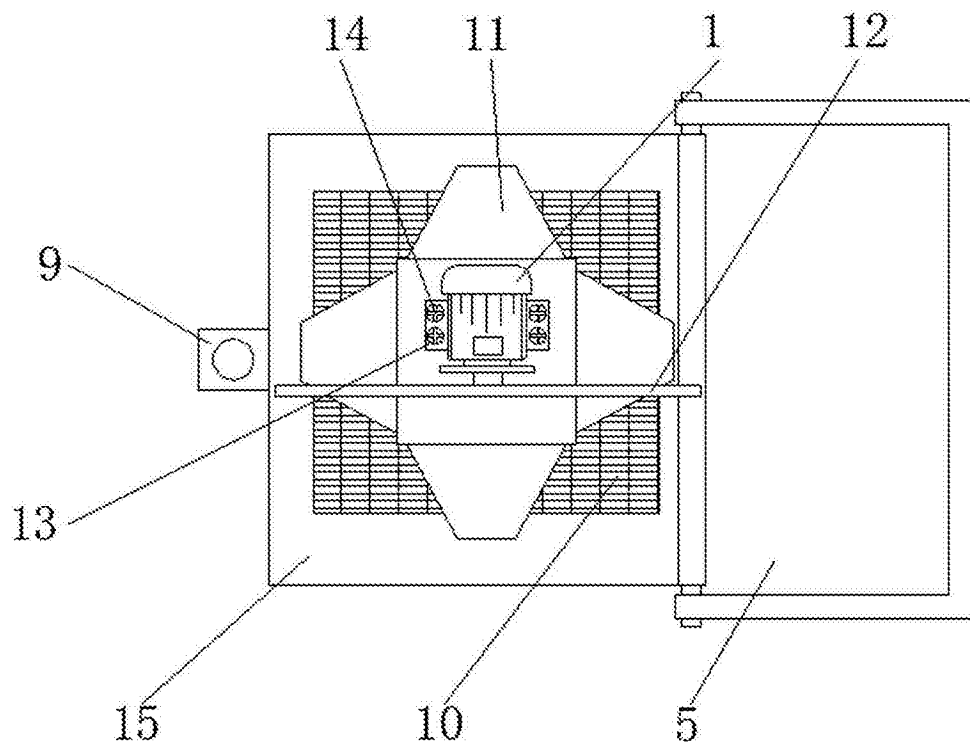


图2

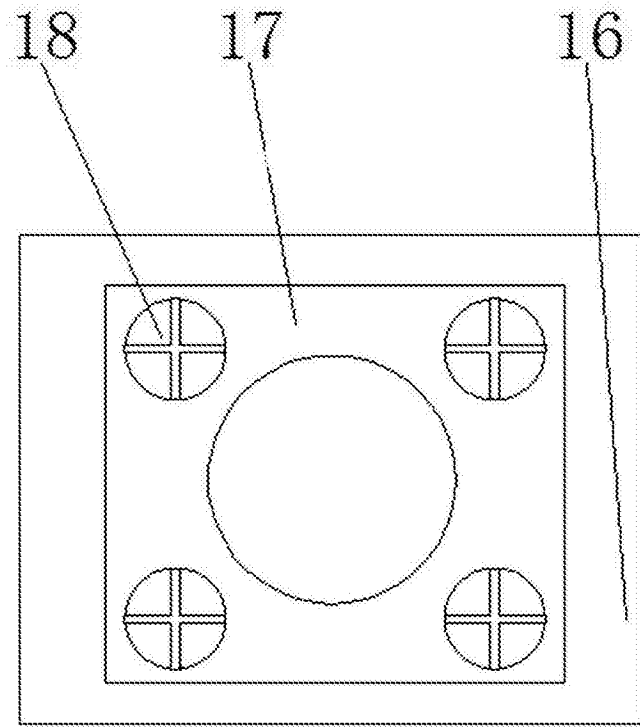


图3