

(19)
(12)

(KR)
(A)

(51) 。 Int. Cl.7
F16L 21/02
F16L 21/03

(11)
(43)

10-2004-0111265
2004 12 31

(21) 10-2004-0099470
(22) 2004 11 30

(71) 895-1

(72) 2 104 701

(74)

:

(54) ,

가

가 가 ,

가 가 ; 가

1

, , , , , , 가 ,

1

,

2

,

3

,

4

,

5

,

6

,

7

,

8

.

*

*

10 : 20 : 21 :

21a : 23 : 23a :

30 : 31 : 가 32 :

40 : 41 : 가 42 :

가

,

,

.

(管)

.

,

가

.

가

.

8

.

(1a)

(1)

(3)

(1a)

,

가

가
(4)

(1a)

(1a)가

가

가
가

가

가

가

가

가

가 가

가 ;
가

가

가 , 가

1

, 2
, 3

, 4

, 5

(30)

가 (31)가

(30)

가

(31)
,

4
가

(32)

(30)

, 가 (31)

(10) (20)가

(20)

(10) (10) (20) (20)

(40)

1 (10) 2 (20)가

(20) (10)

(21)

(21) 1, 2 4

(20)

(21a) 가 (32)가 (30) (20)

(21)

(20) (10) 가 (23)

(23) (40) (42) (40)가 (20)

(23) (40) (42) 6 7

(60)

(20) 가 (23) 6 (23a) (40)

(42)

(21) (30) 4

(30) (20) (21) 가 (21a)

(32)가 가 가 (31)가 (40)

가

(20) (30) 가 (31) 4 (40)가

(10)

(40) (30) 가 (31) (20)

(20) (20) (40) (10) (40)가 가 (20)

(20) (40) 1 3

(10) 가 (41) 가 (41)

(42)

가 (41) 3 (42)

가 (20) (10)

(42) 가 (41) (20)

(20) (23)

(40) 가 (41) 6 7 , ,
(30')

(30') 6 가 가 가 ,
가

, 가 (30') (20) 가

, (10) , 가 (40) .

(40) 가 (41) , (42) 가 (10)

(10) 가 (32)가 (20) (21) (30) (30)
(21a)

, (10) (40) (20) (20) 가 (41)가 가 (20) 가 (30)

(40) 가 가 (41)가 (20) 가 (41)
(42) (20) (23)

, (40)가 (20) (40) 가 (41) 가 (10) 가

가

, 가 가 가 ,

가

(57)

1.

가 (31)가

2.

(20) , (21) , (23)

3.

(10) ,

(10)
(23)

(20) ;

(21) ,

(31)가

(20)
(30) ;

(21) ,

가

(20)
(30) 가

(10)
(10)

가 (41) , 가 (4
(42

1)
) (40)

(20)

4.

3

, (40) 가 (41)

가 (42)

5.

3

4 , (40) (42)

(42)

(20) (23) (23a) (40) (42)가

(20) (23) (42) (60)

6.

1

3 , 가 가 (31) (30)
(32)

7.

1

3 , 가 가 (31) (30)
(32)

8.

2

3 , (21) 가 (21a)

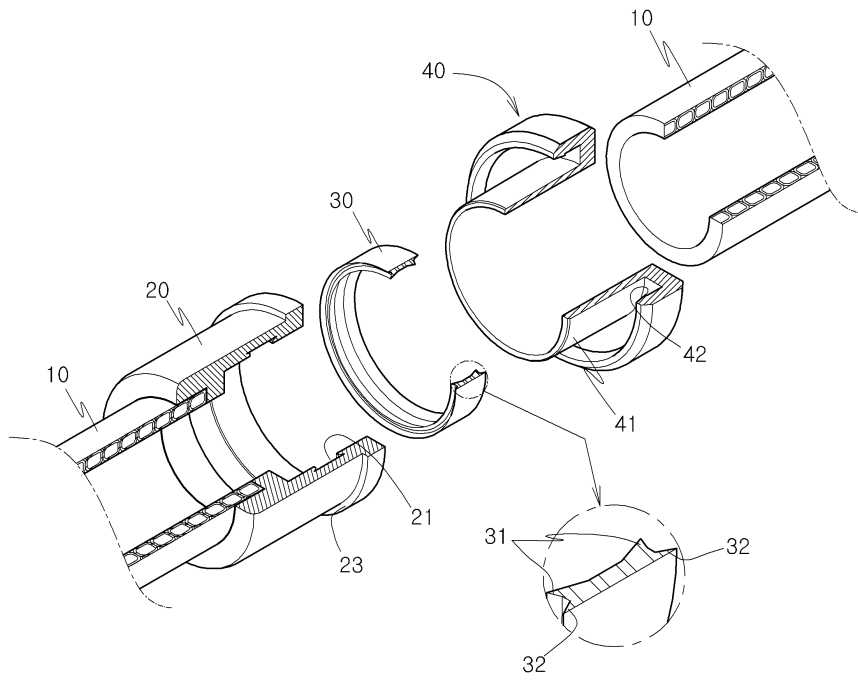
9.

3
0)

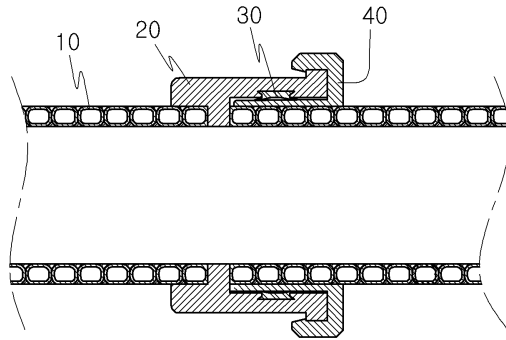
, (20)

(5

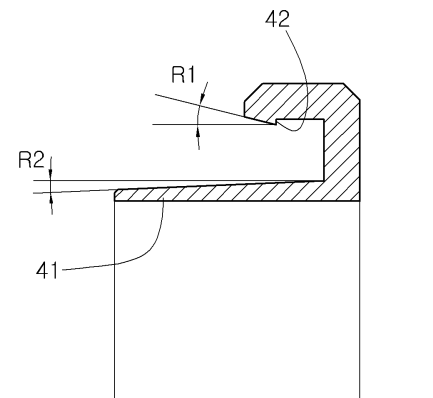
1



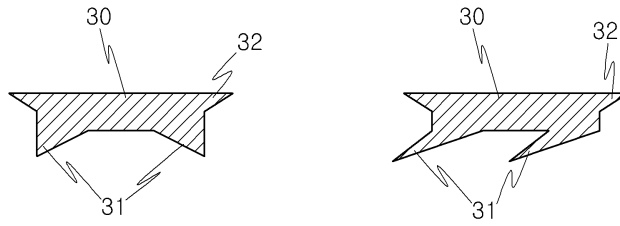
2



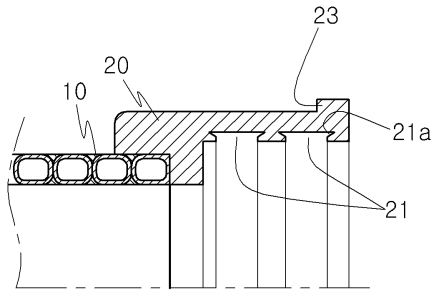
3



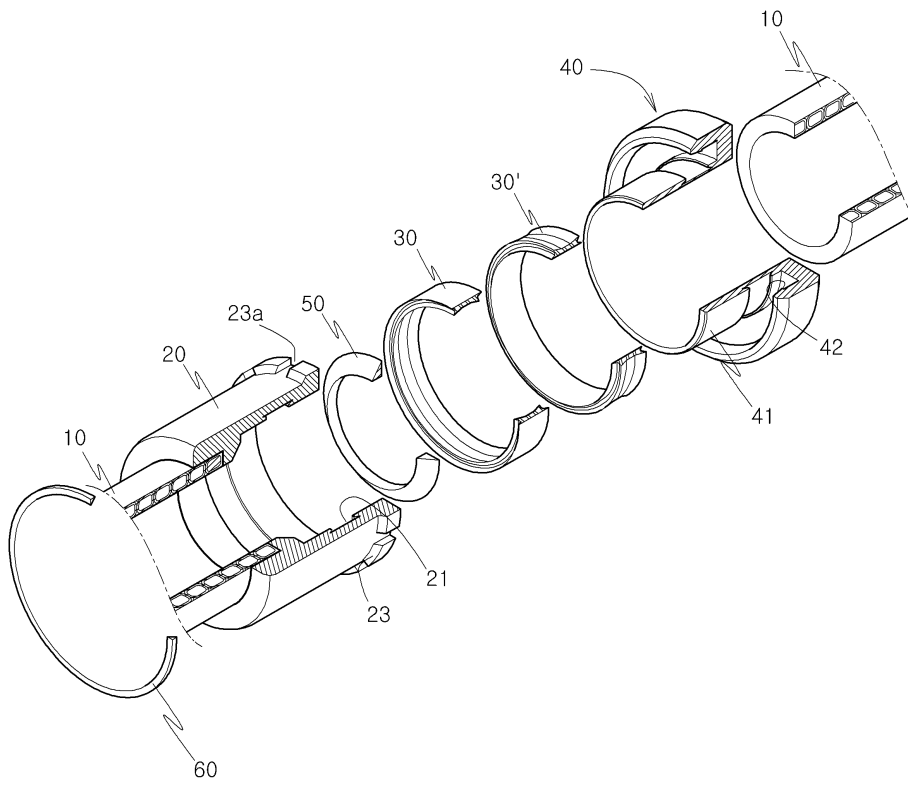
4

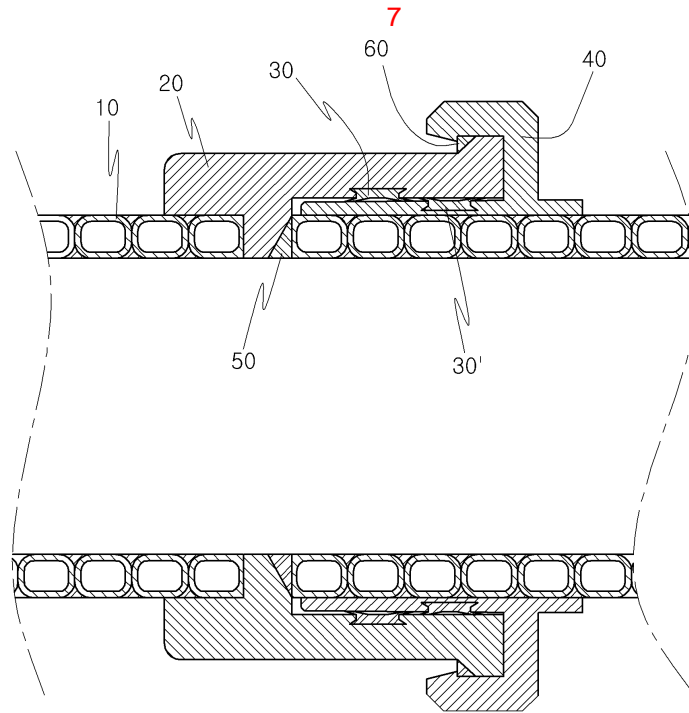


5



6





8

