



# (12)发明专利申请

(10)申请公布号 CN 106945901 A

(43)申请公布日 2017.07.14

(21)申请号 201710245477.X

(22)申请日 2017.04.14

(71)申请人 宣城市博思特日用品有限公司  
地址 242600 安徽省宣城市旌德县经济开发  
区新桥园区三溪路12号

(72)发明人 方文涛

(74)专利代理机构 北京轻创知识产权代理有限  
公司 11212  
代理人 沈尚林

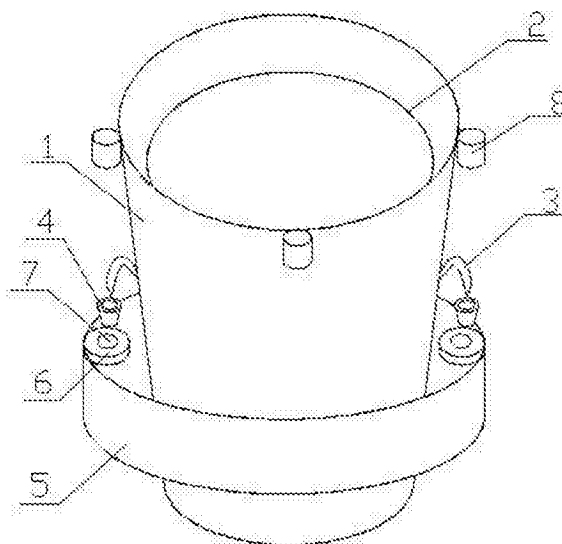
(51) Int. Cl.  
B65D 3/28(2006.01)

权利要求书1页 说明书2页 附图1页

(54)发明名称  
一种纸杯

(57)摘要

本发明公开了一种纸杯,包括纸杯杯体,所述纸杯杯体的内壁设有用于警示纸杯内水位的警示线,所述警示线为绕纸杯杯体内壁一圈的有色线条,纸杯杯体的外壁中部设有两个以上的挂钩,所述挂钩由纸质材料制成,其端口处套设有防松套,纸杯杯体外套设有圆柱形隔热套,所述隔热套的上端设有定位片,所述定位片上设有与挂钩相配合的定位孔,纸杯杯体的外壁上上部设有圆柱形压块。本发明中的纸杯具有绝热、防烫的功能,多个纸杯杯体叠放在一起时,相互之间通过压块进行隔开,防止纸杯叠在一起太紧而造成拿取困难。



1. 一种纸杯,其特征在于:包括纸杯杯体,所述纸杯杯体的内壁设有用于警示纸杯内水位的警示线,所述警示线为绕纸杯杯体内壁一圈的有色线条,纸杯杯体的外壁中部设有两个以上的挂钩,所述挂钩由纸质材料制成,其端口处套设有防松套,纸杯杯体外套设有圆柱形隔热套,所述隔热套的上端设有定位片,所述定位片上设有与挂钩相配合的定位孔,纸杯杯体的外壁上部设有圆柱形压块。

2. 根据权利要求1所述的一种纸杯,其特征在于:所述隔热套由纸质材料制成。

3. 根据权利要求1所述的一种纸杯,其特征在于:所述纸杯杯体的外壁上部对称设有两个压块。

4. 根据权利要求2所述的一种纸杯,其特征在于:所述防松套为锥形结构且由橡胶材料制成。

5. 根据权利要求2所述的一种纸杯,其特征在于:所述定位片由金属材料制成,定位片粘接于隔热套上。

6. 根据权利要求5所述的一种纸杯,其特征在于:所述定位片由不锈钢材料制成。

## 一种纸杯

### 技术领域

[0001] 本发明涉及一种生活用品,具体涉及一种纸杯。

### 背景技术

[0002] 在日常生活中,纸杯的使用越来越普遍,不管是待人接客,还是上班、休闲,纸杯都与人们生活密不可分。众所周知,纸杯使用时,杯内的水容易洒出并沿杯体的外壁四周流下,开水还会烫伤使用者,因而给人们的日常使用带来诸多不便。此外,纸杯包装入箱时都叠放在一起,相互之间挤压太紧时,人们拿取极不方便。

### 发明内容

[0003] 本发明的目的在于提供一种纸杯,其可以有效解决上述背景技术中所提到的技术问题。

[0004] 为实现上述目的,本发明提供如下技术方案:

[0005] 一种纸杯,包括纸杯杯体,纸杯杯体的内壁设有用于警示纸杯内水位的警示线,警示线为绕纸杯杯体内壁一圈的有色线条,纸杯杯体的外壁中部设有两个以上的挂钩,挂钩由纸质材料制成,其端口处套设有防松套,纸杯杯体外套设有圆柱形隔热套,隔热套的上端设有定位片,定位片上设有与挂钩相配合的定位孔,纸杯杯体的外壁上部设有圆柱形压块。

[0006] 优选地,所述隔热套由纸质材料制成。

[0007] 优选地,所述纸杯杯体的外壁上部对称设有两个压块。

[0008] 优选地,所述防松套为锥形结构且由橡胶材料制成。

[0009] 优选地,所述定位片由金属材料制成,定位片粘接于隔热套上。

[0010] 优选地,所述定位片由不锈钢材料制成。

[0011] 与现有技术相比,本发明的有益效果是:

[0012] 纸杯杯体的内壁设有警示线,警示线可以警示人们向杯内倒水时,避免水位超过警示线,防止纸杯内水过多而造成溢出;将纸杯杯体上的挂钩挂设于定位片上的定位孔内,使用时只需握住隔热套即可;本发明中的纸杯具有绝热、防烫的功能,多个纸杯杯体叠放在一起时,相互之间通过压块进行隔开,防止纸杯叠在一起太紧而造成拿取困难。

### 附图说明

[0013] 图1是本发明实施例中一种纸杯的结构示意图;

[0014] 图中,1、纸杯杯体,2、警示线,3、挂钩,4、防松套,5、隔热套,6、定位片,7、定位孔,8、压块。

### 具体实施方式

[0015] 下面将结合本发明实施例中的附图,对本发明实施例中的技术方案进行清楚、完整地描述,显然,所描述的实施例仅仅是本发明的一部分实施例,而不是全部的实施例。基

于本发明中的实施例,本领域普通技术人员在没有做出创造性劳动前提下所获得的所有其他实施例,都属于本发明保护的范围。

[0016] 请参阅图1所示,一种纸杯,包括纸杯杯体1,所述纸杯杯体1的内壁设有用于警示纸杯内水位的警示线2,所述警示线2为绕纸杯杯体1内壁一圈的有色线条,纸杯杯体1的外壁中部设有三个的挂钩3,挂钩3由纸质材料制成,其端口处套设有防松套4,纸杯杯体1外套设有圆柱形隔热套5,隔热套5由纸质材料制成,隔热套5的上端设有由金属材料制成的定位片6,定位片6可以使用不锈钢材料制成并通过胶水粘接于隔热套5上,定位片6上设有与挂钩3相配合的定位孔7,纸杯杯体1的外壁上部对称设有两个圆柱形压块8,防松套4为锥形结构且由橡胶材料制成。

[0017] 使用方法:将纸杯杯体1上的挂钩3套上防松套4,再将防松套4插入定位片6上的定位孔7中,从而提高使用者拿取纸杯杯体1的稳固性;使用结束后,人们可以将纸杯杯体1扔掉,而隔热套5可以继续保留使用。

[0018] 纸杯杯体1的内壁设有警示线,警示线可以警示人们向杯内倒水时,避免水位超过警示线,防止纸杯内水过多而造成溢出;将纸杯杯体1上的挂钩3挂设于定位片6上的定位孔7内,使用时只需握住隔热套即可;本发明中的纸杯具有绝热、防烫的功能,多个纸杯杯体1叠放在一起时,相互之间通过压块8进行隔开,防止纸杯叠在一起太紧而造成拿取困难。

[0019] 以上内容仅仅是对本发明结构所作的举例和说明,所属本技术领域的技术人员对所描述的具体实施例做各种各样的修改或补充或采用类似的方式替代,只要不偏离本发明的结构或者超越本权利要求书所定义的范围,均应属于本发明的保护范围。

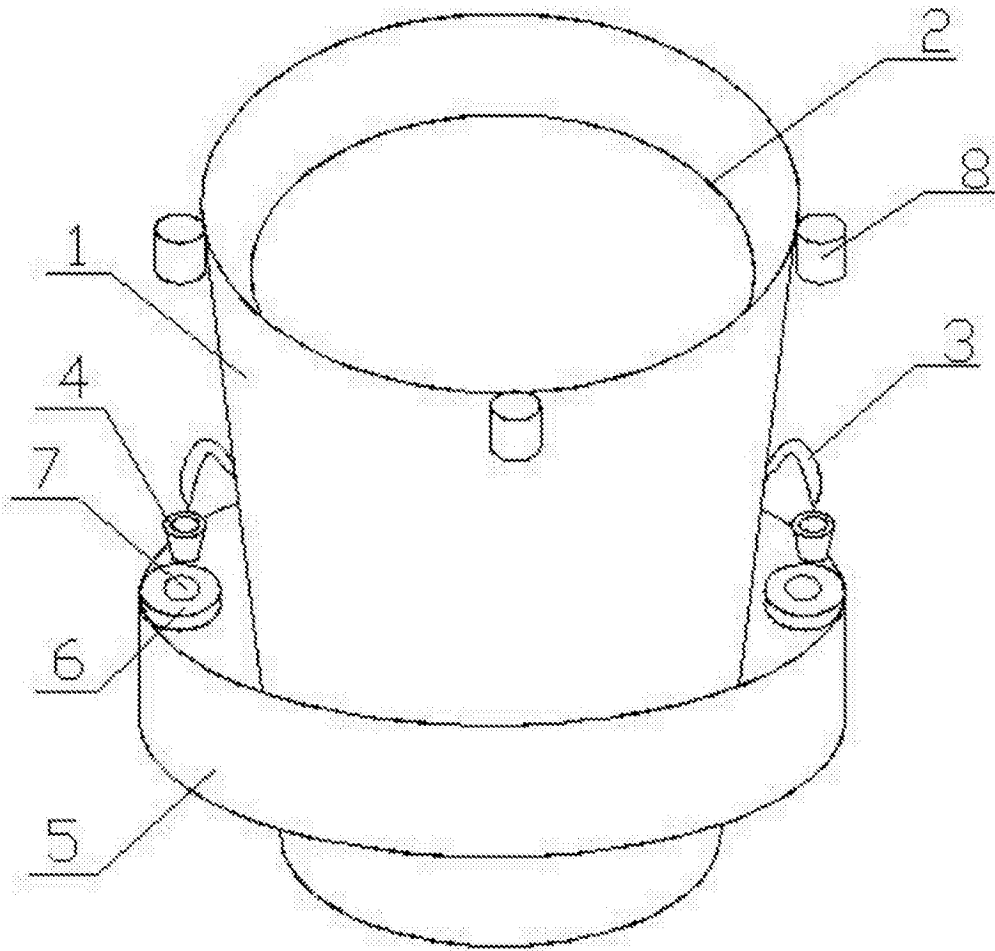


图1