



(19) 대한민국특허청(KR)
(12) 등록특허공보(B1)

(45) 공고일자 2020년11월12일
(11) 등록번호 10-2177952
(24) 등록일자 2020년11월06일

(51) 국제특허분류(Int. Cl.)
F25B 43/00 (2006.01) F25B 13/00 (2006.01)
F25B 49/02 (2006.01)
(21) 출원번호 10-2013-0128244
(22) 출원일자 2013년10월28일
심사청구일자 2018년09월10일
(65) 공개번호 10-2015-0048350
(43) 공개일자 2015년05월07일
(56) 선행기술조사문헌
JP2012137207 A*
KR1020130025710 A*
KR1020130100552 A*
*는 심사관에 의하여 인용된 문헌

(73) 특허권자
엘지전자 주식회사
서울특별시 영등포구 여의대로 128 (여의도동)
(72) 발명자
고영환
서울 금천구 가산디지털1로 51, LG전자 DA 특허그
룹 (가산동)
김범찬
서울 금천구 가산디지털1로 51, LG전자 DA 특허그
룹 (가산동)
(74) 대리인
허용특

전체 청구항 수 : 총 4 항

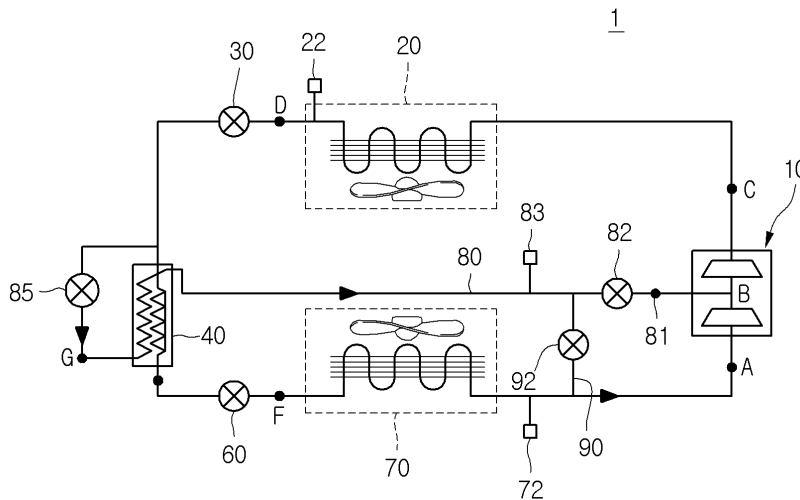
심사관 : 최창락

(54) 발명의 명칭 공기조화기

(57) 요약

본 발명은 공기 조화기에 관한 것이다. 일 측면에 따른 공기 조화기는, 냉매를 압축하기 위한 압축기; 상기 압축기에서 압축된 냉매를 응축시키기 위한 응축기; 상기 응축기에서 토출된 냉매 중 적어도 일부의 냉매를 바이패스하여 상기 압축기로 인젝션하기 위한 인젝션 유로; 상기 인젝션 유로 상의 냉매 유동을 조절하기 위한 인젝션 밸브; 상기 응축기에서 토출된 냉매 중 팽창장치에서 팽창된 냉매를 증발시키는 증발기; 상기 인젝션 유로와 상기 압축기의 흡입 측을 연통시키기 위한 바이패스 배관; 상기 바이패스 배관에서의 냉매 유동을 조절하기 위한 바이패스 밸브; 및 운전 부하에 따라서, 상기 인젝션 밸브와 상기 바이패스 밸브를 제어하는 제어부를 포함한다.

대표도 - 도1



명세서

청구범위

청구항 1

냉매를 압축하는 1차 압축실과 상기 1차 압축실에서 압축된 냉매를 추가 압축하는 2차 압축실이 구비되는 압축기;

상기 압축기에서 압축된 냉매를 응축시키기 위한 응축기;

상기 응축기에서 응축된 냉매를 팽창시키기 위한 팽창장치;

상기 팽창장치에서 팽창된 냉매 중 적어도 일부의 냉매를 바이패스하여 상기 1차 압축실의 토출측과 상기 2차 압축실의 흡입측 사이 지점으로 인젝션하기 위한 인젝션 유로;

상기 인젝션 유로로 유입되는 냉매를 팽창하기 위한 인젝션 팽창부;

상기 인젝션 유로 상의 냉매 유동을 조절하기 위한 인젝션 밸브;

상기 팽창장치에서 팽창된 냉매 중 나머지 냉매를 증발시키는 증발기;

상기 인젝션 유로와 상기 압축기의 흡입 측을 연통시키기 위한 바이패스 배관;

상기 바이패스 배관에서의 냉매 유동을 조절하기 위한 바이패스 밸브; 및

운전 부하에 따라서, 상기 인젝션 밸브와 상기 바이패스 밸브를 제어하는 제어부를 포함하고,

상기 제어부는, 공기 조화기에 최소 부하 운전 명령이 입력되면, 상기 압축기를 최소 주파수로 동작시키고, 상기 압축기의 현재 능력이 목표 능력 보다 큰 경우에 상기 압축기의 1차 압축실에서 압축된 냉매 중 일부가 상기 압축기의 흡입측으로 재흡입되도록, 상기 인젝션 밸브와 상기 바이패스 밸브를 개방시키고, 상기 인젝션 팽창부를 닫는 것을 특징으로 하는 공기 조화기.

청구항 2

삭제

청구항 3

삭제

청구항 4

삭제

청구항 5

제 1 항에 있어서,

상기 제어부는, 인젝션 개시 여부를 판단하고, 인젝션 개시가 필요하다고 판단하면, 상기 인젝션 밸브 및 상기 인젝션 팽창부를 열고, 상기 바이패스 밸브를 닫는 공기 조화기.

청구항 6

제 5 항에 있어서,

상기 응축기의 출구측 배관을 통과하는 냉매 온도를 감지하는 온도센서; 및

상기 증발기의 출구측 배관을 통과하는 냉매 압력을 감지하는 압력센서를 더 포함하고,

상기 제어부는, 상기 온도센서에서 감지된 냉매 온도와 상기 압력센서에서 감지된 냉매 압력에 기초하여 상기 인젝션 유로를 통과하는 냉매 압력을 계산하고, 계산된 냉매 압력과 기준 압력을 비교하여 인젝션 개시 여부를

판단하는 공기 조화기.

청구항 7

제 1 항에 있어서,

상기 팽창장치는,

상기 응축기의 출구측과 상기 인젝션 유로의 흡입측 사이 지점에 배치되는 제1팽창장치; 및

상기 인젝션 유로의 흡입측과 상기 증발기의 흡입측 사이 지점에 배치되는 제2팽창장치를 포함하고,

상기 인젝션 유로의 흡입측과 상기 제2팽창장치 사이 지점에는, 상기 제1팽창장치에서 팽창된 냉매 중 나머지 냉매와 상기 인젝션 유로를 통과하는 냉매가 서로 열교환 되도록 하는 과냉각 장치를 더 포함하는 공기 조화기.

발명의 설명

기술 분야

[0001] 본 명세서는 공기 조화기에 관한 것이다.

배경 기술

[0002] 공기 조화기는 실내의 공기를 용도, 목적에 따라 가장 적합한 상태로 유지하기 위한 가전기기이다. 이를테면, 여름에는 실내를 시원한 냉방상태로, 겨울에는 실내를 따뜻한 난방상태로 조절하고, 또한 실내의 습도를 조절하며, 실내의 공기를 쾌적한 청정상태로 조절한다.

[0003] 선행문헌인, 한국공개특허 제2013-0100552호에는 공기 조화기가 개시된다. 선행문헌에는, 압축기로 중간압의 냉매가 인젝션 되도록 하여 냉난방 성능이 향상시키는 기술이 개시된다.

[0004] 그런데, 종래의 공기 조화기에 의하면, 중간압의 냉매를 압축기로 인젝션함에 따라서 냉난방 성능이 향상되는 것은 가능하나, 최소 부하에서 압축기가 운전되는 경우에는 오히려 목표 능력 보다 큰 능력으로 압축기 작동함으로써, 압축기의 운전 효율이 감소되고, 불필요하게 전력을 소비하는 문제가 발생한다.

발명의 내용

해결하려는 과제

[0005] 본 발명의 목적은, 최소 부하 운전 시에 압축기의 운전 능력을 줄여줌으로써, 소비전력이 줄어들 수 있는 공기 조화기를 제공하는 것에 있다.

과제의 해결 수단

[0006] 일 측면에 따른 공기 조화기는, 냉매를 압축하기 위한 압축기; 상기 압축기에서 압축된 냉매를 응축시키기 위한 응축기; 상기 응축기에서 토출된 냉매 중 적어도 일부의 냉매를 바이패스하여 상기 압축기로 인젝션하기 위한 인젝션 유로; 상기 인젝션 유로 상의 냉매 유동을 조절하기 위한 인젝션 밸브; 상기 응축기에서 토출된 냉매 중 팽창장치에서 팽창된 냉매를 증발시키는 증발기; 상기 인젝션 유로와 상기 압축기의 흡입 측을 연통시키기 위한 바이패스 배관; 상기 바이패스 배관에서의 냉매 유동을 조절하기 위한 바이패스 밸브; 및 운전 부하에 따라서, 상기 인젝션 밸브와 상기 바이패스 밸브를 제어하는 제어부를 포함한다.

[0007] 상기 제어부는, 공기 조화기가 최소 부하로 운전되는 중에 상기 압축기에서 압축된 냉매 중 일부가 상기 압축기로 재흡입되도록, 상기 인젝션 밸브와 상기 바이패스 밸브를 개방시킨다.

[0008] 상기 제어부는, 상기 공기 조화기가 최소 부하로 운전될 때 상기 압축기를 최소 주파수로 동작시키고, 상기 압축기의 능력이 목표 능력 보다 큰 경우 상기 인젝션 밸브와 상기 바이패스 밸브를 개방시킨다.

[0009] 상기 인젝션 유로로 유입되는 냉매를 팽창하기 위한 인젝션 팽창부를 더 포함하고, 상기 제어부는, 상기 공기 조화기가 최소 부하로 운전될 때, 상기 인젝션 팽창부를 닫는다.

[0010] 상기 인젝션 유로로 유입되는 냉매를 팽창하기 위한 인젝션 팽창부를 더 포함하고, 상기 제어부는, 인젝션 개시

여부를 판단하고, 인젝션 개시가 필요하다고 판단하면, 상기 인젝션 밸브 및 상기 인젝션 팽창부를 열고, 상기 바이패스 밸브를 닫는다.

발명의 효과

- [0011] 제안되는 발명에 의하면, 상기 압축기로 흡입되는 냉매의 압력이 증가되고, 냉매 사이클을 순환하는 냉매량이 줄어들어 압축기의 능력이 줄어들 수 있다.
- [0012] 또한 상기 압축기로 흡입된 냉매의 일부가 바이패스되어 다시 상기 압축기로 다시 흡입되므로, 상기 압축기는 흡입된 냉매 전체를 압축하지 않고, 일부의 냉매를 압축하므로 상기 압축기의 소비 전력이 줄어드는 장점이 있다.

도면의 간단한 설명

- [0013] 도 1은 본 발명의 일 실시 예에 따른 공기 조화기의 구성을 보여주는 시스템도.
- 도 2는 본 발명의 일 실시 예에 따른 공기 조화기의 제어방법을 설명하는 흐름도.
- 도 3은 압축기로 중간압의 냉매가 인젝션될 때의 냉매 흐름을 보여주는 도면.
- 도 4는 최소 부하로 공기 조화기가 운전하는 경우의 냉매 흐름을 보여주는 도면.

발명을 실시하기 위한 구체적인 내용

- [0014] 이하에서는 도면을 참조하여 본 발명의 실시 예에 대해서 구체적으로 설명하기로 한다.
- [0015] 도 1은 본 발명의 일 실시 예에 따른 공기 조화기의 구성을 보여주는 시스템도이다.
- [0016] 도 1을 참조하면, 본 발명의 일 실시예에 따른 공기 조화기(1)는, 냉매가 순환하는 냉동 사이클을 포함한다. 상기 공기 조화기(1)는 냉매의 순환 방향에 따라 냉방 또는 난방운전이 수행될 수 있다.,
- [0017] 상기 공기 조화기(1)는, 냉매를 압축하기 위한 압축기(10)와, 상기 압축기(10)에서 압축된 냉매가 응축되도록 하는 응축기(20)와, 상기 응축기(20)에서 응축된 냉매를 선택적으로 팽창시키기 위한 제 1 팽창장치(30) 및 제 2 팽창장치(60)와, 상기 제 1 및 제 2 팽창장치(30, 60)를 거친 냉매가 증발되도록 하는 증발기(70)를 포함할 수 있다.
- [0018] 상기 압축기(10)는 일 예로 인버터 압축기일 수 있다. 상기 압축기(10)는 냉매를 다단 압축할 수 있다. 즉, 상기 압축기(10)는 다수의 압축실을 포함하고, 1차 압축실에서 압축된 냉매가 2차 압축실에서 재차 압축된다.
- [0019] 상기 응축기(20)의 출구 측 배관에는 냉매 온도를 감지하기 위한 온도센서(22)가 구비된다.
- [0020] 상기 공기 조화기(1)는, 상기 응축기(20)를 통과한 냉매가 과냉각 되도록 하는 과냉각 장치(40)를 더 포함할 수 있다. 상기 제 1 팽창장치(30)는 일 예로 개도 조절이 가능한 전자팽창밸브일 수 있다. 따라서, 상기 응축기(20)에서 토출된 냉매는 상기 제 1 팽창장치(30)를 거치면서 팽창되지 않을 수 있다.
- [0021] 상기 공기 조화기(1)는, 상기 제 1 팽창장치(30)를 통과한 냉매 중 적어도 일부의 냉매가 바이패스 되도록 하는 인젝션 유로(80) 및 상기 인젝션 유로(80)에 구비되며 바이패스 되는 냉매의 양을 조절하는 인젝션 팽창부(85: 인젝션 유량 조절부라고도 할 수 있음)를 포함할 수 있다. 냉매는 상기 인젝션 팽창부(85)를 통과하는 과정에서 팽창될 수 있다.
- [0022] 상기 제 1 팽창장치(30)를 통과한 냉매 중 바이패스 된 냉매를 "분지 냉매"라 하고, 분지 냉매를 제외한 나머지 냉매를 "메인 냉매"라 이른다. 상기 메인 냉매는 실질적으로 상기 응축기(20)에서 토출된 냉매이다.
- [0023] 상기 과냉각장치(40)에서는, 상기 메인 냉매와 분지 냉매 간에 열교환이 이루어진다.
- [0024] 상기 분지 냉매는 상기 인젝션 팽창부(85)를 통과하면서 저온 저압으로 변하므로 상기 메인 냉매와 열교환되는 과정에서 흡열하게 되며, 상기 메인 냉매는 상기 분지 냉매로 방열하게 된다. 따라서, 상기 메인 냉매는 과냉각 될 수 있다. 그리고, 상기 과냉각장치(40)를 통과한 분지 냉매는 상기 인젝션 유로(80)를 통하여 상기 압축기(10)로 유입(인젝션) 된다.
- [0025] 상기 인젝션 유로(80)는, 상기 압축기(10)로 냉매를 인젝션하는 인젝션 유입관(81)과, 인젝션 유로(80) 상의 냉매 온도를 감지하기 위한 온도센서(83)를 포함할 수 있다. 상기 인젝션 유입관(81)의 분지 냉매는 다수의 압축실

사이로 유입될 수 있다. 예를 들어, 상기 압축기(10)가 1차 압축실과 2차 압축실을 포함하는 경우 상기 분지 냉매는 1차 압축실과 2차 압축실 사이로 유입된다. 즉, 상기 분지 냉매는 1차 압축실에서 압축된 냉매와 혼합된 상태에서 2차 압축실로 유입될 수 있다.

- [0026] 상기 인젝션 유로(80)에는 냉매 유동을 조절하는 인젝션 밸브(82)가 구비될 수 있다.
- [0027] 상기 과냉각장치(40)를 통과한 냉매는 상기 제 2 팽창장치(60)를 통과하면서 팽창된 후, 상기 증발기(70)로 유입된다.
- [0028] 상기 증발기(70)의 출구 측 배관에는 증발압을 감지하기 위한 압력센서(72)가 구비될 수 있다.
- [0029] 상기 인젝션 유로(80)에는 바이패스 배관(90)이 연결될 수 있다. 상기 바이패스 배관(90)은 상기 압축기(10)의 흡입 측 배관에 연결될 수 있다. 그리고, 상기 바이패스 배관(90)에는 냉매 유동을 조절하는 바이패스 밸브(92)가 구비될 수 있다.
- [0030] 상기 인젝션 밸브(82)는, 상기 인젝션 유로(80) 상에서 상기 바이패스 배관(90)이 연결되는 지점과 상기 압축기(10) 사이에 위치될 수 있다.
- [0031] 그리고, 도시되지 않은 제어부는 부하에 따라 상기 인젝션 팽창부(85), 인젝션 밸브(82) 및 바이패스 밸브(92)를 제어한다.
- [0032] 본 발명에서 부하는 일 예로 목표 실내 온도일 수 있다.
- [0033] 도 2는 본 발명의 일 실시 예에 따른 공기 조화기의 제어방법을 설명하는 흐름도이고, 도 3은 압축기로 중간압의 냉매가 인젝션될 때의 냉매 흐름을 보여주는 도면이고, 도 4는 최소 부하로 공기 조화기가 운전하는 경우의 냉매 흐름을 보여주는 도면이다.
- [0034] 도 2 내지 도 4를 참조하면, 공기 조화기(1)가 온되면, 냉매 사이클이 작동한다(S1). 따라서, 냉매가 압축, 응축, 팽창 및 증발되는 과정을 반복하게 된다.
- [0035] 공기 조화기(1)가 초기 동작할 때 제어부는 상기 인젝션 팽창부(85), 상기 인젝션 밸브(82) 및 상기 바이패스 밸브(92)를 닫는다.
- [0036] 상기 공기 조화기(1)가 작동하는 과정에서, 상기 제어부는 최소 부하 운전 명령이 입력되었는지 여부를 판단한다(S2). 일 예로 냉방 운전 시 사용자가 입력할 수 있는 목표 실내 온도 중에서 기준 온도 이상의 온도가 입력되면, 상기 제어부는 최소 부하 운전 명령이 입력된 것으로 판단한다. 상기 기준 온도는, 사용자가 입력할 수 있는 목표 실내 온도 중 최고 온도이거나 상기 최고 온도 보다 낮은 온도일 수 있다.
- [0037] 상기 제어부는, 최소 부하 운전 명령이 입력된 것으로 판단하면, 상기 압축기가 최소 주파수로 운전되도록 상기 압축기(10)를 제어한다.
- [0038] 그 다음, 상기 제어부는 상기 압축기(10)의 현재 능력이 목표 능력 보다 큰지 여부를 판단한다. 일 예로 상기 제어부는 상기 압축기(10)가 최소 주파수로 운전될 때의 실내 온도와 입력된 목표 실내 온도를 비교하여 실내 온도가 목표 실내 온도가 낮은 경우에 상기 압축기(10)의 현재 능력이 목표 능력 보다 큰 것으로 판단한다.
- [0039] 이 경우, 상기 제어부는 상기 압축기의 능력을 줄이기 위한 제어를 수행한다. 구체적으로, 도 4에 도시된 바와 같이 상기 제어부는 상기 인젝션 팽창부(85)가 닫히고, 상기 인젝션 밸브(82) 및 상기 바이패스 밸브(92)가 열리도록 제어한다(S4).
- [0040] 그러면, 상기 압축기(10)에서 1차적으로 압축된 중간 압의 냉매가 상기 인젝션 유로로 배출되고, 상기 인젝션 유로(80)로 배출된 냉매는 상기 바이패스 배관(90)을 따라 유동한 후에 상기 압축기(10)의 흡입 측 배관으로 유동한다. 그리고, 중간압의 냉매는 최종적으로 상기 압축기(10)로 흡입된다.
- [0041] 이 경우, 상기 압축기(10)로 흡입되는 냉매의 압력이 증가되고, 냉매 사이클을 순환하는 냉매량이 줄어들어 압축기의 능력이 줄어들 수 있다. 또한, 상기 압축기(10)로 흡입된 냉매의 일부가 바이패스되어 다시 상기 압축기로 다시 흡입되므로, 상기 압축기(10)는 흡입된 냉매 전체를 압축하지 않고, 일부의 냉매를 압축하므로(흡입된 냉매 중에서 2차 압축부로 일부의 냉매 만이 유동함) 상기 압축기의 소비 전력이 줄어드는 장점이 있다.
- [0042] 물론, 최소 부하 운전 명령이 입력되지 않은 경우에는, 상기 제어부는, 상기 인젝션 밸브와 상기 바이패스 밸브가 닫히도록 제어한다.

- [0043] 한편, 단계 S2에서 판단 결과, 최소 부하 운전 명령이 입력되지 않았다고 판단되면, 상기 제어부는 인젝션 유로(80)에서의 냉매 압력(이하 "중간압"이라고 함)을 추정한다(S5)(중간압 추정).
- [0044] 상세히, 상기 중간압은 현재 냉매 사이클이 작동되는 과정에서, 냉매가 인젝션되는 것을 가정할 때의 중간압으로서, 본 실시 예에서, 중간압은, 적어도 증발압과 응축기의 출구 온도에 기초하여 추정될 수 있다. 즉, 냉매 사이클 중 적어도 두 개의 지점에서의 냉매 상태를 기초하여 추정될 수 있다.
- [0045] 본 실시 예에서, 중간압 추정을 위한 메인 인자는 증발압과 응축기의 출구 온도로서, 추가적인 보조 인자로서 압축기 흡입 온도, 응축 압력, 압축기 흡입 체적, 압축기 회전수 등이 해당될 수 있다. 다만, 본 실시 예에서는 보조 인자 보다 메인 인자가 중간압 추정에 많은 영향을 미치므로, 최소한의 인자로서 메인 인자를 사용하는 것을 설명하는 것이다.
- [0046] 또한, 상기 중간압을 추정하기 위한 계산식은 도시되지 않은 메모리에 저장될 수 있다. 이 때, 상기 계산식은 중간압 추정을 위한 인자에 따라 달라질 수 있으며, 이는 제품의 제작 시에 결정되어 상기 메모리에 저장된다. 그리고, 공기 조화기의 작동 시, 적어도 증발압과 응축기의 출구 온도가 감지되면, 상기 계산식을 이용하여 추정 중간압을 계산한다.
- [0047] 이 때, 상기 증발압은 상기 증발기(70)의 출구 측 배관에 구비되는 압력센서(72)에서 감지될 수 있고, 응축기의 출구 온도는 상기 응축기(20)의 출구 측 배관에 구비되는 온도센서(22)에 의해서 감지될 수 있다. 이 때, 상기 압력센서(72) 및 상기 온도센서(22)를 냉매 상태 감지부라 통칭할 수 있다.
- [0048] 그 다음, 상기 제어부는 추정된 중간압과 기준압력을 비교하여 인젝션 개시 조건을 만족하는지 여부를 판단하게 된다. 이 때, 인젝션 개시 조건을 만족하는 경우는 추정된 중간압이 기준압력 보다 낮은 경우이다.
- [0049] 위에서 설명한 바와 같이 추정된 중간압과 고압의 차압이 인젝션 유량과 관련성이 있으므로, 추정된 중간압이 기준압력 보다 높은 경우에는 인젝션 유량이 확보되지 않게 되므로, 인젝션 효과가 떨어지게 된다. 따라서, 본 실시 예에는 추정된 중간압이 기준 압력보다 낮은 경우에 인젝션이 개시되도록 한다(S6). 즉, 상기 제어부는 인젝션 팽창부(85)를 냉매가 통과하도록 상기 인젝션 팽창부(85)를 온시킨다.
- [0050] 그러면, 중간압의 분지 냉매가 상기 인젝션 유로(80)를 따라 유동한 후에 상기 압축기(10)로 인젝션된다.
- [0051] 그 다음, 상기 제어부는 인젝션 과열도를 계산하게 된다(S7). 본 명세서에서, 인젝션 과열도는, 추정된 중간압에 해당하는 포화온도와 상기 인젝션 유로(80)의 냉매 온도의 차를 의미한다. 상기 인젝션 유로(80)의 냉매 온도는 상기 인젝션 유로(80)에 구비되는 온도센서(83)에 의해서 감지될 수 있다. 이 때, 냉매의 압력에 대응하는 포화온도는 상기 메모리에 저장된다.
- [0052] 그 다음, 상기 제어부는 계산된 인젝션 과열도에 기초하여 인젝션되는 냉매의 유량을 제어한다(S8). 이 때, 인젝션되는 냉매의 유량은 상기 인젝션 팽창부(85)에 의해서 조절될 수 있다.
- [0053] 상세히, 상기 제어부는 계산된 인젝션 과열도와 기준 과열도 범위를 비교하여, 계산된 인젝션 과열도가 기준 과열도 범위 중 최대값 보다 큰 경우 유량이 증가되도록 제어하고, 인젝션 과열도가 기준 과열도 범위 중 최소값 보다 작은 경우 유량이 감소되도록 제어한다.
- [0054] 예를 들어, 계산된 인젝션 과열도가 상기 최대값 보다 큰 경우 현재 인젝션되는 유량이 적으므로, 유량이 증가되도록 상기 인젝션 팽창부(85)가 제어된다. 반대로, 계산된 인젝션 과열도가 상기 최소값 보다 작은 경우 현재 인젝션되는 유량이 많으므로, 유량이 감소되도록 상기 인젝션 팽창부(85)가 제어된다.
- [0055] 제안되는 발명에 의하면, 압축기로 중간압의 냉매가 인젝션 되도록 함으로써 시스템의 냉매 순환량을 증가시킬 수 있고, 이에 따라 냉난방 성능이 향상될 수 있다는 효과가 있다.
- [0056] 또한, 증발압보다 높은 압력의 냉매를 인젝션하여 압축하므로, 동일 냉매량을 압축하는데 소요되는 압축기 동력이 감소되어 압축 효율이 향상되는 장점이 있다.
- [0057] 또한, 압축기로의 냉매 인젝션에 의해서 증발기로 유입되는 냉매의 상태가 변경되므로, 증발능력이 향상되고, 응축기의 유량이 증가되어 응축 능력이 향상될 수 있다.
- [0058] 또한, 인젝션되는 냉매의 압력을 압력센서를 이용하지 않고, 냉매 사이클에서의 냉매 상태를 이용하여 추정함으로써, 공기 조화기의 제조 비용이 줄어드는 장점이 있다.

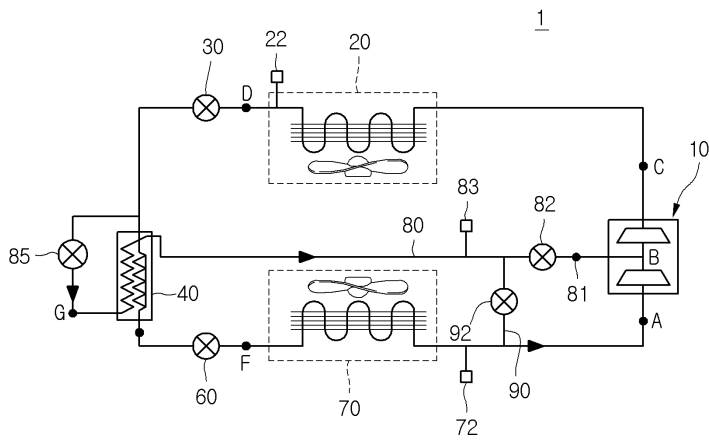
부호의 설명

[0059]

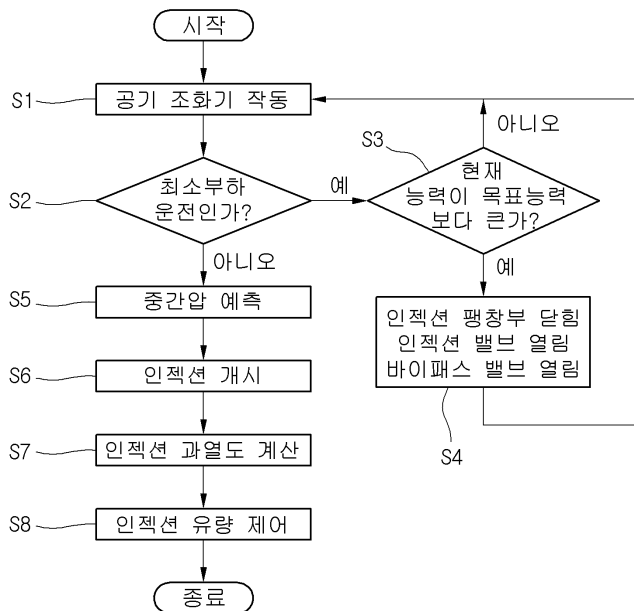
- 10: 압축기
- 20: 응축기
- 40: 과냉각장치
- 80: 인젝션 유로
- 82: 인젝션 밸브
- 90: 바이패스 배관
- 92: 바이패스 밸브

도면

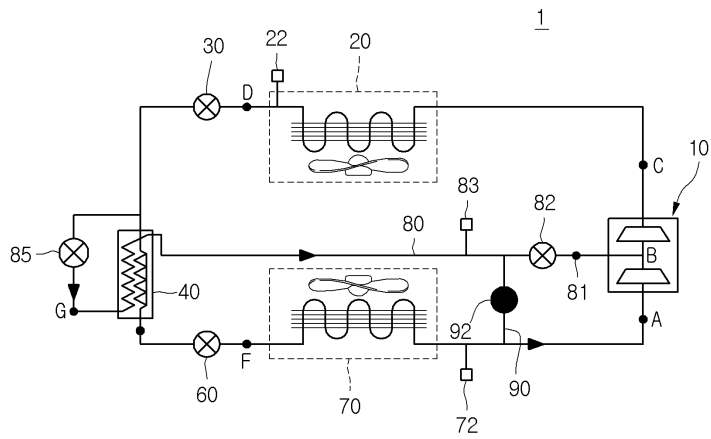
도면1



도면2



도면3



도면4

