

[19] 中华人民共和国国家知识产权局

[51] Int. Cl.

B65B 41/12 (2006.01)

B65H 23/032 (2006.01)



# [12] 实用新型专利说明书

专利号 ZL 200720096293.3

[45] 授权公告日 2008年4月2日

[11] 授权公告号 CN 201043025Y

[22] 申请日 2007.6.8

[21] 申请号 200720096293.3

[73] 专利权人 天津华一有限责任公司

地址 300131 天津市红桥区丁字沽三号路8号

[72] 发明人 张国维 杨建旺 王洪国

[74] 专利代理机构 天津市三利专利商标代理有限公司

代理人 闫俊芬

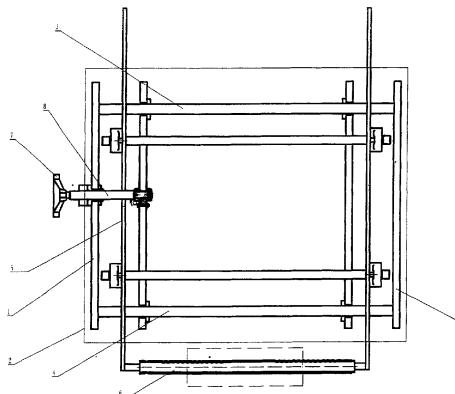
权利要求书1页 说明书2页 附图1页

[54] 实用新型名称

卷膜无级纠偏装置

[57] 摘要

本实用新型公开了一种对卷膜位置进行微量调节的卷膜无级纠偏装置。本实用新型通过下述技术方案予以实现，固定外框固定于所述床身，固定外框的上、下框体分别设置导轨，活动内框设置于导轨内，活动内框连接卷膜支撑轴，活动内框固定带有调整手柄的丝杠。本实用新型能够克服卷膜在运行过程中发生微量的位置偏移，及克服同一尺寸卷膜不同卷之间尺寸存在的一定偏差。



---

1.一种卷膜无级纠偏装置，包括包装机床身，其特征是，固定外框固定于所述床身，固定外框的上、下框体分别设置导轨，活动内框设置于导轨内，活动内框连接卷膜支撑轴，活动内框固定带有调整手柄的丝杠。

## 卷膜无级纠偏装置

### 技术领域

本实用新型涉及包装机械设备领域，更具体地说，是涉及一种使用卷膜的包装机的卷膜无级纠偏装置。

### 背景技术

利用卷膜进行机械化包装，为了保证包装进行的顺畅，卷膜的定位很重要，只有卷膜平稳并不发生偏移的进入包装机械，才能保证包装正常进行。卷膜在运行过程中会发生微量的位置偏移，同一尺寸卷膜不同卷之间尺寸会存在一定偏差，这些微量的尺寸差别都会影响卷膜的正常输送，使包装无法顺利进行。

### 实用新型内容

本实用新型所要解决的技术问题是，克服现有技术中存在的不足，提供一种对卷膜位置进行微量调节的卷膜无级纠偏装置。

本实用新型卷膜无级纠偏装置，通过下述技术方案予以实现，包括包装机床身，其特征是，固定外框固定于所述床身，固定外框的上、下框体分别设置导轨，活动内框设置于导轨内，活动内框连接卷膜支撑轴，活动内框固定带有调整手柄的丝杠。

本实用新型通过旋转调整手柄由丝杠带动活动内框沿导轨在固定外框上完成位置调整，从而实现对卷膜随时进行微量位置调整，克服卷膜在运行过程中发生微量的位置偏移，及克服同一尺寸卷膜不同卷之间尺寸存在的一定偏差。

### 附图说明

图1是本实用新型的结构示意图。

## 具体实施方式

下面结合附图对本实用新型做进一步描述。

如图 1 所示, 固定外框 1 固定于床身 2, 固定外框的上、下框体分别设置导轨 3 和 4, 活动内框 5 设置于导轨内, 活动内框 5 连接卷膜支撑轴 6, 活动内框固定带有调整手柄 7 的丝杠 8。

本实用新型使用中通过旋转调整手柄来带动丝杠进、退, 再由丝杠带动活动内框沿导轨在固定外框上水平移动, 最后完成卷膜位置的微量调整, 从而实现对卷膜随时进行微量位置调整。

上面所述的实施例仅仅是对本实用新型优选实施方式进行描述, 并非对本实用新型的构思和范围进行限定, 在不脱离本实用新型设计思想的前提下, 本领域中普通工程技术人员对本实用新型的技术方案作出的各种变形和改进, 均应属于本实用新型的保护范围。

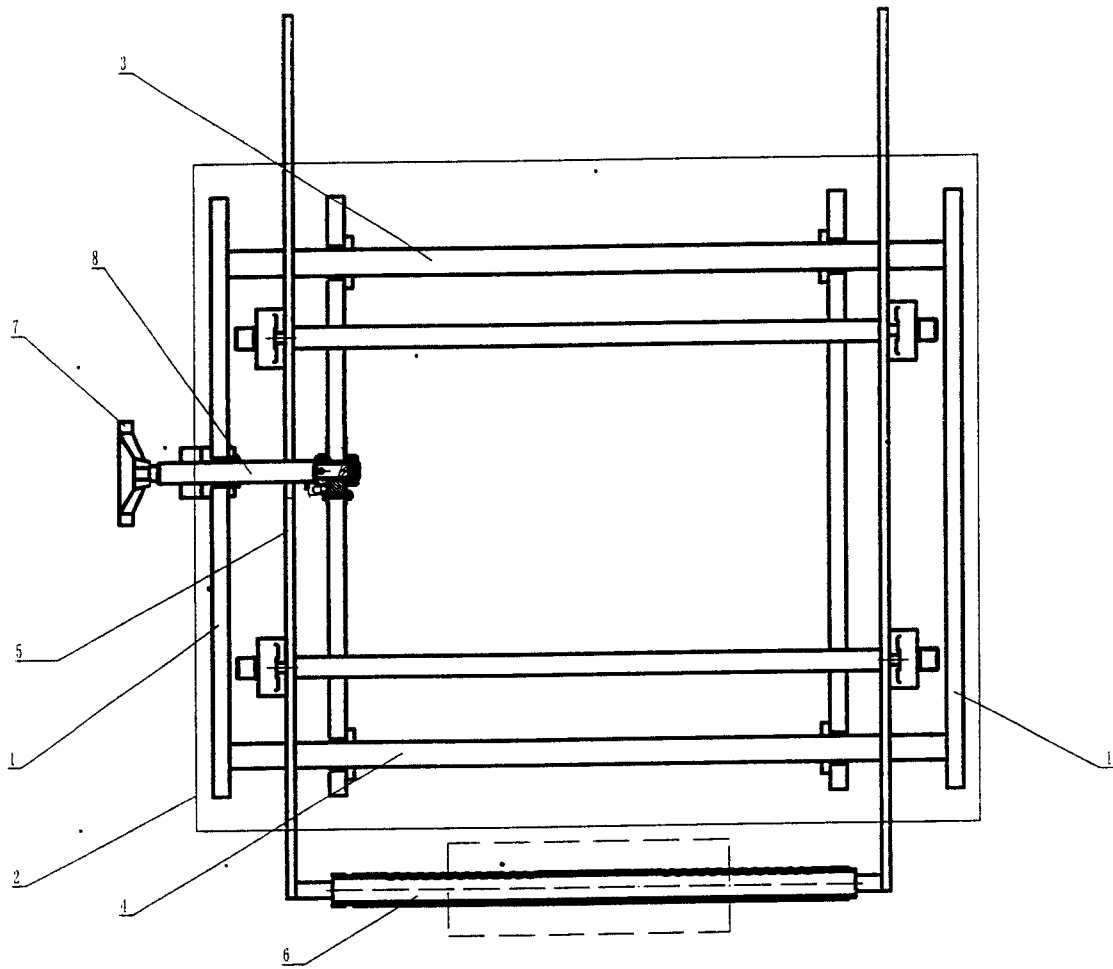


图 1