



(12) 实用新型专利

(10) 授权公告号 CN 203837383 U

(45) 授权公告日 2014. 09. 17

(21) 申请号 201420198033. 7

(22) 申请日 2014. 04. 22

(73) 专利权人 合肥晶弘三菱电机家电技术开发
有限公司

地址 230601 安徽省合肥市合肥经济技术开
发区天都路 4288 号

(72) 发明人 兰新桃 王传发 孙世洋

(74) 专利代理机构 北京品源专利代理有限公司
11332

代理人 胡彬 张海英

(51) Int. Cl.

F25D 23/02 (2006. 01)

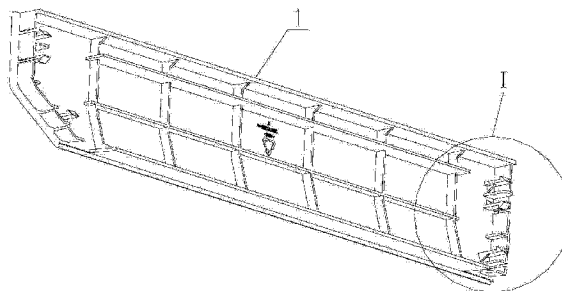
权利要求书1页 说明书3页 附图2页

(54) 实用新型名称

一种冰箱玻璃门体饰条的装配结构

(57) 摘要

本实用新型涉及制冷设备技术领域, 尤其涉及一种冰箱玻璃门体饰条的装配结构。冰箱玻璃门体饰条的装配结构, 其中, 所述装配结构包括相互配合的卡钩和卡钩定位装置, 饰条通过所述装配结构装配在端盖或把手上; 所述卡钩和卡钩定位装置其中之一设置在所述饰条上, 另一个设置在所述端盖或把手上。本申请提供的玻璃门饰条装配结构通过由相互配合的卡钩和卡钩定位装置构成的装配结构进行饰条的安装, 可以确保整个门体具有更高的结构强度, 较低的制造成本, 以及门体的装配间隙一致, 从而使门体具有更好的外观效果。



1. 一种冰箱玻璃门体饰条的装配结构,其特征在于,所述装配结构(2)包括相互配合的卡钩(5)和卡钩定位装置(6),饰条(1)通过所述装配结构(2)装配在端盖(3)或把手(4)上;所述卡钩(5)和卡钩定位装置(6)其中之一设置在所述饰条(1)上,另一个设置在所述端盖(3)或把手(4)上。

2. 根据权利要求1所述的冰箱玻璃门体饰条的装配结构,其特征在于,所述饰条(1)采用注塑成型。

3. 根据权利要求1所述的冰箱玻璃门体饰条的装配结构,其特征在于,所述卡钩(5)包括弹臂(7),以及设置在弹臂(7)一端的勾部(8)。

4. 根据权利要求3所述的冰箱玻璃门体饰条的装配结构,其特征在于,至少所述弹臂(7)的一侧设置有弹性筋板(9)。

5. 根据权利要求3所述的冰箱玻璃门体饰条的装配结构,其特征在于,所述弹臂(7)背离勾部(8)凸起的一侧设置有限位挡板(10)。

6. 根据权利要求3所述的冰箱玻璃门体饰条的装配结构,其特征在于,所述勾部(8)至少包括一个倾斜的导向部和一个水平设置的限位部。

7. 根据权利要求1所述的冰箱玻璃门体饰条的装配结构,其特征在于,所述卡钩定位装置(6)为设置在饰条(1)、端盖(3)或把手(4)上的定位孔。

8. 根据权利要求2所述的冰箱玻璃门体饰条的装配结构,其特征在于,所述定位孔是由四个板状结构围成的方形定位孔。

9. 根据权利要求1-8任意一项所述的冰箱玻璃门体饰条的装配结构,其特征在于,所述饰条(1)上设置有至少一个卡钩(5),所述端盖(3)或把手(4)上设置有与至少一个卡钩(5)相配合的卡钩定位装置(6)。

10. 根据权利要求8所述的冰箱玻璃门体饰条的装配结构,其特征在于,所述饰条(1)上设置有一对对称设置的卡钩(5),以及一个单独设置的卡钩(6)。

一种冰箱玻璃门体饰条的装配结构

技术领域

[0001] 本实用新型涉及制冷设备技术领域,尤其涉及一种冰箱玻璃门体饰条的装配结构。

背景技术

[0002] 目前冰箱上采用玻璃门体越来越多,冰箱玻璃门体都有饰条、端盖(或把手)、玻璃、门内衬(或内胆),饰条与端盖(或把手)相互对接装配,再与玻璃配合后,经发泡后,达到整体门体效果。其中,门体饰条与端盖(或把手)装配结构,将直接影响整个门体外观效果及门体强度的可靠性。

[0003] 目前冰箱玻璃门体上饰条(或竖条、立柱)采用的制造方式有挤出成型和注塑成型两种方式。上述两种饰条的加工方式存在以下缺点:挤出成型的饰条,饰条需要经机械二次加工后与端盖(或把手)装配,装配间隙波动较大,影响门体外观效果;注塑成型的饰条与端盖(或把手)装配后需要用螺钉进行紧固,影响外观效果、并增加产品成本。

[0004] 针对上述问题,我们需要一种能够使整个门体具有更高的结构强度,较低的制造成本,以及门体的装配间隙一致,从而使门体具有更好的外观效果的冰箱玻璃门体饰条的装配结构。

实用新型内容

[0005] 本实用新型的目的在于提出一种冰箱玻璃门体饰条的装配结构,能够使整个门体具有更高的结构强度,较低的制造成本,以及门体的装配间隙一致,从而使门体具有更好的外观效果。

[0006] 为达此目的,本实用新型采用以下技术方案:

[0007] 一种冰箱玻璃门体饰条的装配结构,其中,所述装配结构包括相互配合的卡钩和卡钩定位装置,饰条通过所述装配结构装配在端盖或把手上;所述卡钩和卡钩定位装置其中之一设置在所述饰条上,另一个设置在所述端盖或把手上。

[0008] 作为上述冰箱玻璃门体饰条的装配结构的一种优选方案,所述饰条采用注塑成型。

[0009] 作为上述冰箱玻璃门体饰条的装配结构的一种优选方案,所述卡钩包括弹臂,以及设置在弹臂一端的勾部。

[0010] 作为上述冰箱玻璃门体饰条的装配结构的一种优选方案,至少所述弹臂的一侧设置有弹性筋板。

[0011] 作为上述冰箱玻璃门体饰条的装配结构的一种优选方案,所述弹臂背离勾部凸起的一侧设置有限位挡板。

[0012] 作为上述冰箱玻璃门体饰条的装配结构的一种优选方案,所述勾部至少包括一个倾斜的导向部和一个水平设置的限位部。

[0013] 作为上述冰箱玻璃门体饰条的装配结构的一种优选方案,所述卡钩定位装置为设

置在饰条、端盖或把手上的定位孔。

[0014] 作为上述冰箱玻璃门体饰条的装配结构的一种优选方案,所述定位孔是由四个板状结构围成的方形定位孔。

[0015] 作为上述冰箱玻璃门体饰条的装配结构的一种优选方案,其特征在于,所述饰条上设置有至少一个卡钩,所述端盖或把手上设置有与至少一个卡钩相配合的卡钩定位装置。

[0016] 作为上述冰箱玻璃门体饰条的装配结构的一种优选方案,所述饰条上设置有一对对称设置的卡钩,以及一个单独设置的卡钩。

[0017] 本实用新型的有益效果为:本申请提供了一种冰箱玻璃门体饰条的装配结构,其通过由相互配合的卡钩和卡钩定位装置构成的装配结构进行饰条的安装,可以确保整个门体具有更高的结构强度,较低的制造成本,以及门体的装配间隙一致,从而使门体具有更好的外观效果。

附图说明

[0018] 图 1 是本实用新型具体实施方式提供的饰条的结构示意图;

[0019] 图 2 是图 1 中“I”处的局部示意图;

[0020] 图 3 是本实用新型具体实施方式提供的门体装配的结构示意图;

[0021] 图 4 是图 3 中“J”处的局部示意图。

[0022] 其中:

[0023] 1:饰条;2:装配结构;3:端盖;4:把手;5:卡钩;6:卡钩定位装置;7:弹臂;8:勾部;9:弹性筋板;10:限位挡板;11:第一方形定位孔;12:第二方形定位孔。

具体实施方式

[0024] 下面结合附图并通过具体实施方式来进一步说明本实用新型的技术方案。

[0025] 如图 1 至图 4 所示,本申请提供了一种冰箱玻璃门体饰条的装配结构,装配结构 2 包括相互配合的卡钩 5 和卡钩定位装置 6,饰条 1 通过装配结构 2 装配在端盖 3 或把手 4 上。

[0026] 卡钩 5 和卡钩定位装置 6 其中之一设置在饰条 1 上,另一个设置在端盖 3 或把手 4 上。

[0027] 具体的如图 3 所示,本申请提供的冰箱玻璃门包括饰条 1、端盖 3 和把手 4,其中,端盖 3 和把手 4 的两侧均装配有一个饰条 1。饰条 1 上设置有至少一个卡钩 5,端盖 3 或把手 4 上设置有与至少一个卡钩 5 相配合的卡钩定位装置 6。

[0028] 在此实施方式中,饰条 1 采用注塑成型。

[0029] 如图 2 所示,卡钩 5 包括弹臂 7,以及设置在弹臂 7 一端的勾部 8。为了提高弹臂 7 的结构强度,至少弹臂 7 的一侧设置有弹性筋板 9,优选的,在弹臂 7 背离勾部 8 凸起的一侧设置在弹性筋板 9,该弹性筋板 9 为三角形结构。

[0030] 弹臂 7 背离勾部 8 凸起的一侧还设置有限位挡板 10,该限位挡板 10 可以防止弹臂 7 由于摆动范围过大而被损坏。

[0031] 勾部 8 至少包括一个倾斜的导向部和一个水平设置的限位部。在使用过程中卡钩

通过导向部滑入卡钩定位装置 6, 并通过限位部与卡钩定位装置 6 配合形成卡钩 5 的固定。

[0032] 如图 4 所示, 卡钩定位装置 6 为设置在端盖 3 或把手 4 上的定位孔, 具体的该定位孔是由四个板状结构围成的方形定位孔, 该方形定位孔可以和端盖 3 或把手 4 是一体式结构, 也可以单独的构件, 在使用过程中将方形定位孔安装在端盖 3 或把手 4 上即可。

[0033] 饰条 1 上设置有一对对称设置的卡钩 5, 以及一个单独设置的卡钩 5。端盖 3 或把手 4 上设置有与成对设置的卡钩 5 相配合第一方形定位孔 11 和与单独设置的卡钩 5 相配合的第二方形定位孔 12。

[0034] 在饰条的装配过程中, 饰条 1 通过饰条 1 上的卡钩, 与端盖 3 或把手 4 的定位孔进行配合, 形成紧密的装配结构 2, 使门体具有更高的结构强度, 较低的制造成本, 以及门体的装配间隙一致, 从而达到门体外观效果。

[0035] 以上结合具体实施例描述了本实用新型的技术原理。这些描述只是为了解释本实用新型的原理, 而不能以任何方式解释为对本实用新型保护范围的限制。基于此处的解释, 本领域的技术人员不需要付出创造性的劳动即可联想到本实用新型的其它具体实施方式, 这些方式都将落入本实用新型的保护范围之内。

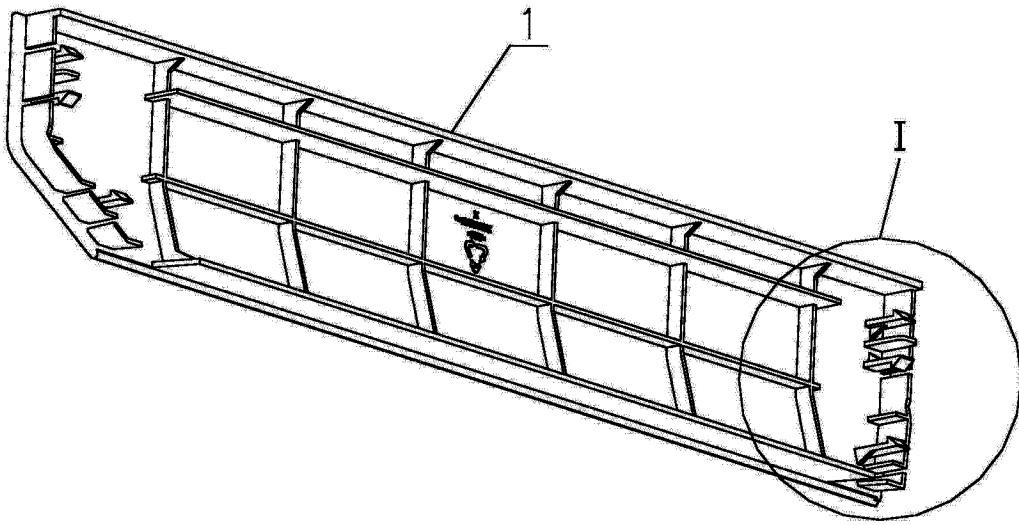


图 1

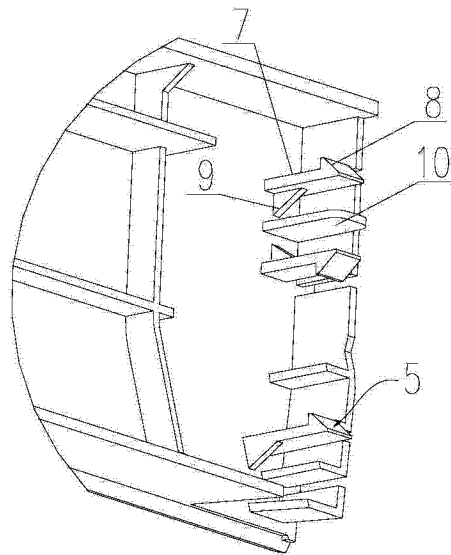


图 2

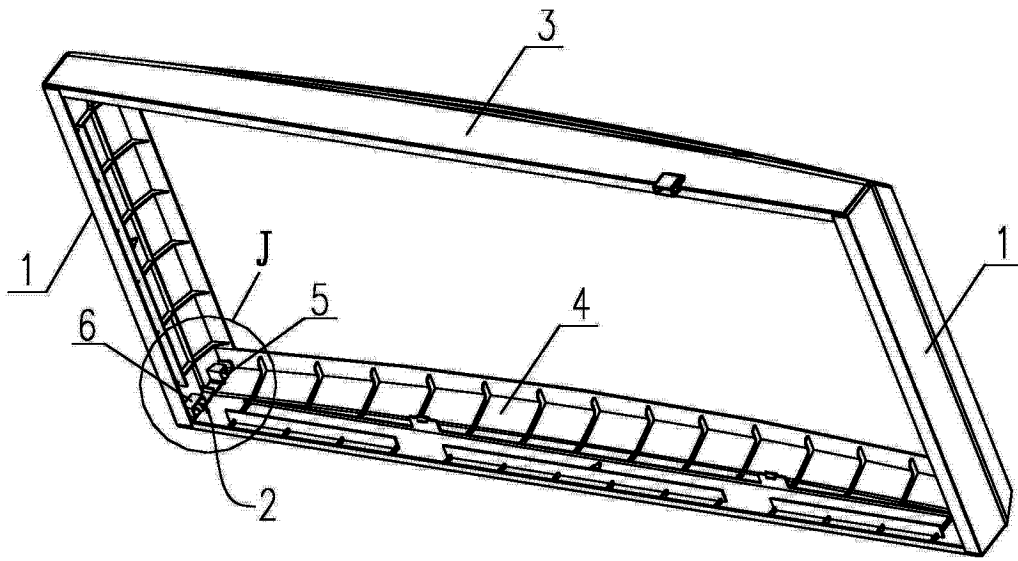


图 3

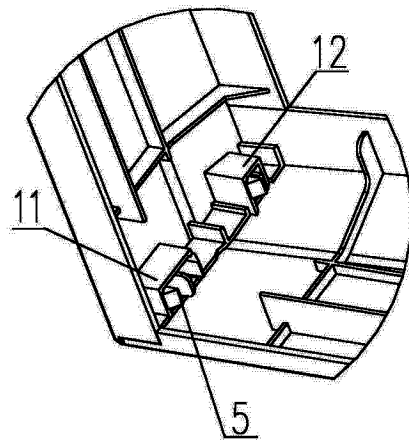


图 4