

OFICINA ESPAÑOLA DE  
PATENTES Y MARCAS

ESPAÑA

① Número de publicación: **2 316 255**

② Número de solicitud: 200602616

⑤ Int. Cl.:  
**G06Q 20/00** (2006.01)  
**G07F 7/08** (2006.01)

⑫

PATENTE DE INVENCION

B1

⑫ Fecha de presentación: **16.10.2006**

⑫ Fecha de publicación de la solicitud: **01.04.2009**

Fecha de la concesión: **10.12.2009**

⑫ Fecha de anuncio de la concesión: **28.12.2009**

⑫ Fecha de publicación del folleto de la patente:  
**28.12.2009**

⑦ Titular/es: **INTELLIGENT DATA S.L.**  
**Núñez de Balboa, 31**  
**28001 Madrid, ES**

⑦ Inventor/es: **Jiménez Álamo, Antonio**

⑦ Agente: **Álvarez López, Fernando**

⑤ Título: **Terminal de pago portátil.**

⑤ Resumen:

Terminal de pago portátil.

El terminal está destinado a permitir realizar el pago con tarjetas de banda magnética, tarjetas chip y tarjetas "sin contacto" o contactless, ofreciendo unas prestaciones en cuanto a conectividad del mismo con dispositivos externos. Para ello cuenta con una unidad central de proceso interna o CPU (2) con un sistema operativo completo instalado en la misma, CPU (2) asociada a una memoria flash (4) y a una memoria RAM (3), así como a una impresora térmica (7), una pantalla o display (6), un teclado numérico (5), un lector de tarjetas de banda magnética (9), un lector de tarjetas chip (10), un conector SD externo (29), un puerto USB (28), un conector LAN Ethernet (17), un conector serie, un conector RJ12 (18) que puede adaptarse a RS232 (19) y una ranura de expansión (21) para ampliación de las prestaciones del dispositivo, pudiendo incluir opcionalmente un lector de tarjetas contactless (10), un escáner biométrico (34), un módem GSM/GPRS, una base (14) de recarga de baterías, así como una serie de elementos que amplían sus prestaciones.

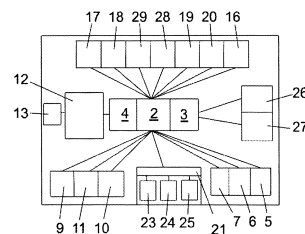
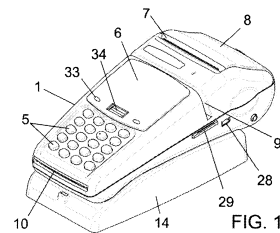


FIG. 5

ES 2 316 255 B1

Aviso: Se puede realizar consulta prevista por el art. 37.3.8 LP.

**DESCRIPCIÓN**

Terminal de pago portátil.

5 **Objeto de la invención**

La presente invención se refiere a un terminal de pago portátil, especialmente concebido para permitir realizar transacciones en operaciones de pago comerciales.

10 El objeto de la invención es proporcionar un dispositivo portátil que posea compatibilidad con una gran variedad de tarjetas bancarias o similares, así como con una gran cantidad de dispositivos externos, gracias a sus amplias prestaciones en cuanto a conectividad.

**Antecedentes de la invención**

15 Es sobradamente conocida la implantación de terminales de punto de venta en comercios y similares para permitir a sus usuarios realizar el pago de sus compras mediante tarjetas de crédito o de débito. Dichos dispositivos tradicionalmente se utilizan asimismo para la emisión de facturas en pequeñas transacciones.

20 El problema fundamental que presentan éste tipo de dispositivos es que si se quieren tener varias opciones de cobro para mayor comodidad del cliente, son necesarios normalmente varios dispositivos, con lo que se encarece la solución final y se aumentan las necesidades de espacio.

25 En tal sentido cabe destacar la patente EP1260947 en la que se describe un terminal de punto de venta que incluye un interfaz de usuario, el circuito para TPV unido a dicho interfaz, una impresora acoplada a dicho circuito, un transceptor Wireless, también acoplado al circuito, y una antena flexible acoplada al transceptor.

El problema que presenta el dispositivo descrito es que únicamente dicho terminal aporta la posibilidad de comunicarse vía wireless con otros terminales, limitando sensiblemente su conectividad.

30 Asimismo dicho terminal no contempla la posibilidad de pago mediante otro tipo de tarjetas, tales como chip o contactless.

35 Lo mismo sucede con la patente EP0650618, en la que se describe un terminal de punto de venta portátil, en el que los datos referentes a cada transacción se pueden descargar por medio de un enlace por radio con un ordenador remoto, viéndose su conectividad sensiblemente limitada.

**Descripción de la invención**

40 El terminal de pago portátil que la invención propone resuelve de forma plenamente satisfactoria la problemática anteriormente expuesta en los diferentes aspectos comentados, permitiendo el pago con tarjetas de banda magnética, tarjetas chip y tarjetas “sin contacto” o contactless, y ofreciendo asimismo unas amplias prestaciones en cuanto a versatilidad y conectividad de dispositivos externos se refiere.

45 Para ello el terminal incorpora una unidad central de proceso con un sistema operativo completo, con interfaz de usuario e impresora térmica, permitiendo adaptarse a cualquier tipo de necesidad dentro de un negocio, ya que se presenta en diferentes formatos según las necesidades de cada usuario.

50 Dicha unidad central de proceso está asociada a una memoria flash y a una memoria RAM, así como a una impresora térmica, controlada por la misma, que permite imprimir las facturas en el punto de venta.

55 Asimismo el terminal incorpora asociado a dicha unidad central de proceso una pantalla en color, con su correspondiente teclado numérico de control del dispositivo, un conector externo de tarjetas SD, puertos de conexión USB, LAN Ethernet y serie, que amplían la posibilidad de conexión del terminal a dispositivos externos, incluyendo igualmente diodos leds indicadores de estado.

La estructura anteriormente descrita se complementa con un lector de bandas magnéticas, un lector de tarjetas contactless y tarjetas chip, ampliando sensiblemente las prestaciones en la forma de cobro a través del mismo.

60 De acuerdo con otra de las características de la invención, el dispositivo cuenta con una tarjeta de ampliación en la parte inferior del mismo, pudiéndose convertir en un teléfono móvil y módem GSM/GPRS, incluyendo un micrófono y el correspondiente auricular.

65 De forma opcional, y en base a las características del usuario, el dispositivo podrá incorporar opcionalmente diferentes configuraciones de memoria RAM y flash, prescindir del citado lector de tarjetas contactless, incorporar un lector interno de tarjetas SD, disponer de un display en color TFT o matriz gráfica retroiluminada, pudiéndose prescindir igualmente del módem GSM/GPRS integrado.

## ES 2 316 255 B1

También de forma opcional, el terminal podrá contar con un escáner biométrico de comprobación de la identidad del cliente, hasta tres módulos lectores de tarjetas SAM integrados en el mismo, una base de recarga de baterías y comunicaciones así como una bolsa para su transporte.

- 5 Se consigue de ésta manera y tal y como se ha comentado con anterioridad, un dispositivo de gran versatilidad y con elevadas prestaciones.

### Descripción de los dibujos

- 10 Para complementar la descripción que se está realizando y con objeto de ayudar a una mejor comprensión de las características del invento, de acuerdo con un ejemplo preferente de realización práctica del mismo, se acompaña como parte integrante de dicha descripción, un juego de dibujos en donde con carácter ilustrativo y no limitativo, se ha representado lo siguiente:

- 15 La figura 1.- Muestra una representación en perspectiva de un terminal de pago portátil realizado de acuerdo con el objeto de la presente invención.

La figura 2.- Muestra una vista en perspectiva del terminal visto inferiormente.

- 20 Las figuras 3 y 4.- Muestran respectivas vistas en perspectiva superior e inferior de la base de apoyo del terminal.

La figura 5.- Muestra, finalmente un esquema de los distintos elementos internos que componen el terminal de la figura anterior.

### 25 Realización preferente de la invención

- A la vista de las figuras reseñadas, puede observarse como el terminal que se preconiza está constituido a partir de una carcasa (1) de reducidas dimensiones, en cuyo seno se establece una unidad central de proceso o CPU (2) que incluye un sistema operativo completo en su interior, preferentemente el sistema operativo Linux, CPU (2) asociada a una memoria RAM (3) y a una memoria flash (4).

Dicha CPU (2) cuenta con un interfaz de usuario que consta de un teclado numérico (5) y un display (6). El display se presenta en dos formatos, color TFT o matriz gráfica, sin que ello afecte a la esencialidad de la invención.

- 35 Complementariamente la unidad central de proceso (2) está asimismo asociada a una impresora térmica (7) que permite imprimir las facturas en el punto de venta. El rollo de papel se cambia de forma sencilla levantando la tapa practicable (8) establecida al efecto sobre uno de los extremos de la carcasa (1) del terminal.

- 40 La unidad central de proceso (2) está asociada igualmente a un lector de tarjetas de banda magnética (9) capaz de aceptar todo tipo de tarjetas de crédito o débito vigentes, un lector de tarjetas chip (10) o tarjetas inteligentes que le permite cobrar también directamente a través de este tipo de dispositivos, así como un lector de tarjetas sin contacto o "contactless" (11) interno y que no es visible exteriormente.

- 45 El terminal se alimenta eléctricamente a través de una o más baterías internas (12), contando con una toma (13) para su conexión a red, y opcionalmente con una base (14) de apoyo del terminal en situación inoperante, dotada de una fuente de alimentación conectable a la red eléctrica a través de un conector (15), que permite el recargo de las citadas baterías (12) a través de complementarias tomas (16-16') de comunicaciones y alimentación establecidas sobre la parte inferior del terminal y superior de la base respectivamente.

- 50 Sobre la cara inferior del terminal se disponen una pluralidad de conectores asociados a la unidad central de proceso (2), tales como un conector LAN Ethernet (17) que permite conectar el dispositivo a Internet o para comunicación serie con un ordenador, permitiendo cambiar su configuración interna, un conector RJ 12 (18) que puede adaptarse a RS232 (19) para la conexión del módem (20) del terminal a la red telefónica, incorporando asimismo una ranura de expansión (21) accesible a través de una tapa protectora (22) establecida en cara inferior de la carcasa, tarjeta de expansión que amplía la conectividad del terminal, en la que se incluyen dos ranuras (23-24) para tarjetas SAM y una para SIM (25). La función de la ranura SIM es convertir el terminal en un teléfono móvil y un módem GPS/GPRS, para lo cual el terminal contará con el correspondiente micrófono (26) y el complementario altavoz (27). El citado altavoz (27) sirve además para emitir alarmas sonoras en ciertos casos concretos, como por ejemplo ante la no validez de una tarjeta leída.

- 60 Opcionalmente a la unidad central de proceso pueden estar asociados asimismo un puerto USB (28), un lector de tarjetas SD externo (29), que permite, merced a las nuevas tarjetas SD con tecnología bluetooth, Wifi, ... ampliar sensiblemente las posibilidades en cuanto a conectividad del dispositivo se refiere.

- 65 La citada base opcional (14) amplía las posibilidades de comunicación del dispositivo, contando con un módem RBT interno, conexiones de comunicación RS232 (30), USB (31) y TCP-IP (32), así como la comodidad de uso del terminal, puesto que es mucho más sencillo dejar el terminal encima de la base, que se supone fija en algún lugar del comercio, que tener que conectar el cable de que se trate directamente al terminal.

## ES 2 316 255 B1

El dispositivo cuenta asimismo con un reloj en tiempo real, que es capaz de manejar de forma autónoma e independiente la fecha y hora del sistema.

La carcasa cuenta con un sistema de detección de apertura, por razones obvias de seguridad.

Asimismo, el dispositivo cuenta con un sistema seguro de almacenamiento de claves y generación criptográfica.

El terminal incluye sobre la carcasa una serie de diodos leds (33), en la parte baja del display (6), que informan de estado del terminal, por ejemplo de la validez o no de una tarjeta leída.

Tal y como se ha mencionado anteriormente, el terminal puede incorporar opcionalmente un lector de huellas dactilares (34), que puede desempeñar una triple función, por una parte puede servir al dueño del terminal para autenticarse como persona perteneciente al grupo de usuarios con permiso para utilizar el terminal, por otro lado, puede servir al cliente de dicho comerciante para autenticarse como dueño de un medio de pago, y como tercera opción el lector de huellas puede desempeñar la función de puntero en pantalla, a modo de ratón.

Igualmente, el terminal tiene la posibilidad de incorporar dentro del lector de tarjetas (9) de banda magnética la optoelectrónica necesaria para distinguir billetes falsos de los auténticos.

# ES 2 316 255 B1

## REIVINDICACIONES

- 5 1. Terminal de pago portátil, que siendo del tipo de los constituidos a partir de la estructuración básica de un terminal de punto de venta, y que estando destinado a permitir realizar el pago con tarjetas de banda magnética, tarjetas chip y tarjetas “sin contacto” o contactless y ofrecer amplias prestaciones en cuanto a conectividad con dispositivos externos, se **caracteriza** porque incluye una unidad central de proceso interna o CPU (2) con un sistema operativo completo instalado en la misma, CPU (2) asociada a una memoria flash (4) y a una memoria RAM (3), así como a una impresora térmica (7), una pantalla o display (6), un teclado numérico (5), un lector de tarjetas de banda magnética (9), un lector de tarjetas chip (10), un conector SD externo (29), un puerto USB (28), un conector LAN Ethernet (17), un conector serie, un conector RJ12 (18) que puede adaptarse a RS232 (19) y una ranura de expansión (21) para ampliación de las prestaciones del dispositivo.
- 15 2. Terminal de pago portátil, según reivindicación 1ª, **caracterizado** porque incorpora un lector de tarjetas sin contacto o “contactless” (11) interno asociado a la citada unidad central de proceso.
3. Terminal de pago portátil, según reivindicación 1ª, **caracterizado** porque la ranura de expansión (21) es susceptible de incorporar una tarjeta de expansión con dos ranuras para tarjetas SAM (23-24) y una para SIM (25), contando el terminal con un micrófono (26) y el complementario altavoz (27).
- 20 4. Terminal de pago portátil, según reivindicación 1ª, **caracterizado** porque incorpora un módem GSM/GPRS (20) interno.
5. Terminal de pago portátil, según reivindicación 1ª, **caracterizado** porque el terminal se alimenta eléctricamente a través de una o más baterías internas (12), contando con una toma (13) para su conexión a red, y opcionalmente con una base (14) de apoyo del terminal en situación inoperante, a través de un conector (16-16'), base dotada de una fuente de alimentación conectable a la red eléctrica.
- 25 6. Terminal de pago portátil, según reivindicaciones anteriores, **caracterizado** porque la citada base (14) cuenta con un módem RBT interno, conexiones de comunicación RS232 (30), USB (31) y TCP-IP (32).
7. Terminal de pago portátil, según reivindicación 1ª, **caracterizado** porque incorpora un escáner biométrico o lector de huellas dactilares (34).
- 30 8. Terminal de pago portátil, según reivindicación 1ª, **caracterizado** porque la carcasa (1) del mismo cuenta con un sistema de detección de apertura.
- 35 9. Terminal de pago portátil, según reivindicación 1ª, **caracterizado** porque dentro del lector de tarjetas (9) de banda magnética incorpora la optoelectrónica necesaria para distinguir billetes falsos
- 40 10. Terminal de pago portátil, según reivindicación 1ª, **caracterizado** porque incluye leds indicadores de estado (33).

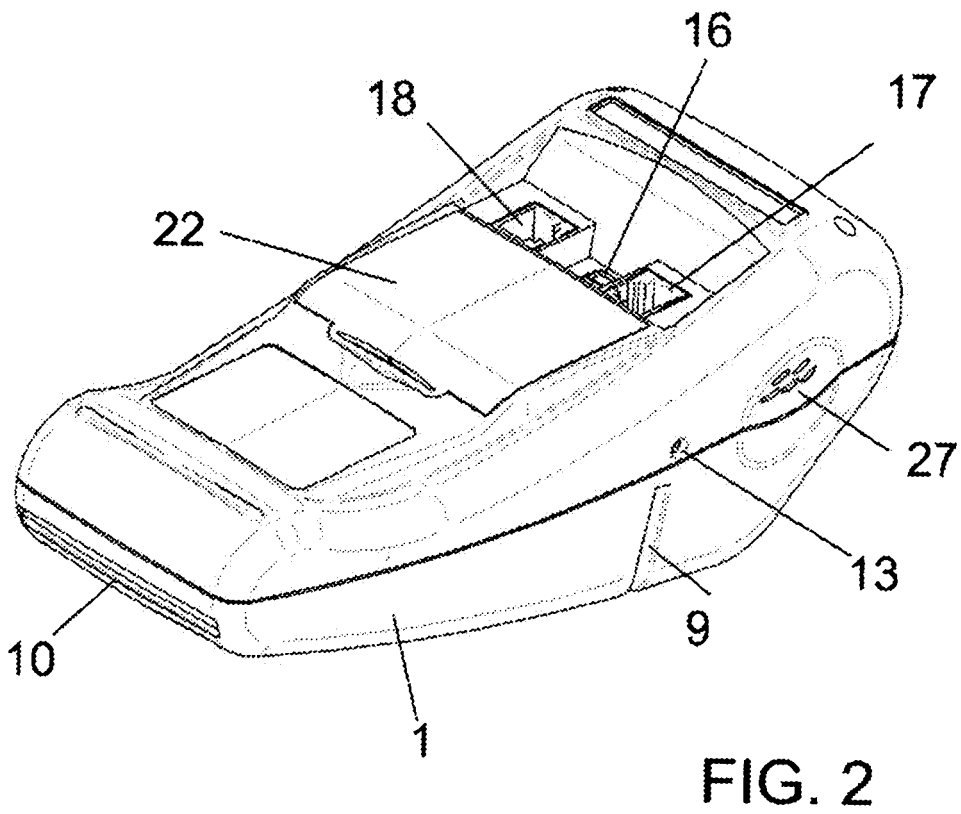
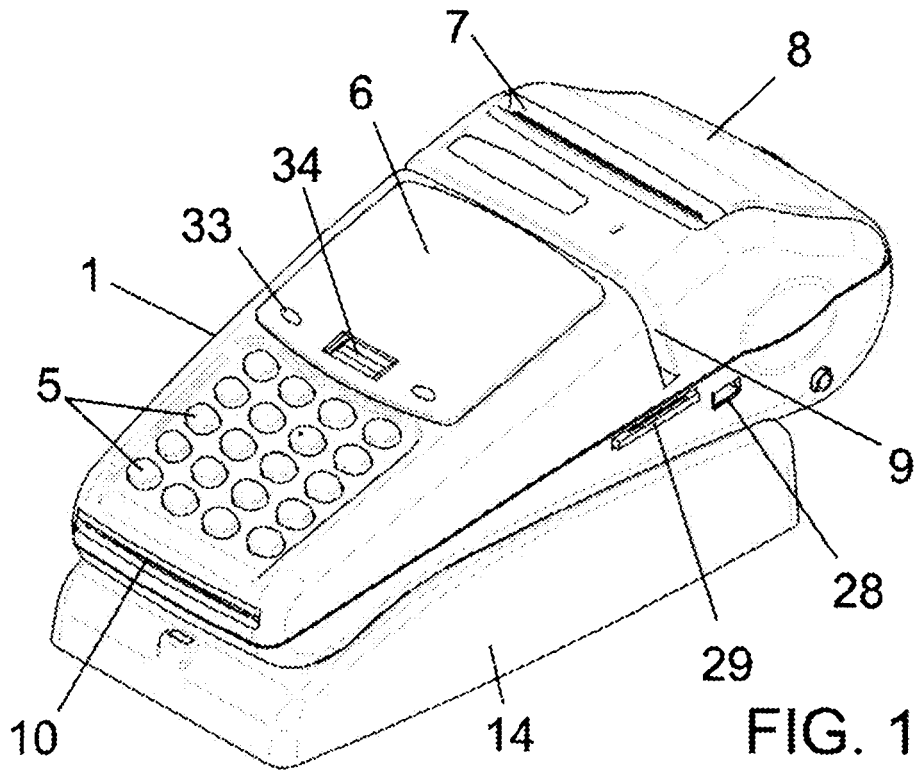
45

50

55

60

65



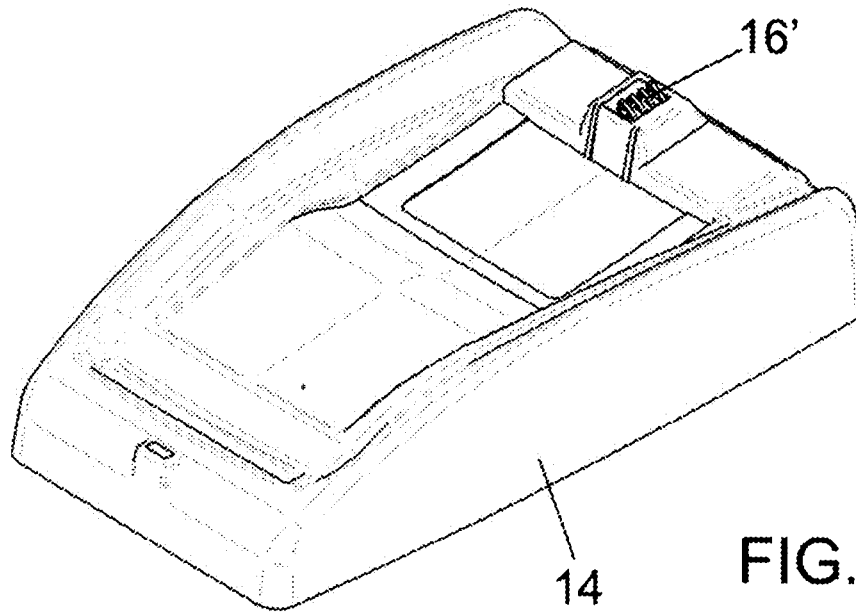


FIG. 3

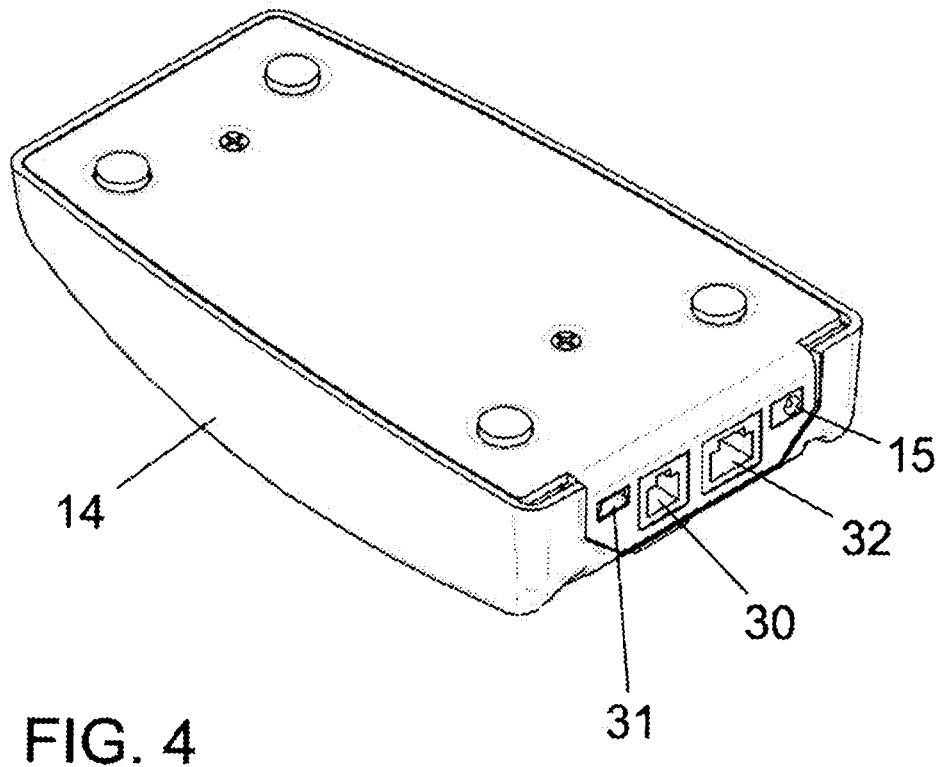


FIG. 4

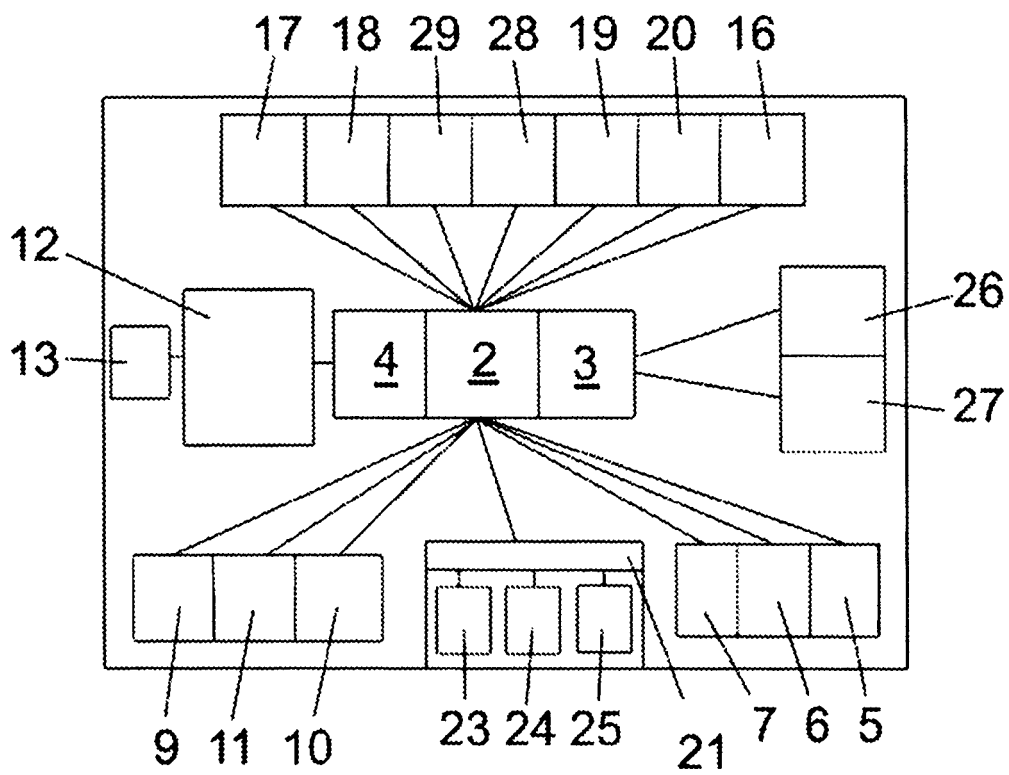


FIG. 5



OFICINA ESPAÑOLA DE  
PATENTES Y MARCAS

ESPAÑA

① ES 2 316 255

② N° de solicitud: 200602616

③ Fecha de presentación de la solicitud: **16.10.2006**

④ Fecha de prioridad:

INFORME SOBRE EL ESTADO DE LA TÉCNICA

⑤ Int. Cl.: **G06Q 20/00** (2006.01)  
**G07F 7/08** (2006.01)

DOCUMENTOS RELEVANTES

Categoría	⑥ Documentos citados	Reivindicaciones afectadas
X	US 2003132292 A1 (GOMEZ et al.) 17.07.2003, párrafos 0086-0091],[0100],[0107],[0124],[0143],[0145],[0148],[0222-0224],[0241],[0269-0270]; figuras 2a-2d.	1-10
X	GB 2317488 A (SAMSUNG ELECTRONICS) 25.03.1998, todo el documento.	1,4-6

**Categoría de los documentos citados**

X: de particular relevancia  
Y: de particular relevancia combinado con otro/s de la misma categoría  
A: refleja el estado de la técnica

O: referido a divulgación no escrita  
P: publicado entre la fecha de prioridad y la de presentación de la solicitud  
E: documento anterior, pero publicado después de la fecha de presentación de la solicitud

**El presente informe ha sido realizado**

para todas las reivindicaciones

para las reivindicaciones nº:

**Fecha de realización del informe**  
27.02.2009

**Examinador**  
M. Alvarez Moreno

**Página**  
1/1