



(12) 实用新型专利

(10) 授权公告号 CN 201849154 U

(45) 授权公告日 2011.06.01

(21) 申请号 201020592214. X

(22) 申请日 2010.11.05

(73) 专利权人 浙江大学

地址 310027 浙江省杭州市西湖区浙大路
38号

(72) 发明人 席家翌 申屠凌杰 郑丛珊

(74) 专利代理机构 杭州杭诚专利事务所有限公
司 33109

代理人 林君勇

(51) Int. Cl.

B43L 1/04 (2006.01)

B43L 21/02 (2006.01)

B43L 21/04 (2006.01)

G03B 21/58 (2006.01)

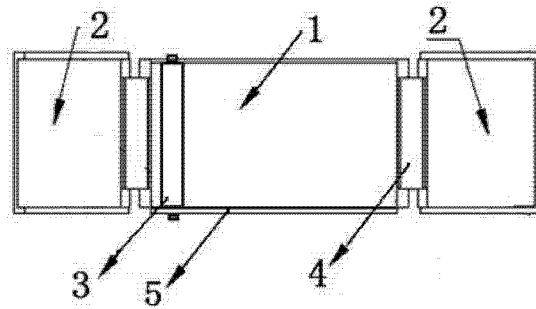
权利要求书 1 页 说明书 3 页 附图 1 页

(54) 实用新型名称

折叠式多功能黑板

(57) 摘要

一种折叠式多功能黑板,包括板体,它还包括两块辅助板体,所述的辅助板体正面为黑板,反面为白色投影屏幕,两块辅助板体通过定位合页连接在板体两侧,板体上设置有擦拭器,擦拭器包括擦拭器支架和擦拭刷,擦拭刷设置在擦拭器支架正反两面,板体上下两边缘设置有擦拭器滑轨,擦拭器支架与擦拭器滑轨滑动连接。本实用新型既可作为黑板,还可作为投影屏幕,同时擦拭效率高且擦拭时粉尘较少。



1. 一种折叠式多功能黑板,包括板体(1),其特征在于,它还包括两块辅助板体(2),所述的辅助板体(2)正面为黑板,反面为白色投影屏幕,两块辅助板体(2)通过定位合页(4)连接在板体(1)两侧,板体(1)上设置有擦拭器(3),擦拭器(3)包括擦拭器支架(6)和擦拭刷(7),擦拭刷(7)设置在擦拭器支架(6)正反两面,板体(1)上下两边缘设置有擦拭器滑轨(5),擦拭器支架(6)与擦拭器滑轨(5)滑动连接。

2. 根据权利要求1所述的折叠式多功能黑板,其特征在于,所述的板体(1)与辅助板体(2)正面均为墨绿色无尘磁性黑板。

3. 根据权利要求1或2所述的折叠式多功能黑板,其特征在于,所述的辅助板体(2)的高度与板体(1)高度相同,板体(1)的宽度是辅助板体(2)宽度的2倍。

4. 根据权利要求1或2所述的折叠式多功能黑板,其特征在于,所述的擦拭刷(7)材料为毛毡。

5. 根据权利要求1或2所述的折叠式多功能黑板,其特征在于,所述的擦拭器支架(6)长度与板体(1)高度相同。

折叠式多功能黑板

技术领域

[0001] 本实用新型涉及一种书写或绘图用品,特别是涉及一种黑板。

背景技术

[0002] 目前在学校和一些培训场所多使用普通的用粉笔书写的黑板,这种黑板多固定在墙面上,且多为单块黑板,当黑板面积较小时,教学内容需要反复擦写,增加了教师课堂上的工作量同时也不利于维持课堂板书内容的完整性,当黑板较宽时,教室前排的同学由于反光看不到黑板上的字迹,影响学习效果,于是人们对普通黑板的结构进行改进,如公告号 CN200920218367.5 公开了一种两边可任意折叠定位的折叠黑板,大大增加了黑板板书的容量,又由于两侧黑板可任意折叠定位,极大方便了学生观看黑板。但这种黑板用板擦擦拭时,可产生大量粉尘,对于长期从事教学工作的老师的身体健康有很大危害,对学生的身体健康也会造成一定影响。且随着多媒体教学的普遍推广,单一的利用黑板的教学已经基本消失,取而代之的是利用投影仪和投影屏幕进行教学,投影仪与幕布多为成套使用,有的教室不设置幕布时投影仪则不能使用,使得多媒体教学局限性较强。

发明内容

[0003] 本实用新型主要是针对现有黑板功能单一、擦拭时易产生粉尘等问题,提供一种能够与多媒体教学相结合且不易产生粉尘的多功能黑板。

[0004] 本实用新型的目的主要是通过下述方案得以实现的:一种折叠式多功能黑板,包括板体,它还包括两块辅助板体,所述的辅助板体正面为黑板,反面为白色投影屏幕,两块辅助板体通过定位合页连接在板体两侧,板体上设置有擦拭器,擦拭器包括擦拭器支架和擦拭刷,擦拭刷设置在擦拭器支架正反两面,板体上下两边缘设置有擦拭器滑轨,擦拭器支架与擦拭器滑轨滑动连接。两块辅助板体通过定位合页连接在板体两侧,可使辅助板体折叠至任一角度固定,并不产生转动,教学时可根据前排学生的实际需求将辅助板体折叠至合适的角度固定,使前排边缘学生方便的看清黑板上的板书内容,同时对学生的视力起到一定的保护作用。辅助板体的反面为白色投影屏幕,当进行多媒体教学时,将辅助板体正面朝向板体进行折叠,使辅助板体的反面折叠在一起作为投影屏幕,达到辅助多媒体教学的目的,使教室内不用再设置幕布。板体上设置有擦拭器,只需移动板体上的擦拭器,即可方便擦除板体上的书写内容,当辅助板体上的书写内容也需要擦除时,将辅助板体折叠,板体正面与辅助板体正面相对,滑动擦拭器支架,则擦拭器支架正反面的擦拭刷对板体与辅助板体上的书写内容进行快速擦拭,提高了擦拭效率,且由于擦拭操作在折叠的空间内进行,不会造成粉笔灰到处飞扬,减轻了粉笔灰对老师和学生身体健康造成的危害。当不使用黑板时,将辅助板体折叠,节省空间。

[0005] 作为优选,所述的板体与辅助板体正面均为墨绿色无尘磁性黑板。无尘磁性黑板,书写流畅,字迹清晰,擦除省力无残留,擦拭两面板书内容时干净彻底,同时墨绿色板面不刺激人的眼睛,有利于视力的保护。

[0006] 作为优选,所述的辅助板体的高度与板体高度相同,板体的宽度是辅助板体宽度的 2 倍。辅助板体折叠后刚好与板体同大小,使辅助板体的两边缘折叠时恰好对齐,外形美观。

[0007] 作为优选,所述的擦拭刷材料为毛毡。毛毡表面的缝隙将粉尘颗粒吸收到毛毡里,粉尘不宜飞扬,且擦拭时较省力。

[0008] 作为优选,所述的擦拭器支架长度与板体高度相同。擦拭器支架两端在板体上下两边缘的擦拭器滑道内滑动,将擦拭器支架长度设置为与板体高度相同,可方便的进行擦拭。

[0009] 因此,本实用新型的有益效果是既可作为黑板,还可以作为投影屏幕,同时擦拭效率较高且擦拭时粉尘较少。

附图说明

[0010] 图 1 是本实用新型的正视图;

[0011] 图 2 是本实用新型中擦拭器的侧视图;

[0012] 图 3 是擦拭器支架的截面图。

[0013] 图示说明:1-板体,2-辅助板体,3-擦拭器,4-定位合页,5-擦拭器滑轨,6-擦拭器支架,7-擦拭刷。

具体实施方式

[0014] 下面通过实施例,并结合附图,对本实用新型的技术方案作进一步具体的说明。

[0015] 一种折叠式多功能黑板,如图 1 所示,包括板体 1、两块辅助板体 2,板体 1 为墨绿色无尘磁性黑板,辅助板体 2 正面也为墨绿色无尘磁性黑板,反面为白色投影屏幕,两块辅助板体 2 通过定位合页 4 连接在板体 1 两侧,辅助板体 2 的高度与板体 1 高度相同,宽度是板体 1 宽度的一半。板体 1 上设置有擦拭器 3,如图 2 所示,擦拭器 3 包括擦拭器支架 6 和擦拭刷 7,擦拭器支架 6 的横截面为 H 型(如图 3 所示),擦拭刷 7 设置在擦拭器支架 6 正反两面,擦拭器支架 6 长度与板体 1 高度相同,板体 1 上下两边缘设置有擦拭器滑轨 5,擦拭器支架 6 两端与擦拭器滑轨 5 滑动连接。

[0016] 两块辅助板体 2 通过定位合页 4 连接在板体 1 两侧,可使辅助板体 2 折叠至任一角度固定,并不产生转动,教学时可根据前排学生的实际需求将辅助板体 2 折叠至合适的角度固定,使前排边缘学生方便的看清黑板上的板书内容,同时对学生的视力起到一定的保护作用。辅助板体 2 的反面为白色投影屏幕,当进行多媒体教学时,将辅助板体 2 正面朝向板体 1 进行折叠,使辅助板体 2 的反面折叠在一起作为投影屏幕,达到辅助多媒体教学的目的,使教室内不用再设置幕布。板体 1 上设置有擦拭器 3,只需移动板体上 1 的擦拭器 3,即可方便擦除板体 1 上的书写内容,当辅助板体 2 上的书写内容也需要擦除时,将辅助板体 2 折叠,板体 1 正面与辅助板体 2 正面相对,来回滑动擦拭器支架 6,则擦拭器支架 6 正反面的擦拭刷 7 对板体 1 与辅助板体 2 上的书写内容进行快速擦拭,提高了擦拭效率,且由于擦拭操作在折叠的空间内进行,不会造成粉笔灰到处飞扬,减轻了粉笔灰对老师和学生身体健康造成的危害。当不使用黑板时,将辅助板体 2 折叠,节省空间。本实用新型可用于教室,也可用于各种会议室,或在本实用新型下部安装活动支架也可。

[0017] 应理解,该实施例仅用于说明本实用新型而不适用于限制本实用新型的范围。此外应理解,在阅读了本实用新型讲授的内容之后,本领域技术人员可以对本实用新型作各种改动或修改,这些等价形式同样落于本申请所附权利要求书所限定的范围。

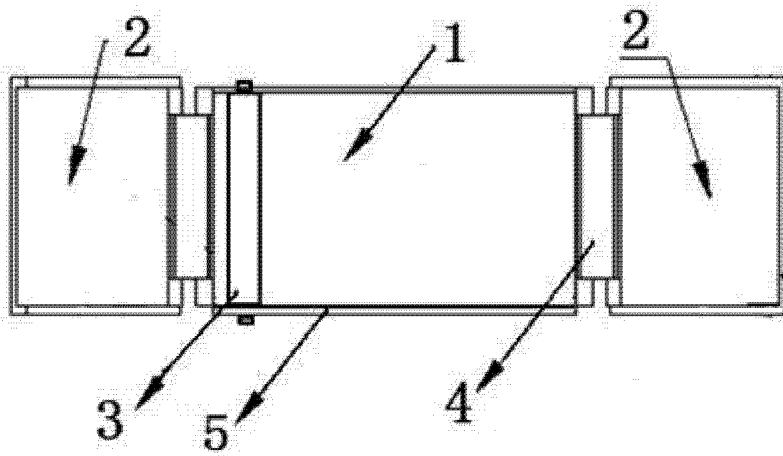


图 1

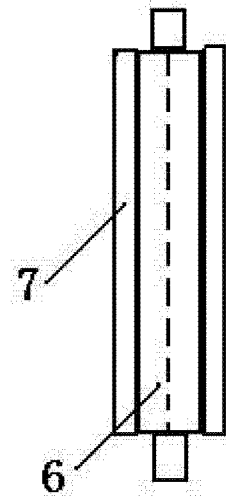


图 2

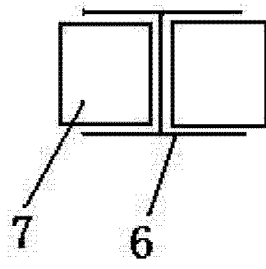


图 3