



(12) 发明专利

(10) 授权公告号 CN 117383677 B

(45) 授权公告日 2024.06.28

(21) 申请号 202311455584.7

B01F 25/20 (2022.01)

(22) 申请日 2023.11.03

C02F 101/10 (2006.01)

(65) 同一申请的已公布的文献号

申请公布号 CN 117383677 A

(56) 对比文件

CN 219567618 U, 2023.08.22

(43) 申请公布日 2024.01.12

审查员 詹露梦

(73) 专利权人 南京科技职业学院

地址 210048 江苏省南京市六合区欣乐路
188号

(72) 发明人 朱超云 宋伟

(74) 专利代理机构 国浩律师(南京)事务所

32284

专利代理师 马高瑶

(51) Int. Cl.

C02F 1/58 (2023.01)

B01F 27/70 (2022.01)

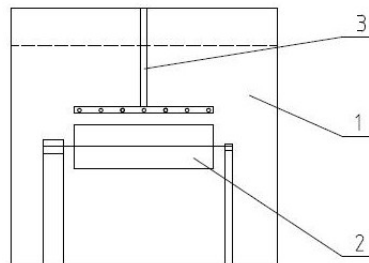
权利要求书2页 说明书6页 附图3页

(54) 发明名称

一种用于除磷工艺的混合装置

(57) 摘要

本发明提供一种用于除磷工艺的混合装置,包括池体、搅拌器和加药器,所述搅拌器和加药器均设置在池体内,且加药器位于搅拌器上方;所述搅拌器包括搅拌轴和搅拌叶片,搅拌轴平行于水平面设置,多个搅拌叶片沿搅拌轴周向均匀设置在搅拌轴上;所述搅拌叶片呈长条矩形或长条曲面形状,搅拌叶片的长边与搅拌轴连接,且搅拌叶片所在的平面或曲面经过搅拌轴的轴线;所述搅拌轴的长度为池体在搅拌轴方向上长度的 $2/3 \sim 3/4$ 。本发明提供的一种用于除磷工艺的混合装置,使池底、池中和液面附近的混合效果趋于均匀。



1. 一种用于除磷工艺的混合装置,其特征在于,包括池体(1)、搅拌器(2)和加药器(3),所述搅拌器(2)和加药器(3)均设置在池体(1)内,且加药器(3)位于搅拌器(2)上方;所述搅拌器(2)包括搅拌轴(21)和搅拌叶片(22),搅拌轴(21)平行于水平面设置,多个搅拌叶片(22)沿搅拌轴周向均匀设置在搅拌轴(21)上;所述搅拌叶片(22)呈长条矩形或长条曲面形状,搅拌叶片(22)的长边与搅拌轴(21)连接,且搅拌叶片(22)所在的平面或曲面经过搅拌轴(21)的轴线;所述搅拌轴(21)和搅拌叶片(22)的长度为池体(1)在搅拌轴方向上长度的 $2/3 \sim 3/4$;所述池体(1)为圆柱形,池体(1)的轴线垂直于水平面;搅拌轴(21)位于池体(1)直径上;所述加药器(3)包括加药管(31)和出药管(32),加药管(31)竖直设置,出药管(32)水平设置,出药管(32)设置在加药管(31)底端且与加药管(31)连通;所述出药管(32)两端封闭,且出药管(32)上设有多个出药口(321);所述出药管(32)位于池体前部,池体前部的流体流向为从上向下,池体后部的流体流向为从下向上;所述出药管(32)面向池体轴线的内壁和面向池壁的外壁均设有出药口(321);所述出药管(32)的下方设有导流板,导流板的厚度从上到下逐渐增大;导流板面向池体轴线的内壁向下向靠近池体轴线方向倾斜,导流板面向池壁的外壁向下向靠近池壁方向倾斜;

工作时,搅拌器运行,在垂直于搅拌轴线的不同竖直面上,均形成绕搅拌轴旋转的循环流体和沿搅拌轴周向分布的切向流体;在池体不同高度的横截面上,每股切向流体射入到池体弧形壁面上时在水平方向的分力将产生反射水流,且反射水流向池体中心面方向反射;由于接触面是弧形面,同一横截面上沿池底直径方向上的每股反射水流的反射角不同,远离池体中心面的流体反射角大于靠近池体中心面的流体反射角,各反射流体不平行,相邻两反射流体形成一定角度,外侧反射流体与相邻的内侧入射流体相互作用后再与内侧反射流体作用,进一步加强混合效果;反射后并且相互作用后在高度方向上的上方流体或下方流体在绕搅拌轴前后的循环流体带动下向下或向上运动,不断与下方或上方高速的切向流体混合,也不断与下方或上方反射后并且相互作用后的流体相互混合,进一步加强混合效果;

从加药管(31)顶端加入药剂,药剂经加药管(31)流入出药管(32),再从出药口(321)流出;位于出药管面向搅拌轴的内壁的出药口(321)流出的药剂,随循环流体沿导流板的内壁向下向靠近搅拌轴方向流动,使得药剂得到初次稀释形成混合液;在导流板的内圈,混合液在内圈流体作用下向内向下流动,加强搅拌轴附近的混合效果;位于出药管面向池壁的外壁的出药口(321)流出的药剂,随循环流体沿导流板的外壁向下向远离搅拌轴方向流动,使得药剂得到初次稀释形成混合液;在导流板的外圈,混合液在外圈流体作用下向外向下流动,加强池壁附近的混合效果;

在池体前部,药剂与流体混合后的混合液,在搅拌器作用下向下向前部池壁流动,碰到池壁后被反射,向内向下流动;经过第一次与池壁反射后的混合液改变方向向池底运动,以加强池底的紊流效果,同时在搅拌器作用下形成新的混合液,再向池底方向运动,再一次与池底进行反射和混合,并且每股流体的入射方向不同,不同的入射方向形成了较好的紊流效果,而且每股流体的反射方向也不同,一方面与不同方向的入射流体相互作用,另一方面不同反射方向的流体相互作用,共同形成新的混合液,使药剂的混合效果得到进一步的加强;

在池体后部,搅拌器将位于池体前部池底的经多次混合后的混合液切向向上运动,该

混合液喷向后方池壁,流体总体流动方向向上;在池体的不同高度的横截面上,在搅拌轴长度方向上的各流体水平分力大小和方向均相同,但其反射流体的反射方向不同,流体经弧形池壁的反射后向池体中心面方向反射;距离池体中心面越远,反射角越大,改善池壁附近的药剂混合效果;距离池体中心面越近,反射角越小,对距离池壁越远的位置混合效果越好,以加强池中心的混合效果;不同反射角度的流体与相邻入射流体,以及各反射流体的相互作用,同时改善了池中外圈和内圈的混合效果。

2. 根据权利要求1所述的混合装置,其特征在于,所述出药管(32)的高度低于池体的排水口所在高度1000mm以下,且高于搅拌器的搅拌轴线所在高度500mm以上。

3. 根据权利要求1所述的混合装置,其特征在于,所述出药管(32)为弧形管,出药管的弧度与池体内壁弧度相匹配。

4. 根据权利要求3所述的混合装置,其特征在于,所述出药管(32)与池体内壁之间的距离为池体半径的 $1/5 \sim 1/4$ 。

一种用于除磷工艺的混合装置

技术领域

[0001] 本发明属于环境保护技术领域,具体来说,涉及一种用于除磷工艺的混合装置。

背景技术

[0002] 在污水处理的除磷工艺中,混合池的混合是除磷药剂与水体快速混合的过程,混合效果对后续工艺影响较大。现有技术的混合通常采用立式搅拌器对进入池中的药剂进行搅拌混合。混合池的流态有两种:第一种是上游来水从池底进水,上端出水,即“下进上出”,加药点设置在搅拌器叶轮下部的靠近进水口处。第二种流态是上游来水从上端进水,下端出水,即“上进下出”,加药点设置在混合池的上部。无论采用哪种流态,加药点均靠近叶轮,旋转的叶轮带动水体与附近的药剂进行混合。但是,该方法存在以下不足:

[0003] 1. 流体上下流动性差,叶轮上下附近的混合效果较好,而在远离叶轮的高度方向上混合效果较差。

[0004] 2. 立式搅拌器产生绕竖直的搅拌轴线旋转的流体,紊流效果差,在叶轮径向上不同半径处的混合效果差异较大,叶轮外圈的混合效果较好,而叶轮内圈的混合效果较差,即池体水平方向上各位置的混合效果差异大。

发明内容

[0005] 本发明所要解决的技术问题是:提供一种用于除磷工艺的混合装置,使池底、池中和液面附近的混合效果趋于均匀。

[0006] 为解决上述技术问题,本发明实施例提供一种用于除磷工艺的混合装置,包括池体、搅拌器和加药器,所述搅拌器和加药器均设置在池体内,且加药器位于搅拌器上方;所述搅拌器包括搅拌轴和搅拌叶片,搅拌轴平行于水平面设置,多个搅拌叶片沿搅拌轴周向均匀设置在搅拌轴上;所述搅拌叶片呈长条矩形或长条曲面形状,搅拌叶片的长边与搅拌轴连接,且搅拌叶片所在的平面或曲面经过搅拌轴的轴线;所述搅拌轴的长度为池体在搅拌轴方向上长度的 $2/3 \sim 3/4$ 。

[0007] 作为本发明实施例的进一步改进,所述池体为圆柱形,池体的轴线垂直于水平面;搅拌轴位于池体直径上。

[0008] 作为本发明实施例的进一步改进,所述加药器包括加药管和出药管,加药管竖直设置,出药管水平设置,出药管设置在加药管底端且与加药管连通;所述出药管两端封闭,且出药管上设有多个出药口。

[0009] 作为本发明实施例的进一步改进,所述出药管位于池体前部,池体前部的流体流向为从上向下,池体后部的流体流向为从下向上。

[0010] 作为本发明实施例的进一步改进,所述出药管面向池体轴线的内壁和面向池壁的外壁均设有出药口。

[0011] 作为本发明实施例的进一步改进,所述出药管的下方设有导流板,导流板的厚度从上到下逐渐增大;导流板面向池体轴线的内壁向下向靠近池体轴线方向倾斜,导流板面

向池壁的外壁向下向靠近池壁方向倾斜。

[0012] 作为本发明实施例的进一步改进,所述出药管的高度低于池体的排水口所在高度1000mm以下,且高于搅拌器的搅拌轴线所在高度500mm以上。

[0013] 作为本发明实施例的进一步改进,所述出药管为弧形管,出药管的弧度与池体内壁弧度相匹配。

[0014] 作为本发明实施例的进一步改进,所述出药管与池体内壁之间的距离为池体半径的 $1/5 \sim 1/4$ 。

[0015] 与现有技术相比,本发明的技术方案具有以下有益效果:本发明提供一种用于除磷工艺的混合装置,通过在池体内水平设置搅拌器,即搅拌器的搅拌轴线平行于水平面,且搅拌叶片的长边与搅拌轴连接,搅拌叶片与搅拌轴的轴线位于同一平面或同一曲面上,构成径向式的搅拌器,搅拌器运行时产生沿搅拌轴周向高速喷射的切向流体,在池体高度方向上形成绕搅拌轴旋转的循环流体,加入的药剂在循环流体带动下在池体高度方向上循环流动,与池体内的液体充分搅拌混合,使得池底、池中和液面附近的混合效果趋于均匀。而且,搅拌叶片和搅拌轴的长度为池体直径的 $2/3 \sim 3/4$,使得池体内垂直于搅拌轴的不同竖直面均可产生绕水平轴线旋转的循环流体,使池体内在水平方向上不同位置的池底、池中和液面附近的混合效果均得到加强。流体产生的流场相互作用形成在不同高度、不同半径、不同方向、不同位置的复合流场,使药剂与水体充分混合后再进入下一工序。

附图说明

[0016] 图1是本发明实施例的用于除磷工艺的混合装置的结构示意图;

[0017] 图2是本发明实施例中搅拌器的安装结构示意图;

[0018] 图3是本发明实施例中搅拌器的侧视图;

[0019] 图4是本发明实施例中池体横截面上的混合效果示意图;

[0020] 图5是本发明实施例中加药器的结构示意图。

[0021] 图中有:池体1、搅拌器2、搅拌轴21、搅拌叶片22、第一支架23、第二支架24、潜水电机25、轴承座26、联轴器27、加药器3、加药管31、出药管32、出药口321、第一入射水流S1、第一反射水流S1'、第二入射水流S2、第二反射水流S2'。

具体实施方式

[0022] 下面结合附图,对本发明的技术方案进行详细的说明。

[0023] 需要说明的是,为方便描述,以下术语“分界面F-F”为通过搅拌轴的竖直平面;“池体中心面0-0”为通过池体直径的竖直平面,且与分界面F-F垂直;“池体前部”为池体内位于分界面F-F的前方,即图4中分界面F-F的上方;“池体后部”为池体内位于分界面F-F的后方,即图4中分界面F-F的下方。

[0024] 本发明实施例提供一种用于除磷工艺的混合装置,如图1所示,包括池体1、搅拌器2和加药器3,搅拌器2和加药器3均设置在池体1内,且加药器3位于搅拌器2的上方。搅拌器2包括搅拌轴21和搅拌叶片22。搅拌轴21平行于水平面设置,如图2所示,具体的,第一支架23和第二支架24竖直间隔设置在池体1底部,第一支架23上安装有潜水电机25,第二支架24上安装有轴承座26,搅拌轴21安装在第一支架23与第二支架24之间,一端通过联轴器27与潜

水电机25连接,另一端通过轴承与轴承座26连接,搅拌轴21的轴线平行于水平面。如图3所示,多个搅拌叶片22沿搅拌轴21周向均匀设置在搅拌轴21上,搅拌叶片22为长条矩形或长条曲面形状,搅拌叶片22的长边与搅拌轴21连接,且搅拌叶片22所在的平面或曲面均经过搅拌轴的轴线。搅拌轴21的轴线即为搅拌器的搅拌轴线。搅拌轴21的长度为池体1在搅拌轴方向上的长度的 $2/3 \sim 3/4$ 。

[0025] 本实施例的混合装置,通过在池体1内水平设置搅拌器2,搅拌器2的搅拌轴21平行于水平面设置,即搅拌器2的搅拌轴线平行于水平面,且搅拌叶片22的长边与搅拌轴连接,搅拌叶片22与搅拌轴的轴线位于同一平面或曲面上,构成径向式的搅拌器。搅拌器运行时,在池体高度方向上形成绕搅拌轴旋转的循环流体,产生沿搅拌轴周向高速喷射的切向流体,加入的药剂在循环流体带动下在池体高度方向上绕搅拌轴循环流动,与池体内的液体充分搅拌混合,使得池底、池中和液面附近在整个平面的混合效果趋于均匀。而且,搅拌叶片22和搅拌轴21的长度为池体在搅拌轴方向上的长度的 $2/3 \sim 3/4$,使得池体内垂直于搅拌轴的不同竖直面上均可产生绕水平轴线旋转的循环流体,使得池体内在搅拌轴长度方向上不同位置的池底、池中和液面附近的混合效果均得到加强。

[0026] 作为优选例,池体1为圆柱形,池体1的轴线垂直于水平面,即池体1的轴线与搅拌器的搅拌轴线垂直。搅拌轴21位于池体的直径上,搅拌轴21的长度为池体1直径的 $2/3 \sim 3/4$ 。

[0027] 本实施例中,搅拌器2运行,在垂直于搅拌轴线的不同竖直面上,均形成绕搅拌轴旋转的循环流体和沿搅拌轴周向分布的切向流体。同时,由于池体为圆柱形,当不同高度的切向流体高速射入到弧形壁面上时,该高速流体在水平方向的分力将产生反射水流,由于接触面是弧形面,沿池底直径方向上每一处的反射角度并不相等。如图4所示,由于搅拌器在池体整个直径方向上均产生切向水流,第一入射水流S1和第二入射水流S2为相邻的两股入射水流在水平方向的分流体,S1平行于S2,S1碰到池体内壁后形成第一反射流体S1',S2碰到池体内壁后形成第二反射流体S2',由于池壁为弧形结构,高速流体经弧形池壁的反射后向分界面F-F和池体中心面O-O方向流动,即在池体不同高度的横截面上,每股反射水流均向池体中心面O-O方向反射。同一横截面上的每股反射水流的反射角不同,远离池体中心面O-O的流体反射角大于靠近池体中心面的流体反射角,各反射流体不平行,相邻两反射流体形成一定角度,外反射流体与相邻的内入射流体相互作用后再与内反射流体作用,使药剂经过多次混合,进一步加强药剂的混合效果。与此同时,反射后并且相互作用后在高度方向上的上方流体或下方流体在绕搅拌轴前后的循环流体带动下向下或向上运动,不断与下方或上方高速的切向流体混合,也不断与下方或上方反射后并且相互作用后的流体相互混合,进一步加强混合效果。

[0028] 作为优选例,如图5所示,加药器3包括加药管31和出药管32,加药管31竖直设置,出药管32水平设置,出药管32设置在加药管31底端且与加药管31连通。出药管32两端封闭,且出药管32上设有多个出药口321。从加药管31顶端加入药剂,药剂经加药管31流入出药管32,再从出药口321流出并落入池体内。

[0029] 优选的,出药管32位于池体前部。搅拌器运行产生沿搅拌轴周向的循环流体,本实施例中循环流体在池体前部的流动方向是从上向下,在池体后部的流动方向是从下向上。

[0030] 通过搅拌轴线的竖直面,即分界面F-F将整个池体内部分成两个部分,分别为池体

前部(位于分界面F-F的前方)和池体后部(位于分界面F-F的后方),如图4所示。搅拌器工作,产生绕搅拌轴旋转的循环流体,池体后部的流体流向为从下向上,池体前部的流体流向为从上向下。本实施例中,出药管32设置在池体前部的上方,药剂落下后,会在流体带动下向下流动,使药剂融入流体内部,在流动过程中与池体内流体充分混合稀释,增强了混合效果。同时,混合液依次与前部池壁、池底和后部池壁反射混合稀释,不断改变方向,增强了含有药剂混合液的紊流效果。

[0031] 具体的,在池体前部,药剂落入流体与流体混合后,在搅拌器作用下向下向前部池壁流动,碰到池壁后被反射,向内向下流动。其次,经过第一次与池壁反射后的混合液改变方向向池底运动,以加强池底的紊流效果,同时在高速旋转的搅拌器作用下形成新的混合液,再向池底方向高速运动,再一次与池底进行反射和混合,并且每股流体的入射方向不同,不同的入射方向形成了较好的紊流效果,而且每股流体的反射方向也不同,一方面与不同方向的入射流体相互作用,另一方面不同反射方向的流体相互作用,共同形成新的混合液,使药剂的混合效果得到进一步的加强。

[0032] 在池体后部,高速旋转的搅拌器将位于池体前部池底的经多次混合后的混合液切向上运动,该混合液高速喷向后方池壁,流体总体流动方向向上。在池体的不同高度的横截面上,在搅拌轴长度方向上的各流体水平分力大小和方向均相同,但其反射流体的反射方向不同,高速流体经弧形池壁的反射后向池体中心面0-0方向反射。反射角的大小与到池体中心面0-0的距离有关,距离池体中心面0-0越远,反射角越大,改善池壁附近的药剂混合效果;而距离中心面越近,反射角越小,对距离池壁越远的位置(距离分界面F-F越近)混合效果越好,以加强池中心的混合效果。不同反射角度的流体与相邻入射流体,以及各反射流体的相互作用,同时改善了池中外圈和内圈的混合效果。

[0033] 从整个混合池的流体流动效果来看,在搅拌器的前方(池体前部),流体总的流动趋势为从上向下运动,在搅拌轴所在横截面的上部,混合液向下向外运动,而在搅拌轴所在横截面的下部,高速旋转的搅拌器将多次混合后的混合液向下向内飞出。在以上两个阶段,经前方上部池壁、下部池壁和前部池底三次反射、分别改变方向,实现三次外部混合以及内部之间的多次混合后,提高紊流效应,使药剂充分混合和稀释。

[0034] 在搅拌器的后方(池体后部),流体总的流动趋势为从下向上运动,混合液改变流动方向开始向上运动。在搅拌轴所在横截面的下部,高速旋转的搅拌器将池底处的混合液切向外向上飞出,而在搅拌轴所在横截面的上部,高速旋转的叶轮将下方经过多次混合后的混合液切向内向上飞出。在以上两个阶段,经后部池底、下部池壁、上部池壁三次反射,和池中水体的三次不同方向的外部混合以及内部之间的多次混合后,再次提高紊流效应,使药剂更加充分混合和稀释。不管是在搅拌器的前方还是后方,搅拌轴轴向上各股高速混合流体作用在弧形池壁的不同高度位置,混合液在池体径向和高度上都得到充分混合,全方位增强混合效果。

[0035] 从流体内部流动方式来看,在池体前部,流体总的流动趋势为从上向下,具体表现为:在每个横截面上平行于搅拌轴轴向上的池体直径上,相同方向、相同流量的流体作用在池壁上,扩大径向的混合效果,使径向不同位置的混合效果均衡。同时,高速流体在水平方向的分力将产生反射水流,相邻两反射流体形成一定的角度。当相邻两股入射流体高速喷射到池壁后,经弧形池壁反射形成两股互相交叉的反射流体,一方面距离池体中心面0-0比较

远的反射流体与距离池体中心面0-0比较近的入射流体相互作用,进一步加强了池内的混合效果;另一方面,两股反射流体再相互作用,进一步加强药剂的混合效果。

[0036] 在池体后部,流体总的流动趋势为从下向上,具体表现为:在每个横截面上,平行于搅拌轴轴向的池体直径上,相同方向、相同流量的流体作用在池壁上,扩大径向的混合效果,使径向不同位置的混合效果均衡。同时,高速流体在水平方向的分力将产生反射水流,相邻两反射流体形成一定的角度。当相邻两股入射流体高速喷射到池壁后,经弧形池壁反射形成两股互相交叉的反射流体。一方面距离池体中心面0-0比较远的反射流体与距离池体中心面距离比较近的入射流体也相互作用,进一步加强了池内的混合效果;另一方面,两股反射流体相互作用,进一步加强药剂的混合效果。

[0037] 本实施例中,池体的侧壁设有进水口和排水口,进水口可以设置在池体上部,也可以设置在池体下部,排水口设置在池体上部,且位于池体前部。出药管32的高度低于池体的排水口所在高度1000mm以下,且高于搅拌器的搅拌轴线所在高度500mm以上。药剂经过多轮的反射和稀释混合,已经全部充分稀释后排出,极大地改善后续工序的运行。

[0038] 作为优选例,出药管32为弧形管,出药管的弧度与池体内壁弧度相匹配。出药管32与池体内壁之间的距离为池体半径的 $1/5 \sim 1/4$,出药管32的弧长为该处半圆的弧长的 $1/2 \sim 3/4$ 。加药管面向池体轴线的内壁和面向池壁的外壁均设有若干出药口321,在两个方向均设置出药口,使药剂在池中分布更均匀,有利于形成不同流动方向的混合液,而且不同方向的混合液又相互作用,形成新的混合液,使药剂的混合更充分、均匀。

[0039] 作为优选例,出药管32的下方设有导流板,导流板的厚度从上到下逐渐增大,导流板在高度方向上的长度为 $100 \sim 300\text{mm}$ 。导流板面向池体轴线的内壁向下向靠近池体轴线方向倾斜,导流板面向池壁的外壁向下向靠近池壁方向倾斜。导流板的弧度等于出药管的弧度,导流板的内壁为向下向靠近搅拌轴倾斜的弧面,斜度为 $1 \sim 5^\circ$ 。导流板的外壁为向下向远离搅拌轴倾斜的弧面,斜度为 $1 \sim 5^\circ$ 。设置导流板有如下作用:一是,当药剂从出药口321流出时,首先随高速流体沿导流板的内外两壁面向下流动和初次稀释,为后续高效稀释创造条件,然后再各自随流体在导流板内外圈进行短暂且不同的方式运动,实现不同方式的稀释混合、反射、紊流,使药剂与流体在池体前部进行混合,以提高混合效果。二是,在导流板的内圈,混合液在内圈流体作用下向内向下流动,配合搅拌器产生的径向流体在池体弧面的反射,进一步加强池中心位置的混合效果。三是,在导流板的外圈,混合液在外圈流体的作用下向外向下流动,加强池底外侧的混合效果。四是,药剂经过上述短暂的分流、稀释后,在导流板的下端,内圈和外圈不同方向的流体再次进行混合,进一步产生紊流效应,然后按没有导流板的流动方式继续进行反射和混合稀释。

[0040] 上述优选实施例的混合装置的工作过程如下:

[0041] 搅拌器2运行,在沿搅拌轴轴向分布的垂直于搅拌轴线的不同竖直面上,均形成沿搅拌轴旋转的循环流体,使得搅拌轴所在池体直径上的不同位置的池底、池中和液面附近的混合效果均得到加强。

[0042] 从加药管31顶端加入药剂,药剂经加药管31流入出药管32,再从出药口321流出。位于出药管面向搅拌轴的内壁的出药口321流出的药剂,随循环流体沿导流板的内壁向下向靠近搅拌轴方向流动,使得药剂得到初次稀释形成混合液。在导流板的内圈,混合液在内圈流体作用下向内向下流动,加强搅拌轴附近的混合效果。位于出药管面向池壁的外壁的

出药口321流出的药剂,随循环流体沿导流板的外壁向下向远离搅拌轴方向流动,使得药剂得到初次稀释形成混合液。在导流板的外圈,混合液在外圈流体作用下向外向下流动,加强池壁附近的混合效果。

[0043] 在池体前部,药剂与流体混合后的混合液,在搅拌器作用下向下向前部池壁流动,碰到池壁后被反射,向内向下运动。其次,经过第一次与池壁反射后的混合液改变方向向池底运动,以加强池底的紊流效果,同时在高速旋转的搅拌器作用下形成新的混合液,再向池底方向高速运动,再一次与池底进行反射和混合,并且每股流体的入射方向不同,不同的入射方向形成了较好的紊流效果,而且每股流体的反射方向也不同,一方面与不同方向的入射流体相互作用,另一方面不同反射方向的流体相互作用,共同形成新的混合液,使药剂的混合效果得到进一步的加强。

[0044] 在池体后部,高速旋转的搅拌器将位于池体前部池底的已经多次混合后的混合液切向向上运动,该混合液高速喷向后方池壁,流体总体流动方向向上。在池体的不同高度的横截面上,在搅拌轴长度方向上的各流体水平分力大小和方向均相同,但其反射流体的反射方向不同,高速流体经弧形池壁的反射后向池体中心面0-0方向反射。距离池体中心面远的流体,反射角大,改善池壁附近的药剂混合效果。距离池体中心面近的流体,反射角小,改善搅拌轴附近的混合效果,以加强池中心的混合效果。不同反射角度的流体与相邻入射流体,以及各反射流体的相互作用,同时改善了池中外圈和内圈的混合效果。

[0045] 以上显示和描述了本发明的基本原理、主要特征和优点。本领域的技术人员应该了解,本发明不受上述具体实施例的限制,上述具体实施例和说明书中的描述只是为了进一步说明本发明的原理,在不脱离本发明精神和范围的前提下,本发明还会有各种变化和改进,这些变化和改进都落入要求保护的本发明范围内。

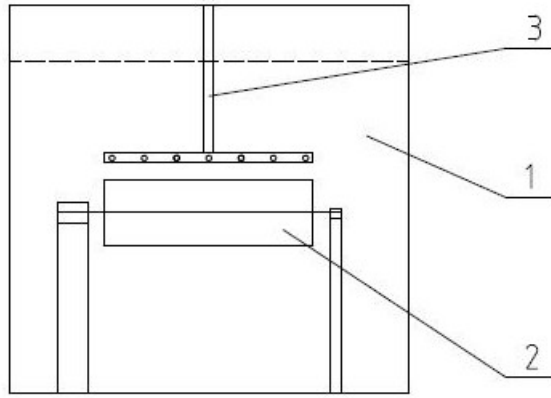


图 1

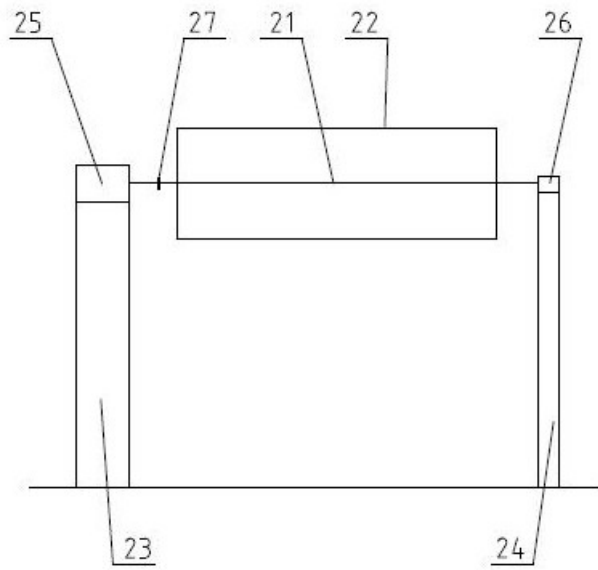


图 2

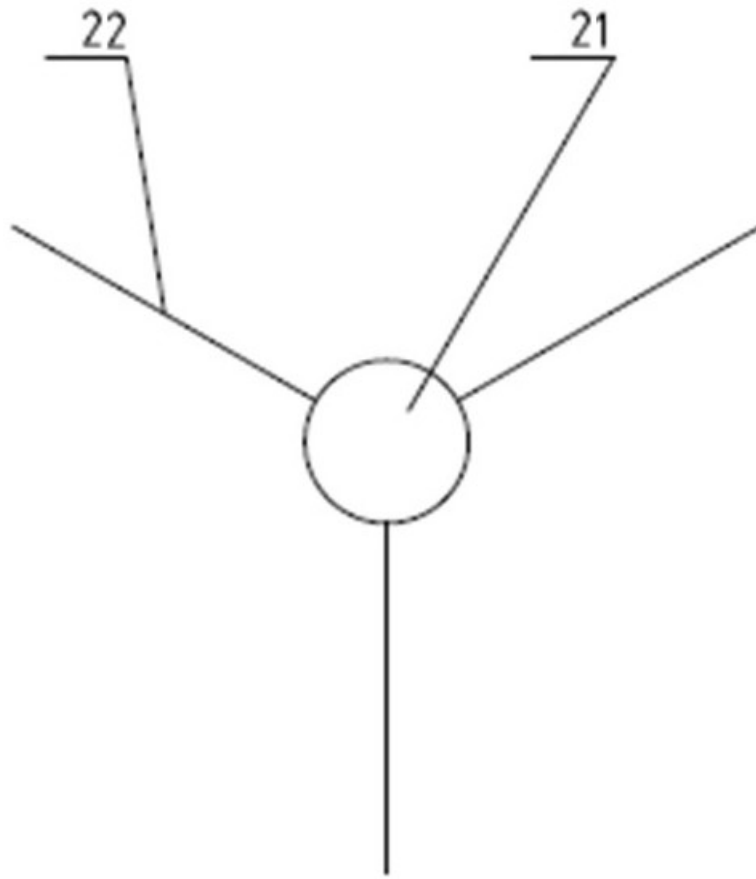


图 3

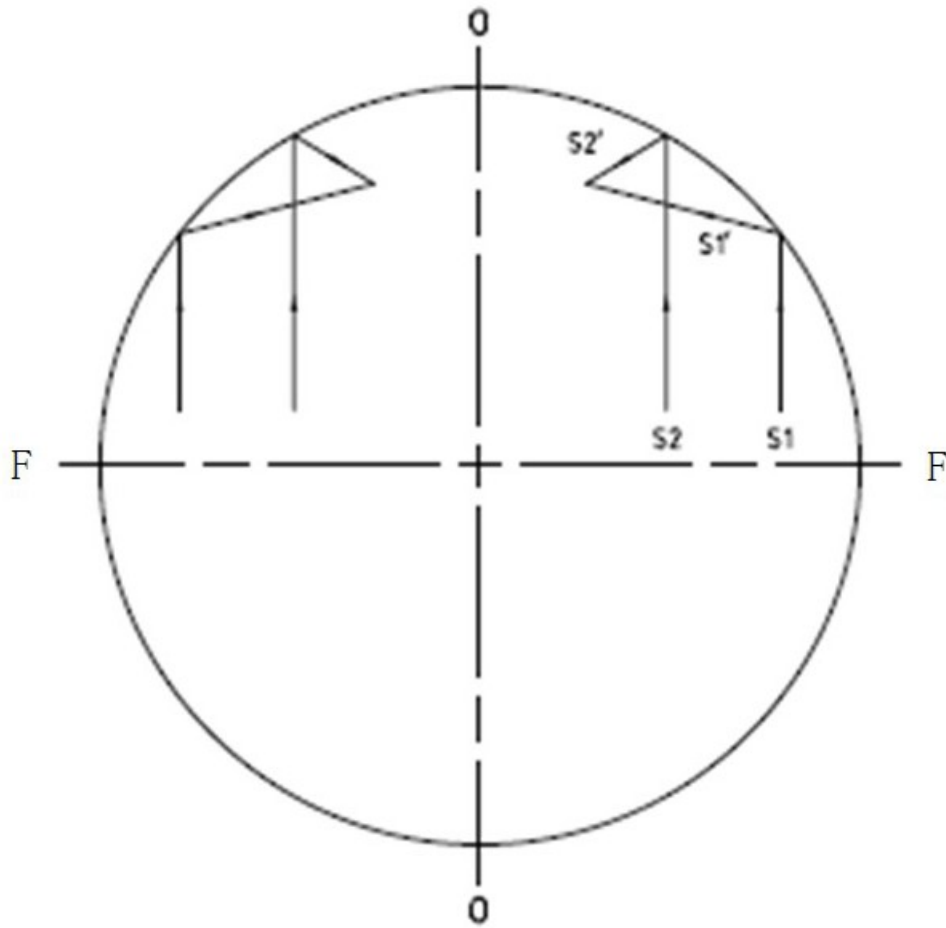


图 4

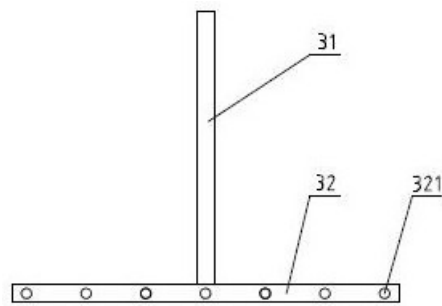


图 5