



(12) 实用新型专利

(10) 授权公告号 CN 213131415 U

(45) 授权公告日 2021.05.07

(21) 申请号 202020925330.2

(22) 申请日 2020.05.27

(73) 专利权人 河南省健琪医疗器械有限公司
地址 453400 河南省新乡市长垣县丁栾工业区

(72) 发明人 任永成 万锡铭 田书增 陈三玲

(74) 专利代理机构 无锡市汇诚永信专利代理事务所(普通合伙) 32260
代理人 吉飞虎

(51) Int.Cl.

A61M 16/04 (2006.01)

A61G 12/00 (2006.01)

A61B 50/31 (2016.01)

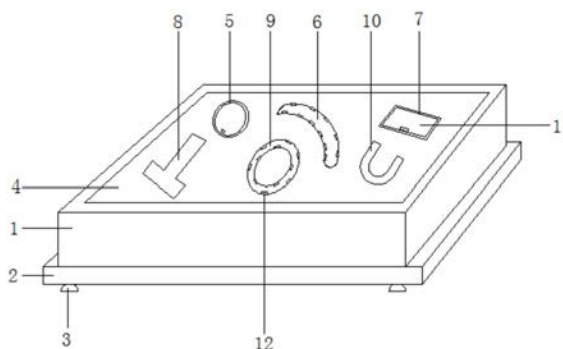
权利要求书1页 说明书3页 附图2页

(54) 实用新型名称

一种一次性使用加强型气管插管包

(57) 摘要

本实用新型涉及一种一次性使用加强型气管插管包,包括箱体,所述箱体底部连接有防摔胶垫,所述防摔胶垫底部四角均连接有固定吸盘,所述箱体内腔底部连接有存放托盘,所述存放托盘顶部一侧从左到右依次开设有纱布槽、插管槽与胶布槽,另一侧从左到右依次开设有注射器槽、软管槽与牙垫槽,且所述纱布槽与胶布槽内侧顶端均套接有盖板,所述插管槽与软管槽顶端两侧都均匀连接有卡块,本实用新型结构简单,稳定可靠,功能齐全,安全卫生,方便使用,具有防摔、便于固定的作用,能够存放多种医疗用具,其中医疗用具均设计为一次性用品,避免患者之间发生交叉感染,能够进行内部消毒,保持医疗用具的干净,能够满足医院的正常使用。



1. 一种一次性使用加强型气管插管包,包括盒体(1),其特征在于:所述盒体(1)底部连接有防摔胶垫(2),所述防摔胶垫(2)底部四角均连接有固定吸盘(3),所述盒体(1)内腔底部连接有存放托盘(4),所述存放托盘(4)顶部一侧从左到右依次开设有纱布槽(5)、插管槽(6)与胶布槽(7),另一侧从左到右依次开设有注射器槽(8)、软管槽(9)与牙垫槽(10),且所述纱布槽(5)与胶布槽(7)内侧顶端均套接有盖板(11),所述插管槽(6)与软管槽(9)顶端两侧都均匀连接有卡块(12),所述盒体(1)顶端一侧通过折痕转动连接有盒盖(13),且所述盒盖(13)一侧通过卡扣卡接在盒体(1)上,所述盒盖(13)顶部表面均匀分布有波形防滑条(14),所述盒盖(13)底部内侧粘接有消毒棉片(15),且所述消毒棉片(15)覆盖在存放托盘(4)顶部。

2. 根据权利要求1所述的一种一次性使用加强型气管插管包,其特征在于:所述盒体(1)设为长方体透明塑料盒,所述盒体(1)外侧包裹有真空包装袋(16),且所述真空包装袋(16)一侧开设有长形通孔(17)。

3. 根据权利要求1所述的一种一次性使用加强型气管插管包,其特征在于:所述防摔胶垫(2)覆盖在盒体(1)底部,且所述防摔胶垫(2)的面积大于盒体(1)底部的面积。

4. 根据权利要求1所述的一种一次性使用加强型气管插管包,其特征在于:所述存放托盘(4)套装在盒体(1)内侧,且所述存放托盘(4)的高度等于盒体(1)内侧的高度。

5. 根据权利要求1所述的一种一次性使用加强型气管插管包,其特征在于:所述纱布槽(5)、插管槽(6)、胶布槽(7)、注射器槽(8)、软管槽(9)与牙垫槽(10)分别设为圆形、弧形、长方形、T型、环形与U型的凹槽,且其凹槽内分别放置有无菌纱布卷、气管插管、两卷医用胶布、一次性注射器、软导管与一次性医用牙垫。

6. 根据权利要求1所述的一种一次性使用加强型气管插管包,其特征在于:所述卡块(12)设为柔性的长方形塑料片,且所述卡块(12)之间相互交错对应设置。

7. 根据权利要求1所述的一种一次性使用加强型气管插管包,其特征在于:所述消毒棉片(15)设为医用棉片,且所述消毒棉片(15)内吸附有医用酒精。

一种一次性使用加强型气管插管包

技术领域

[0001] 本实用新型涉及医疗用具技术领域,具体为一种一次性使用加强型气管插管包。

背景技术

[0002] 气管插管是指将一特制的气管内导管经声门置入气管的技术称为气管插管,这一技术能为气道通畅、通气供氧、呼吸道吸引和防止误吸等提供最佳条件,紧急气管插管技术已成为心肺复苏及伴有呼吸功能障碍的急危重症患者抢救过程中的重要措施,气管插管术是急救工作中常用的重要抢救技术,现有的气管插管包设置过于简单,一个气管插管包只能单独一件或者两件医用气管或者医用工具进行存放,其存放量小,不能满足医院正常使用,在使用过程中,当打开插管包后,各个物品均暴露在空气中,容易受到污染或细菌感染,具有一定的安全隐患,还有在使用程中,会因被碰到掉落而不能使用,容易破碎而造成器具的损坏,造成浪费,所以,如何设计一种一次性使用加强型气管插管包,成为我们当前要解决的问题。

实用新型内容

[0003] 本实用新型的目的在于提供一种一次性使用加强型气管插管包,结构简单,稳定可靠,功能齐全,安全卫生,方便使用,具有防摔、便于固定的作用,能够存放多种医疗用具,通过将气管插管所需的医疗用具均设计为一次性用品,避免患者之间发生交叉感染,能够进行内部消毒,保持医疗用具的干净,能够满足医院的正常使用,安全可靠,以解决上述背景技术中提出的问题。

[0004] 为了解决上述技术问题,本实用新型提供了如下的技术方案:

[0005] 一种一次性使用加强型气管插管包,包括盒体,所述盒体底部连接有防摔胶垫,所述防摔胶垫底部四角均连接有固定吸盘,所述盒体内腔底部连接有存放托盘,所述存放托盘顶部一侧从左到右依次开设有纱布槽、插管槽与胶布槽,另一侧从左到右依次开设有注射器槽、软管槽与牙垫槽,且所述纱布槽与胶布槽内侧顶端均套接有盖板,所述插管槽与软管槽顶端两侧都均匀连接有卡块,所述盒体顶端一侧通过折痕转动连接有盒盖,且所述盒盖一侧通过卡扣卡接在盒体上,所述盒盖顶部表面均匀分布有波形防滑条,所述盒盖底部内侧粘接有消毒棉片,且所述消毒棉片覆盖在存放托盘顶部。

[0006] 进一步而言,所述盒体设为长方体透明塑料盒,所述盒体外侧包裹有真空包装袋,且所述真空包装袋一侧开设有长形通孔。

[0007] 进一步而言,所述防摔胶垫覆盖在盒体底部,且所述防摔胶垫的面积大于盒体底部的面积。

[0008] 进一步而言,所述存放托盘套装在盒体内侧,且所述存放托盘的高度等于盒体内侧的高度。

[0009] 进一步而言,所述纱布槽、插管槽、胶布槽、注射器槽、软管槽与牙垫槽分别设为圆形、弧形、长方形、T型、环形与U型的凹槽,且其凹槽内分别放置有无菌纱布卷、气管插管、两

卷医用胶布、一次性注射器、软导管与一次性医用牙垫。

[0010] 进一步而言,所述卡块设为柔性的长方形塑料片,且所述卡块之间相互交错对应设置。

[0011] 进一步而言,所述消毒棉片设为医用棉片,且所述消毒棉片内吸附有医用酒精。

[0012] 与现有技术相比,本实用新型的有益效果是:该种一次性使用加强型气管插管包,结构简单,稳定可靠,功能齐全,安全卫生,方便使用,能够存放多种医疗用具,通过将气管插管所需的医疗用具均设计为一次性用品,避免患者之间发生交叉感染,能够进行内部消毒,保持医疗用具的干净,能够满足医院的正常使用,通过在防摔胶垫底部设有固定吸盘,具有防摔、便于固定的作用,便于医务人员放置与使用,通过在盒盖上设有波形防滑条,具有防滑作用,使得拿取个稳定牢靠,通过消毒棉片的设置,能够对内部的医疗用具进行消毒,始终保持医疗用具的干净,使得使用更安全可靠,所以该种一次性使用加强型气管插管包具有广阔的应用市场。

附图说明

[0013] 附图用来提供对本实用新型的进一步理解,并且构成说明书的一部分,与本实用新型的具体实施方式一起用于解释本实用新型,并不构成对本实用新型的限制。

[0014] 图1是本实用新型的箱体立体结构示意图;

[0015] 图2是本实用新型的箱体垂直截面结构示意图;

[0016] 图3是本实用新型的盒盖外部俯视结构示意图;

[0017] 图4是本实用新型的防摔胶垫底部结构示意图;

[0018] 图中标号:1、箱体;2、防摔胶垫;3、固定吸盘;4、存放托盘;5、纱布槽;6、插管槽;7、胶布槽;8、注射器槽;9、软管槽;10、牙垫槽;11、盖板;12、卡块;13、盒盖;14、波形防滑条;15、消毒棉片;16、真空包装袋;17、长形通孔。

具体实施方式

[0019] 以下结合附图对本实用新型的具体实施方式进行说明,应当理解,此处所描述的具体实施方式仅用于说明和解释本实用新型,并不用于限定本实用新型。

[0020] 如图1-图4所示,本实用新型提供一种技术方案:一种一次性使用加强型气管插管包,包括箱体1,所述箱体1底部连接有防摔胶垫2,所述防摔胶垫2底部四角均连接有固定吸盘3,具有防摔、便于固定的作用,所述箱体1内腔底部连接有存放托盘4,用于支撑内部的医疗用具,所述存放托盘4顶部一侧从左到右依次开设有纱布槽5、插管槽6与胶布槽7,另一侧从左到右依次开设有注射器槽8、软管槽9与牙垫槽10,且所述纱布槽5与胶布槽7内侧顶端均套接有盖板11,所述插管槽6与软管槽9顶端两侧都均匀连接有卡块12,能够放置与固定相应的医疗用具,方便拿取,所述箱体1顶端一侧通过折痕转动连接有盒盖13,且所述盒盖13一侧通过卡扣卡接在箱体1上,所述盒盖13顶部表面均匀分布有波形防滑条14,具有防滑作用,稳定牢靠,所述盒盖13底部内侧粘接有消毒棉片15,且所述消毒棉片15覆盖在存放托盘4顶部,能够进行箱体1内部消毒,保持医疗用具的干净。

[0021] 更具体而言,所述箱体1设为长方体透明塑料盒,所述箱体1外侧包裹有真空包装袋16,且所述真空包装袋16一侧开设有长形通孔17,能够密封保存,方便携带,所述防摔胶

垫2覆盖在盒体1底部,且所述防摔胶垫2的面积大于盒体1底部的面积,防护效果更好,所述存放托盘4套装在盒体1内侧,且所述存放托盘4的高度等于盒体1内侧的高度,便于医疗用具的存放与拿取,所述纱布槽5、插管槽6、胶布槽7、注射器槽8、软管槽9与牙垫槽10分别设为圆形、弧形、长方形、T型、环形与U型的凹槽,且其凹槽内分别放置有无菌纱布卷、气管插管、两卷医用胶布、一次性注射器、软导管与一次性医用牙垫,其医疗用具均设计为一次性用品,避免患者之间发生交叉感染,安全可靠,所述卡块12设为柔性的长方形塑料片,且所述卡块12之间相互交错对应设置,能够良好稳定固定气管插管与软导管,所述消毒棉片15设为医用棉片,且所述消毒棉片15内吸附有医用酒精,具有良好的消毒作用。

[0022] 本实用新型改进于:该种一次性使用加强型气管插管包,在使用时,将真空包装袋16撕开,取出盒体1,打开盒盖13,即可拿取内部的医疗用具,方便使用,通过将气管插管所需的医疗用具均设计为一次性用品,避免患者之间发生交叉感染,通过在防摔胶垫2底部设有固定吸盘3,具有防摔、便于固定的作用,便于医务人员放置与使用,通过在盒盖13上设有波形防滑条14,具有防滑作用,使得拿取个稳定牢靠,通过消毒棉片15的设置,能够对存放托盘4内部的医疗用具进行消毒,始终保持医疗用具的干净,使用更安全可靠。

[0023] 以上所述仅为本实用新型的优选具体实施方式而已,并不用于限制本实用新型,尽管参照前述具体实施方式对本实用新型进行了详细的说明,对于本领域的技术人员来说,其依然可以对前述各具体实施方式所记载的技术方案进行修改,或者对其中部分技术特征进行等同替换,凡在本实用新型的精神和原则之内,所作的任何修改、等同替换、改进等,均应包含在本实用新型的保护范围之内。

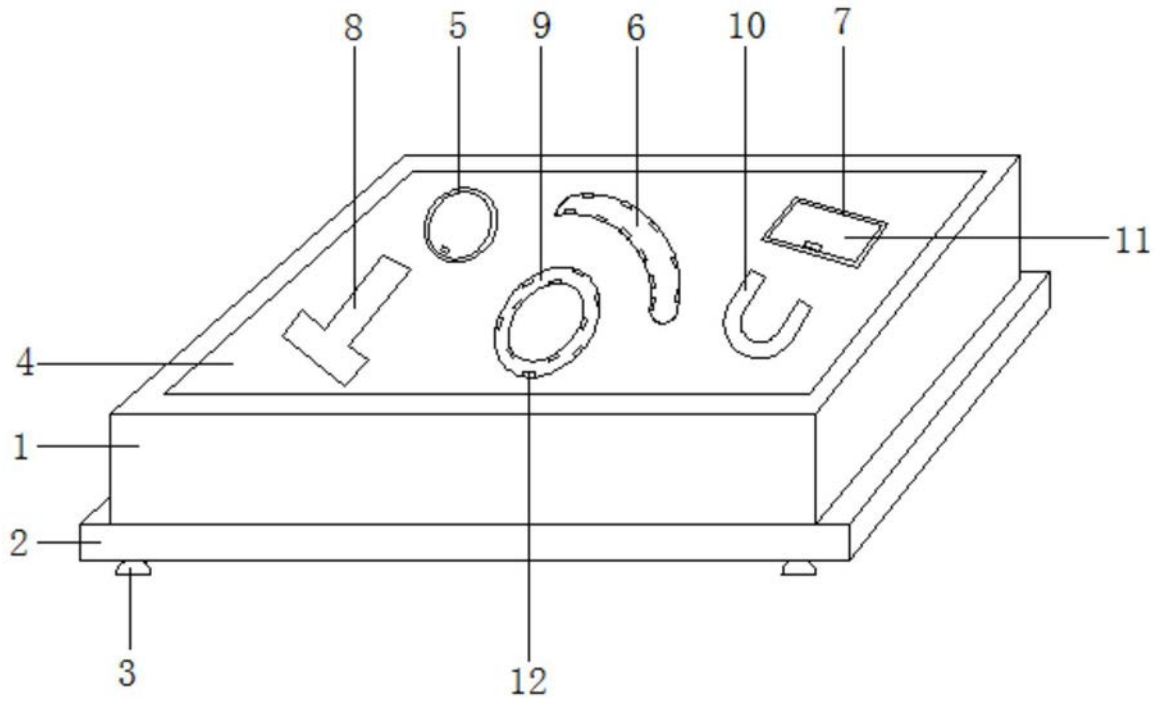


图1

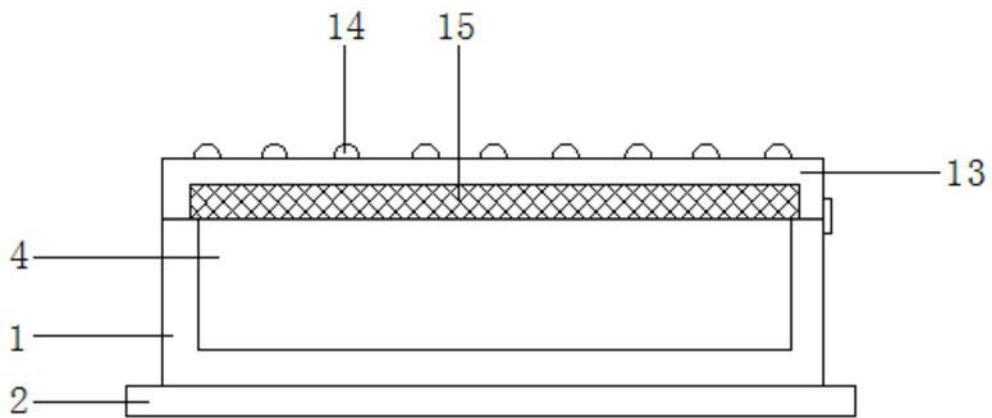


图2

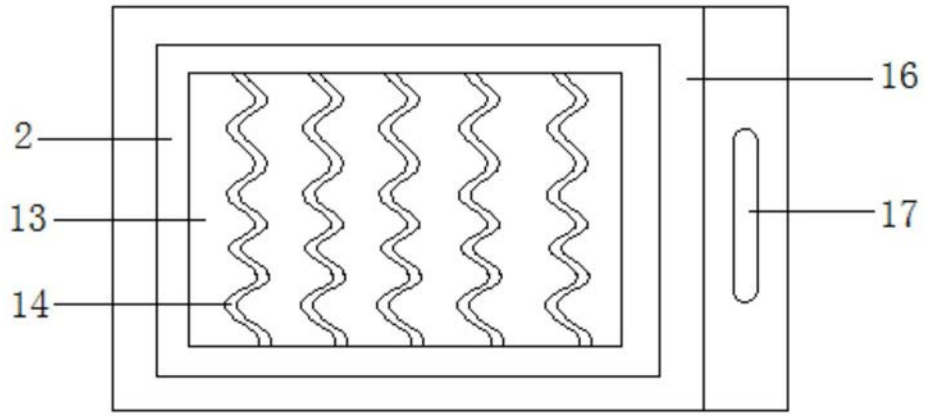


图3

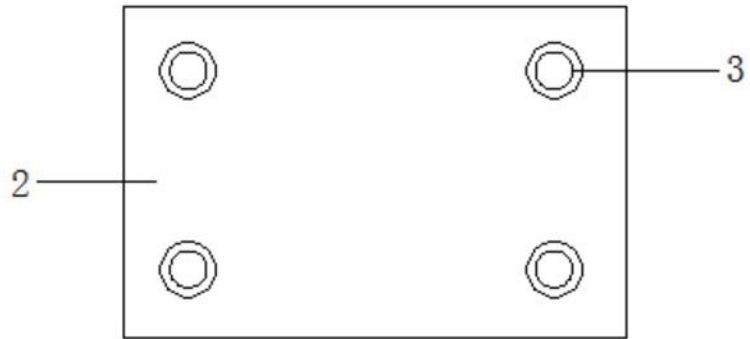


图4