

(12) 특허협력조약에 의하여 공개된 국제출원

(19) 세계지식재산권기구  
국제사무국

(43) 국제공개일  
2012년 10월 4일 (04.10.2012)



(10) 국제공개번호  
WO 2012/134223 A3

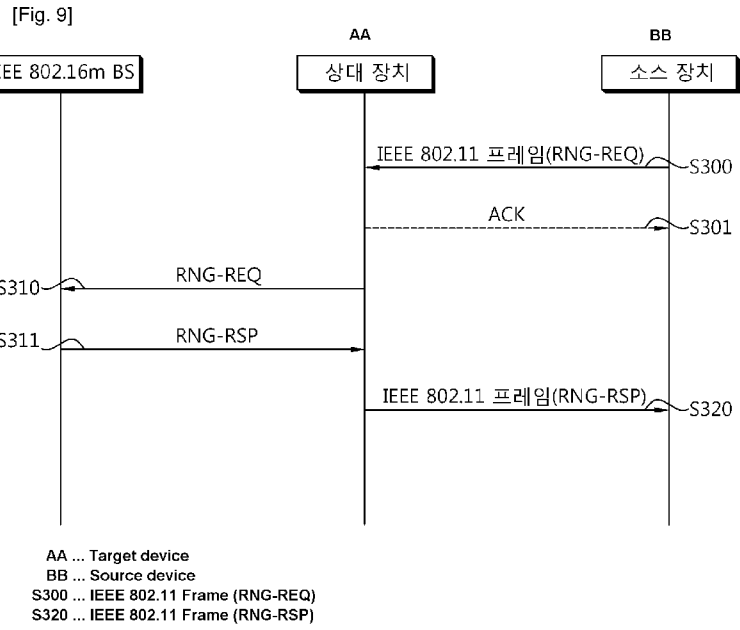
- (51) 국제특허분류: H04B 7/26 (2006.01) H04W 88/06 (2009.01)
- (21) 국제출원번호: PCT/KR2012/002385
- (22) 국제출원일: 2012년 3월 30일 (30.03.2012)
- (25) 출원언어: 한국어
- (26) 공개언어: 한국어
- (30) 우선권정보:
  - 61/469,103 2011년 3월 30일 (30.03.2011) US
  - 61/469,104 2011년 3월 30일 (30.03.2011) US
  - 61/490,071 2011년 5월 26일 (26.05.2011) US
- (71) 출원인 (US 을(를) 제외한 모든 지정국에 대하여): 엘지전자 주식회사 (LG ELECTRONICS INC.) [KR/KR]; 서울 영등포구 여의도동 20, 150-721 Seoul (KR).
- (72) 발명자; 겸
- (75) 발명자/출원인 (US 에 한하여): 조희정 (CHO, Hee Jeong) [KR/KR]; 경기도 안양시 동안구 호계 1동 533 엘지연구개발연구소, 431-749 Gyeonggi-do (KR). 이은중 (LEE, Eun Jong) [KR/KR]; 경기도 안양시 동안구 호계 1동 533 엘지연구개발연구소, 431-749 Gyeonggi-do (KR). 육영수 (YUK, Young Soo) [KR/KR]; 경기도 안양시 동안구 호계 1동 533 엘지연구개발연구소, 431-749 Gyeonggi-do (KR).
- (74) 대리인: 양문옥 (YANG, Moon Ock); 서울 강남구 역삼동 735-10 삼흥역삼빌딩 2층 에센특허법률사무소, 135-080 Seoul (KR).
- (81) 지정국 (별도의 표시가 없는 한, 가능한 모든 종류의 국내 권리의 보호를 위하여): AE, AG, AL, AM, AO, AT, AU, AZ, BA, BB, BG, BH, BR, BW, BY, BZ, CA, CH, CL, CN, CO, CR, CU, CZ, DE, DK, DM, DO, DZ, EC, EE, EG, ES, FI, GB, GD, GE, GH, GM, GT, HN, HR, HU, ID, IL, IN, IS, JP, KE, KG, KM, KN, KP, KR, KZ, LA, LC, LK, LR, LS, LT, LU, LY, MA, MD, ME, MG, MK, MN, MW, MX, MY, MZ, NA, NG, NI, NO, NZ, OM, PE, PG, PH, PL, PT, QA, RO, RS, RU, RW, SC, SD, SE, SG, SK, SL, SM, ST, SV, SY, TH, TJ, TM, TN, TR, TT, TZ, UA, UG, US, UZ, VC, VN, ZA, ZM, ZW.
- (84) 지정국 (별도의 표시가 없는 한, 가능한 모든 종류의 역내 권리의 보호를 위하여): ARIPO (BW, GH, GM, KE, LR, LS, MW, MZ, NA, RW, SD, SL, SZ, TZ, UG, ZM, ZW), 유라시아 (AM, AZ, BY, KG, KZ, MD, RU, TJ, TM), 유럽 (AL, AT, BE, BG, CH, CY, CZ, DE, DK, EE, ES, FI, FR, GB, GR, HR, HU, IE, IS, IT, LT, LU, LV, MC, MK, MT, NL, NO, PL, PT, RO, RS, SE, SI, SK, SM, TR), OAPI (BF, BJ, CF, CG, CI, CM, GA, GN, GQ, GW, ML, MR, NE, SN, TD, TG).

공개:  
— 국제조사보고서와 함께 (조약 제 21 조(3))

[다음 쪽 계속]

(54) Title: METHOD AND DEVICE FOR ENTERING NETWORK FOR CLIENT COOPERATION IN WIRELESS COMMUNICATION SYSTEM

(54) 발명의 명칭: 무선 통신 시스템에서 클라이언트 협력을 위한 네트워크 진입 방법 및 장치



AA ... Target device  
 BB ... Source device  
 S300 ... IEEE 802.11 Frame (RNG-REQ)  
 S320 ... IEEE 802.11 Frame (RNG-RSP)

(57) Abstract: Provided are a method and a device for entering a network for client cooperation in a wireless communication system. A first device, through a frame of a first system, receives a ranging request message from a second device, and transmits the received ranging request message to a base station. As a response thereto, the first device receives a range response message, which is a response to the ranging request message, from a base station of a second system, and through a frame of the first system, transmits the range response message to the second device.

(57) 요약서: 무선 통신 시스템에서 클라이언트 협력(client cooperation)을 위한 네트워크 진입 방법 및 장치가 제공된다. 제 1 장치는 제 1 시스템의 프레임을 통해 제 2 장치로부터 레인지 요청 메시지를 수신하고, 상기 수신한 레인지 요청 메시지를 제 2 시스템의 기지국으로 전송한다. 이에 대한 응답으로 상기 제 1 장치는 상기 레인지 요청 메시지에 대한 응답인 레인지 응답 메시지를 상기 제 2 시스템의 기지국으로부터 수신하고, 상기 제 1 시스템의 프레임을 통해 상기 레인지 응답 메시지를 상기 제 2 장치로 전송한다.

송한다.

WO 2012/134223 A3



— 청구범위 보정 기한 만료 전의 공개이며, 보정서를  
접수하는 경우 그에 관하여 별도 공개함 (규칙  
48.2(h))

(88) 국제조사보고서 공개일:

2012년 12월 27일

## INTERNATIONAL SEARCH REPORT

International application No.

**PCT/KR2012/002385**

## A. CLASSIFICATION OF SUBJECT MATTER

**H04B 7/26(2006.01)i, H04W 88/06(2009.01)i**

According to International Patent Classification (IPC) or to both national classification and IPC

## B. FIELDS SEARCHED

Minimum documentation searched (classification system followed by classification symbols)

H04B 7/26; H04W 28/18; H04L 12/28; H04B 7/14

Documentation searched other than minimum documentation to the extent that such documents are included in the fields searched  
Korean Utility models and applications for Utility models: IPC as above  
Japanese Utility models and applications for Utility models: IPC as above

Electronic data base consulted during the international search (name of data base and, where practicable, search terms used)

eKOMPASS (KIPO internal) &amp; Keywords: Client cooperation, ranging, multi-RAT, IEEE 802.16, IEEE 802.11, RNG-REQ, RNG-RSP;

## C. DOCUMENTS CONSIDERED TO BE RELEVANT

Category*	Citation of document, with indication, where appropriate, of the relevant passages	Relevant to claim No.
A	Masato Okuda, "MS Network Entry for transparent Relay Station", IEEE 802.16 Broadband Wireless Access Working Group, IEEE C802.16j-07/001r1, 16 January 2007 See pages 3-6.	1-15
A	Inuk Jung, "Updated text on Study Report proposed by Ad-hoc", IEEE 802.16 Broadband Wireless Access Working Group, IEEE C802.16ppc-11/0007r3, 16 March 2011 See sections 3.1.1, 4.1.5, 5.1.5, 5.2.3 and figure 4.	1-15
A	KR 10-2009-0056768 A (ELECTRONICS AND TELECOMMUNICATIONS RESEARCH INSTITUTE) 03 June 2009 See abstract, figure 2 and paragraph [0008].	1-15
A	KR 10-2007-0090431 A (LG ELECTRONICS INC.) 06 September 2007 See abstract, figures 3-5 and paragraphs [0057]-[0079].	1-15

 Further documents are listed in the continuation of Box C.
  See patent family annex.

\* Special categories of cited documents:

"A" document defining the general state of the art which is not considered to be of particular relevance

"E" earlier application or patent but published on or after the international filing date

"L" document which may throw doubts on priority claim(s) or which is cited to establish the publication date of another citation or other special reason (as specified)

"O" document referring to an oral disclosure, use, exhibition or other means

"P" document published prior to the international filing date but later than the priority date claimed

"I" later document published after the international filing date or priority date and not in conflict with the application but cited to understand the principle or theory underlying the invention

"X" document of particular relevance; the claimed invention cannot be considered novel or cannot be considered to involve an inventive step when the document is taken alone

"Y" document of particular relevance; the claimed invention cannot be considered to involve an inventive step when the document is combined with one or more other such documents, such combination being obvious to a person skilled in the art

"&amp;" document member of the same patent family

Date of the actual completion of the international search

23 OCTOBER 2012 (23.10.2012)

Date of mailing of the international search report

**24 OCTOBER 2012 (24.10.2012)**

Name and mailing address of the ISA/KR

Korean Intellectual Property Office  
Government Complex-Daejeon, 139 Seonsa-ro, Daejeon 302-701,  
Republic of Korea

Facsimile No. 82-42-472-7140

Authorized officer

Telephone No.

INTERNATIONAL SEARCH REPORT  
Information on patent family members

International application No.

**PCT/KR2012/002385**

Patent document cited in search report	Publication date	Patent family member	Publication date
KR 10-2009-0056768 A	03.06.2009	US 2010-0322142 A1 WO 2009-069873 A1	23.12.2010 04.06.2009
KR 10-2007-0090431 A	06.09.2007	CA 2640650 A1 CN 101595656 A EP 1989908 A2 JP 04-746679 B2 JP 2009-529253 A JP 4746679 B2 US 2010-0009624 A1 WO 2007-100224 A2 WO 2007-100224 A3	07.09.2007 02.12.2009 12.11.2008 20.05.2011 13.08.2009 10.08.2011 14.01.2010 07.09.2007 07.09.2007

**A. 발명이 속하는 기술분류(국제특허분류(IPC))**  
  
**H04B 7/26(2006.01)i, H04W 88/06(2009.01)i**

**B. 조사된 분야**

조사된 최소문헌(국제특허분류를 기재)  
H04B 7/26; H04W 28/18; H04L 12/28; H04B 7/14

조사된 기술분야에 속하는 최소문헌 이외의 문헌  
한국등록실용신안공보 및 한국공개실용신안공보: 조사된 최소문헌란에 기재된 IPC  
일본등록실용신안공보 및 일본공개실용신안공보: 조사된 최소문헌란에 기재된 IPC

국제조사에 이용된 전산 데이터베이스(데이터베이스의 명칭 및 검색어(해당하는 경우))  
eKOMPASS(특허청 내부 검색시스템) & 키워드: Client cooperation, ranging, multi-RAT, IEEE 802.16, IEEE 802.11, RNG-REQ, RNG-RSP;

**C. 관련 문헌**

카테고리*	인용문헌명 및 관련 구절(해당하는 경우)의 기재	관련 청구항
A	Masato Okuda, "MS Network Entry for transparent Relay Station", IEEE 802.16 Broadband Wireless Access Working Group, IEEE C802.16j-07/001r1, 2007.01.16. 3-6 페이지 참조.	1-15
A	Inuk Jung, "Updated text on Study Report proposed by Ad-hoc", IEEE 802.16 Broadband Wireless Access Working Group, IEEE C802.16ppc-11/0007r3, 2011.03.16. 3.1.1절, 4.1.5절, 5.1.5절, 5.2.3절 및 Figure 4 참조.	1-15
A	KR 10-2009-0056768 A (한국전자통신연구원) 2009.06.03 요약, 도 2 및 문단 [0008] 참조.	1-15
A	KR 10-2007-0090431 A (엘지전자 주식회사) 2007.09.06 요약, 도 3-5 및 문단 [0057]- [0079] 참조.	1-15

추가 문헌이 C(계속)에 기재되어 있습니다.  대응특허에 관한 별지를 참조하십시오.

\* 인용된 문헌의 특별 카테고리:  
 "A" 특별히 관련이 없는 것으로 보이는 일반적인 기술수준을 정의한 문헌 "T" 국제출원일 또는 우선일 후에 공개된 문헌으로, 출원과 상충하지 않으며 발명의 기초가 되는 원리나 이론을 이해하기 위해 인용된 문헌  
 "E" 국제출원일보다 빠른 출원일 또는 우선일을 가지나 국제출원일 이후에 공개된 선출원 또는 특허 문헌 "X" 특별한 관련이 있는 문헌. 해당 문헌 하나만으로 청구된 발명의 신규성 또는 진보성이 없는 것으로 본다.  
 "L" 우선권 주장에 의문을 제기하는 문헌 또는 다른 인용문헌의 공개일 또는 다른 특별한 이유(이유를 명시)를 밝히기 위하여 인용된 문헌 "Y" 특별한 관련이 있는 문헌. 해당 문헌이 하나 이상의 다른 문헌과 조합하는 경우로 그 조합이 당업자에게 자명한 경우 청구된 발명은 진보성이 없는 것으로 본다.  
 "O" 구두 개시, 사용, 전시 또는 기타 수단을 언급하고 있는 문헌 "&" 동일한 대응특허문헌에 속하는 문헌  
 "P" 우선일 이후에 공개되었으나 국제출원일 이전에 공개된 문헌

국제조사의 실제 완료일 2012년 10월 23일 (23.10.2012)	국제조사보고서 발송일 <b>2012년 10월 24일 (24.10.2012)</b>
--	--

ISA/KR의 명칭 및 우편주소 대한민국 특허청 (302-701) 대전광역시 서구 청사로 189, 4동 (둔산동, 정부대전청사) 팩스 번호 82-42-472-7140	심사관 성경아 전화번호 82-42-481-8171
---	-----------------------------------



국제조사보고서에서 인용된 특허문헌	공개일	대응특허문헌	공개일
KR 10-2009-0056768 A	2009.06.03	US 2010-0322142 A1 WO 2009-069873 A1	2010.12.23 2009.06.04
KR 10-2007-0090431 A	2007.09.06	CA 2640650 A1 CN 101595656 A EP 1989908 A2 JP 04-746679 B2 JP 2009-529253 A JP 4746679 B2 US 2010-0009624 A1 WO 2007-100224 A2 WO 2007-100224 A3	2007.09.07 2009.12.02 2008.11.12 2011.05.20 2009.08.13 2011.08.10 2010.01.14 2007.09.07 2007.09.07