



(12)实用新型专利

(10)授权公告号 CN 206647826 U

(45)授权公告日 2017. 11. 17

(21)申请号 201720446995.3

(22)申请日 2017.04.26

(73)专利权人 樊晓彤

地址 456300 河南省安阳市内黄县城关镇
朝阳路60号

(72)发明人 樊晓彤

(74)专利代理机构 北京锤维联合知识产权代理
有限公司 11579

代理人 李小波

(51) Int. Cl.

F21S 6/00(2006.01)

F21V 17/10(2006.01)

F21V 21/14(2006.01)

F21V 21/06(2006.01)

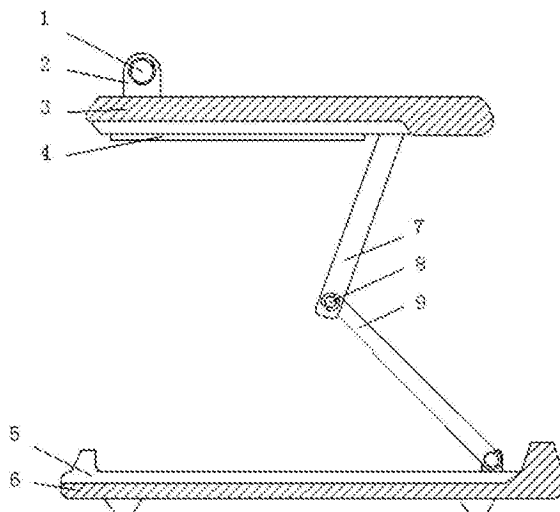
权利要求书1页 说明书2页 附图2页

(54)实用新型名称

一种新型便携式台灯

(57)摘要

本实用新型公开了一种新型便携式台灯,包括灯罩,所述灯罩的底部设置有凹槽,所述灯罩的底部的一端安装有第二铰链,所述第二铰链上安装有第一支撑杆,所述第二支撑杆的一端与固定套连接,所述固定套安装在镶嵌槽的顶部的一端的中间位置,所述镶嵌槽安装在底座板的顶部,所述灯罩的顶部安装有第一安装头,所述第一安装头上设置有安装丝孔,所述安装丝孔上安装有灯棒,所述灯棒的两端均安装有丝杆连接头,所述灯棒右端的丝杆连接头与第二安装头连接,所述第二安装头的下方安装有支撑架。本实用新型灯罩可在第一支撑杆和第二支撑杆折叠后镶嵌在镶嵌槽内,通过此种设计,方便了台灯的携带。



1. 一种新型便携式台灯,包括灯罩(3),其特征在于:所述灯罩(3)的底部设置有凹槽(4),所述凹槽(4)上安装有LED灯(15),所述灯罩(3)的底部的一端安装有第二铰链(16),所述第二铰链(16)上安装有第一支撑杆(7),所述第一支撑杆(7)的一端通过第一铰链(8)安装有第二支撑杆(9),所述第二支撑杆(9)的一端与固定套(10)连接,所述固定套(10)安装在镶嵌槽(5)的顶部的一端的中间位置,所述镶嵌槽(5)安装在底座板(6)的顶部,所述灯罩(3)的顶部安装有第一安装头(2),所述第一安装头(2)上设置有安装丝孔(1),所述安装丝孔(1)上安装有灯棒(11),所述灯棒(11)的两端均安装有丝杆接头(12),所述灯棒(11)右端的丝杆接头(12)与第二安装头(13)连接,所述第二安装头(13)的下方安装有支撑架(14)。

2. 根据权利要求1所述的一种新型便携式台灯,其特征在于:所述灯罩(3)的底部可镶嵌在镶嵌槽(5)内。

3. 根据权利要求1所述的一种新型便携式台灯,其特征在于:所述灯棒(11)与台灯非一体结构,且灯棒(11)、台灯和支撑架(14)均是相互独立。

4. 根据权利要求1所述的一种新型便携式台灯,其特征在于:所述丝杆接头(12)输出端与安装丝孔(1)输入端电性连接。

一种新型便携式台灯

技术领域

[0001] 本实用新型涉及台灯领域,具体是一种新型便携式台灯。

背景技术

[0002] 对于高中生使用的台灯,买来护眼灯,以求保护视力,其实,这些灯具是否有护眼的功效还缺乏确凿、科学的证据。所以,要想保护视力,关键在于学会正确使用台灯,而不是一味寄希望于护眼灯,台灯,是灯的一种,此电器主要放置在写字台或餐桌上,以供照明之用,为可移动式灯具。台灯的光亮照射范围相对比较小和集中,因而不会影响到整个房间的光线,作用局限在台灯周围,便于阅读、学习,节省能源。

[0003] 一种新型便携式台灯的出现大大方便了高中生使用,但是目前阶段的台灯存在诸多的不足之处,例如,不方便携带,无法多人使用,灵敏度差。

实用新型内容

[0004] 本实用新型的目的在于提供一种新型便携式台灯,以解决现有技术中的不方便携带,无法多人使用,灵敏度差的问题。

[0005] 为实现上述目的,本实用新型提供如下技术方案:一种新型便携式台灯,包括灯罩,所述灯罩的底部设置有凹槽,所述凹槽上安装有LED灯,所述灯罩的底部的一端安装有第二铰链,所述第二铰链上安装有第一支撑杆,所述第一支撑杆的一端通过第一铰链安装有第二支撑杆,所述第二支撑杆的一端与固定套连接,所述固定套安装在镶嵌槽的顶部的一端的中间位置,所述镶嵌槽安装在底座板的顶部,所述灯罩的顶部安装有第一安装头,所述第一安装头上设置有安装丝孔,所述安装丝孔上安装有灯棒,所述灯棒的两端均安装有丝杆接头,所述灯棒右端的丝杆接头与第二安装头连接,所述第二安装头的下方安装有支撑架。

[0006] 优选的,所述灯罩的底部可镶嵌在镶嵌槽内。

[0007] 优选的,所述灯棒与台灯非一体结构,且灯棒、台灯和支撑架均是相互独立。

[0008] 优选的,所述丝杆接头输出端与安装丝孔输入端电性连接。

[0009] 与现有技术相比,本实用新型的有益效果是:本实用新型灯罩可在第一支撑杆和第二支撑杆折叠后镶嵌在镶嵌槽内,通过此种设计,方便了台灯的携带,且在灯罩的顶部安装有第一安装头,在第一连接头上设置有安装丝孔,且配合第一安装头专门配置有支撑架,在支撑架上安装有第二安装头,在第一安装头和第二安装头之间安装有灯棒,通过此种设计可以使装置可以多人使用,大大增大了台灯的实用性。

附图说明

[0010] 图1为本实用新型的结构示意图。

[0011] 图2为本实用新型的侧视图。

[0012] 图3为本实用新型的灯罩的仰视图。

[0013] 图中:1-安装丝孔、2-第一安装头、3-灯罩、4-凹槽、5-镶嵌槽、6-底座板、7-第一支撑杆、8-第一铰链、9-第二支撑杆、10-固定套、11-灯棒、12-丝杆连接头、13-第二安装头、14-支撑架、15-LED灯、16-第二铰链。

具体实施方式

[0014] 下面将结合本实用新型实施例中的附图,对本实用新型实施例中的技术方案进行清楚、完整地描述,显然,所描述的实施例仅仅是本实用新型一部分实施例,而不是全部的实施例。基于本实用新型中的实施例,本领域普通技术人员在没有做出创造性劳动前提下所获得的所有其他实施例,都属于本实用新型保护的范围。

[0015] 请参阅图1~3,本实用新型实施例中,一种新型便携式台灯,包括灯罩3,灯罩3的底部设置有凹槽4,灯罩3用来保护LED灯15,凹槽4用来安装LED灯15,凹槽4上安装有LED灯15,LED灯15用来照明,灯罩3的底部的一端安装有第二铰链16,第二铰链16用来安装第一支撑杆7,第二铰链16上安装有第一支撑杆7,第一支撑杆7和第二支撑杆9均用来对灯罩3进行支撑,第一支撑杆7的一端通过第一铰链8安装有第二支撑杆9,第一铰链8和第二铰链16均可以调节灯罩3的角度和相对高度,第二支撑杆9的一端与固定套10连接,固定套10安装在镶嵌槽5的顶部的一端的中间位置,镶嵌槽5用来将灯罩3镶嵌在其内,镶嵌槽5安装在底座板6的顶部,灯罩3的顶部安装有第一安装头2,第一安装头2和第二安装头13均同来固定灯棒11,第一安装头2上设置有安装丝孔1,安装丝孔1用来与灯棒11两端的丝杆连接头12电性连接,使灯棒11通电发光,安装丝孔1上安装有灯棒11,灯棒11的两端均安装有丝杆连接头12,灯棒11右端的丝杆连接头12与第二安装头13连接,第二安装头13的下方安装有支撑架14,支撑架14用来支撑灯棒11,灯罩3的底部可镶嵌在镶嵌槽5内,灯棒11与台灯非一体结构,且灯棒11、台灯和支撑架14均是相互独立,丝杆连接头12输出端与安装丝孔1输入端电性连接。

[0016] 本实用新型的工作原理是:该设备在使用时,通过第一支撑杆7和第二支撑杆9将灯罩3支撑,通过固定套10、第一铰链8和第二铰链16可以控制灯罩3的角度和高度,当需要多人使用时,将灯棒11通过其两端的丝杆连接头12安装在第一安装头2和第二安装头13之间,使灯棒11通电,使其可以供给多人使用,当台灯不适用时,通过第一支撑杆7和第二支撑杆9相互折叠将灯罩3嵌入在镶嵌槽5内,方便携带。

[0017] 对于本领域技术人员而言,显然本实用新型不限于上述示范性实施例的细节,而且在不背离本实用新型的精神或基本特征的情况下,能够以其他的具体形式实现本实用新型。因此,无论从哪一点来看,均应将实施例看作是示范性的,而且是非限制性的,本实用新型的范围由所附权利要求而不是上述说明限定,因此旨在将落在权利要求的等同要件的含义和范围内的所有变化囊括在本实用新型内。不应将权利要求中的任何附图标记视为限制所涉及的权利要求。

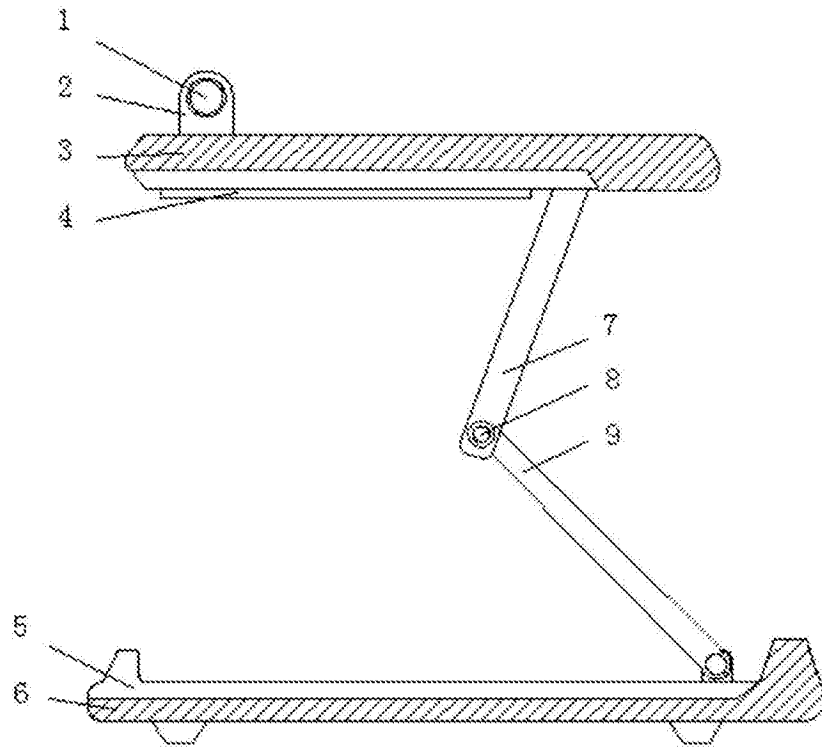


图1

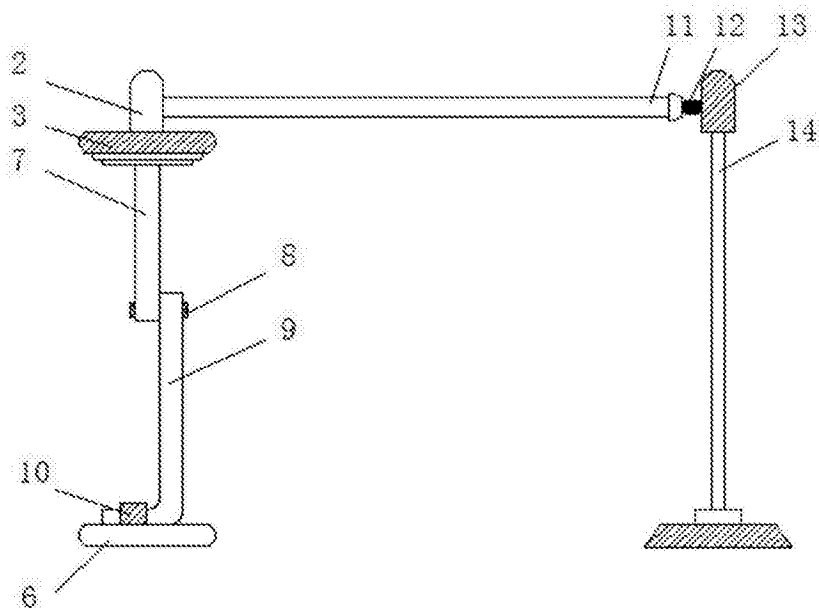


图2

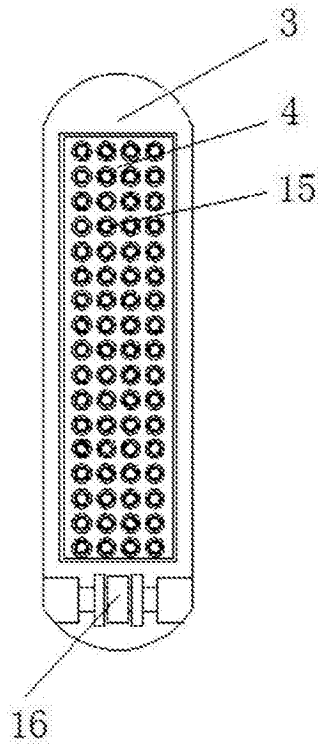


图3