

(12) NACH DEM VERTRAG ÜBER DIE INTERNATIONALE ZUSAMMENARBEIT AUF DEM GEBIET DES  
PATENTWESENS (PCT) VERÖFFENTLICHTE INTERNATIONALE ANMELDUNG

(19) Weltorganisation für geistiges  
Eigentum

Internationales Büro

(43) Internationales  
Veröffentlichungsdatum  
21. Januar 2016 (21.01.2016)



(10) Internationale Veröffentlichungsnummer  
**WO 2016/008827 A3**

- (51) Internationale Patentklassifikation:  
*H02K 3/52* (2006.01)
- (21) Internationales Aktenzeichen: PCT/EP2015/065901
- (22) Internationales Anmeldedatum:  
10. Juli 2015 (10.07.2015)
- (25) Einreichungssprache: Deutsch
- (26) Veröffentlichungssprache: Deutsch
- (30) Angaben zur Priorität:  
20 2014 005 789.3 17. Juli 2014 (17.07.2014) DE
- (71) Anmelder: **BROSE FAHRZEUGTEILE GMBH & CO. KOMMANDITGESELLSCHAFT, COBURG** [DE/DE];  
Ketschendorfer Straße 38 - 50, 96450 Coburg (DE).
- (72) Erfinder: **GORNOTT, André**; Mudrastr. 32, 12249 Berlin (DE). **JORDAN, Ivonne**; Dorfstraße 28, 17268 Milmlersdorf (DE). **MISCH, Roman**; Straße im Walde 9, 12555 Berlin (DE). **NOACK, Ulrich**; Ella-Kay-Str. 30, 10405 Berlin (DE).
- (74) Anwalt: **FDST PATENTANWÄLTE**; Nordostpark 16, 90411 Nürnberg (DE).
- (81) Bestimmungsstaaten (soweit nicht anders angegeben, für jede verfügbare nationale Schutzrechtsart): AE, AG, AL,

AM, AO, AT, AU, AZ, BA, BB, BG, BH, BN, BR, BW, BY, BZ, CA, CH, CL, CN, CO, CR, CU, CZ, DE, DK, DM, DO, DZ, EC, EE, EG, ES, FI, GB, GD, GE, GH, GM, GT, HN, HR, HU, ID, IL, IN, IR, IS, JP, KE, KG, KN, KP, KR, KZ, LA, LC, LK, LR, LS, LU, LY, MA, MD, ME, MG, MK, MN, MW, MX, MY, MZ, NA, NG, NI, NO, NZ, OM, PA, PE, PG, PH, PL, PT, QA, RO, RS, RU, RW, SA, SC, SD, SE, SG, SK, SL, SM, ST, SV, SY, TH, TJ, TM, TN, TR, TT, TZ, UA, UG, US, UZ, VC, VN, ZA, ZM, ZW.

(84) Bestimmungsstaaten (soweit nicht anders angegeben, für jede verfügbare regionale Schutzrechtsart): ARIPO (BW, GH, GM, KE, LR, LS, MW, MZ, NA, RW, SD, SL, ST, SZ, TZ, UG, ZM, ZW), eurasisches (AM, AZ, BY, KG, KZ, RU, TJ, TM), europäisches (AL, AT, BE, BG, CH, CY, CZ, DE, DK, EE, ES, FI, FR, GB, GR, HR, HU, IE, IS, IT, LT, LU, LV, MC, MK, MT, NL, NO, PL, PT, RO, RS, SE, SI, SK, SM, TR), OAPI (BF, BJ, CF, CG, CI, CM, GA, GN, GQ, GW, KM, ML, MR, NE, SN, TD, TG).

Veröffentlicht:

— mit internationalem Recherchenbericht (Artikel 21 Absatz 3)

[Fortsetzung auf der nächsten Seite]

(54) Title: STATOR OF AN ELECTRIC MOTOR AND CONTACT SYSTEM THEREFOR

(54) Bezeichnung : STATOR EINES ELEKTROMOTORS SOWIE KONTAKTSYSTEM HIERFÜR

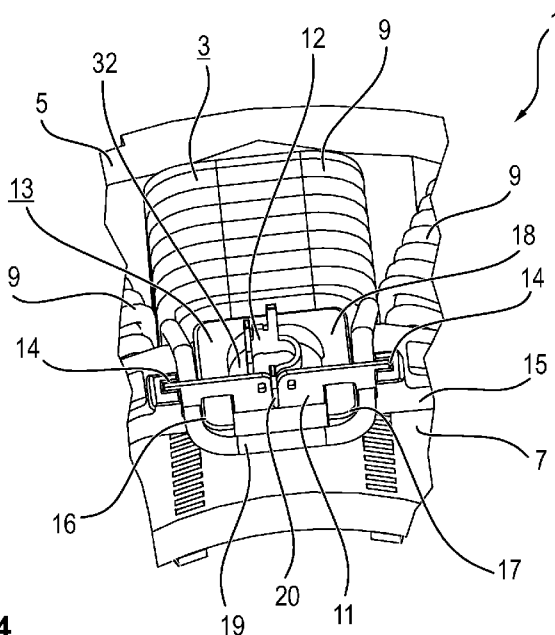


FIG. 4

(57) Abstract: The invention relates to a stator (1) of an electric motor, comprising a number of stator teeth (6) which support the coils (9) of a multi-phase stator winding (3), and with a number of pole shoe-sided wire guides (13) with first contact elements (11) inserted therein, with respectively at least one insulation displacement contact (21) having an insulation displacement opening (22), for a wire section (19) of coils (9) which are interconnected. The first contact element (11) comprises a clamping slot (23) with a clamping slot opening (24) via which a second contact element (12) of a contact system (10), which is in contact with a printed circuit board (4), is inserted or can be inserted into the clamping slot (23) forming a clamping-contact.

(57) Zusammenfassung: Die Erfindung betrifft einen Stator (1) eines Elektromotors, mit einer Anzahl von Statorzähnen (6), die Spulen (9) einer mehrphasigen Statorwicklung (3) tragen, und mit einer Anzahl von polschuhseitigen Drahtführungen (13) mit darin eingesetzten ersten Kontaktelementen (11) mit jeweils mindestens einem eine Schneid-Klemm-Öffnung (22) aufweisenden Schneid-Klemm-Kontakt (21) für einen Drahtabschnitt (19) miteinander verbundener Spulen (9), wobei das erste Kontaktelement (11) einen Klemmschlitz (23) mit einer Klemmschlitzöffnung (24) aufweist, über

welche in den Klemmschlitz (23) ein mit einer Leiterplatte (4) kontaktiertes zweites Kontaktelement (12) eines Kontaktsystems (10) klemmkontaktierend eingesteckt oder einsteckbar ist.



WO 2016/008827 A3



— vor Ablauf der für Änderungen der Ansprüche geltenden  
Frist; Veröffentlichung wird wiederholt, falls  
Änderungen eingehen (Regel 48 Absatz 2 Buchstabe h)

**(88) Veröffentlichungsdatum des internationalen  
Recherchenberichts:**

21. Juli 2016

**INTERNATIONAL SEARCH REPORT**

International application No  
PCT/EP2015/065901

**A. CLASSIFICATION OF SUBJECT MATTER**  
INV. H02K3/52  
ADD.  
  
According to International Patent Classification (IPC) or to both national classification and IPC

**B. FIELDS SEARCHED**  
Minimum documentation searched (classification system followed by classification symbols)  
H02K  
  
Documentation searched other than minimum documentation to the extent that such documents are included in the fields searched

Electronic data base consulted during the international search (name of data base and, where practicable, search terms used)  
EPO-Internal

<b>C. DOCUMENTS CONSIDERED TO BE RELEVANT</b>		
Category*	Citation of document, with indication, where appropriate, of the relevant passages	Relevant to claim No.
X	EP 1 727 261 A1 (EBM PAPST MULFINGEN GMBH & CO [DE]) 29 November 2006 (2006-11-29) paragraph [0021] - paragraph [0024]	11
Y		1-7,9,10
A		8
Y	DE 10 2007 058243 A1 (BOSCH GMBH ROBERT [DE]) 10 June 2009 (2009-06-10) paragraph [0023]	1-7,9,10
A		8
A	WO 2004/107531 A2 (SIEMENS AG [DE]; BOTT ERICH [DE]; OESTREICH MARKUS [DE]; PLATEN MARKUS) 9 December 2004 (2004-12-09) page 6, paragraph 3 - paragraph 4	1-11
A	EP 1 705 775 A1 (ZAHNRADFABRIK FRIEDRICHSHAFEN [DE]) 27 September 2006 (2006-09-27) abstract	1-11
	----- -/--	

Further documents are listed in the continuation of Box C.

See patent family annex.

\* Special categories of cited documents :

- "A" document defining the general state of the art which is not considered to be of particular relevance
- "E" earlier application or patent but published on or after the international filing date
- "L" document which may throw doubts on priority claim(s) or which is cited to establish the publication date of another citation or other special reason (as specified)
- "O" document referring to an oral disclosure, use, exhibition or other means
- "P" document published prior to the international filing date but later than the priority date claimed

"T" later document published after the international filing date or priority date and not in conflict with the application but cited to understand the principle or theory underlying the invention

"X" document of particular relevance; the claimed invention cannot be considered novel or cannot be considered to involve an inventive step when the document is taken alone

"Y" document of particular relevance; the claimed invention cannot be considered to involve an inventive step when the document is combined with one or more other such documents, such combination being obvious to a person skilled in the art

"&" document member of the same patent family

Date of the actual completion of the international search

27 May 2016

Date of mailing of the international search report

03/06/2016

Name and mailing address of the ISA/

European Patent Office, P.B. 5818 Patentlaan 2  
NL - 2280 HV Rijswijk  
Tel. (+31-70) 340-2040,  
Fax: (+31-70) 340-3016

Authorized officer

Frapporti, Marc

# INTERNATIONAL SEARCH REPORT

International application No  
PCT/EP2015/065901

C(Continuation). DOCUMENTS CONSIDERED TO BE RELEVANT		
Category*	Citation of document, with indication, where appropriate, of the relevant passages	Relevant to claim No.
A	US 2004/183388 A1 (RITTMAYER GREGORY [US]) 23 September 2004 (2004-09-23) paragraph [0008] -----	1-11

# INTERNATIONAL SEARCH REPORT

Information on patent family members

International application No  
PCT/EP2015/065901

Patent document cited in search report	Publication date	Patent family member(s)	Publication date	
EP 1727261	A1	29-11-2006	AT 377280 T	15-11-2007
			CN 1870388 A	29-11-2006
			DK 1727261 T3	03-03-2008
			EP 1727261 A1	29-11-2006
			ES 2294637 T3	01-04-2008
			HK 1095668 A1	06-08-2010
			KR 20060121095 A	28-11-2006
			US 2006262442 A1	23-11-2006
			-----	
DE 102007058243	A1	10-06-2009	DE 102007058243 A1	10-06-2009
			EP 2219911 A1	25-08-2010
			JP 5340303 B2	13-11-2013
			JP 2011508940 A	17-03-2011
			US 2010252764 A1	07-10-2010
			WO 2009071381 A1	11-06-2009
-----				
WO 2004107531	A2	09-12-2004	AT 420482 T	15-01-2009
			CA 2540228 A1	09-12-2004
			CN 1823461 A	23-08-2006
			DE 10324664 A1	30-12-2004
			EP 1629586 A2	01-03-2006
			EP 1845604 A2	17-10-2007
			EP 1848094 A2	24-10-2007
			EP 1848095 A2	24-10-2007
			JP 2007502599 A	08-02-2007
			MX PA05012860 A	22-02-2006
			US 2007114861 A1	24-05-2007
			WO 2004107531 A2	09-12-2004
-----				
EP 1705775	A1	27-09-2006	AT 349094 T	15-01-2007
			EP 1705775 A1	27-09-2006
			US 2006208585 A1	21-09-2006
-----				
US 2004183388	A1	23-09-2004	US 2004183388 A1	23-09-2004
			US 2005242678 A1	03-11-2005
-----				

A. KLASSIFIZIERUNG DES ANMELDUNGSGEGENSTANDES INV. H02K3/52 ADD.		
Nach der Internationalen Patentklassifikation (IPC) oder nach der nationalen Klassifikation und der IPC		
B. RECHERCHIERTE GEBIETE		
Recherchierter Mindestprüfstoff (Klassifikationssystem und Klassifikationssymbole) H02K		
Recherchierte, aber nicht zum Mindestprüfstoff gehörende Veröffentlichungen, soweit diese unter die recherchierten Gebiete fallen		
Während der internationalen Recherche konsultierte elektronische Datenbank (Name der Datenbank und evtl. verwendete Suchbegriffe) EPO-Internal		
C. ALS WESENTLICH ANGESEHENE UNTERLAGEN		
Kategorie*	Bezeichnung der Veröffentlichung, soweit erforderlich unter Angabe der in Betracht kommenden Teile	Betr. Anspruch Nr.
X	EP 1 727 261 A1 (EBM PAPST MULFINGEN GMBH & CO [DE]) 29. November 2006 (2006-11-29)	11
Y	Absatz [0021] - Absatz [0024]	1-7,9,10
A	-----	8
Y	DE 10 2007 058243 A1 (BOSCH GMBH ROBERT [DE]) 10. Juni 2009 (2009-06-10)	1-7,9,10
A	Absatz [0023]	8
A	-----	
A	WO 2004/107531 A2 (SIEMENS AG [DE]; BOTT ERICH [DE]; OESTREICH MARKUS [DE]; PLATEN MARKUS) 9. Dezember 2004 (2004-12-09)	1-11
	Seite 6, Absatz 3 - Absatz 4	
A	-----	
A	EP 1 705 775 A1 (ZAHNRADFABRIK FRIEDRICHSHAFEN [DE])	1-11
	27. September 2006 (2006-09-27)	
	Zusammenfassung	
	-----	
	-/--	
<input checked="" type="checkbox"/> Weitere Veröffentlichungen sind der Fortsetzung von Feld C zu entnehmen <input checked="" type="checkbox"/> Siehe Anhang Patentfamilie		
* Besondere Kategorien von angegebenen Veröffentlichungen : "A" Veröffentlichung, die den allgemeinen Stand der Technik definiert, aber nicht als besonders bedeutsam anzusehen ist "E" frühere Anmeldung oder Patent, die bzw. das jedoch erst am oder nach dem internationalen Anmeldedatum veröffentlicht worden ist "L" Veröffentlichung, die geeignet ist, einen Prioritätsanspruch zweifelhaft erscheinen zu lassen, oder durch die das Veröffentlichungsdatum einer anderen im Recherchenbericht genannten Veröffentlichung belegt werden soll oder die aus einem anderen besonderen Grund angegeben ist (wie ausgeführt) "O" Veröffentlichung, die sich auf eine mündliche Offenbarung, eine Benutzung, eine Ausstellung oder andere Maßnahmen bezieht "P" Veröffentlichung, die vor dem internationalen Anmeldedatum, aber nach dem beanspruchten Prioritätsdatum veröffentlicht worden ist "T" Spätere Veröffentlichung, die nach dem internationalen Anmeldedatum oder dem Prioritätsdatum veröffentlicht worden ist und mit der Anmeldung nicht kollidiert, sondern nur zum Verständnis des der Erfindung zugrundeliegenden Prinzips oder der ihr zugrundeliegenden Theorie angegeben ist "X" Veröffentlichung von besonderer Bedeutung; die beanspruchte Erfindung kann allein aufgrund dieser Veröffentlichung nicht als neu oder auf erfinderischer Tätigkeit beruhend betrachtet werden "Y" Veröffentlichung von besonderer Bedeutung; die beanspruchte Erfindung kann nicht als auf erfinderischer Tätigkeit beruhend betrachtet werden, wenn die Veröffentlichung mit einer oder mehreren Veröffentlichungen dieser Kategorie in Verbindung gebracht wird und diese Verbindung für einen Fachmann naheliegend ist "&" Veröffentlichung, die Mitglied derselben Patentfamilie ist		
Datum des Abschlusses der internationalen Recherche		Absenddatum des internationalen Recherchenberichts
27. Mai 2016		03/06/2016
Name und Postanschrift der Internationalen Recherchenbehörde Europäisches Patentamt, P.B. 5818 Patentlaan 2 NL - 2280 HV Rijswijk Tel. (+31-70) 340-2040, Fax: (+31-70) 340-3016		Bevollmächtigter Bediensteter  Frapporti, Marc

C. (Fortsetzung) ALS WESENTLICH ANGESEHENE UNTERLAGEN		
Kategorie*	Bezeichnung der Veröffentlichung, soweit erforderlich unter Angabe der in Betracht kommenden Teile	Betr. Anspruch Nr.
A	US 2004/183388 A1 (RITTMAYER GREGORY [US]) 23. September 2004 (2004-09-23) Absatz [0008] -----	1-11

**INTERNATIONALER RECHERCHENBERICHT**

Angaben zu Veröffentlichungen, die zur selben Patentfamilie gehören

Internationales Aktenzeichen

PCT/EP2015/065901

Im Recherchenbericht angeführtes Patentdokument	Datum der Veröffentlichung	Mitglied(er) der Patentfamilie	Datum der Veröffentlichung
EP 1727261	A1	29-11-2006	AT 377280 T 15-11-2007
			CN 1870388 A 29-11-2006
			DK 1727261 T3 03-03-2008
			EP 1727261 A1 29-11-2006
			ES 2294637 T3 01-04-2008
			HK 1095668 A1 06-08-2010
			KR 20060121095 A 28-11-2006
			US 2006262442 A1 23-11-2006
			-----
DE 102007058243	A1	10-06-2009	DE 102007058243 A1 10-06-2009
			EP 2219911 A1 25-08-2010
			JP 5340303 B2 13-11-2013
			JP 2011508940 A 17-03-2011
			US 2010252764 A1 07-10-2010
			WO 2009071381 A1 11-06-2009
-----			
WO 2004107531	A2	09-12-2004	AT 420482 T 15-01-2009
			CA 2540228 A1 09-12-2004
			CN 1823461 A 23-08-2006
			DE 10324664 A1 30-12-2004
			EP 1629586 A2 01-03-2006
			EP 1845604 A2 17-10-2007
			EP 1848094 A2 24-10-2007
			EP 1848095 A2 24-10-2007
			JP 2007502599 A 08-02-2007
			MX PA05012860 A 22-02-2006
			US 2007114861 A1 24-05-2007
WO 2004107531 A2 09-12-2004			
-----			
EP 1705775	A1	27-09-2006	AT 349094 T 15-01-2007
			EP 1705775 A1 27-09-2006
			US 2006208585 A1 21-09-2006
-----			
US 2004183388	A1	23-09-2004	US 2004183388 A1 23-09-2004
			US 2005242678 A1 03-11-2005
-----			