

12)

DEMANDE DE BREVET D'INVENTION

A1

22) Date de dépôt : 13.07.99.

30) Priorité :

43) Date de mise à la disposition du public de la demande : 19.01.01 Bulletin 01/03.

56) Liste des documents cités dans le rapport de recherche préliminaire : *Se reporter à la fin du présent fascicule*

60) Références à d'autres documents nationaux apparentés :

71) Demandeur(s) : VIQUEL Société anonyme — FR.

72) Inventeur(s) : VIQUEL GERARD.

73) Titulaire(s) :

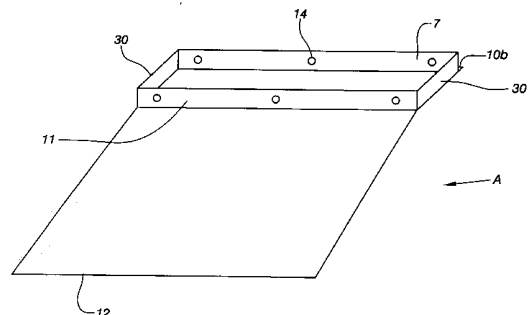
74) Mandataire(s) : CABINET DAWIDOWICZ.

54) ARTICLE DE BUREAU.

57) La présente invention concerne un article de bureau du type d'un sous-main constitué d'un matériau en feuille.

L'invention consiste en ce qu'il présente le long d'un de ses côtés longitudinaux un compartiment de rangement ménagé par découpe et pliage dudit matériau en feuille.

Application aux articles de bureau.



5

10

15 Article de bureau

La présente invention concerne un article de bureau tel qu'un sous-main.

20 De manière classique, les sous-main de bureau sont constitués par découpe d'un matériau en feuille selon une forme généralement rectangulaire. Le matériau utilisé est le plus souvent du carton qui est ensuite recouvert de cuir, de papier, etc.

25

Dans les parures de bureaux, on propose généralement avec le sous-main une boîte à crayon. On a donc d'un côté le sous-main et de l'autre un rangement pour les outils d'écriture et autres tels que les crayons, stylos, ciseaux, etc. Ainsi, sur
30 un bureau, le sous-main peut se retrouver éloigné et complètement séparé de l'emplacement de rangement des outils d'écriture, ce qui occasionne une perte de temps pour l'utilisateur.

35

L'invention a pour but de proposer un article de bureau servant à la fois de sous-main et présentant également un

rangement pour les outils d'écriture tout en étant d'une fabrication simple et économique.

5 A cet effet, l'invention a pour objet un article de bureau du type d'un sous-main constitué d'un matériau en feuille, caractérisé en ce qu'il présente le long d'un de ses côtés longitudinaux un compartiment de rangement ménagé par découpe et pliage dudit matériau en feuille.

10 Ainsi, de manière avantageuse, le sous-main selon l'invention comporte un compartiment de rangement ménagé d'une pièce avec lui et servant de boîte à crayons, stylos, ciseaux, etc..

15 D'autres caractéristiques et avantages de l'invention apparaîtront dans la description suivante d'un exemple de réalisation, en référence au dessin annexé dans lequel :

la figure 1 représente une vue en perspective latérale du sous-main selon l'invention, et

20

la figure 2 représente une vue en plan du matériau en feuille pour le sous-main selon la figure 1.

25 Un sous-main A selon l'invention est constitué d'un matériau en feuille tel que du polypropylène. Mais il peut être réalisé en tout autre matériau approprié tel que du carton.

Le matériau en feuille est découpé sous forme d'un flan plat
10 de forme sensiblement parallélépipédique présentant, ménagées parallèlement et à proximité de l'un de ses bords
30 longitudinaux 10a, cinq lignes de pliages 1, 2, 3, 4,5, ledit flan 10 comportant deux languettes 30 s'étendant de part et d'autre de la portion de flan munie des lignes de pliage. Lesdites languettes 30 sont pourvues respectivement de deux
35 lignes de pliage 31, 32 ménagées respectivement dans le prolongement des lignes 2 et 3, lesdites languettes 30 étant reliées au flan 10 uniquement entre lesdites lignes 31 et 32

selon une ligne de pliage 33. Les languettes 30 sont prolongées de part et d'autre par des volets 30-32 formés par découpage le long de lignes 30".

5 La ligne de pliage 1 délimite avec le bord libre 10a adjacent une bande de matériau 6 ; les lignes 1 et 2 définissent entre elles une bande 7 ; les lignes 2 et 3 définissent entre elles une bande centrale 8, De même les lignes 3 et 4 définissent une bande 9 et les lignes 4, 5 une bande 11. Les bandes 6, 7,
10 8, 9, 1, après pliage, forment le compartiment alors que le reste 12 du flan plat 10 forme la partie sous-main.

Les lignes de pliage sont obtenues par rainurage d'une face du flan plat 10, ici la face du dessus dudit flan 10.

15 Les bandes 6, 7, 9 et 11 sont de mêmes dimensions et servent à former par superposition les parois longitudinales du compartiment tandis que la bande 8 est plus large et forme le fond dudit compartiment, les languettes latérales du flan
20 servant à former les parois d'extrémité du compartiment.

Afin de former une paroi longitudinale du compartiment, le long du bord longitudinal du flan 10, on plie le flan 10 autour de la ligne de pliage 1 pour rabattre la face arrière
25 de la bande 6 sur la face arrière de la bande 7 et on plie en sens inverse le flan autour de la ligne de pliage 2 de manière à amener la bande 6 et la bande 7 accolées l'une contre l'autre en saillie au-dessus du flan 10.

30 On plie ensuite le flan 10 autour de la ligne de pliage 4 pour amener de même l'une contre l'autre les faces arrières de la bande 9 et de la bande 11 et on plie selon les lignes de pliage 3 et 5 en sens inverse pour amener les bandes 9 et 11 accolées l'une à l'autre en saillie au-dessus du flan 10
35 de manière à former la seconde paroi longitudinale du compartiment, la bande 8 formant le fond du compartiment.

Pour former les parois d'extrémité, les languettes 30 sont pliées autour de la ligne de pliage 33 pour amener lesdites languettes 30 en saillie au-dessus du flan et les volets 30" sont repliés autour des lignes de pliage 31 et 32 respectivement et placés entre les bandes 6, 7 et 9, 11 respectivement.

Les bandes 6, 7 et les bandes 9, 11 sont maintenues respectivement l'une contre l'autre par tous moyens de solidarisation appropriés tels que des moyens de collage.

De préférence, cependant, les bandes sont munies de moyens de solidarisation réversibles tels que des boutons-pressions 14 dont une partie mise en place sur une bande coopère avec la partie complémentaire ménagée en regard sur l'autre bande.

De manière à maintenir les volets 30', ceux-ci présentent une perforation 15 au travers de laquelle coopèrent les moyens de solidarisation 14.

De manière à favoriser la tenue du compartiment et de l'ensemble du sous-main, on ménage le long du bord longitudinal 10a, une languette d'appui 10b par découpe et pliage du flan 10.

On a ainsi délimité un compartiment dont le fond est constitué par la bande 8. Le caractère réversible des moyens de solidarisation autorise la mise en place et la disparition du compartiment.

REVENDEICATIONS

1. Article de bureau du type d'un sous-main constitué d'un matériau en feuille,
5 caractérisé en ce qu'il présente le long d'un de ses côtés longitudinaux un compartiment de rangement ménagé par découpe et pliage dudit matériau en feuille.
2. Article de bureau selon la revendication 1,
10 caractérisé en ce que le matériau en feuille est découpé sous forme d'un flan plat (10) de forme sensiblement parallélépipédique présentant, ménagées parallèlement et à proximité de l'un de ses bords longitudinaux (10a), cinq lignes de pliage (1), (2), (3), (4), (5) délimitant entre
15 elles des bandes (6, 7, 8, 9 et 11)
3. Article de bureau selon la revendication 2,
caractérisé en ce que ledit flan (10) comporte deux languettes (30) s'étendant respectivement aux extrémités de
20 la bande centrale (8) et lesdites languettes (30) sont prolongées à leurs extrémités par des volets (30') séparés du flan (10) par une découpe (30'') et reliés à la languette (30) par une ligne de pliage (31,32).
- 25 4. Article de bureau selon la revendication 3,
caractérisé en ce que les parois longitudinales du compartiment sont formées par superposition de deux bandes (6,7 ; 9,11), les volets (30') étant montés entre les couples de bandes (6,7 ; 9,11) respectifs.
- 30 5. Article de bureau selon la revendication 4,
caractérisé en ce que lesdites bandes (6, 7 ; 9, 10) sont pourvues de moyens de solidarisation réversibles tels que des boutons-pressions (14) dont une partie mise en place sur une
35 bande coopère avec la partie complémentaire ménagée en regard sur l'autre bande, les volets (30') étant pourvus d'une

perforation (34) de passage des moyens de solidarisation
(14).

1 / 2

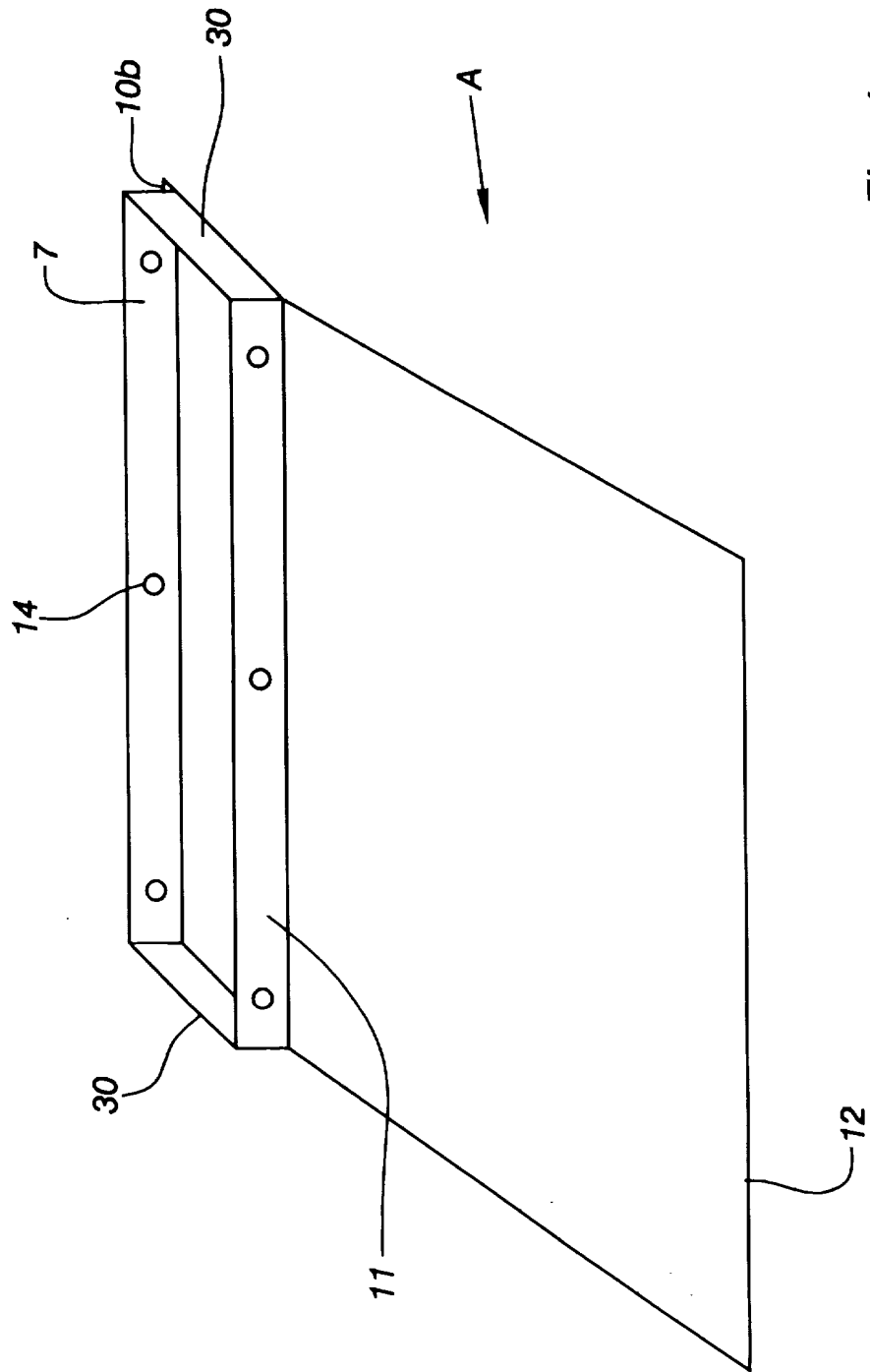


Fig. 1

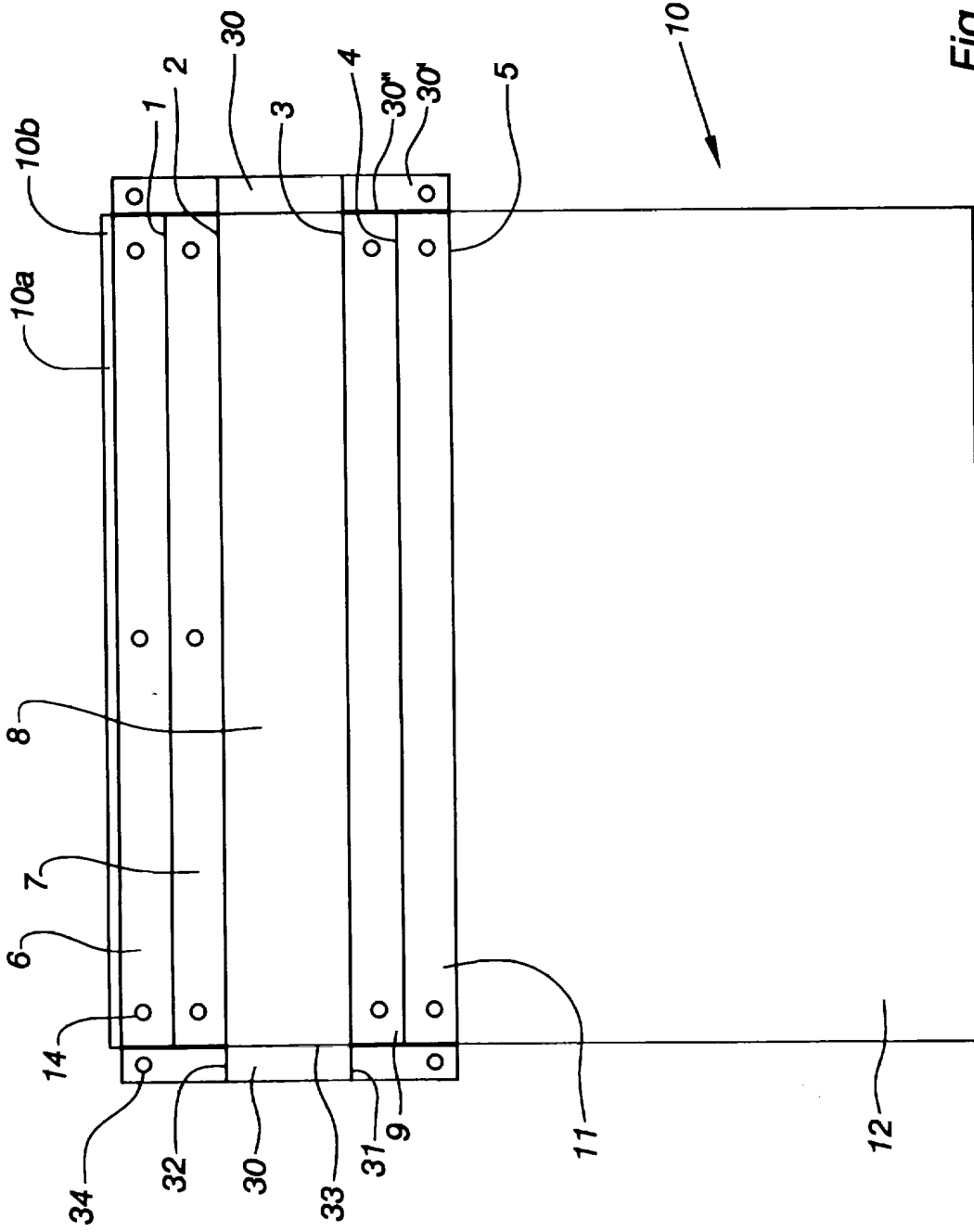


Fig. 2

INSTITUT NATIONAL
de la
PROPRIETE INDUSTRIELLE

**RAPPORT DE RECHERCHE
PRELIMINAIRE**
établi sur la base des dernières revendications
déposées avant le commencement de la recherche

N° d'enregistrement
national

FA 574187
FR 9909099

| DOCUMENTS CONSIDERES COMME PERTINENTS | | Revendications concernées de la demande examinée |
|---|--|---|
| Catégorie | Citation du document avec indication, en cas de besoin, des parties pertinentes | |
| X | US 3 645 595 A (URQUHART ET AL.) 29 février 1972 (1972-02-29) * abrégé; figures * | 1 |
| Y | | 2 |
| A | | 3-5 |
| Y | FR 2 755 396 A (COMMERCIALISATION ET REPRÉSENTATION DE PRODUITS OUVRÉS) 7 mai 1998 (1998-05-07) * page 3, ligne 27 - page 4, ligne 20; figures 1,2 * | 2 |
| A | | 1,3-5 |
| X | US 4 066 171 A (FOWLIE) 3 janvier 1978 (1978-01-03) * abrégé; figures * | 1 |
| A | FR 2 742 125 A (FINANCIERE CARTON PAPIER) 13 juin 1997 (1997-06-13) * abrégé; figures * | 1 |
| A | US 4 429 932 A (BRENNAN) 7 février 1984 (1984-02-07) * abrégé; figures * | 1 |
| | | DOMAINES TECHNIQUES RECHERCHES (int.CL.7) |
| | | B43M B42F |
| Date d'achèvement de la recherche | | Examineur |
| 27 mars 2000 | | Perney, Y |
| <p>CATEGORIE DES DOCUMENTS CITES</p> <p>X : particulièrement pertinent à lui seul Y : particulièrement pertinent en combinaison avec un autre document de la même catégorie A : pertinent à l'encontre d'au moins une revendication ou arrière-plan technologique général O : divulgation non-écrite P : document intercalaire</p> <p>T : théorie ou principe à la base de l'invention E : document de brevet bénéficiant d'une date antérieure à la date de dépôt et qui n'a été publié qu'à cette date de dépôt ou qu'à une date postérieure. D : cité dans la demande L : cité pour d'autres raisons & : membre de la même famille, document correspondant</p> | | |

1

EPO FORM 1603 (04/02) (FOUR)