

19 RÉPUBLIQUE FRANÇAISE
INSTITUT NATIONAL
DE LA PROPRIÉTÉ INDUSTRIELLE
COURBEVOIE

11 N° de publication :
(à n'utiliser que pour les
commandes de reproduction)

3 092 626

21 N° d'enregistrement national : 19 01314

51 Int Cl⁸ : F 03 B 13/08 (2019.01), F 28 D 21/00, B 01 D 35/18

12

DEMANDE DE BREVET D'INVENTION

A1

22 Date de dépôt : 11.02.19.

30 Priorité :

43 Date de mise à la disposition du public de la
demande : 14.08.20 Bulletin 20/33.

56 Liste des documents cités dans le rapport de
recherche préliminaire : *Se reporter à la fin du
présent fascicule*

60 Références à d'autres documents nationaux
apparentés :

○ Demande(s) d'extension :

71 Demandeur(s) : COMPAGNIE NATIONALE DU
RHONE Société anonyme à directoire et conseil de sur-
veillance — FR.

72 Inventeur(s) : FOGGIA Théophile.

73 Titulaire(s) : COMPAGNIE NATIONALE DU RHONE
Société anonyme à directoire et conseil de surveillance.

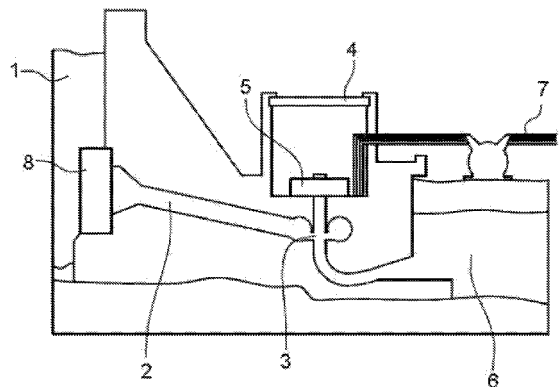
74 Mandataire(s) : CABINET LAURENT ET CHARRAS.

54 DISPOSITIF POUR ASSURER LE REFROIDISSEMENT DES EQUIPEMENTS ELECTROMECHANIQUE D'UNE
CENTRALE HYDROELECTRIQUE.

57 Ce dispositif pour assurer le refroidissement des équipements électromécaniques d'une centrale hydroélectrique, comprend au moins une canalisation d'accès ou conduite forcée (2) de l'eau, au niveau de la ou des turbines (3) actionnant un alternateur ou générateur (4) en vue de la production d'électricité, ce dispositif comprenant un circuit fermé au sein duquel circule un fluide caloporteur et notamment de l'eau, sous l'action d'une pompe, acheminant ledit fluide caloporteur ou l'eau au niveau d'un ou de plusieurs échangeurs individuels associés auxdits équipements électromécaniques, ledit fluide caloporteur ou l'eau étant refroidi au contact d'une source froide (1).

Le refroidissement du fluide caloporteur ou de l'eau circulant dans le circuit de refroidissement par la source froide est réalisé au moyen d'un échangeur principal, constitué par la ou les grilles de filtration (8) positionnée(s) en amont de la (des) canalisations d'accès (2) de l'eau au niveau de la ou des turbines (3), ladite (lesdites) grille(s) étant constituée(s) de tubes (10, 11, 12) au sein desquels circule le fluide caloporteur ou l'eau et de barreaux (13) solidarissant partie desdits tubes entre eux.

Figure pour l'abrégié: Fig 1



FR 3 092 626 - A1



Description

Titre de l'invention : DISPOSITIF POUR ASSURER LE REFROIDISSEMENT DES EQUIPEMENTS ELECTROMECHANQUES D'UNE CENTRALE HYDROELECTRIQUE

Domaine technique

[0001] L'invention s'inscrit dans le domaine général des centrales hydroélectriques, c'est-à-dire des centrales générant de l'électricité à partir de chutes d'eau, barrages etc. Elle concerne plus spécifiquement le refroidissement ou la réfrigération des équipements électromécaniques de telles centrales.

Etat antérieur de la technique

[0002] La genèse d'électricité dans les centrales hydroélectriques repose fondamentalement sur la rotation de turbines actionnant une ligne d'arbre d'un alternateur (rotor + stator), la rotation de la turbine étant obtenue par l'énergie de l'eau d'une rivière ou d'un fleuve, ou d'une retenue d'eau (barrage), l'eau transitant par une canalisation ou conduite forcée aboutissant au niveau de la ou des turbines.

[0003] Dans ce cadre particulier, il est connu que les lubrifiants (principalement huiles) assurant la lubrification des éléments de la pivoterie de l'arbre solidaire de la ou des turbines (les pivots, les paliers, multiplicateurs, etc) s'échauffent en raison de la rotation dudit arbre et nécessitent, en conséquence, leur refroidissement.

[0004] De la même manière, il est également connu qu'en raison de la rotation du rotor monté sur l'arbre solidaire de la turbine (ou connecté via un multiplicateur), et de la circulation du courant électrique alors créé au sein du stator, il se crée là encore une élévation de température nécessitant *de facto* également un refroidissement de l'enceinte confinée dans laquelle sont situés le rotor et le stator.

[0005] A cet effet, il est connu de mettre en œuvre un circuit de refroidissement muni d'échangeurs de chaleur individuels au niveau des éléments mécaniques s'échauffant en raison de la rotation de l'arbre, mais également au niveau de l'enceinte confinée dans laquelle sont présents le rotor et le stator. Ce circuit de refroidissement peut être fermé ou ouvert. Un tel circuit est constitué d'un ensemble de tuyaux, pompes, filtres et échangeurs de chaleur. Il circule dans le ou les tuyaux un fluide caloporteur et typiquement de l'eau, en raison de la capacité calorifique de cette dernière beaucoup plus importante que celle de l'air, et partant, développant une efficacité en termes d'échanges thermiques également très nettement améliorée par rapport à celle de l'air.

[0006] Un circuit ouvert est alimenté en eau depuis une source froide, typiquement constituée par la rivière au niveau de laquelle est implantée la centrale, ou encore d'un puits. L'eau de la source froide est pompée dans ledit circuit et circule à travers les

filtres et les échangeurs de chaleur puis est restituée à l'aval, en l'espèce de la rivière.

[0007] Il est également connu de mettre en œuvre un double circuit de refroidissement, respectivement constitué d'un circuit ouvert du type de celui précédemment décrit, et d'un circuit fermé, ce dernier assurant le refroidissement effectif des équipements électromécaniques. Un échangeur de chaleur principal permet de refroidir le circuit fermé avec l'eau circulant dans le circuit ouvert.

[0008] Quels que soient les circuits de refroidissement mis en œuvre, ils comprennent systématiquement au moins un circuit ouvert, ou alternativement une boucle ouverte. Or, l'expérience démontre que la mise en œuvre d'une telle boucle ouverte est soumise à l'encrassement des filtres et des échangeurs, en raison des matières en suspension présentes dans la source d'eau froide, notamment lors d'épisodes de crue. Lorsque la source froide alimentant cette boucle ouverte est constituée par l'eau stockée dans un puits ou une nappe phréatique, on observe également le colmatage de la boucle ouverte, et donc du circuit ouvert, par les bactéries présentes dans ces puits, en raison de la formation de dépôts de biofilms de matière organique générées par lesdites bactéries.

[0009] Quelle que soit l'origine du colmatage ou de l'encrassement de la boucle ouverte, il s'avère nécessaire de procéder périodiquement à un nettoyage complet de la tuyauterie, nécessitant le plus souvent l'arrêt de la centrale hydroélectrique, et donc corollairement un manque-à-gagner important pour l'exploitant. En outre, lorsque la source froide est constituée par l'eau pompée dans un puits, il peut s'avérer nécessaire d'opérer des traitements chimiques périodiques desdites eaux pour éviter la prolifération bactérienne, de telles opérations étant susceptibles de s'avérer incompatibles avec la réglementation environnementale en vigueur.

[0010] L'invention vise à pallier ces différents inconvénients.

Exposé de l'invention

[0011] En premier lieu, l'invention propose de supprimer toute boucle ouverte ou circuit ouvert, afin d'échapper à ces problèmes de colmatage ou d'encrassement de la tuyauterie et des filtres associés, que ces problèmes proviennent des matières en suspension ou soient d'origine organique. En second lieu, l'invention propose d'utiliser l'un des éléments présents dans toutes les centrales hydro-électriques, pour constituer l'échangeur principal avec la source froide, nécessaire au refroidissement recherché.

[0012] Elle propose un dispositif pour assurer le refroidissement des équipements électromécaniques d'une centrale hydroélectrique, du type comprenant au moins un canal d'amenée, une canalisation d'accès ou une conduite forcée de l'eau, au niveau de la ou des turbines actionnant un alternateur ou générateur en vue de la production d'électricité, ce dispositif comprenant un circuit fermé au sein duquel circule un fluide

caloporteur et notamment de l'eau, sous l'action d'une pompe, acheminant ledit fluide caloporteur ou l'eau au niveau d'un ou de plusieurs échangeurs individuels associés auxdits équipements électromécaniques, ledit fluide caloporteur ou l'eau étant refroidi au contact d'une source froide.

- [0013] Selon l'invention, le refroidissement du fluide caloporteur ou de l'eau par la source froide est réalisé au moyen d'un échangeur principal, constitué par la ou les grilles de filtration positionnée(s) en amont de la (des) canalisations d'accès de l'eau au niveau de la ou des turbines, ladite (lesdites) grilles étant constituée(s) de tubes au sein desquels circule le fluide caloporteur ou l'eau et de barreaux solidarissant les tubes entre eux.
- [0014] En d'autres termes, l'invention consiste à modifier un équipement déjà existant au sein des centrales hydroélectriques, en l'espèce la grille de filtration située en amont de la la canalisation d'entrée ou conduite forcée acheminant l'eau au niveau de la turbine, et immergée dans la rivière ou dans le barrage de retenue de l'eau en question, et à modifier cette grille de telle sorte à permettre la circulation en son sein du fluide caloporteur et notamment de l'eau de refroidissement du circuit de refroidissement des différents équipements électromécaniques.
- [0015] En effet de manière traditionnelle, cette grille de filtration est systématiquement mise en œuvre afin de filtrer l'eau acheminée au niveau de la turbine et ainsi éviter l'introduction à ce niveau de corps flottants de toute nature, tels que branches, débris divers, etc. Une telle grille est classiquement déposée et fixée sur un cadre bétonné et dispose d'un système de dégrilleur pour un nettoyage manuel ou automatique.
- [0016] Afin d'optimiser l'échange thermique avec l'eau de la rivière ou de la retenue, constituant la source froide, et donc situés en amont de la turbine, les barreaux solidarissant entre eux lesdits tubes ont une forme sensiblement plane, et s'étendent radialement à partir desdits tubes.
- [0017] Les différents éléments constitutifs de la grille sont typiquement réalisés en matériaux métalliques, et donc bon conducteurs thermiques, et dont on assure en outre un contact optimisé entre eux, afin justement d'assurer la conduction thermique typiquement entre les barreaux et les tubes, ce dans l'objectif d'optimiser l'échange thermique entre l'eau de la source froide et le fluide caloporteur ou l'eau circulant dans le circuit de refroidissement.
- [0018] Selon l'invention, le circuit de refroidissement des équipements électromécaniques peut être un double circuit, respectivement un circuit primaire, connecté avec la grille précitée, acheminant l'eau ou un fluide caloporteur au niveau d'un échangeur principal, au niveau duquel intervient un échange thermique avec un circuit secondaire, également fermé, lui-même assurant le refroidissement des équipements électromécaniques. Dans cette configuration, on dispose de deux circuits fermés.

Brève description des figures

[0019] La manière dont l'invention peut être réalisée, et les avantages qui en découlent, ressortiront mieux de l'exemple de réalisation qui suit, donné à titre indicatif et non limitatif à l'appui des figures annexées.

[0020] [fig.1]

La figure 1 est une représentation schématique d'une centrale hydroélectrique en section.

[0021] [fig.2]

La figure 2 est une représentation schématique en perspective d'une grille de filtration située en amont de la canalisation d'amenée d'eau au niveau des turbines ou de la conduite forcée.

[0022] [fig.3]

La figure 3 est une vue schématique de la grille conforme à l'invention, dont la figure 4 est une vue de détail.

[0023] [fig.4]

La figure 3 est une vue schématique de la grille conforme à l'invention, dont la figure 4 est une vue de détail.

[0024] [fig.5]

La figure 5 illustre schématiquement une portion de la grille de l'invention.

Description détaillée de l'invention

[0025] Comme indiqué ci-dessus, la figure 1 représente une vue schématique en coupe d'un barrage hydroélectrique de facture traditionnelle. Fondamentalement, ce barrage définit un réservoir d'eau (1) et intègre une canalisation ou conduite forcée (2) acheminant l'eau (1) au niveau d'une turbine (3), assurant la rotation du rotor d'un générateur électrique (5) situé dans la salle des machines (4). Après avoir mis en rotation la turbine, l'eau est évacuée en aval, typiquement au niveau d'une rivière ou d'un bassin de démodulation (6). La rotation du rotor du générateur entraîne la production d'électricité, acheminée ensuite au moyen de lignes haute tension (7) en liaison avec le réseau électrique considéré.

[0026] La conduite forcée ou canalisation (2) comporte en amont, typiquement immergée dans le réservoir (1), une grille de filtration (8), destinée, de manière connue à filtrer l'eau acheminée au niveau de la turbine, afin d'exclure tous corps flottants, et préserver l'intégrité et la pérennité de la ou des turbines. Un dispositif de nettoyage de type dégrilleur est classiquement installé avec la grille. Une telle grille est illustrée en relation avec la figure 2.

[0027] Une telle grille est classiquement fixée au niveau de la structure en béton (9) constitutive du barrage proprement dit. Dans l'exemple décrit, elle apparaît inclinée

par rapport à l'horizontale. Elle est située en amont de l'ouverture supérieure de la canalisation forcée, au niveau de laquelle, l'eau de la retenue chute par simple gravité. La grille est dimensionnée de telle sorte à résister notamment à la pression de l'eau stockée dans la retenue définie par le barrage.

- [0028] Selon l'invention, la grille en question est modifiée pour faire fonction d'échangeur thermique d'un circuit de refroidissement des équipements électromécaniques intégrés dans la centrale électrique proprement dite, et plus spécifiquement, des huiles de lubrification des composants recevant l'arbre de la turbine et ou l'arbre du rotor du générateur, y compris le multiplicateur, et de l'enceinte recevant ledit générateur, respectivement rotor et stator.
- [0029] Ce circuit de refroidissement (non représenté) est typiquement constitué d'une canalisation au sein de laquelle circule un fluide caloporteur et notamment de l'eau, cette circulation résultant de la mise en œuvre d'une ou plusieurs pompes.
- [0030] Ce circuit de refroidissement est donc bouclé, et donc fermé, au niveau de ladite grille (8), celle-ci étant à cet effet pourvue de tubes creux (10, 11, 12), respectivement d'un tube distributeur (10), au niveau duquel est acheminée l'eau réchauffée C du circuit de refroidissement, d'un tube collecteur (11), récupérant l'eau refroidie en suite du passage de l'eau au sein de la grille, ledit tube collecteur (11) étant lui-même en continuité avec la canalisation constitutive du circuit de refroidissement et conduisant l'eau alors refroidie E au niveau des échangeurs individuels présents dans la centrale, et assurant, comme déjà dit, le refroidissement des équipements électromécaniques, et de tubes intermédiaires (12), connectant à intervalles discrets le tube distributeur (10) au tube collecteur (11) afin de permettre la circulation de l'eau du circuit de refroidissement.
- [0031] Les différents tubes intermédiaires (12) sont en outre reliés mécaniquement entre eux par un certain nombre de barreaux transversaux (13), sensiblement parallèles au tube distributeur (10) et au tube collecteur (11), afin en premier lieu de conférer à la grille la résistance mécanique nécessaire à sa fonction première de filtre. Selon l'invention, ces barreaux (13) peuvent se présenter sous la forme d'ailettes, s'étendant sensiblement radialement par rapport auxdits tubes intermédiaires, et ainsi qu'on peut bien l'observer sur les figures 4 et 5. Idéalement, ces barreaux sont sensiblement plans et s'étendent parallèlement au courant de l'eau de refroidissement, ce dans l'objectif d'optimiser le contact entre l'eau constitutive de la source froide et les barreaux et corollairement les tubes (12), et donc l'échange thermique à ce niveau.
- [0032] Ces barreaux (13) sont soudés au niveau (14) des tubes intermédiaires (12), de telle sorte à optimiser le contact des barreaux avec les tubes, ce dans l'objectif d'optimiser la conduction thermique et corollairement la dissipation de la chaleur de l'eau provenant du circuit de refroidissement, cette dissipation étant symbolisée sur la figure

4 par des flèches multicurvilignes. On a également symbolisé par les différentes flèches E le flux d'eau de la source froide traversant la grille avant de s'engouffrer dans la canalisation forcée (2). Les différents éléments constitutifs de la grille (8) sont réalisés en un matériau bon conducteur thermique et présentant également de bonnes propriétés mécaniques, et par exemple en métal, typiquement en acier.

- [0033] En raison de la présence des barreaux solidaires des tubes intermédiaires, on augmente significativement la surface d'échange thermique entre l'eau de la rivière ou du barrage et l'eau du circuit de refroidissement circulant dans la grille.
- [0034] La grille ainsi réalisée conserve donc sa fonction de filtration initiale, et assure de plus, conformément à l'invention, la fonction d'échangeur thermique.
- [0035] En raison de la dimension de la grille ou des grilles (fonction du nombre de canalisations forcées que comporte la centrale hydroélectrique), on assure un refroidissement efficace du fluide caloporteur et notamment de l'eau circulant dans le circuit de refroidissement, permettant d'aboutir à un différentiel de température entre l'eau C aboutissant dans le tube distributeur (10) et l'eau E collectée par le tube collecteur (11) voisin de 5°C et en tout cas suffisant pour dissiper la chaleur générée dans la centrale hydroélectrique et, plus spécifiquement, par les équipements électromécaniques.
- [0036] Lorsque cela est requis, le circuit de refroidissement peut être constitué d'une double boucle fermée, respectivement un circuit primaire du type de celui précédemment décrit, et un circuit secondaire, comportant les échangeurs unitaires et pénétrant dans la centrale, les deux circuits étant en échange thermique l'un avec l'autre au niveau d'un échangeur thermique de facture classique, et connu de l'état antérieur de la technique.
- [0037] On conçoit de fait tout l'intérêt de la présente invention qui permet de manière efficace et simple de s'affranchir des inconvénients des dispositifs de l'état antérieur de la technique, et de se servir d'un élément d'ores et déjà existant au niveau des centrales hydro-électriques, en l'espèce la grille de filtration située en amont de la conduite ou des conduites forcées d'une centrale hydroélectrique.
- [0038] Par ailleurs, l'invention présente un autre avantage significatif, à savoir qu'en raison de l'échange thermique intervenant au niveau de la grille, il est donc généré, notamment au niveau de la surface de l'eau ou de la retenue d'eau inhérente au barrage, un réchauffement suffisant pour faire fondre la glace susceptible de se créer par temps froid au voisinage de ladite grille.

Revendications

- [Revendication 1] Dispositif pour assurer le refroidissement des équipements électromécaniques d'une centrale hydroélectrique, du type comprenant au moins une canalisation d'accès ou conduite forcée (2) de l'eau, au niveau de la ou des turbines (3) actionnant un alternateur ou générateur (4) en vue de la production d'électricité, ce dispositif comprenant un circuit fermé au sein duquel circule un fluide caloporteur et notamment de l'eau, sous l'action d'une pompe, acheminant ledit fluide caloporteur ou l'eau au niveau d'un ou de plusieurs échangeurs individuels associés auxdits équipements électromécaniques, ledit fluide caloporteur ou l'eau étant refroidi au contact d'une source froide (1), **caractérisé** en ce que le refroidissement du fluide caloporteur ou de l'eau circulant dans le circuit de refroidissement par la source froide est réalisé au moyen d'un échangeur principal, constitué par la ou les grilles de filtration (8) positionnée(s) en amont de la (des) canalisations d'accès (2) de l'eau au niveau de la ou des turbines (3), ladite (lesdites) grille(s) étant constituée(s) de tubes (10, 11, 12) au sein desquels circule le fluide caloporteur ou l'eau et de barreaux (13) solidarissant partie desdits tubes entre eux.
- [Revendication 2] Dispositif pour assurer le refroidissement des équipements électromécaniques d'une centrale hydroélectrique selon la revendication 1, **caractérisé** en ce que les barreaux (13) solidarissant entre eux les tubes (12) dits intermédiaires adoptent une forme sensiblement plane, s'étendant radialement à partir desdits tubes intermédiaires.
- [Revendication 3] Dispositif pour assurer le refroidissement des équipements électromécaniques d'une centrale hydroélectrique selon l'une des revendications 1 et 2, **caractérisé** en ce que les différents éléments constitutifs de la grille sont réalisés en matériaux métalliques, et notamment en acier.
- [Revendication 4] Dispositif pour assurer le refroidissement des équipements électromécaniques d'une centrale hydroélectrique, du type comprenant au moins une canalisation d'accès ou conduite forcée (2) de l'eau, au niveau de la ou des turbines (3) actionnant un alternateur ou générateur (4) en vue de la production d'électricité, ce dispositif comprenant un premier circuit fermé au sein duquel circule un fluide caloporteur et notamment de l'eau, sous l'action d'une pompe, acheminant ledit fluide caloporteur ou l'eau au niveau d'un ou de plusieurs échangeurs individuels associés auxdits équipements électromécaniques, et un second circuit en échange

thermique avec ledit premier circuit, au sein duquel circule également un fluide caloporteur et notamment de l'eau, et assurant le refroidissement de l'eau ou du fluide caloporteur circulant dans le premier circuit, **caractérisé** en ce que le second circuit est monté en boucle fermée, et en ce que le refroidissement du fluide caloporteur ou de l'eau circulant dans le second circuit est réalisé au moyen d'un échangeur principal, constitué par la ou les grilles de filtration (8) positionnée(s) en amont de la (des) canalisations d'accès (2) de l'eau au niveau de la ou des turbines (3), ladite (lesdites) grilles étant constituée(s) de tubes (10, 11, 12) au sein desquels circule le fluide caloporteur ou l'eau et de barreaux (13) solidarisant partie desdits tubes entre eux.

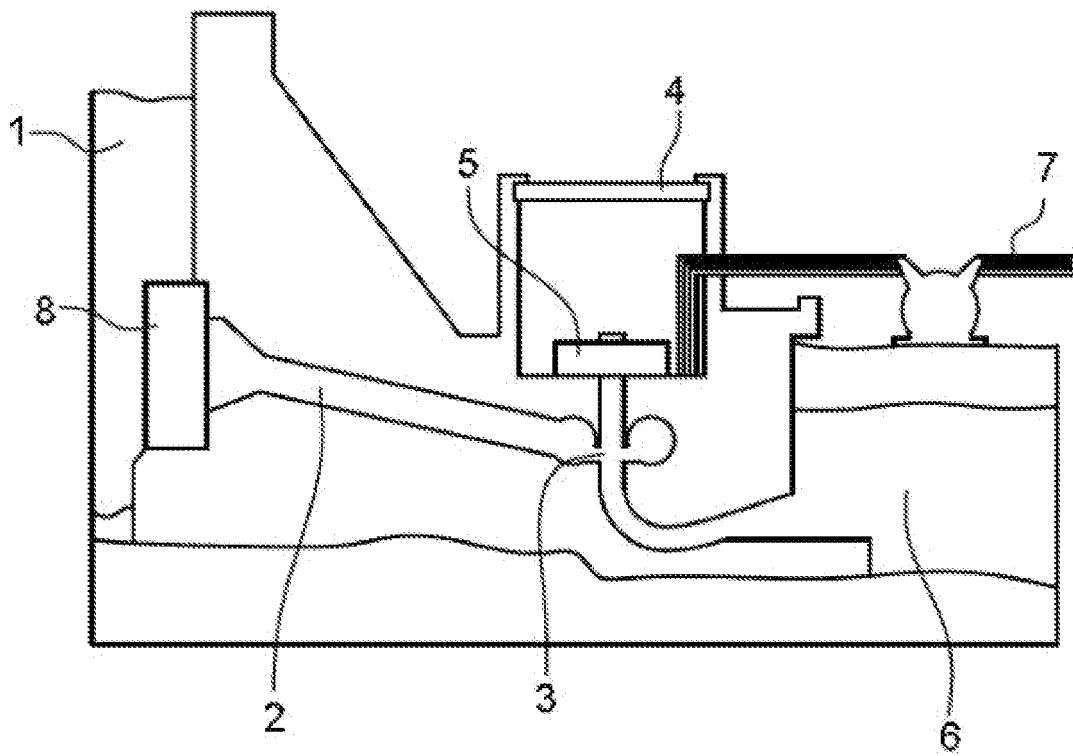
[Revendication 5]

Dispositif pour assurer le refroidissement des équipements électromécaniques d'une centrale hydroélectrique selon la revendication 4, **caractérisé** en ce que les barreaux (13) solidarisant entre eux les tubes (12) dits tubes intermédiaires, adoptent une forme d'ailettes sensiblement planes, s'étendant radialement à partir desdits tubes intermédiaires.

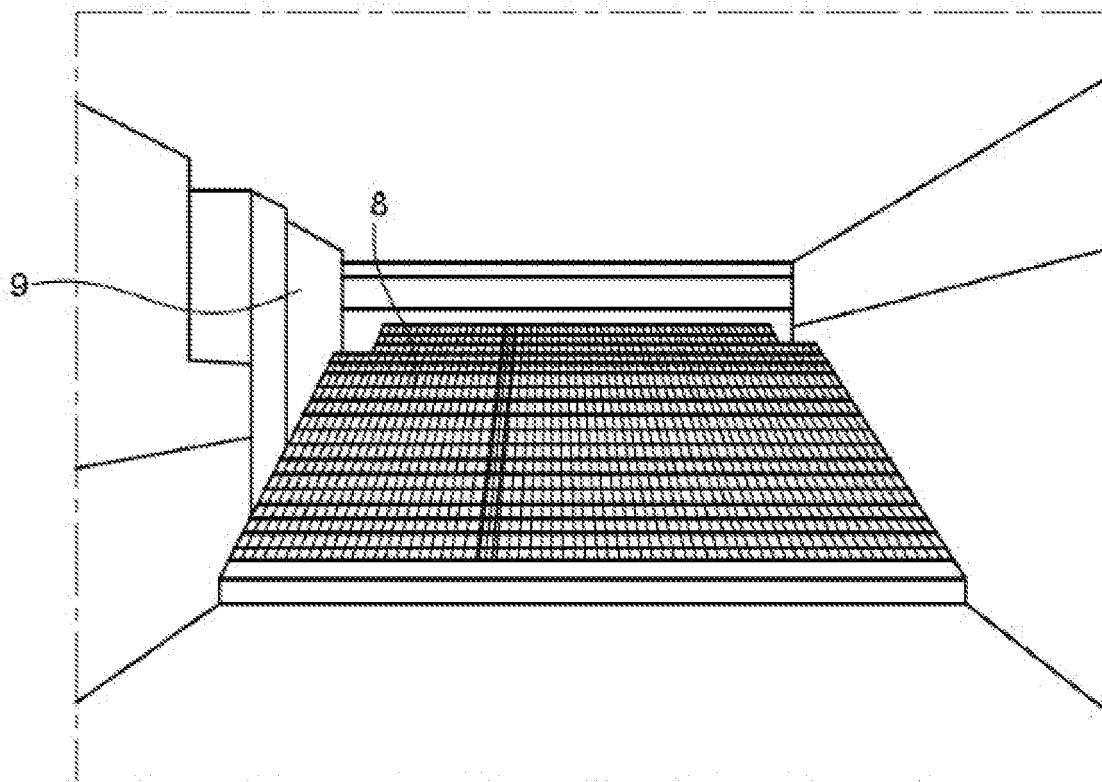
[Revendication 6]

Dispositif pour assurer le refroidissement des équipements électromécaniques d'une centrale hydroélectrique selon l'une des revendications 4 et 5, **caractérisé** en ce que les différents éléments constitutifs de la grille sont réalisés en matériaux métalliques, et notamment en acier.

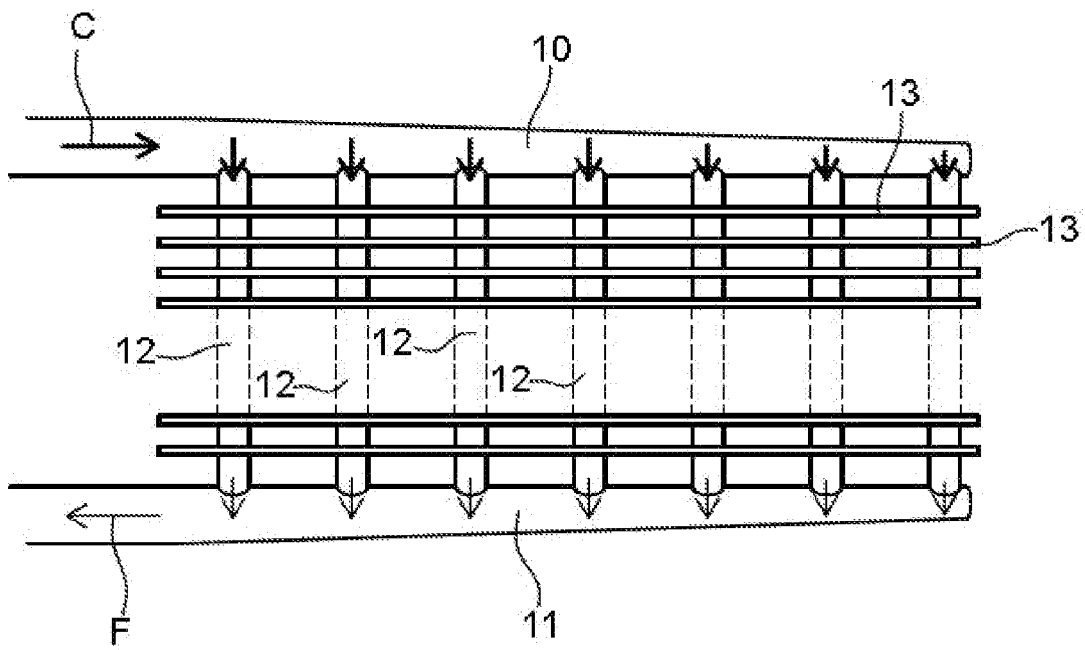
[Fig. 1]



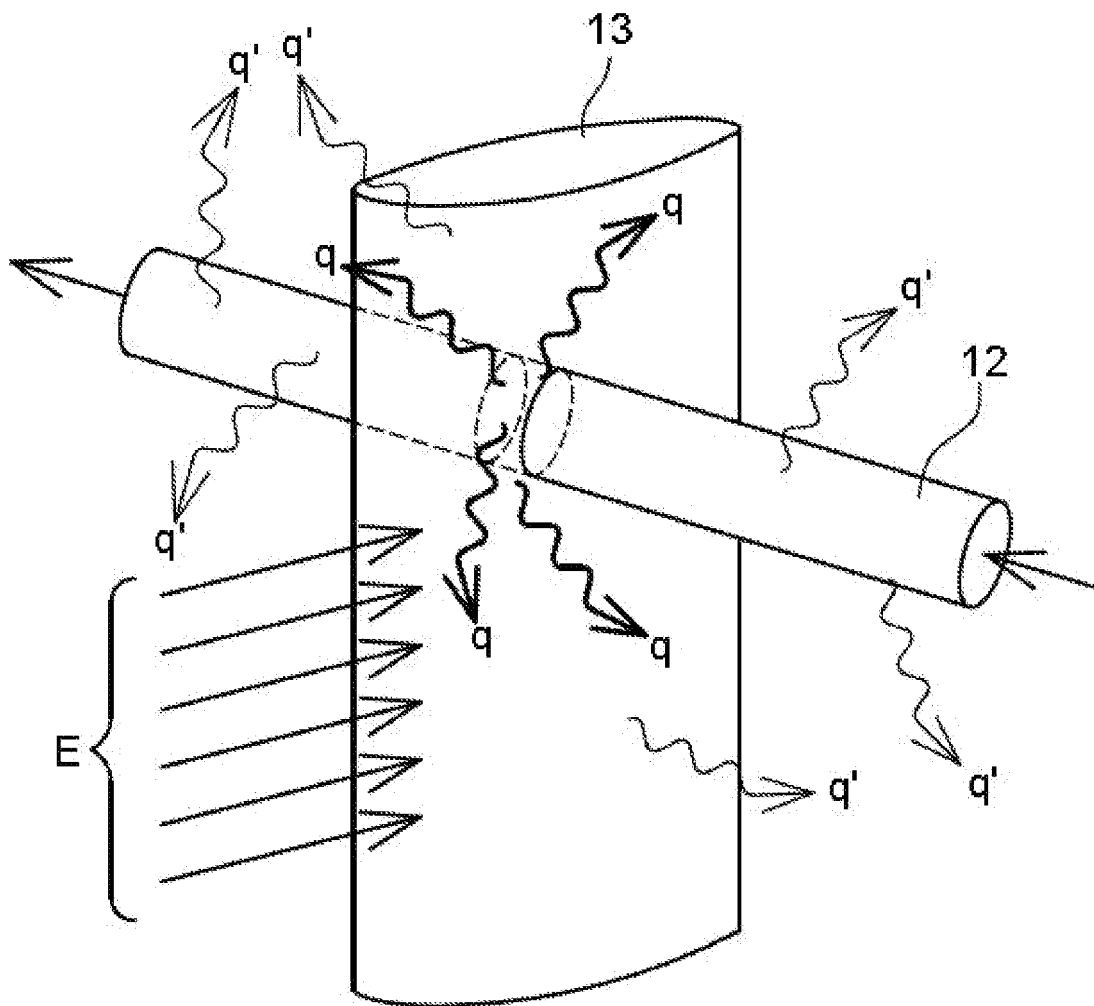
[Fig. 2]



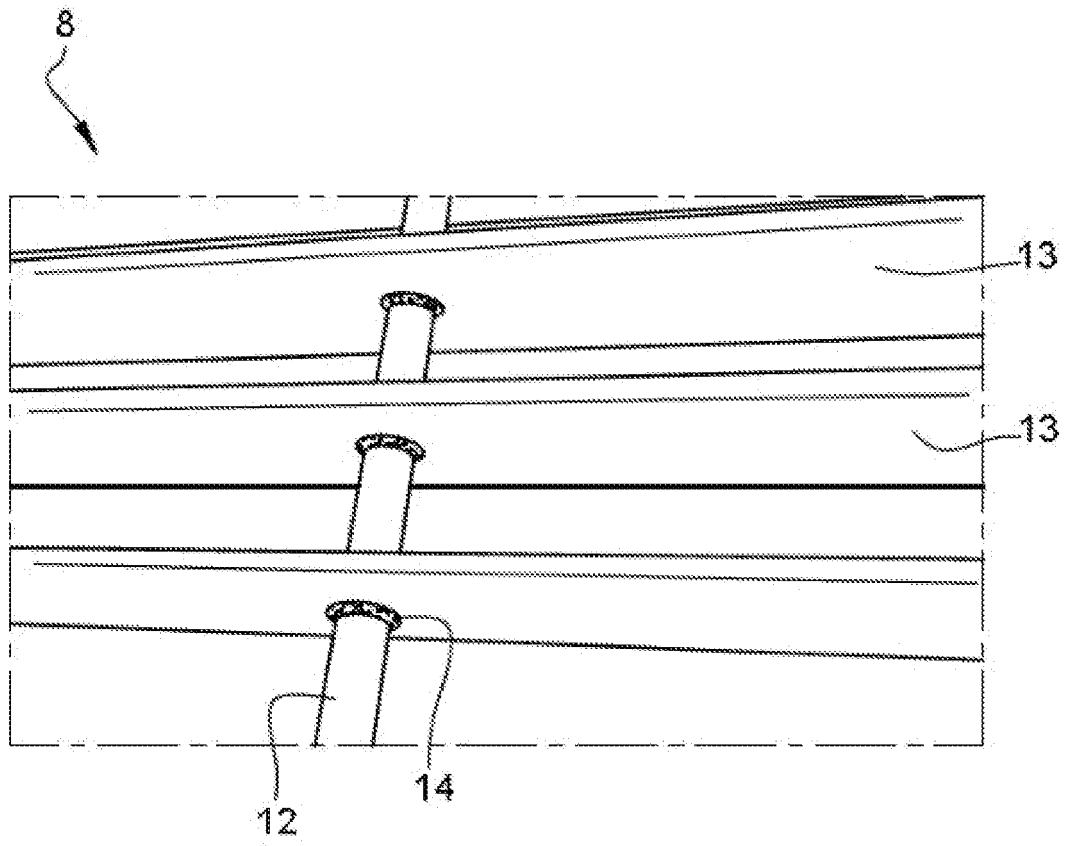
[Fig. 3]



[Fig. 4]



[Fig. 5]



**RAPPORT DE RECHERCHE
 PRÉLIMINAIRE**

 établi sur la base des dernières revendications
 déposées avant le commencement de la recherche
N° d'enregistrement
nationalFA 863263
FR 1901314

DOCUMENTS CONSIDÉRÉS COMME PERTINENTS		Revendication(s) concernée(s)	Classement attribué à l'invention par l'INPI
Catégorie	Citation du document avec indication, en cas de besoin, des parties pertinentes		
X	DE 721 985 C (SIEMENS AG) 25 juin 1942 (1942-06-25) * page 1, ligne 31 - page 2, ligne 47; figures *	1-6	F03B13/08 F28D21/00 B01D35/18
A	DE 10 2005 028300 A1 (LOIDL MAX [DE]) 28 décembre 2006 (2006-12-28) * le document en entier *	1-6	
A	AT 6 811 U1 (LMS METALL UND STAHLBAUTECHNIK [AT]) 26 avril 2004 (2004-04-26) * page 2 - page 4; figures *	1-6	
A	EP 2 206 914 A1 (JANK SIEGFRIED [AT]) 14 juillet 2010 (2010-07-14) * alinéa [0038] - alinéa [0042]; figure *	1-6	
A	WO 97/28367 A1 (PIESOLD DAVID D A [GB]; CARO COLIN GERALD [GB]) 7 août 1997 (1997-08-07) * le document en entier *	1-6	
			DOMAINES TECHNIQUES RECHERCHÉS (IPC)
			F03B E02C E02B
Date d'achèvement de la recherche		Examineur	
5 septembre 2019		Di Renzo, Raffaele	
CATÉGORIE DES DOCUMENTS CITÉS			
X : particulièrement pertinent à lui seul Y : particulièrement pertinent en combinaison avec un autre document de la même catégorie A : arrière-plan technologique O : divulgation non-écrite P : document intercalaire		T : théorie ou principe à la base de l'invention E : document de brevet bénéficiant d'une date antérieure à la date de dépôt et qui n'a été publié qu'à cette date de dépôt ou qu'à une date postérieure. D : cité dans la demande L : cité pour d'autres raisons & : membre de la même famille, document correspondant	

**ANNEXE AU RAPPORT DE RECHERCHE PRÉLIMINAIRE
RELATIF A LA DEMANDE DE BREVET FRANÇAIS NO. FR 1901314 FA 863263**

La présente annexe indique les membres de la famille de brevets relatifs aux documents brevets cités dans le rapport de recherche préliminaire visé ci-dessus.

Les dits membres sont contenus au fichier informatique de l'Office européen des brevets à la date du **05-09-2019**

Les renseignements fournis sont donnés à titre indicatif et n'engagent pas la responsabilité de l'Office européen des brevets, ni de l'Administration française

Document brevet cité au rapport de recherche	Date de publication	Membre(s) de la famille de brevet(s)	Date de publication
DE 721985 C	25-06-1942	AUCUN	
DE 102005028300 A1	28-12-2006	AUCUN	
AT 6811 U1	26-04-2004	AUCUN	
EP 2206914 A1	14-07-2010	AUCUN	
WO 9728367 A1	07-08-1997	AP 817 A	13-03-2000
		AU 1553997 A	22-08-1997
		CA 2278707 A1	07-08-1997
		CN 1212746 A	31-03-1999
		DE 69714569 D1	12-09-2002
		DE 69714569 T2	10-04-2003
		EA 199800673 A1	25-02-1999
		EP 0877861 A1	18-11-1998
		GB 2324342 A	21-10-1998
		WO 9728367 A1	07-08-1997