

(12) **Recherchenbericht**
(Österreichische Patentanmeldung)

(21) Anmeldenummer: A 9208/2020 (51) Int. Cl.: **B66C 23/687** (2006.01)
(86) PCT-Anmeldenummer: PCT/EP20072451 **B66C 23/82** (2006.01)
(22) Anmeldetag: 11.08.2020
(88) Recherchenbericht
veröffentlicht am: 15.06.2024

(30) **Priorität:**
16.08.2019 DE 10 2019 122 071.8 beansprucht.

(56) **Entgegenhaltungen:**
US 2698096 A
DE 2258807 A1
CN 108100872 A

(71) **Patentanmelder:**
Tadano Demag GmbH
66482 Zweibrücken (DE)

(72) **Erfinder:**
Urban Christian Moritz Dr.
66482 Zweibrücken (DE)

(74) **Vertreter:**
Schwarz & Partner Patentanwälte GmbH
1010 Wien (AT)

(54) **Teleskopausleger mit ausklappbarem Mast**

(57) Die Erfindung betrifft einen Teleskopausleger (10) mit einem Grundkasten (11), mindestens einem Innenkasten (12) und mindestens einem ausklappbaren Mast (20, 20', 21). Um einen Teleskopausleger (10) mit vereinfachter Traglaststeigerung bereit zu stellen, wird vorgeschlagen, dass der Mast (20, 20', 21) an dem Innenkasten (12) derart angeordnet ist, dass der Innenkasten (12) zusammen mit dem Mast (20, 20', 21) in eingeklappter Stellung in den Grundkasten (11) einschiebbar ist.

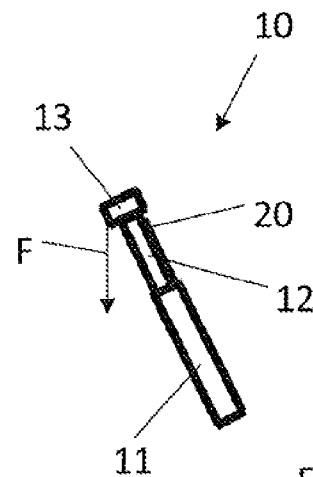


Fig. 1

Klassifikation des Anmeldegegenstands gemäß IPC: B66C 23/687 (2006.01); B66C 23/82 (2006.01)
Klassifikation des Anmeldegegenstands gemäß CPC: B66C 23/701 (2013.01); B66C 23/826 (2013.01)
Recherchierter Prüfstoff (Klassifikation): B66C
Konsultierte Online-Datenbank: EpoDoc
Dieser Recherchenbericht wurde zu den am 11.08.2020 eingereichten Ansprüchen 1 - 21 erstellt.

Kategorie*)	Bezeichnung der Veröffentlichung: Ländercode, Veröffentlichungsnummer, Dokumentart (Anmelder), Veröffentlichungsdatum, Textstelle oder Figur soweit erforderlich	Betreffend Anspruch
A	US 2698096 A (HUGHES) 28. Dezember 1954 (28.12.1954) Ansprüche; Figuren	1 - 21
A	DE 2258807 A1 (KRUPP) 06. Juni 1974 (06.06.1974) Ansprüche; Figuren	1 - 21
A	CN 108100872 A (LEQING RISHENG) 01. Juni 2018 (01.06.2018) Ansprüche; Figuren	1 - 21

Datum der Beendigung der Recherche: 12.03.2024	Seite 1 von 1	Prüfer(in): LOSENICKY Gerhard
---	---------------	----------------------------------

*) Kategorien der angeführten Dokumente: X Veröffentlichung von besonderer Bedeutung: der Anmeldegegenstand kann allein aufgrund dieser Druckschrift nicht als neu bzw. auf erfinderischer Tätigkeit beruhend betrachtet werden. Y Veröffentlichung von Bedeutung: der Anmeldegegenstand kann nicht als auf erfinderischer Tätigkeit beruhend betrachtet werden, wenn die Veröffentlichung mit einer oder mehreren weiteren Veröffentlichungen dieser Kategorie in Verbindung gebracht wird und diese Verbindung für einen Fachmann naheliegend ist.	A Veröffentlichung, die den allgemeinen Stand der Technik definiert. P Dokument, das von Bedeutung ist (Kategorien X oder Y), jedoch nach dem Prioritätstag der Anmeldung veröffentlicht wurde. E Dokument, das von besonderer Bedeutung ist (Kategorie X), aus dem ein „älteres Recht“ hervorgehen könnte (früheres Anmeldedatum, jedoch nachveröffentlicht, Schutz ist in Österreich möglich, würde Neuheit in Frage stellen). & Veröffentlichung, die Mitglied der selben Patentfamilie ist.
--	--