

(12) DEMANDE INTERNATIONALE PUBLIÉE EN VERTU DU TRAITÉ DE COOPÉRATION
EN MATIÈRE DE BREVETS (PCT)

(19) Organisation Mondiale de la Propriété
Intellectuelle
Bureau international



(43) Date de la publication internationale
15 novembre 2007 (15.11.2007)

PCT

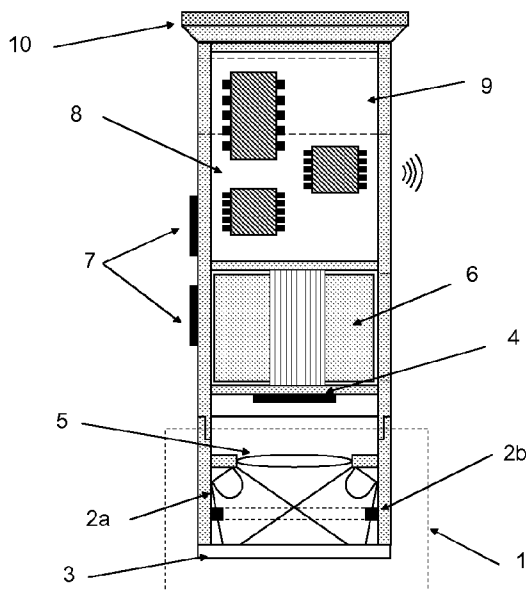
(10) Numéro de publication internationale
WO 2007/129281 A3

- (51) Classification internationale des brevets :
A61B 5/103 (2006.01)
- (21) Numéro de la demande internationale :
PCT/IB2007/051726
- (22) Date de dépôt international : 8 mai 2007 (08.05.2007)
- (25) Langue de dépôt : français
- (26) Langue de publication : français
- (30) Données relatives à la priorité :
CH 00745/06 9 mai 2006 (09.05.2006) CH
- (71) Déposant et
(72) Inventeur : SCHMID, Philippe [CH/CH]; Grand-Rue 4,
CH-1071 Chexbres (CH).
- (74) Mandataire : LEMAN CONSULTING S.A. 284;
Chemin de Précossy 31, CH-1260 Nyon (CH).
- (81) États désignés (sauf indication contraire, pour tout titre de
protection nationale disponible) : AE, AG, AL, AM, AT,
AU, AZ, BA, BB, BG, BH, BR, BW, BY, BZ, CA, CH, CN,
CO, CR, CU, CZ, DE, DK, DM, DZ, EC, EE, EG, ES, FI,
GB, GD, GE, GH, GM, GT, HN, HR, HU, ID, IL, IN, IS,
JP, KE, KG, KM, KN, KP, KR, KZ, LA, LC, LK, LR, LS,
LT, LU, LY, MA, MD, MG, MK, MN, MW, MX, MY, MZ,
NA, NG, NI, NO, NZ, OM, PG, PH, PL, PT, RO, RS, RU,
SC, SD, SE, SG, SK, SL, SM, SV, SY, TJ, TM, TN, TR,
TT, TZ, UA, UG, US, UZ, VC, VN, ZA, ZM, ZW.
- (84) États désignés (sauf indication contraire, pour tout titre
de protection régionale disponible) : ARIPO (BW, GH,

[Suite sur la page suivante]

(54) Title: PORTABLE, SELF-CONTAINED AND CALIBRATED SYSTEM FOR IMAGING AND MEASURING SKIN SURFACES

(54) Titre : SYSTÈME DE VISUALISATION ET DE MESURE POUR SURFACES CUTANÉES, PORTATIF, AUTONOME ET CALIBRÉ



(57) Abstract: The present invention relates to an easily handled and self-contained instrument for imaging skin surfaces, for example, and for accurately measuring their colours. The invention enables both microscopic inspection by direct skin contact and macroscopic observation of the inspected limb or body part. The present invention is based on a skin surface imaging and measurement system comprising an imaging and measurement instrument and a base for use in multiple microscopic or macroscopic, direct or indirect modes, comprising at least one light source (2a) and an optical sensor (4), characterised in that it comprises at least one secondary sensor (2b) for receiving light from the light source (2a) and measuring the chromatic co-ordinates thereof, and comprising means for calibrating the image obtained by the main optical sensor considering the data from the one or more secondary sensors (2b).

(57) Abrégé : La présente invention décrite est un instrument maniable et autonome permettant la visualisation de surfaces cutanées, par exemple, et de mesurer de manière précise les couleurs qui les composent. Cette invention permet à la fois une inspection microscopique par application directe sur la peau et une observation macroscopique du membre ou de la partie du corps inspectés. La présente invention se base sur un système de visualisation et de mesure pour surfaces cutanées comprenant un instrument de visualisation et de mesure et une base permettant une utilisation en multi-modes soit microscopique ou macroscopique, directe ou indirecte, comprenant au moins une source de lumière (2a) et un capteur optique (4), caractérisé en ce qu'il comprend au moins un capteur secondaire (2b) placé de sorte à recevoir la lumière de la source de lumière (2a) et permettant de mesurer les coordonnées chromatiques de la source de lumière, et comprenant des moyens de calibration de l'image acquise par le capteur optique principal compte tenu des données du

[Suite sur la page suivante]

WO 2007/129281 A3



GM, KE, LS, MW, MZ, NA, SD, SL, SZ, TZ, UG, ZM, ZW), eurasien (AM, AZ, BY, KG, KZ, MD, RU, TJ, TM), européen (AT, BE, BG, CH, CY, CZ, DE, DK, EE, ES, FI, FR, GB, GR, HU, IE, IS, IT, LT, LU, LV, MC, MT, NL, PL, PT, RO, SE, SI, SK, TR), OAPI (BF, BJ, CF, CG, CI, CM, GA, GN, GQ, GW, ML, MR, NE, SN, TD, TG).

Publiée :

- avec rapport de recherche internationale
- avant l'expiration du délai prévu pour la modification des revendications, sera republiée si des modifications sont reçues

(88) Date de publication du rapport de recherche internationale:

7 février 2008

INTERNATIONAL SEARCH REPORT

International application No
PCT/IB2007/051726

A. CLASSIFICATION OF SUBJECT MATTER
INV. A61B5/103

According to International Patent Classification (IPC) or to both national classification and IPC

B. FIELDS SEARCHED

Minimum documentation searched (classification system followed by classification symbols)
A61B

Documentation searched other than minimum documentation to the extent that such documents are included in the fields searched

Electronic data base consulted during the international search (name of data base and, where practical, search terms used)

EPO-Internal, WPI Data, PAJ

C. DOCUMENTS CONSIDERED TO BE RELEVANT

Category*	Citation of document, with indication, where appropriate, of the relevant passages	Relevant to claim No.
X	WO 00/40935 A (IBSEN MICRO STRUCTURES A S [DK]; IBSEN PER ELD [DK]; ROSE BJARKE [DK];) 13 July 2000 (2000-07-13) page 19, lines 25-28 page 20, lines 5-7,21-25 page 38, lines 21,22 figure 7	1,2,6-8
Y	-----	3-5,9
Y	WO 02/080771 A (POLARTECHNICS LTD [AU]; VARVEL DAVID ANTHONY [AU]; GUTENEV ALEXANDER []) 17 October 2002 (2002-10-17) page 12, lines 19-34 page 13, lines 1,2 ----- -/--	3-5,9

Further documents are listed in the continuation of Box C.

See patent family annex.

- * Special categories of cited documents :
- *A* document defining the general state of the art which is not considered to be of particular relevance
 - *E* earlier document but published on or after the international filing date
 - *L* document which may throw doubts on priority claim(s) or which is cited to establish the publication date of another citation or other special reason (as specified)
 - *O* document referring to an oral disclosure, use, exhibition or other means
 - *P* document published prior to the international filing date but later than the priority date claimed
 - *T* later document published after the international filing date or priority date and not in conflict with the application but cited to understand the principle or theory underlying the invention
 - *X* document of particular relevance; the claimed invention cannot be considered novel or cannot be considered to involve an inventive step when the document is taken alone
 - *Y* document of particular relevance; the claimed invention cannot be considered to involve an inventive step when the document is combined with one or more other such documents, such combination being obvious to a person skilled in the art.
 - *Z* document member of the same patent family

Date of the actual completion of the international search	Date of mailing of the international search report
19 novembre 2007	04/12/2007

Name and mailing address of the ISA/ European Patent Office, P.B. 5818 Patentlaan 2 NL - 2280 HV Rijswijk Tel. (+31-70) 340-2040, Tx. 31 651 epo nl, Fax: (+31-70) 340-3016	Authorized officer Worms, Georg
---	--

INTERNATIONAL SEARCH REPORT

International application No
PCT/IB2007/051726

C(Continuation). DOCUMENTS CONSIDERED TO BE RELEVANT		
Category*	Citation of document, with indication, where appropriate, of the relevant passages	Relevant to claim No.
A	US 5 926 262 A (JUNG WAYNE D [US] ET AL) 20 July 1999 (1999-07-20) column 12, lines 31-41 figures 1,2,27,28 -----	1,3
A	GRANA, C.;PELLACANI, G.; SEIDENARI, S.; CUCCHIARA, R.: "Color calibration for a dermatological video camera system" PROCEEDINGS OF THE 17TH INTERNATIONAL CONFERENCE ON PATTERN RECOGNITION, vol. 3, 23 August 2004 (2004-08-23), pages 798-801, XP002458109 the whole document -----	1

INTERNATIONAL SEARCH REPORT

Information on patent family members

International application No

PCT/IB2007/051726

Patent document cited in search report	Publication date	Patent family member(s)	Publication date
WO 0040935	A	13-07-2000	AT 283472 T 15-12-2004
			AU 3032700 A 24-07-2000
			DE 60016170 D1 30-12-2004
			EP 1144965 A1 17-10-2001
			US 6862092 B1 01-03-2005

WO 02080771	A	17-10-2002	NONE

US 5926262	A	20-07-1999	AU 757807 B2 06-03-2003
			AU 8380298 A 25-01-1999
			BR 9810655 A 30-10-2001
			CA 2294880 A1 14-01-1999
			EP 0993601 A1 19-04-2000
			JP 2002508076 T 12-03-2002
			WO 9901745 A1 14-01-1999

RAPPORT DE RECHERCHE INTERNATIONALE

Demande internationale n°

PCT/IB2007/051726

A. CLASSEMENT DE L'OBJET DE LA DEMANDE INV. A61B5/103		
Selon la classification internationale des brevets (CIB) ou à la fois selon la classification nationale et la CIB		
B. DOMAINES SUR LESQUELS LA RECHERCHE A PORTE Documentation minimale consultée (système de classification suivi des symboles de classement) A61B		
Documentation consultée autre que la documentation minimale dans la mesure où ces documents relèvent des domaines sur lesquels a porté la recherche		
Base de données électronique consultée au cours de la recherche internationale (nom de la base de données, et si cela est réalisable, termes de recherche utilisés) EPO-Internal, WPI Data, PAJ		
C. DOCUMENTS CONSIDERES COMME PERTINENTS		
Catégorie*	Identification des documents cités, avec, le cas échéant, l'indication des passages pertinents	no. des revendications visées
X	WO 00/40935 A (IBSEN MICRO STRUCTURES A S [DK]; IBSEN PER ELD [DK]; ROSE BJARKE [DK];) 13 juillet 2000 (2000-07-13) page 19, ligne 25-28 page 20, ligne 5-7,21-25 page 38, ligne 21,22 figure 7	1,2,6-8
Y	-----	3-5,9
Y	WO 02/080771 A (POLARTECHNICS LTD [AU]; VARVEL DAVID ANTHONY [AU]; GUTENEV ALEXANDER []) 17 octobre 2002 (2002-10-17) page 12, ligne 19-34 page 13, ligne 1,2	3-5,9
	----- -/-	
<input checked="" type="checkbox"/> Voir la suite du cadre C pour la fin de la liste des documents		
<input checked="" type="checkbox"/> Les documents de familles de brevets sont indiqués en annexe		
* Catégories spéciales de documents cités:		
A document définissant l'état général de la technique, non considéré comme particulièrement pertinent		*T* document ultérieur publié après la date de dépôt international ou la date de priorité et n'appartenant pas à l'état de la technique pertinent, mais cité pour comprendre le principe ou la théorie constituant la base de l'invention
E document antérieur, mais publié à la date de dépôt international ou après cette date		*X* document particulièrement pertinent; l'invention revendiquée ne peut être considérée comme nouvelle ou comme impliquant une activité inventive par rapport au document considéré isolément
L document pouvant jeter un doute sur une revendication de priorité ou cité pour déterminer la date de publication d'une autre citation ou pour une raison spéciale (telle qu'indiquée)		*V* document particulièrement pertinent; l'invention revendiquée ne peut être considérée comme impliquant une activité inventive lorsque le document est associé à un ou plusieurs autres documents de même nature, cette combinaison étant évidente pour une personne du métier
O document se référant à une divulgation orale, à un usage, à une exposition ou tous autres moyens		*&* document qui fait partie de la même famille de brevets
P document publié avant la date de dépôt international, mais postérieurement à la date de priorité revendiquée		
Date à laquelle la recherche internationale a été effectivement achevée 19 novembre 2007		Date d'expédition du présent rapport de recherche internationale 04/12/2007
Nom et adresse postale de l'administration chargée de la recherche internationale Office Européen des Brevets, P.B. 5818 Patentlaan 2 NL - 2280 HV Rijswijk Tel. (+31-70) 340-2040, Tx. 31 651 epo nl, Fax: (+31-70) 340-3016		Fonctionnaire autorisé Worms, Georg

RAPPORT DE RECHERCHE INTERNATIONALE

Demande internationale n°

PCT/IB2007/051726

C(suite). DOCUMENTS CONSIDERES COMME PERTINENTS		
Catégorie*	Identification des documents cités, avec, le cas échéant, l'indication des passages pertinents	no. des revendications visées
A	<p>US 5 926 262 A (JUNG WAYNE D [US] ET AL) 20 juillet 1999 (1999-07-20) colonne 12, ligne 31-41 figures 1,2,27,28</p> <p style="text-align: center;">-----</p>	1,3
A	<p>GRANA, C.;PELLACANI, G.; SEIDENARI, S.; CUCCHIARA, R.: "Color calibration for a dermatological video camera system" PROCEEDINGS OF THE 17TH INTERNATIONAL CONFERENCE ON PATTERN RECOGNITION, vol. 3, 23 août 2004 (2004-08-23), pages 798-801, XP002458109 le document en entier</p> <p style="text-align: center;">-----</p>	1

RAPPORT DE RECHERCHE INTERNATIONALE

Renseignements relatifs aux membres de familles de brevets

Demande Internationale n°

PCT/IB2007/051726

Document brevet cité au rapport de recherche		Date de publication	Membre(s) de la famille de brevet(s)	Date de publication
WO 0040935	A	13-07-2000	AT 283472 T	15-12-2004
			AU 3032700 A	24-07-2000
			DE 60016170 D1	30-12-2004
			EP 1144965 A1	17-10-2001
			US 6862092 B1	01-03-2005
WO 02080771	A	17-10-2002	AUCUN	
US 5926262	A	20-07-1999	AU 757807 B2	06-03-2003
			AU 8380298 A	25-01-1999
			BR 9810655 A	30-10-2001
			CA 2294880 A1	14-01-1999
			EP 0993601 A1	19-04-2000
			JP 2002508076 T	12-03-2002
			WO 9901745 A1	14-01-1999