

(19) 대한민국특허청(KR)  
(12) 특허공보(B1)

(51) Int. Cl.<sup>5</sup>  
G03G 15/00

(45) 공고일자 1994년03월24일  
(11) 공고번호 특1994-0002425

(21) 출원번호	특1991-0002748	(65) 공개번호	특1992-0000017
(22) 출원일자	1991년02월20일	(43) 공개일자	1992년01월10일
(30) 우선권주장	평2-38469 1990년02월21일	일본(JP)	
(71) 출원인	도쿄덴기 가부시끼가이샤 고바야시 준 일본국 도쿄도 메구로구 나카메구로 2쥬메 6반 13고		

(72) 발명자 이찌가와 도시유키  
일본국 도쿄도 시즈오카겐 노마즈시 스지자끼쥬 1-7  
(74) 대리인 손은진

**심사관 : 정종욱 (책자공보 제3577호)**

**(54) 전자사진 프린트장치**

**요약**

내용 없음.

**대표도**

**도1**

**명세서**

[발명의 명칭]

전자사진 프린트장치

[도면의 간단한 설명]

제1도는 본 발명의 1실시예에 따른 전자사진 프린트장치의 내부구조를 도시하는 도면이며,  
제2도는 이 전자사진 프린트장치의 회로구조를 도시하는 블록도이며,  
제3도는 제2도에 도시하는 노출유닛의 구조를 상세하게 도시하는 도면이며,  
제4도는 제3도에 도시하는 EEH(edge emitter head)의 구조를 상세하게 도시하는 도면이며,  
제5도는 제4도에 도시하는 EL(electroluminescence)소자에 인가되는 전압의 파형을 도시하는 도면이며,  
제6도는 제2도에 도시하는 온도검출부의 구조를 상세하게 도시하는 도면이며,  
제7도는 제1도에 도시하는 감광드럼의 주변온도와 드럼표면 전위 및 EL소자의 출력과의 출력을 도시하는 그래프이며,  
제8도는 제3도에 도시하는 커먼 드라이버에서 발생하는 교류전압펄스의 수와 EL소자의 출력과의 관계를 도시하는 그래프이며,  
제9도는 EL소자의 출력이 일정하게 유지되는 경우에 있어서 EL소자로 부터의 빛에 대응하여 용지에 프린트되는 도트의 지름과 감광드럼 표면의 주변온도와의 관계를 도시하는 그래프이며,  
제10도는 EL소자의 출력이 조정되는 경우에 있어서 EL소자로 부터의 빛에 대응하여 용지에 프린트되는 도트의 지름과 감광드럼 표면의 주변온도와의 관계를 도시하는 그래프이며,  
제11도는 토너의 공급량 및 EL소자의 출력이 조정되는 경우에 있어서 EL소자로 부터의 빛에 대응하여 용지에 프린트되는 도트의 지름과 감광드럼 표면의 주변온도와의 관계를 도시하는 그래프이며,  
제12도는 토너공급량을 결정하기 위해 현상부에 공급되는 바이어스 전압과 감광드럼 표면의 주변온도와의 관계를 도시하는 그래프이다.

[발명의 상세한 설명]

본 발명은 프린트동작에 있어서 대전되는 감광체를 가지는 전자사진 프린트장치에 관하며, 특히 불

필요한 전하가 다음의 프린트동작을 위해 감광체에서 제거되는 전자사진 프린트장치에 관한 것이다.

일반적인 전자사진 프린트장치는 광도전성 물질로 구성되는 감광체의 표면을 균일하게 대전하고, 입력화상정보에 대응하여 조사되는 빛으로 감광체 표면을 선택적으로 노출함으로써 정전잠상을 형성하고, 이 정전잠상에 대응하여 감광체 표면에 부착하는 토너를 공급함으로써 정전잠상을 현상하고, 용지를 대전하여 그 정전인력에 의해 토너상을 감광체 표면에서 용지에 전사한다. 전사후, 용지는 토너상을 열 및 압력에 의해 용지에 정착하는 정착처리를 받아 배출되고, 감광체는 정전흡인에 대항하여 그 표면에 남은 토너를 제거하는 크리닝 처리와 불필요한 전하를 제거하는 제전처리를 받는다.

EEH(edge emitter array head) 타입의 전자사진 프린트장치는 일렬로 어레이된 단면발광소자로 구성되어 감광체에 인접하여 배치되는 라인헤드를 가지고, 이들 발광소자를 선택적으로 구동함으로써 감광체를 라인단위로 노출한다. 이 단면 발광소자로서는, 예를들면 발광다이오드, 반도체 레이저, EL(electroluminescence) 소자가 이용된다. 발광다이오드 및 반도체 레이저는 그 주변온도에 의존한 출력특성을 가지고, 프린트동작에 있어서 출력을 일정하게 유지하도록 주변온도의 변화에 따라 제어된다. 이것에 대하여 EL소자는 그 주변온도에 거의 의존하지 않는 출력특성을 가지고, 발광다이오드 혹은 반도체 레이저가 받을 것 같은 제어를 받지 않는다.

종래의 전자사진 프린트장치에서는, 예를들어 발광소자의 출력이 일정하게 유지되어도, 인자품질이 열화하는 것이 있다. 이것은 제전효과가 감광체의 주변온도에 의해 변화하기 때문에 발생한다. 예를들면 감광체의 주변온도가 낮을때, 불필요한 전하가 감광체에서 안전하게 제거되지 않고, 이것이 대전시에 있어서 감광체의 전위를 상승시키고, 감광체의 감도를 저하시킨다. 이 감광체 감도의 저하는 감광체 표면에 그려지는 정전잠상의 선소를 가늘게 하고, 인자된 문자나 도면을 불선명하게 한다.

본 발명의 목적은 감광체의 주변온도가 변화하여도 양호한 인자품질을 유지할 수 있는 전자사진 프린트장치를 제공하는데 있다.

이 목적은 감광체와, 이 감광체의 표면을 대전하는 대전부와, 정전잠상을 형성하기 위해 감광체의 대전표면을 선택적으로 노출하는 노출부와, 이 정전잠상에 대응하여 감광체 표면에 부착하는 현상제를 공급함으로써 정전잠상을 현상하는 현상부와, 용지를 대전하여 현상된 상을 용지에 전사하는 전사부와, 상전사후에 감광체 표면에 남게된 불필요한 전하를 제거하여 이 감광체 표면을 다시 대전할 수 있도록 하는 제전부와, 감광체의 주변온도를 측정하는 온도센서와, 복수의 연속하는 온도렌지가 온도의 어느것에 측정온도가 속하는지를 검사하고, 검출온도렌지가 높을수록 노출량을 적게하도록 노출부를 제어함과 동시에 측정온도가 검출온도렌지에 있어서 높을수록 현상제 공급량을 적게하도록 현상부를 제어하는 제어회로를 구비하는 전자사진 프린트장치에 의해 달성된다.

이 전자사진 프린트장치에서는, 감광체의 주변온도가 온도센서에 의해 측정되고, 이 온도가 어느 온도렌지에 속하는지가 제어회로에 의해 검출된다. 제어회로는 검출온도 렌지가 높을수록 노출량을 적게하도록 노출부를 제어함과 동시에 검출온도렌지에 있어서 측정온도가 높을수록 현상제 공급량을 적게하도록 현상부를 제어한다. 감광체의 감도가 주위온도의 변화에 따라 변화했을때 감광체의 노출량이 온도렌지 단위로 변경된다. 이것은 감광체의 감도변화를 대폭으로 보상할 수 있지만, 각 온도렌지내에 있어서 감도변화를 충분하게 보상할 수가 없다. 현상제의 공급량은 검출온도렌지에 있어서 검출온도가 높을수록 저감되고, 이것이 노출량의 조정으로 보상할 수 없었던 감광체 감도의 변화를 보상한다. 따라서, 감광체의 주변온도 변화에 의한 인자품질의 열화를 확실하게 방지할 수 있다.

이하, 본 발명의 1실시예에 따른 전자사진 프린트장치를 제1도에서 제12도를 참조하여 설명한다.

제1도는 이 전자사진 프린트장치의 내부구조를 도시한다. 이 전자사진 프린트장치는 상부가 회동에 의해 개방할 수 있는 캐비닛(1), 이 캐비닛(1)의 대략 중앙에 배치되어 시계회전방향으로 회전하는 감광드럼(2) 및 이 감광드럼(2) 및 각종 기구를 구동하는 구동모터(3)를 가진다. 감광드럼(2)의 주위에는 대전부(4), 노출유닛(5), 현상기(6), 전사부(7), 크리닝장치(9), 제전장치(10)가 전자사진 프로세스에 의해 프린트동작을 행하기 위해 배치된다.

감광드럼(2)은 광도전성 물질로 구성되는 감광체 표면을 가진다. 대전부(4)는 감광드럼(2)의 감광표면을 균일하게 대전하고, 노출유닛(5)은 입력화상정보에 대응하여 조사되는 빛으로 선택적으로 노출함으로써 감광체 표면에 정전잠상을 형성하고, 현상기(6)는 이 정전잠상에 대응하여 감광체 표면에 부착하는 토너를 공급함으로써, 정전잠상을 현상하고, 전사부(7)는 용지를 대전하여 그 정전인력에 의해 토너상을 감광체 표면에 용지로 전사하고, 크리닝장치(9)는 전사후, 정전흡인에 대항하여 감광체 표면에 남은 토너를 제거하고, 제전장치(10)는 다시 대전체 표면을 대전할 수 있도록 전사후 불필요한 전하를 감광체 표면으로 제거한다.

이 전자사진 프린트장치는 다시 제전부(8), 용지카세트(11), 픽업롤러(12), 정착기(13), 배지롤러(14A) 및 (14B), 팬모터(15), 직류전원장치(15), 개방검출스위치(17) 및 온도센서(18)를 가진다. 용지는 용지카세트(11)에 겹쳐 수용되고, 픽업롤러(12)에 의해 소정의 타이밍으로 1매씩 꺼내어지고, 반송로 pH를 통하여 전사부(7)에 공급된다. 제전부(8)는 감광드럼(2)의 아래에 위치하는 전사부(7)에 인접하여 배치되고, 전사부(7)에 의하여 대전된 용지를 전사후 제전한다. 용지는 이후 토너상을 열 및 압력에 의해 용지에 정착하기 위해 정착기(13)에 공급되고, 다시 배지롤러(14A) 및 (14B)에 의해 캐비닛(1)의 상면에 배출된다. 배지롤러(14A) 및 (14B), 픽업롤러(12)는 구동모터(3)의 구동력에 의해 작동한다. 팬모터(15)는 캐비닛(1)의 내부의 열을 외부로 방출하고, 개방 검출스위치(17)는 캐비닛(1)의 상부가 개방된 것을 검출한다. 온도센서(18)는 감광드럼(2)에 인접하여 형성되고, 그 감광표면의 주변온도를 검출한다.

제2도는 이 전자사진 프린트장치의 회로를 도시한다. 제2도에 도시한 바와같이, 이 프린트장치는 프린트동작의 제어에 필요한 각종 데이터 처리를 행하는 마이크로 프로세서(21), 이 마이크로 프로세서(21)의 제어프로그램을 격납하는 ROM(read only memory)(22), 외부의 호스트 컴퓨터에서 보내지는 화상정보 및 각종 커맨드를 포함하는 마이크로 프로세서(21)의 입출력 데이터를 일시적으로 격납하는 RAM(random access memory)(23), 후술의 주변회로를 마이크로 프로세서(21)에 접속하기 위한 I/O

포트(24)(input/output) 및 마이크로 프로세서(21), ROM(22), RAM(23) 및 I/O포트(24)를 상호접속하는 버스라인(25)을 가진다.

I/O포트(24)는 모터드라이브회로(26), 노출유닛(5), 고압전원회로(27), 토너센서회로(30), 오퍼레이션패널(31), 용지센서(32), 온도측정부(33), 팬 모터(15), 인터페이스(34) 및 딥스위치(35)에 접속된다. 모터드라이브회로(26)는 구동모터(3)를 구동한다. 고압전원회로(27)는 대전부(4), 현상기(6) 및 전사부(7)에 고전압을 공급한다. 토너센서회로(30)는 현상기(6)내에 형성되는 토너엠프티센서(28) 및 토너플렌서(29)의 출력신호를 수취한다. 오퍼레이션패널(31)은 프린트동작의 제어에 필요한 정보를 입력하기 위해 조작된다.

용지센서(32)는 반송중에 용지의 위치를 검출한다. 온도측정부(33)는 온도센서(18)를 포함한다. 개방검출스위치(17)는 24V의 전력을 직류전원장치(16)에서 노출유닛(5), 모터드라이브회로(26), 고압전원회로(27) 및 팬코터(15)에 공급하는 전원라인에 삽입되어, 캐비닛(1)의 상부가 개방되었을때에 이 전력을 공급을 차단한다. 토너의 공급량은 고압전원회로(27)에서 현상기(6)에 인가되는 바이어스 전압에 따라 조정가능하며, 이 바이어스 전압은 I/O포트(24)를 통하여 마이크로 프로세서(21)에 의해 제어된다.

제3도는 노출유닛(5)의 구조를 상세하게 도시한다. 노출유닛(5)은 노출제어회로(51), EEH(edge emitter array head)(52), 블록드라이버(53) 및 커먼드라이버(54)를 가진다.

노출제어회로(51)는 블록드라이버(53) 및 커먼드라이버(54)를 제어하고 블록드라이버(53) 및 커먼드라이버(54)는 협력하여 EEH(52)를 구동한다. EEH(52)는 감광드럼(2)에 인접하게 배치된다. 제4도에 도시한 바와같이, EEH(52)는 감광드럼(2)의 감광체 표면을 라인단위로 노출하기 위해 일렬로 어레이된 EL(electroluminescence)소자(71)와, 이들 EL소자(71)를 선택적으로 발광시키기 위해 형성된 블록전극 CH 및 커먼전극 CM을 가진다. 각 EL소자는 커먼신호 및 블록신호의 공급에 의해 발광한다. 커먼신호는 최대치 +260V 및 최소치 -232V의 교류전압펄스이며, 블록신호는 진폭 +28V의 직류전압펄스이다. 이들 EL소자의 출력, 즉 감광드럼표면의 노출량은 블록신호와 함께 공급되는 커먼신호의 교류전압펄스수를 증감함으로써 변경된다.

노출제어신호(51)는 마이크로 프로세서(21)에서 공급되는 1라인분의 화상정보 및 노출량 지정데이터를 수취할 때마다 이들을 EEH(52)에 의한 노출용의 노출제어데이터에 변환한다. 블록드라이버(53)는 노출제어펄스가 공급될 때마다 블록전극 CH에 블록신호를 순차 공급하고, 커먼드라이버(54)는 블록신호가 이 노출제어데이터에 따라 특정되는 EL소자의 블록전극 CH에 공급되는 동안에 EL소자의 커먼전극 CM에 커먼신호를 순차 공급한다. 이 노출제어데이터는 노출량 지정데이터에 대응한 펄스수 지정데이터를 포함하고, 이 데이터가 커먼드라이버(54)에서 커먼전극 CM에 공급되는 커먼신호의 교류전압펄스수를 2개에서 4개 가운데 어느것인가로 결정한다. EL소자(71)의 출력은 이 교류전압펄스수가 2개, 3개 및 4개 이때 각각 0.2mW, 0.25mW, 0.3m로 설정된다.

제6도는 온도검출부(33)의 구성을 상세하게 도시한다. 이 온도검출부(33)에서는 저항(61) 및 제너다이오드(62)의 직렬회로가 직류전원회로(16)에서 5V의 전압이 공급되는 전원단자간에 접속되고, 연산증폭기(64)의 반전입력단자(+)가 저항(61) 및 제너다이오드(62)의 접속점에 저항(63)을 개재하여 접속됨과 동시에 온도센서(18)를 통하여 접지되고, 연산증폭기(64)의 반전입력단자(-)가 저항(66)을 개재하여 연산증폭기(64)의 출력단자에 접속됨과 동시에 저항(65)을 개재하여 접지된다. 온도센서(18)는 예를들면 온도변화에 따라 내부저항이 변화하는 더미스터로 구성된다. 연산증폭기(64)의 출력단자는 A/D변환기(67)의 입력단자 VIN에 접속되고, 이 A/D변환기(64)의 출력단자 OUT 및 클럭단자 CLK가 I/O포트(24)에 접속된다.

즉, 연산증폭기(64)가 온도센서(18)의 저항치에 따라 정해지는 비반전입력전압을 증폭하고, A/D변환기(67)가 연산증폭기(64)의 출력전압을 클럭주기로 A/D변환한다. 이 A/D변환기(67)의 출력신호는 I/O포트(24)를 통하여 마이크로 프로세서(21)에 공급된다.

다음으로 이 전자사진 프린트장치의 프린트동작을 설명한다.

프린트동작이 개시되면, 감광드럼(2)이 시계방향으로 회전하고, 대전부(4), 노출유닛(5), 현상기(6), 전사부(7), 크리닝장치(9), 제전장치(10)에 의해 순차 처리된다. 대전부(4)가 감광드럼 표면을 균일하게 대전되면, 이 대전표면이 노출유닛(5)의 EEH(52)에서 입력화상정보에 대응하여 조사되는 빛으로 주사되어 선택적으로 노출된다. 이 노출에 의해 정전잠상이 감광드럼 표면사에 형성되면, 현상기(6)가 감광드럼표면에 토너를 공급한다. 이 토너는 정전잠상에 대응하여 감광드럼 표면에 부착하고, 이 정전잠상을 토너상으로서 가시화 한다. 전사부는 급지카세트(11)에서 공급되는 용지를 대전하고, 그 정전입력에 의해 토너상을 감광드럼 표면에서 용지에 전사한다. 전사후, 크리닝장치(9)가 정전흡인에 대항하여 감광드럼 표면에 남은 토너를 제거하고, 제전장치(10)가 불필요한 전하를 감광드럼 표면에서 제거한다. 제전후, 감광드럼은 다시 대전가능한 상태가 된다. 용지는 전사후 제전부(8), 정착기(13)에 의해 제전 및 정착처리를 받고, 배지롤러(14A) 및 (14B)에 의해 외부로 배출된다.

이와같은 동작에 있어서, EEH(52)의 EL출력 및 현상기(6)의 바이어스 전압은 프린트되는 화상을 구성하는 도트의 지름을 300도트/인치의 프린트 밀도에 있어서 표준적인 85μm로 유지하기 위해 온도검출부(18)에 의해 측정되는 감광드럼 표면의 주변온도에 기인하여 조정된다.

제7도에 있어서, 1점쇄선은 무전하상태에서 대전된 감광드럼표면의 전위를 나타내고, 쇄선은 전사후 제전된 감광드럼 표면의 전위를 나타낸다. 감광드럼표면의 제전효율은 감광드럼의 주변온도가 저하함에 따라 악화되고, 이것이 제전후의 전위를 높게하고, 그 감도를 저하시킨다. 혹시 프린트동작이 이와같은 상태로 계속되면, 그 결과 불선명한 화상이 용지에 프린트되어 버린다.

이와같이, 마이크로 프로세서(21)는 각 프린트동작에 있어서 감광드럼 표면의 대전에 앞서 온도검출부(18)에 의해 측정된 주변온도를 판독하고, 이 측정온도가 0℃ 이상 12℃ 미만의 제1온도렌지, 12

℃ 이상 22℃ 미만의 제2온도렌지, 22℃ 이상 35℃ 미만의 제3온도렌지의 어느것에 속하는지를 검출한다. 혹은 어느범위에도 속하지 않는 경우에는 에러처리가 행해진다. 마이크로 프로세서(21)는 측정온도가 제1온도렌지에 속할때 제1노출량 지정데이터, 제2온도렌지에 속할때 제2노출량 지정데이터, 제3온도렌지에 속할 때에 제3노출량 지정데이터를 노출제어회로(51)에 공급한다. 노출량제어회로(51)는 제1노출량 지정데이터, 제2노출량 지정데이터 및 제3노출량 지정데이터에 각각 대응하여 커먼드라이버(54)에서 EEH(52)에 커먼신호로서 공급되는 교류전압펄스의 수를 4개, 3개 및 2개로 설정하고, EEH(52)의 EL출력을 이 교류전압펄스수에 따라 제8도에 도시한 바와같이 0.3mW, 0.25mW 및 0.2mW로 설정한다. 즉, EEH(52)의 EL출력은 측정온도가 속하는 온도렌지가 높을수록 저감되도록 조정되고, 제7도에 실선으로 도시한 바와같이 0℃ 이상 12℃ 미만의 제1온도렌지에 있어서, 0.3mW로 설정되고, 12℃ 이상 22℃ 미만의 제2온도렌지에 있어서, 0.3mW로 설정되고, 12℃ 이상 22℃ 미만의 제2온도렌지에 있어서, 0.25mW로 설정되고, 22℃ 이상 35℃ 미만의 제3온도렌지에 있어서, 0.2mW로 설정된다.

이 실시예의 EL소자에서는 감광드럼표면의 주변온도가 17℃일때, 도트가 85μm 지름으로 프린트된다. 혹은, EL소자의 출력이 항상 일정하다고 하면, 도트지름은 제9도에 도시한 바와같이 주위온도의 상승에 의해 증대하고, 주위온도의 저하에 의해 감소한다. 주위온도가 35℃까지 상승하면, 도트지름이 237도트/인치의 프린트 밀도에 상당하는 107μm가 된다. 또, 주위온도가 0℃까지 저하하면 도트지름이 400도트/인치의 프린트밀도에 상당하는 63μm가 된다. 그러나, EL출력은 상술한 바와같이 0.3mW, 0.25mW, 0.2mW의 어딘가에 조정되기 때문에, 도트지름의 변화는 제10도에 도시한 바와같이 85μm를 중심으로 한 범위에 한정된다.

또한, 마이크로 프로세서(21)는 고압전원회로(27)에서 형상기(6)에 인가되는 바이어스 전압을 제2도에 도시한 바와같이 조정하고, 각 온도렌지에 있어서, 측정온도가 높을수록 토너공급량을 감소시킨다. 이것은, EL출력의 단계적인 조정에 의해 보상할 수 없는 도트지름의 변화를 캔슬하고, 이 도트지름을 제11도에 도시한 바와같이 대략 85μm로 유지한다.

이 실시예에서는 EL출력을 3단계로 조정하는 것만으로 거의 균일한 도트지름을 얻을 수가 있다. 따라서, EL출력을 무단계로 조정할 필요가 없다.

또한, 본 발명은 상술한 실시예에 한하지 않고, 발명의 요지를 이탈하지 않는 범위에서 여러가지 변경이 가능하다. 실시예에서는 EL소자의 출력이 커먼신호로서 커먼전극에 공급되는 교류전압 펄스의 수를 변경함으로써 조정된다. 그러나, 이 조정은 예를들면 불록전극에 공급되는 직류전압펄스의 전압레벨을 변경함에 따라 행할 수도 있다.

또, 상술한 실시예의 감광드럼은 다른 타입의 감광체로 변경할 수도 있다.

### (57) 청구의 범위

#### 청구항 1

감광체와, 이 감광체의 표면을 대전하는 대전수단과, 정전잠상을 형성하기 위해 감광체의 대전표면을 선택적으로 노출하는 노출수단과, 이 정전잠상에 대응하여 감광체 표면에 부착하는 현상제를 공급함으로써 정전잠상을 현상하는 현상수단과, 용지를 대전하여 현상된 상을 용지에 전사하는 전사수단과, 상 전사후에 감광체 표면에 남겨진 불필요한 전하를 제거하여 이 감광체 표면을 다시 대전할 수 있도록 하는 제전수단과, 감광체의 주변온도를 측정하는 온도센서수단과 복수의 연속하는 온도렌지 가운데의 어느것에 측정온도가 속하는지를 검사하고, 검출온도렌지가 높을수록 노출량을 작게하도록 노출수단을 제어함과 동시에 측정온도가 검출온도렌지에 있어서 높을수록 현상제 공급량을 적게하도록 현상수단을 제어하는 제어수단을 구비하는 것을 특징으로 하는 전자사진 프린트장치.

#### 청구항 2

제1항에 있어서, 상기 노출수단은 EL소자의 어레이 및 이 EL소자 어레이의 구동펄스신호를 발생하는 구동수단을 가지는 것을 특징으로 하는 전자사진 프린트장치.

#### 청구항 3

제2항에 있어서, 상기 제어수단은 상기 구동수단에서 발생하는 구동펄스 신호의 수를 변경함으로써 EL소자 어레이의 출력레벨을 조정하는 노출량 설정수단을 가지는 것을 특징으로 하는 전자사진 프린트장치.

#### 청구항 4

제3항에 있어서, 상기 현상수단은 감광체에 현상제를 공급하는 현상기 및 이 현상기의 바이어스 전압을 발생하는 전압발생수단을 가지는 것을 특징으로 하는 전자사진 프린트장치.

#### 청구항 5

제4항에 있어서, 상기 제어수단은 상기 전압발생수단에서 발생하는 바이어스 전압을 변경함에 따라 현상제의 공급량을 조정하는 현상제량 설정수단을 가지는 것을 특징으로 하는 전자사진 프린트장치.

#### 청구항 6

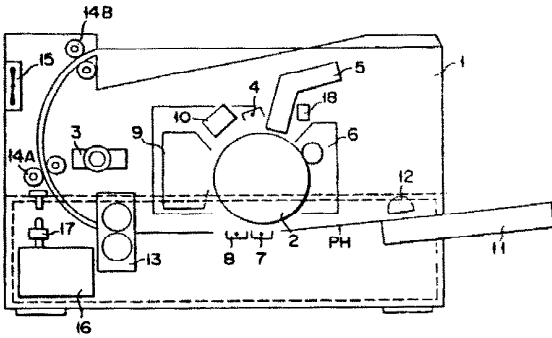
제1항에 있어서, 상기 복수의 온도렌지는 서로 같은 면적을 가지고, 상기 노출수단은 각 온도렌지에 있어서 측정온도의 변화에 대응하여 현상제 공급량을 일정한 비율로 변화시키는 수단을 가지는 것을 특징으로 하는 전자사진 프린트장치.

#### 청구항 7

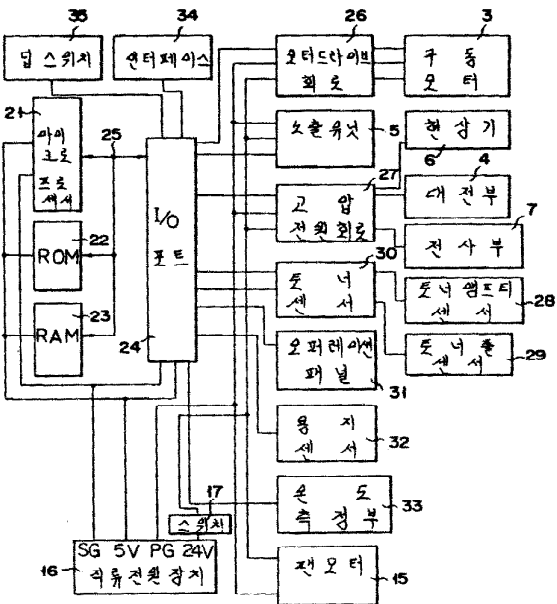
제1항에 있어서, 상기 제어수단은 각 프린트 동작에 있어서 감광체의 대전에 앞서 측정된 감광체의 주변온도를 온도센서수단에서 거둬들이는 수단을 가지는 것을 특징으로 하는 전자사진 프린트장치.

도면

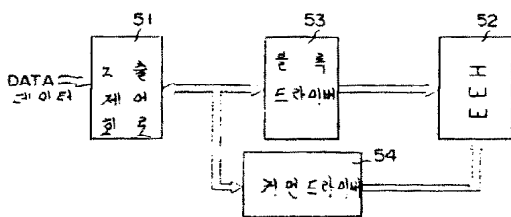
도면1



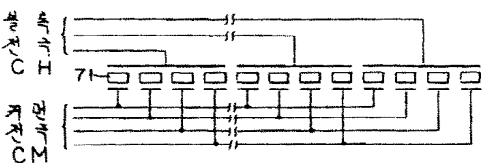
도면2



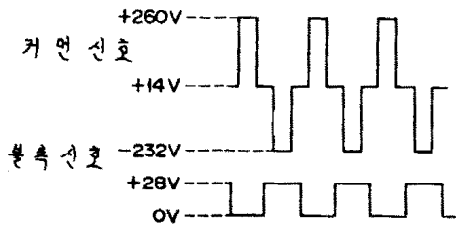
도면3



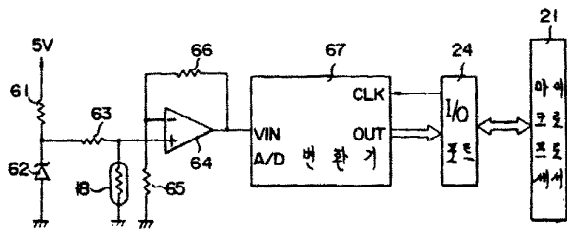
도면4



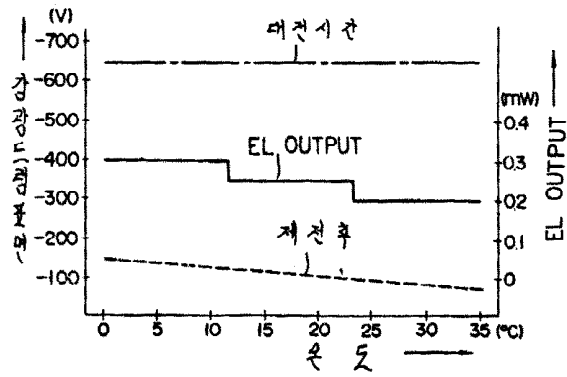
도면5



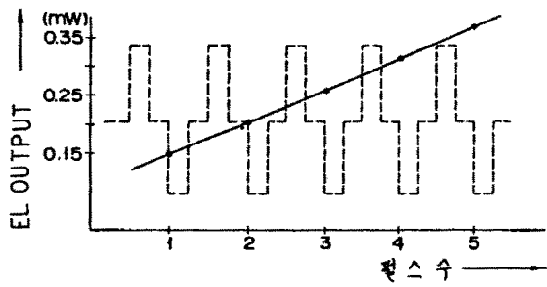
도면6



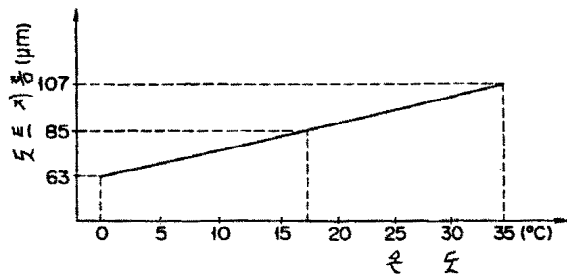
도면7



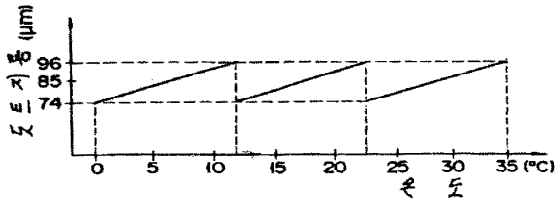
도면8



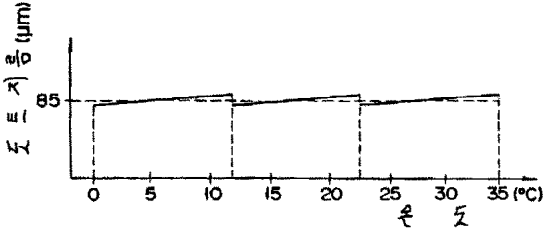
도면9



도면10



도면11



도면12

