



## (12) 实用新型专利

(10) 授权公告号 CN 215089202 U

(45) 授权公告日 2021.12.10

(21) 申请号 202120369625.0

(22) 申请日 2021.02.10

(73) 专利权人 福建正沃环保科技有限公司  
地址 361000 福建省厦门市集美区珩田路  
486号203室

(72) 发明人 林永强 杨景森

(51) Int. Cl.

B08B 3/02 (2006.01)

C02F 1/00 (2006.01)

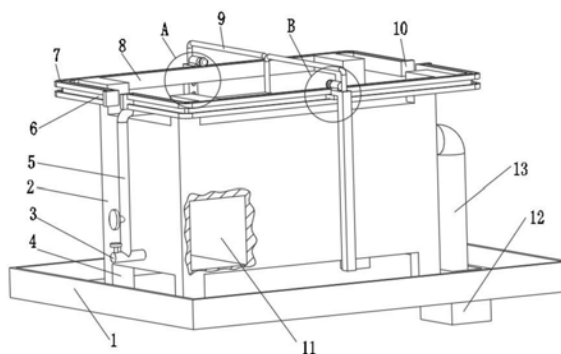
权利要求书1页 说明书3页 附图2页

### (54) 实用新型名称

一种一体化农村污水处理设备

### (57) 摘要

本实用新型公开了一种一体化农村污水处理设备,包括集水池和污水处理机,所述污水处理机的内部左侧底端设置有清水池,所述污水处理机的右侧顶端固定连接进水管,所述污水处理机的左侧底端中部固定连接出水管,所述污水处理机的顶端中部固定连接在固定块的底端,所述出水管的顶端中部固定连接在送水管的底端,所述送水管的另一端固定连接在固定块的顶端。本实用新型中,通过水泵将清水池中的水送至连接管中,并从喷头中喷出,对污水处理机进行表面清洗,并通过电机带动橡胶轮转动使得连接管可以在滑槽中来回移动,可以对设备表面进行反复的清理,表面病菌也被冲洗走,更好的保护工作人员的身体健康,值得大力推广。



1. 一种一体化农村污水处理设备,包括集水池(1)和污水处理机(2),其特征在于:所述污水处理机(2)的内部左侧底端设置有清水池(11),所述污水处理机(2)的右侧顶端固定连接进水管(13),所述污水处理机(2)的左侧底端中部固定连接出水管(3),所述污水处理机(2)的顶端中部固定连接在固定块(16)的底端,所述出水管(3)的顶端中部固定连接在送水管(5)的底端,所述送水管(5)的另一端固定连接在固定块(16)的顶端,所述送水管(5)的外周右侧顶端固定连接在软管(9)的一端,所述软管(9)的另一端分别固定连接在连接管(17)的顶端相对一侧,所述连接管(17)的顶端相邻一侧均固定连接有电机(19),所述连接管(17)的相邻一侧均等距固定连接有若干喷头(21),所述电机(19)的转轴顶端均固定连接在橡胶轮(18)的侧边中部,所述污水处理机(2)的顶端前后侧分别固定连接有支架(8),所述支架(8)的外侧均设置有滑槽(6),所述滑槽(6)的内部均滑动连接有滑块(20)且滑块(20)的一侧均固定连接在连接管(17)相邻一侧的顶端,所述支架(8)的顶端均设置有轨道槽(7),所述橡胶轮(18)均滑动连接在轨道槽(7)内。

2. 根据权利要求1所述的一种一体化农村污水处理设备,其特征在于:所述污水处理机(2)的底端四角均固定连接有支撑腿(4)。

3. 根据权利要求1所述的一种一体化农村污水处理设备,其特征在于:所述滑槽(6)的两端均固定连接有限位挡块(10)。

4. 根据权利要求1所述的一种一体化农村污水处理设备,其特征在于:所述集水池(1)的右侧中部设置有污水池(12)。

5. 根据权利要求1所述的一种一体化农村污水处理设备,其特征在于:所述送水管(5)的左侧靠近底端固定连接第二阀门(15)。

6. 根据权利要求1所述的一种一体化农村污水处理设备,其特征在于:所述出水管(3)的顶端左侧设置有第一阀门(14)。

7. 根据权利要求1所述的一种一体化农村污水处理设备,其特征在于:所述清水池(11)的内部底端固定连接水泵(22)。

8. 根据权利要求2所述的一种一体化农村污水处理设备,其特征在于:所述支撑腿(4)的底端均固定连接在集水池(1)的内部底端。

## 一种一体化农村污水处理设备

### 技术领域

[0001] 本实用新型涉及污水处理技术领域,尤其涉及一种一体化农村污水处理设备。

### 背景技术

[0002] 农村污水由于地区分散,人口数量较大,收集难等原因造成农村污水成为水污染的主要组成因素,农村污水中还有大量的有机物和有氮、磷等无机盐类。

[0003] 污水处理设备在处理污水的过程中难免会将污渍溅到设备的外表面,不仅影响美观,污水中还含有很多病菌,长时间不清理可能影响到工作人员的身体健康。

### 发明内容

[0004] 本实用新型的目的在于了解决现有技术中存在的缺点,而提出的一种一体化农村污水处理设备。

[0005] 为了实现上述目的,本实用新型采用了如下技术方案:一种一体化农村污水处理设备,包括集水池和污水处理机,所述污水处理机的内部左侧底端设置有清水池,所述污水处理机的右侧顶端固定连接有进水管,所述污水处理机的左侧底端中部固定连接出水管,所述污水处理机的顶端中部固定连接在固定块的底端,所述出水管的顶端中部固定连接在送水管的底端,所述送水管的另一端固定连接在固定块的顶端,所述送水管的外周右侧顶端固定连接在软管的一端,所述软管的另一端分别固定连接在连接管的顶端相对一侧,所述连接管的顶端相邻一侧均固定连接有机,所述连接管的相邻一侧均等距固定连接若干喷头,所述电机的转轴顶端均固定连接在橡胶轮的侧边中部,所述污水处理机的顶端前后侧分别固定连接有支架,所述支架的外侧均设置有滑槽,所述滑槽的内部均滑动连接有滑块且滑块的一侧均固定连接在连接管相邻一侧的顶端,所述支架的顶端均设置有轨道槽,所述橡胶轮均滑动连接在轨道槽内。

[0006] 作为上述技术方案的进一步描述:

[0007] 所述污水处理机的底端四角均固定连接支撑腿。

[0008] 作为上述技术方案的进一步描述:

[0009] 所述滑槽的两端均固定连接有限位挡块。

[0010] 作为上述技术方案的进一步描述:

[0011] 所述集水池的右侧中部设置有污水池。

[0012] 作为上述技术方案的进一步描述:

[0013] 所述送水管的左侧靠近底端固定连接第二阀门。

[0014] 作为上述技术方案的进一步描述:

[0015] 所述出水管的顶端左侧设置有第一阀门。

[0016] 作为上述技术方案的进一步描述:

[0017] 所述清水池的内部底端固定连接水泵。

[0018] 作为上述技术方案的进一步描述:

[0019] 所述支撑腿的底端均固定连接在集水池的内部底端。

[0020] 本实用新型具有如下有益效果：

[0021] 本实用新型中，首先将净化后的清水存储在清水池中，关闭第一阀门并打开第二阀门，通过清水池中的水泵将清水送至连接管中，并从喷头中喷出，对污水处理机进行表面清洗，并通过电机带动橡胶轮转动使得连接管可以在滑槽中来回移动，可以对设备表面进行反复的清理，不仅更加干净，表面病菌也被冲洗下去，能够更好的保护工作人员的身体健康，使用效果很好，值得大力推广。

### 附图说明

[0022] 图1为本实用新型提出的一种一体化农村污水处理设备的立体图；

[0023] 图2为本实用新型提出的一种一体化农村污水处理设备的正视图；

[0024] 图3为图1的A处结构放大图；

[0025] 图4为图1的B处结构放大图。

[0026] 图例说明：

[0027] 1、集水池；2、污水处理机；3、出水管；4、支撑腿；5、送水管；6、滑槽；7、轨道槽；8、支架；9、软管；10、限位挡块；11、清水池；12、污水池；13、进水管；14、第一阀门；15、第二阀门；16、固定块；17、连接管；18、橡胶轮；19、电机；20、滑块；21、喷头；22、水泵。

### 具体实施方式

[0028] 下面将结合本实用新型实施例中的附图，对本实用新型实施例中的技术方案进行清楚、完整地描述，显然，所描述的实施例仅仅是本实用新型一部分实施例，而不是全部的实施例。基于本实用新型中的实施例，本领域普通技术人员在没有做出创造性劳动前提下所获得的所有其他实施例，都属于本实用新型保护的范围。

[0029] 在本实用新型的描述中，需要说明的是，术语“中心”、“上”、“下”、“左”、“右”、“竖直”、“水平”、“内”、“外”等指示的方位或位置关系为基于附图所示的方位或位置关系，仅是为了便于描述本实用新型和简化描述，而不是指示或暗示所指的装置或元件必须具有特定的方位、以特定的方位构造和操作，因此不能理解为对本实用新型的限制；术语“第一”、“第二”、“第三”仅用于描述目的，而不能理解为指示或暗示相对重要性，此外，除非另有明确的规定和限定，术语“安装”、“相连”、“连接”应做广义理解，例如，可以是固定连接，也可以是可拆卸连接，或一体地连接；可以是机械连接，也可以是电连接；可以是直接相连，也可以通过中间媒介间接相连，可以是两个元件内部的连通。对于本领域的普通技术人员而言，可以具体情况理解上述术语在本实用新型中的具体含义。

[0030] 参照图1-4，本实用新型提供的一种实施例：一种一体化农村污水处理设备，包括集水池1和污水处理机2，污水处理机2的内部左侧底端设置有清水池11，污水处理机2的右侧顶端固定连接进水管13，污水处理机2的左侧底端中部固定连接出水管3，污水处理机2的顶端中部固定连接在固定块16的底端，出水管3的顶端中部固定连接在送水管5的底端，送水管5的另一端固定连接在固定块16的顶端，送水管5的外周右侧顶端固定连接在软管9的一端，软管9的另一端分别固定连接在连接管17的顶端相对一侧，连接管17的顶端相邻一侧均固定连接电机19，连接管17的相邻一侧均等距固定连接若干喷头21，电机19

的转轴顶端均固定连接在橡胶轮18的侧边中部,污水处理机2的顶端前后侧分别固定连接有支架8,支架8的外侧均设置有滑槽6,滑槽6的内部均滑动连接有滑块20且滑块20的一侧均固定连接在连接管17相邻一侧的顶端,支架8的顶端均设置有轨道槽7,橡胶轮18均滑动连接在轨道槽6内,可以控制连接管17在滑槽7中来回移动,使得清洗的更加均匀。

[0031] 污水处理机2的底端四角均固定连接有限位支撑腿4,滑槽6的两端均固定连接有限位挡块10,防止滑块20从滑槽6中滑落,集水池1的右侧中部设置有污水池12,农村的污水均汇聚到污水池12中,送水管5的左侧靠近底端固定连接有第二阀门15,出水管3的顶端左侧设置有第一阀门14,清水池11的内部底端固定连接有水泵22,支撑腿4的底端均固定连接在集水池1的内部底端,清洗设备下来的污水均在集水池1内,最后又汇聚到污水池12中。

[0032] 工作原理:首先农村的污水经过管道汇集到污水池12中,由污水处理机2将污水通过进水管13抽到设备中净化,净化干净的清水会先储存在清水池11中,通过清水池11中的水泵22将清水输送到更远的地方,每隔一段时间污水处理机2表面的灰尘就愈发明显,此时便需要将第一阀门14关闭并打开第二阀门15,让水泵22输送的水从清水池11中流入送水管5中,并依次经过软管9和连接管17,从喷头21中喷出,其中电机19带动橡胶轮18转动,橡胶轮18在轨道槽7中移动,带动连接管17在滑槽6中滑动,污水处理机2前后侧均设置有滑槽6,且滑槽6的两端延伸到污水处理机2的两端,滑块20可以在滑槽6的一端移动到另一端,并且在滑槽6的两端均固定连接有限位挡块10,防止滑块20从滑槽6中脱落,连接杆上的喷头21在电机19的带下载滑槽6中来回移动,使得能够对污水处理机2进行全面的清洗,当清洗后产生的污水再次被集水池1收集并汇入污水池12中。

[0033] 最后应说明的是:以上所述仅为本实用新型的优选实施例而已,并不用于限制本实用新型,尽管参照前述实施例对本实用新型进行了详细的说明,对于本领域的技术人员来说,其依然可以对前述各实施例所记载的技术方案进行修改,或者对其中部分技术特征进行等同替换,凡在本实用新型的精神和原则之内,所作的任何修改、等同替换、改进等,均应包含在本实用新型的保护范围之内。

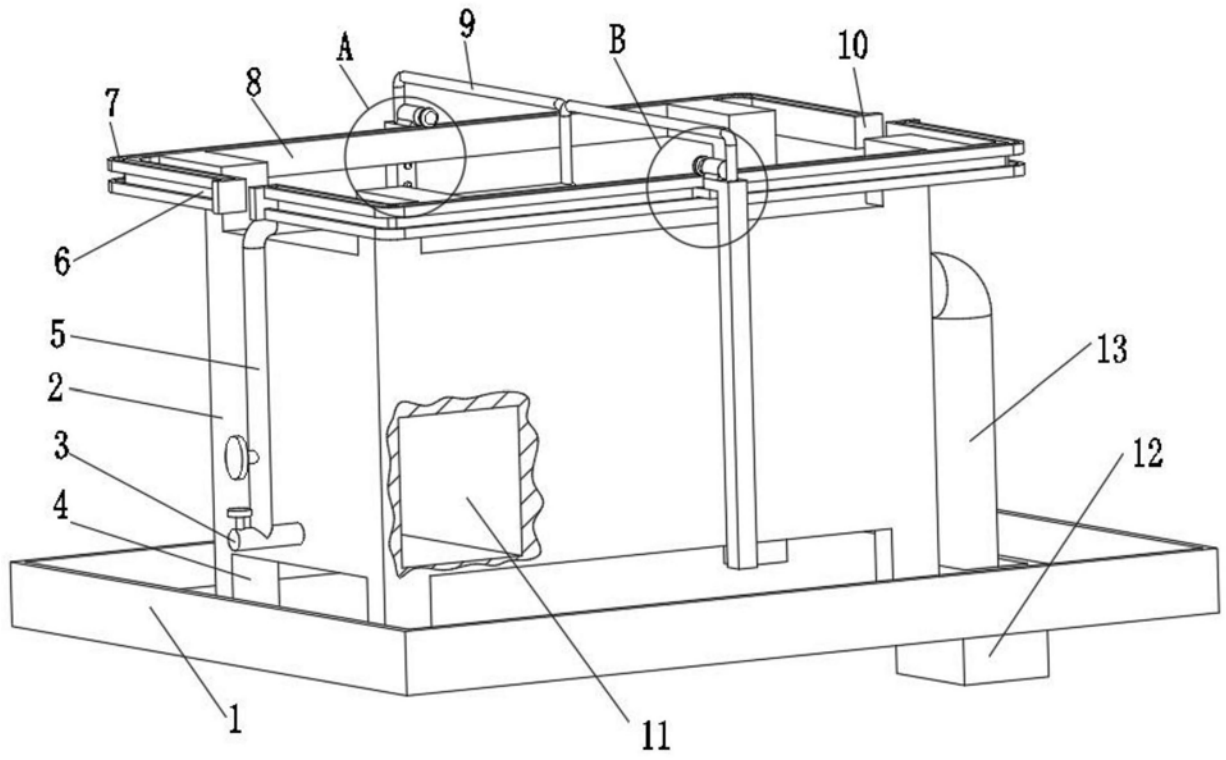


图1

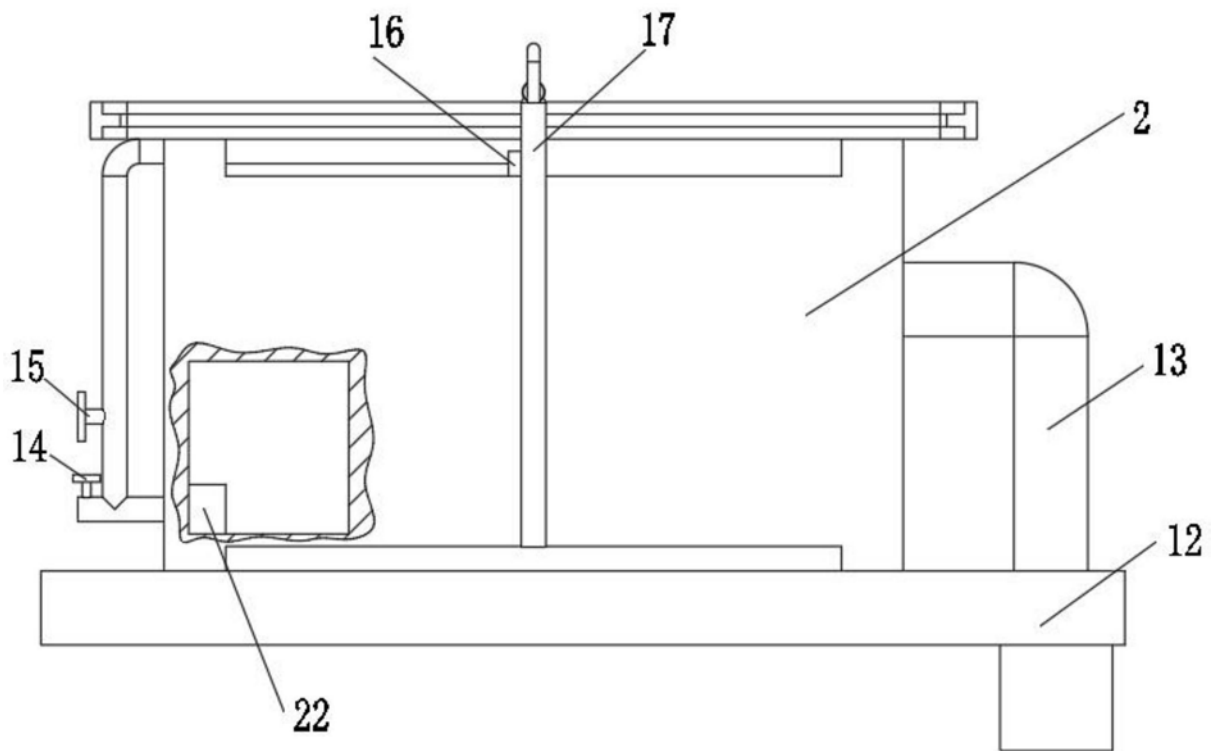


图2

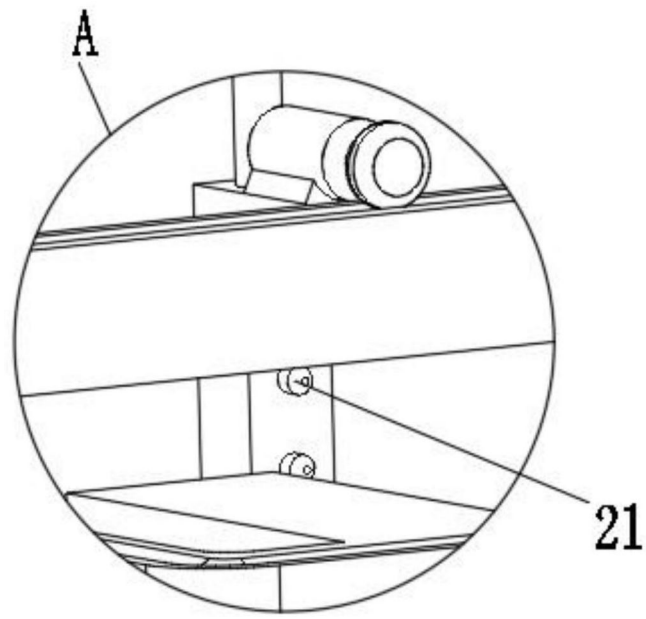


图3

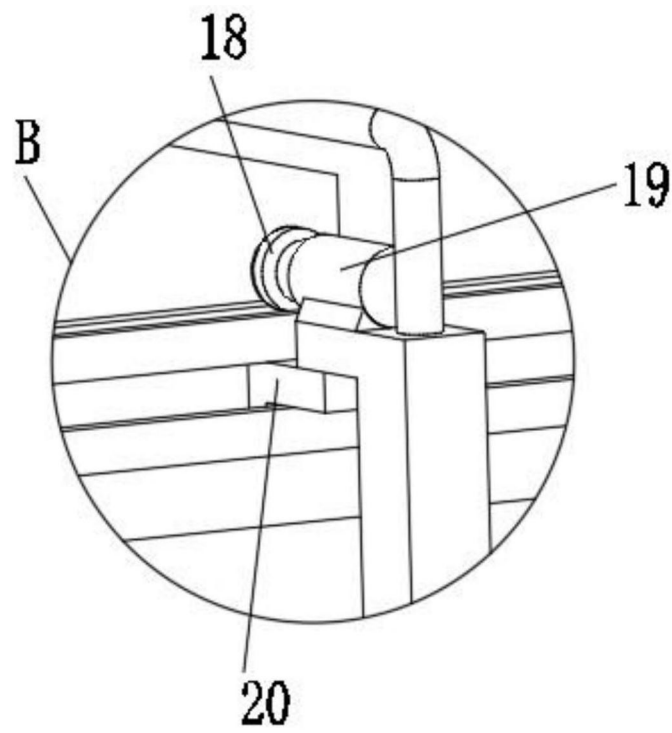


图4