

①9 RÉPUBLIQUE FRANÇAISE
INSTITUT NATIONAL
DE LA PROPRIÉTÉ INDUSTRIELLE
PARIS

①1 N° de publication : **2 569 948**
(à n'utiliser que pour les
commandes de reproduction)

②1 N° d'enregistrement national : **84 13898**

⑤1 Int Cl⁴ : A 01 K 97/00.

①2

DEMANDE DE BREVET D'INVENTION

A1

②2 Date de dépôt : 7 septembre 1984.

③0 Priorité :

④3 Date de la mise à disposition du public de la
demande : BOPI « Brevets » n° 11 du 14 mars 1986.

⑥0 Références à d'autres documents nationaux appa-
rentés :

⑦1 Demandeur(s) : S.A.R.L. Jacques A. DUBERT. — FR.

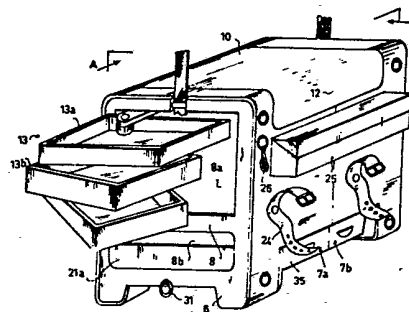
⑦2 Inventeur(s) : Jacques Dubert.

⑦3 Titulaire(s) :

⑦4 Mandataire(s) : Cabinet Barre, Gatti et Laforgue.

⑤4 Panier de pêche du type panier-siège.

⑤7 L'invention concerne un panier de pêche apte à permettre le stockage et le transport de matériel de pêche et à former un siège pour le pêcheur. Ce panier est constitué par au moins une coque en matière synthétique moulée présentant une âme creuse qui forme volume de rangement interne; des ouvertures d'accès sont pratiquées dans des faces latérales de celle-ci, et une assise 10 est assujettie sur la face supérieure; cette assise en un matériau souple se prolonge sur la face arrière en vue de permettre un port confortable du panier à la manière d'un sac à dos.



FR 2 569 948 - A1

D

PANIER DE PECHE DU TYPE PANIER-SIEGE

L'invention concerne un panier de pêche du
5 type généralement désigné par "panier-siège", apte à permettre
le stockage et le transport de matériel de pêche et à former
un siège pour le pêcheur.

Ce type de panier de pêche existe depuis
des décennies sans évolution notable. Traditionnellement un pa-
10 nier-siège de pêche est réalisé par des procédés de menuiserie
et comprend une ossature en bois fermée sur ses faces par des
plaques en bois, contreplaqué, rotin, bambou... en vue de cons-
tituer une sorte de coffret s'ouvrant vers le haut ; au dessus
de ce coffret est articulé à charnières un plateau pivotant qui
15 comprend des tiroirs de rangement et dont la face supérieure
forme assise lorsqu'il est rabattu sur le coffret.

De tels paniers présentent plusieurs dé-
fauts. En premier lieu leur fabrication exige de nombreuses opé-
rations qui obèrent le coût de revient des paniers. En outre ils
20 sont peu pratiques d'usage ; en particulier le pêcheur assis sur
le panier doit se lever et rabattre l'assise chaque fois qu'il
veut retirer un objet du coffre ou qu'il veut ranger un objet
dans celui-ci ; de plus les objets rangés dans les tiroirs soli-
daires du plateau d'assise sont renversés à chaque manoeuvre.
25 Par ailleurs, ces paniers sont relativement lourds et d'un port
peu commode qui exclut la possibilité d'effectuer de longues
marches avec ceux-ci. Enfin de tels paniers sont sensibles à
l'humidité et vieillissent vite en milieu humide.

La présente invention se propose de pallier
30 les défauts des paniers-sièges traditionnels, et de fournir un
panier de conception nouvelle remplissant des fonctions analo-
gues (rangement, siège).

Un objectif de l'invention est en particu-
lier de fournir un panier qui peut être fabriqué par des tech-
35 niques beaucoup plus performantes que les techniques de
menuiserie, exigeant une main d'oeuvre réduite par rapport à
ces dernières.

Un autre objectif est de fournir un panier
d'usage pratique, qui donne au pêcheur assis un accès facile
40 aux divers volumes de rangement.

Un autre objectif est d'éviter de bouleverser l'ordre des objets rangés dans certains volumes de rangement lors de l'accès à d'autres volumes.

5 Un autre objectif est de fournir un panier allégé, susceptible d'être transporté dans d'excellentes conditions de confort, de plusieurs manières au choix de l'utilisateur : port manuel traditionnel pour les courts trajets, port en bandoulière pour les trajets moyens et port en sac à dos
10 pour les trajets plus longs.

Un autre objectif est d'éviter tout vieillissement prématuré du panier en atmosphère humide ou très humide.

A cet effet le panier de pêche du type
15 panier-siège conforme à l'invention est constitué d'au moins une coque en matière synthétique moulée, de forme générale s'inscrivant dans un parallélépipède rectangle, la ou lesdites coque présentant une âme creuse formant volume interne de rangement et possédant, sur au moins une des faces périphériques, des ou-
20 vertures d'accès vers ledit volume interne et, sur la face supérieure, une assise assujettie sur celle(s)-ci. L'assise assujettie sur la face supérieure de la ou des coques est avantageusement en un matériau souple et forme monobloc avec la ou les coques.

25 Selon une caractéristique de l'invention cette assise se prolonge sur une des faces périphériques, dite face arrière, de façon à former un retour s'étendant sur la hauteur ou sur une fraction notable de la hauteur de ladite face arrière.

30 La ou les coques en matériau synthétique sont avantageusement nervurées de façon à réduire l'épaisseur de leur paroi, tout en leur conférant la résistance nécessaire pour supporter le poids du pêcheur assis.

Ces coques peuvent être fabriquées par ro-
35 tomoulage ou par extrusion-soufflage. Le premier procédé sera préféré en pratique en raison du coût réduit des moules nécessaires.

Ainsi le panier conforme à l'invention est réalisé sans faire appel aux techniques de menuiserie et com-
40 prend des volumes de rangement accessibles par les faces périphériques/

et, en partie supérieure, une assise fixe. Le pêcheur peut con-
server la position assise/^{pour accéder/}aux divers volumes et cet accès ne
provoque aucun dérangement des objets disposés dans les autres
5 volumes puisqu'il ne nécessite aucune manoeuvre de rabattement
du type de celle nécessaire dans les dispositifs traditionnels.

Le matériau synthétique utilisé qui peut
en particulier être du polyéthylène, est totalement insensible
à l'humidité et peut demeurer très longtemps dans des ambiances
10 très humides sans subir de détériorations. Le rotomoulage des
coques est une opération . . . qui demande quelques minutes et
son faible coût pour des séries moyennes ou importantes permet
d'abaisser considérablement le prix de revient du produit qui
est actuellement incompressible pour les paniers traditionnels
15 menuisés compte-tenu de la main d'oeuvre nécessaire.

Selon une autre caractéristique de l'in-
vention, le panier comprend dans son volume interne un bloc-
tiroirs monté pivotant autour d'un axe vertical, lui-même monté
coulissant le long de glissières horizontales, de façon à per-
20 mettre de sortir ledit bloc-tiroirs par l'ouverture d'une face
périphérique et de le déployer ensuite en éventail.

Le pêcheur dispose ainsi de tiroirs de ran-
gement de capacité importante, permettant de sélectionner très
commodément l'objet recherché.

25 (Il est à noter que les termes d'orientation
ou direction tels que "horizontal",/^{"vertical",/}"supérieur"... supposent
le panier dans sa position normale et doivent être interprétés
de façon large comme indiquant une orientation ou direction
générale).

30 Selon une autre caractéristique de l'inven-
tion, l'une des faces périphériques, (en particulier la face la-
térale opposée de celle permettant l'accès au bloc-tiroirs) com-
prend une large ouverture d'accès au volume interne, dotée d'une
porte mobile d'obturation, en vue d'autoriser le passage et le
35 rangement d'objets volumineux.

Par ailleurs, le panier comprend avanta-
geusement une sangle de transport et des moyens d'accrochage
amovible de ladite sangle, disposés, d'une part, en trois points
sur la face arrière pour un port en sac à dos, d'autre part, en
40 deux points sur les faces latérales pour un port en bandoulière

ou bien/^{un/}port à la main. Comme on le comprendra mieux plus loin, ces dispositions conditionnent un port très pratique du panier ; en particulier le port en sac en dos est très confortable du fait du retour sur la face arrière du matériau souple formant l'assise supérieure. Le pêcheur n'est gêné par aucune forme rigide ou aiguë et peut pratiquer de longues marches, les mains libres, le panier assujéti sur le dos à la manière d'un sac à dos.

- 10 D'autres caractéristiques, buts et avantages de l'invention se dégageront de la description qui suit en référence aux dessins annexés lesquels en présentent à titre non limitatif un mode de réalisation et une variante ; sur ces dessins qui font partie intégrante de la présente description :
- 15 - la figure 1 est une perspective d'un panier conforme à l'invention, vu par l'avant,
 - la figure 2 est une perspective dudit panier, vu par l'arrière,
 - les figures 3 et 4 en sont des coupes
 20 verticales respectivement par des plans A et B,
 - la figure 5 est une vue en perspective avec arraché partiel de demi-coques associés, à partir desquelles est formé le panier,
 - les figures 6, 7 et 8 sont des vues de
 25 détail dudit panier,
 - les figures 9a, 9b et 9c sont des schémas montrant les possibilités de transports du panier conforme à l'invention,
 - la figure 10 représente, en variante, une
 30 coque à partir de laquelle peut être réalisé un panier analogue au précédent.

(Pour faciliter la compréhension, on désigne par "face arrière" du panier la face périphérique appelée à venir s'appliquer contre le dos de l'utilisateur lorsque celui-ci porte le panier en sac à dos, par "face avant" la face périphérique opposée et par "faces latérales" les deux autres faces périphériques).

Le panier représenté à titre d'exemple aux figures 1 à 4 est réalisé à partir de deux demi-coques 1 et 2
 40 telles que représentées à la figure 5, qui sont assemblées l'une

contre l'autre.

Chaque demi-coque présente une forme générale s'inscrivant dans un parallélépipède rectangle et est réalisée par une technique de rotomoulage consistant à disposer dans un moule approprié une quantité adaptée de matière synthétique polymérisable ayant une consistance visqueuse et à amener le moule à tourner lentement autour de son centre afin de répartir la matière synthétique au cours de la polymérisation. Le moule est réalisé en deux parties pour permettre le démoulage de la demi-coque après polymérisation ; la matière utilisée est en particulier du polyéthylène.

Chaque demi-coque comprend une paroi de liaison verticale nervurée 3 ou 4 qui permet d'assujettir les deux demi-coques l'une contre l'autre pour former un parallélépipède rectangle de volume double désigné globalement ci-après par "coque"; les deux demi-coques peuvent être fixées l'une contre l'autre par tout moyen permettant d'assembler fermement les parois 3 et 4 : rivets, vis, collage,...

Ces deux parois nervurées accolées contribuent à conférer à la coque de bonnes qualités de résistance, lui permettant de supporter très largement le poids d'un pêcheur, tout en prévoyant une épaisseur de parois relativement faible (épaisseur moyenne de l'ordre de 3 mm).

Les moules de rotomoulage permettant de fabriquer les deux demi-coques 1 et 2 sont conformés de façon que la coque présente la structure décrite ci-après.

Sa face supérieure forme un évidement 5 ayant une profondeur de l'ordre de 1 à 2 cm et qui s'étend de façon continue sur la face arrière, sur la majeure partie de la hauteur de celle-ci, et sur la face avant sur une faible partie de la hauteur de celle-ci.

En outre, ladite coque possède en partie basse des plots tels que 6 aux quatre angles pour former des pieds ; dans sa partie centrale, elle présente un enfoncement 7 entre les plots, qui descend jusqu'à un niveau situé légèrement au dessus de la base desdits plots.

Il est à noter que l'évidement 5 et l'enfoncement 7 sont délimités par des plis de matière qui constituent des nervurations améliorant la résistance mécanique de

la coque.

Ladite coque possède les ouvertures décrites ci-après qui peuvent provenir de moulage grâce à une conformation appropriée des moules ou peuvent être découpées après moulage.

Une des faces latérales 8 possède une ouverture supérieure 8a occupant la plus grande partie de sa surface et une ouverture inférieure 8b de moindre hauteur.

L'autre face latérale 9 possède une large ouverture d'accès 9a.

Le flanc avant de l'enfoncement 7 est doté de deux ouvertures 7a et 7b (chacune sur une demi-coque) ; cet enfoncement forme intérieurement des glissières telles que 7c que l'on peut apercevoir à la figure 7.

La structure de la coque ayant été décrite, on va décrire ci-après les diverses caractéristiques du panier, en référence aux figures 1 à 4 et aux figures de détail 6 à 8.

Dans l'évidement 5 de la coque est fixée notamment par collage une épaisseur de matériau souple, tel que mousse de polyuréthane , qui couvre la face supérieure afin de former une assise 10, une fraction importante de la face arrière afin de former un retour de confort 11 pour le port en sac à dos, et une courte fraction de la face avant afin de former un court retour 12.

L'épaisseur de matériau souple est légèrement supérieure à la profondeur de l'évidement 7 de façon que ce matériau déborde légèrement dudit évidement.

Le volume interne situé dans la demi-coque 1 en regard de l'ouverture 8a est occupé par un bloc-tiroirs 13 composé de plusieurs tiroirs superposés 13a, 13b, ... montés pivotant autour d'un axe vertical 14 (figure 6).

Cet axe 14 est solidaire en partie basse et en partie haute de pattes telles que 15 et 16. La patte inférieure 16 porte un galet 17 qui peut se déplacer dans un rail horizontal 18 formant glissière. Ce rail s'étend dans la demi-coque 1, dans le sens transversal (direction s'étendant d'une face latérale à l'autre), jusqu'à la paroi de liaison 3 laquelle forme un renforcement 3a où vient se loger l'extrémité dudit rail. En fin de course, le galet 17 vient ainsi se loger dans ce renforcement ce qui permet à l'axe 14 de se disposer au

voisinage immédiat de la paroi de liaison 3.

La patte supérieure 15 qui porte l'axe 14 est solidaire d'un coulisseau 19 qui peut glisser dans un rail horizontal 20 formant glissière. Le rail 20 s'étend dans le sens transversal sur toute la longueur des deux demi-coques, grâce à un passage pratiqué dans les parois de liaison 3 et 4 de celles-ci. Le coulisseau 19 s'étend sur la moitié environ de cette longueur de façon de venir se loger :

- 10 . soit dans la demi-coque 2 lorsque le bloc-tiroirs est escamoté à l'intérieur de la demi-coque 1,
- . soit dans la demi-coque 1 lorsque le bloc-tiroirs 13 est extrait par l'ouverture 8a.

Dans les deux cas ce coulisseau 19 est guidé sur toute sa longueur ce qui assure une bonne stabilité du bloc-tiroirs 13.

De plus une butée est prévue pour éviter latéralement la sortie du galet 17 ou du coulisseau 19 par rapport à la glissière 18 ou 20 correspondante, cependant qu'un système de verrouillage maintient le bloc-tiroirs lorsqu'il se trouve entièrement escamoté/à l'intérieur de la coque ; ce système peut être de type magnétique et comprendre des pastilles magnétiques disposées sur les tiroirs du bloc et des pastilles disposées en regard sur la paroi de liaison 3.

Au-dessous du bloc-tiroirs 13, la coque 1 forme un petit compartiment 21 accessible par l'ouverture 8b ; ce compartiment peut être partiellement fermé par une plaquette transparente 21a fixée sur la coque. Ce compartiment est destiné à contenir des accessoires dont le pêcheur peut avoir un besoin immédiat.

Par ailleurs l'ouverture 9a de l'autre face latérale est dotée d'une porte mobile 22 articulée à charnière sur un bord de ladite ouverture, de préférence le long du bord inférieur. Cette porte lorsqu'elle est rabattue vers le bas permet de dégager intérieurement l'ouverture 9a en vue d'autoriser le passage et le rangement d'objets volumineux dans la demi-coque 2.

En l'exemple les deux demi-coques ont une dimension transversale sensiblement égale de sorte que le bloc-tiroirs 13 occupe la moitié de la longueur du panier et le large

volume de rangement ci-dessus évoqué, l'autre moitié.

La face latérale 9 est dotée, au dessous de l'ouverture 9a, de liens souples en vue de la fixation de petits objets. Ces liens sont en l'exemple constitué par deux rubans élastiques tels que 23 qui sont fixés horizontalement l'un au-dessus de l'autre de façon à former plusieurs petits pontets élastiques permettant l'insertion d'un objet (dégorgoir, canif, plioir à ligne...).

10 Par ailleurs, la face avant du panier est également équipée de liens souples, constitués par deux courtes sangles telles que 24, permettant la fixation d'objets dans le sens horizontal, du type portes-cannes, imperméables...

De plus cette face avant comporte un étui 15 extérieur 25 qui peut être souple, semi-rigide ou rigide et qui s'étend au dessus des sangles 24 sur la longueur/ ^{de/} cette face avant. Dans cet étui pourront être logés des accessoires longiformes. Cet étui peut le cas échéant être dédoublé.

En l'exemple, la face avant est également 20 équipée de crochets et mousquetons tels que 26 pour l'accrochage d'objets du type couteau, lampe de poche, etc...

En outre les ouvertures basses 7a et 7b de la face avant permettent l'extraction de deux tiroirs isothermes tels que 35 qui sont guidés dans chaque demi-coque par 25 les glissières 7c déjà évoquées (figure 7). Chacun de ces tiroirs est formé, par une double paroi, garnie d'un matériau isolant sur le plan thermique. Situés dans la partie basse du panier (dans l'enfoncement qu'forment les coques entre les plots), ces tiroirs isothermes sont parfaitement protégés des rayonne- 30 ments solaires et se prêtent à la conservation des appâts.

Par ailleurs, le panier est équipé d'une sangle de transport 27 de longueur ajustable grâce à une boucle de type classique. Cette sangle porte à ses deux extrémités des mousquetons 27a et peut être positionnée de trois façons dif- 35 férentes aux choix de l'utilisateur.

Elle peut être amenée à passer dans un anneau ou oeillet 28 situé en partie haute de la face arrière et au milieu de celle-ci, tandis que ses extrémités sont accrochées au moyen des mousquetons 27a à deux anneaux 29 et 30 situés en 40 partie basse de la face arrière et de part et d'autre de celle-

ci (sur le flanc avant des deux plots 6 correspondants). Dans cette position illustrée à la figure 9e, le panier peut être transporté à la manière d'un sac à dos, le retour souple arrière 5 Il venant s'appliquer contre le dos de l'utilisateur, sans qu'aucune saillie ou pièce rigide ne gêne celui-ci.

La sangle 27 peut également être accrochée à deux anneaux 31 et 32 situés en partie basse des faces latérales 8 et 9, au milieu de celles-ci. Chaque face latérale 8 ou 10 9 comporte en partie haute, à l'aplomb de chaque anneau 31 ou 32, une rainure telle que 33 (figure 8) de largeur correspondant à celle de la sangle et de profondeur supérieure à son épaisseur. Cette rainure est fermée frontalement par une languette élastique 34.

15 La sangle 27 peut ainsi être amenée à passer dans les rainures 33 ; maintenue dans celles-ci par les languettes 34, elle permet de porter le panier en bandoulière comme l'illustre la figure 9b.

Le cas échéant la sangle 27 peut être raccourcie ou doublée pour permettre un port manuel tel qu'illustré 20 à la figure 9a.

On conçoit l'intérêt de l'invention qui, par une combinaison de moyens judicieusement choisis et agencés, fournit un panier de conception totalement nouvelle associant 25 un grand nombre d'avantages : faible coût, grande commodité d'usage, port confortable, robustesse, insensibilité aux ambiances humides...

Il est à remarquer que le pêcheur assis sur le panier a accès à tous les rangements sans avoir à se lever. 30 En particulier le bloc-tiroirs 13 déployé en éventail lui permet de sélectionner très commodément l'objet recherché (hameçon...).

La figure 10 montre, en variante, une coque unique 36 permettant de réaliser un panier d'un type analogue au précédent. Cette coque moulée comme précédemment par 35 rotomoulage est dotée de parois avant et arrière pleines, nervurées, les ouvertures des parois latérales étant dotées de bordures de renfort.

Bien entendu l'invention n'est pas limitée 40 aux termes de la description qui précède mais en comprend toutes

les variantes. En particulier les diverses arêtes des coques sont de préférence arrondies ou dotées de chanfreins pour améliorer l'esthétique du panier et son confort.

11
REVENDEICATIONS

1/ - Panier de pêche du type panier-siège, apte à permettre le stockage et le transport de matériel de pêche et à former un siège pour le pêcheur, caractérisé en ce qu'il est constitué d'au moins une coque en matière synthétique moulée (1, 2, 36), de forme générale s'inscrivant dans un parallélogramme rectangle, la ou lesdites coques présentant une âme creuse formant volume interne de rangement et possédant, sur au moins une des faces périphériques, des ouvertures (7a, 7b, 8a, 8b, 9a) d'accès vers ledit volume interne et, sur la face supérieure, une assise (10) assujettie sur celle(s)-ci.

2/ - Panier de pêche selon la revendication 1, caractérisé en ce que l'assise (10) assujettie sur la face supérieure de la ou des coques est en un matériau souple et se prolonge sur une des faces périphériques, dite face arrière, de façon à former un retour (11) s'étendant sur la hauteur ou sur une fraction notable de la hauteur de ladite face arrière, les ouvertures d'accès vers le volume interne étant situées sur les autres faces périphériques, dites faces latérales (8, 9) pour les deux faces contiguës à cette face arrière et face avant pour la face opposée à celle-ci.

3/ - Panier de pêche selon la revendication 2, caractérisé en ce que la face supérieure et la face arrière de la ou des coques sont moulées de façon à présenter un évidement (5) s'étendant de façon continue sur ladite face supérieure et ladite face arrière, le matériau souple formant assise (10) et retour arrière (11) étant inséré et assujetti dans cet évidement.

4/ - Panier de pêche selon l'une des revendications 2 ou 3, caractérisé en ce qu'il est constitué par une coque unique (3) possédant des faces avant et arrière pleines formées par des parois nervurées, et des faces latérales dotées d'ouvertures d'accès vers le volume intérieur.

5/ - Panier de pêche selon l'une des revendications 2 ou 3, caractérisé en ce qu'il est constitué par deux demi-coques (1, 2), assujetties l'une contre l'autre par des parois de liaison nervurées (3, 4), s'étendant parallèlement aux deux faces latérales (8, 9) du panier, lesdites faces latérales étant dotées d'ouvertures d'accès vers le vo-

lume interne (8a, 8b, 9a) cependant que les faces avant et arrière dudit panier sont pleines au moins sur la majeure partie de leur hauteur et formées par les faces correspondantes des 5 deux demi-coques.

6/ - Panier de pêche selon l'une des revendications 1, 2, 3, 4 ou 5, caractérisé en ce qu'il comprend dans son volume interne un bloc-tiroirs (13) monté pivotant autour d'un axe vertical (14), lui-même monté coulissant le long 10 de glissières horizontales (18, 20), de façon à permettre de sortir ledit bloc-tiroirs par l'ouverture (8a) d'une face périphérique et de le déployer ensuite en éventail.

7/ - Panier de pêche selon la revendication 6, caractérisé en ce que l'ouverture de la face périphérique 15 que précitée est séparée en deux parties, l'une (8a) supérieure de plus grande dimension pour l'extraction du bloc-tiroirs, l'autre (8b) inférieure pour l'accès à un compartiment (21) partiellement fermé.

8/ - Panier de pêche selon l'une des revendications 1, 2, 3, 4, 5, 6 ou 7, caractérisé en ce que l'une 20 des faces périphériques (9) comprend une large ouverture d'accès au volume interne (9a), dotée d'une porte mobile d'obturation (22), en vue d'autoriser le passage et le rangement d'objets volumineux.

9/ - Panier de pêche selon les revendications 6 et 8 prises ensemble, caractérisé en ce que la large 25 ouverture d'accès (9a) et sa porte mobile (22) sont situées sur une face latérale (9), le bloc-tiroirs (13) étant agencé pour permettre son extraction par la face latérale opposée (8) et 30 étant dimensionné pour occuper dans le volume interne une fraction de la longueur du panier (dimension s'étendant entre les deux faces latérales).

10/ - Panier de pêche, selon l'une des revendications 1, 2, 3, 4, 5, 6, 7, 8 ou 9, dans lequel la co- 35 que possède en partie basse des plots (6) aux quatre angles pour former des pieds, caractérisé en ce que dans la partie centrale, le fond de la ou des coques présente un enfoncement (7) entre les plots, dans lequel est logé au moins un tiroir isotherme (35) adapté pour pouvoir être déployé entre deux plots afin de 40 venir en saillie à la base d'une face périphérique.

11/ - Panier de pêche selon l'une des revendications précédentes, caractérisé en ce qu'il comprend une sangle de transport (27) et des moyens d'accrochage amovible de ladite sangle, disposés, d'une part, en trois points (28,29, 30) sur la face arrière pour un port en sac à dos, d'autre part, en deux points (31, 32) sur les faces latérales pour un port en bandoulière ou bien un port à la main.

12/ - Panier de pêche selon la revendication 11, caractérisé en ce qu'il comprend des anneaux ou oeillets (28-32) pour le passage de la sangle ou son accrochage par des mousquetons, positionnés :

- . en partie basse des deux faces latérales (8, 9) dans le plan médian commun desdites faces,
- . en partie haute de la face arrière et au milieu de celle-ci,
- . en partie basse de la face arrière et de part et d'autre de celle-ci;

13/ - Panier de pêche selon l'une des revendications précédentes, caractérisé en ce que la coque possède, fixé sur sa face avant, au moins un étui extérieur (25) s'étendant sur la longueur de cette face.

14/ - Panier de pêche selon l'une des revendications précédentes, caractérisé en ce que des liens souples (23, 24) sont fixés à l'extérieur de la coque sur au moins une face périphérique de celle-ci en vue de la fixation d'objets contre celle-ci.

15/ - Panier de pêche selon les revendications 2, 8, 13 et 14 prises ensemble, caractérisé en ce que les liens souples précités comprennent, d'une part, de courtes sangles (24) fixées sur la face avant au-dessous de l'étui extérieur (25) en vue de la fixation d'objets parallèlement à cet étui, d'autre part, des rubans élastiques (23) fixés au-dessous de la large ouverture (9a) précitée sur la face latérale correspondante (9).

16/ - Panier de pêche du type panier-siège, apte à permettre le stockage et le transport de matériel de pêche et à former un siège pour le pêcheur, ledit panier ayant une forme générale s'inscrivant dans un parallélépipède rectangle et étant caractérisé en ce qu'il combine les moyens

suivants :

- . une assise souple (10) formant monobloc avec le panier, située sur la face supérieure de celui-ci,
- 5 . un retour souple (11) prolongeant ladite assise sur la face arrière,
- . un bloc-tiroirs (13) monté pivotant autour d'un axe vertical (14), lui-même monté coulissant, de façon à permettre de loger ledit bloc-tiroirs sur une fraction
- 10 du volume interne du panier et de déployer celui-ci par une ouverture d'accès (8a) s'ouvrant sur une face latérale (8) du panier,
- . une large ouverture d'accès (9a) dotée d'une porte mobile (22), s'ouvrant sur la face latérale opposée
- 15 (9),
- . une sangle de transport (27) adaptée
- . pour le port manuel, en bandoulière ou en sac à dos,
- . des moyens (27a, 28-32) de fixation amovible de ladite sangle, d'une part, en trois points sur la
- 20 face arrière, d'autre part, en deux points sur les faces latérales.
- 17/ - Panier de pêche selon l'une des revendications précédentes, caractérisé en ce qu'il est constitué d'au moins une coque en matière synthétique, obtenue par
- 25 rotomoulage.

1/7

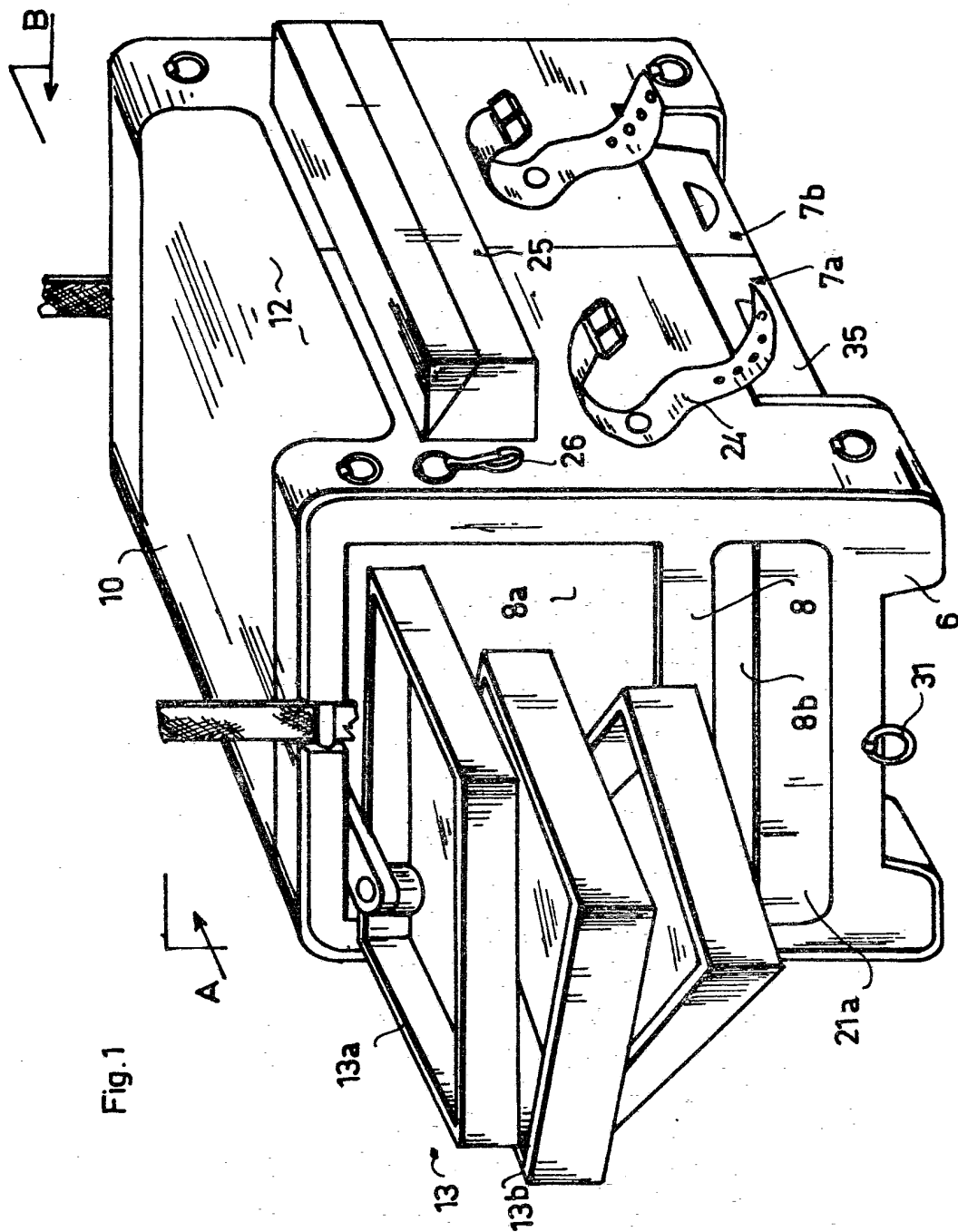


Fig. 1

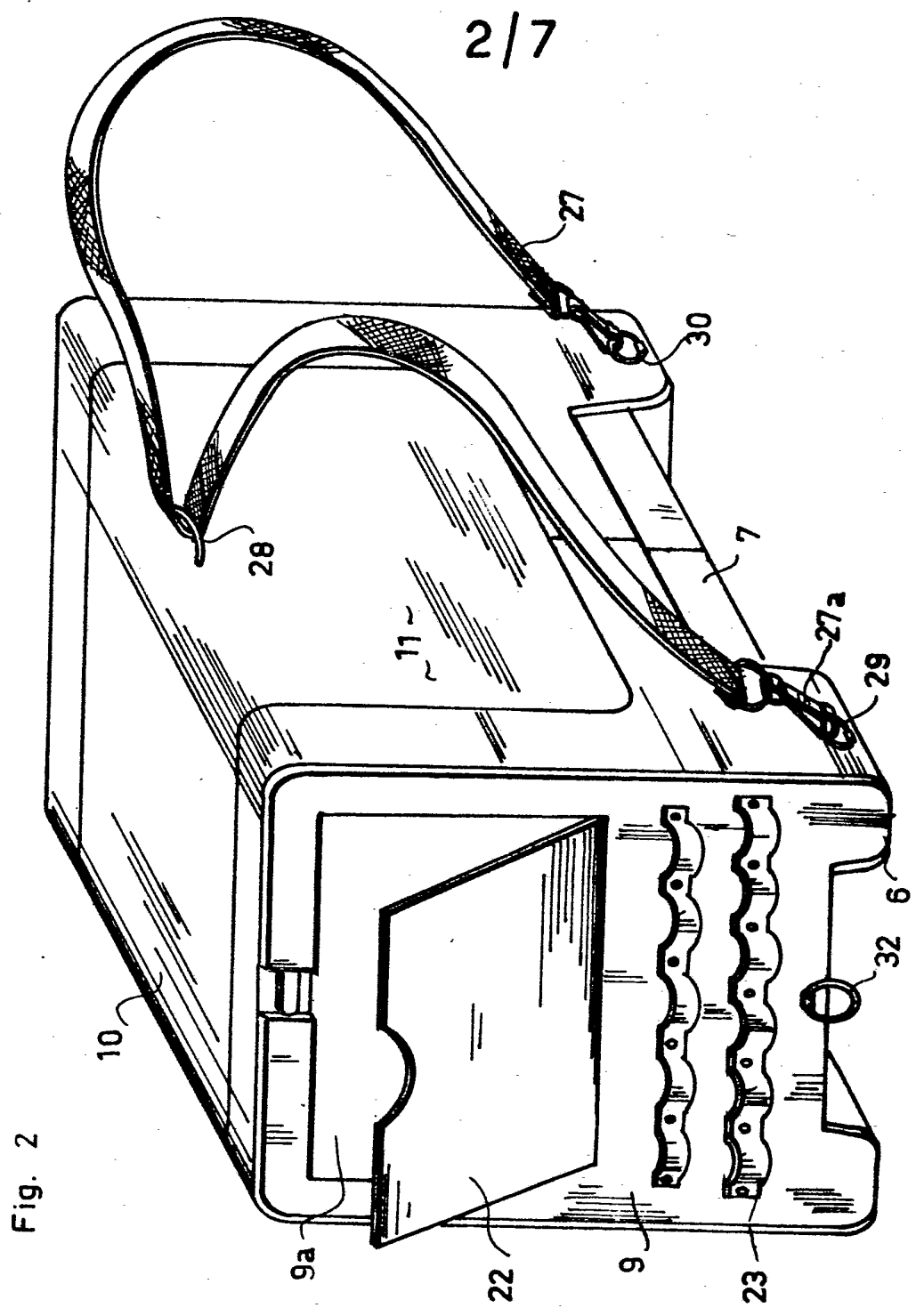


Fig. 3

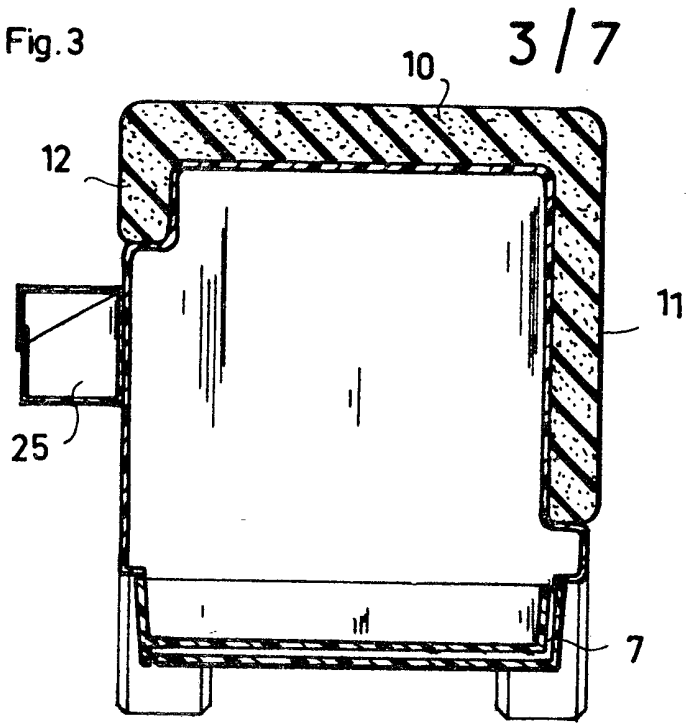
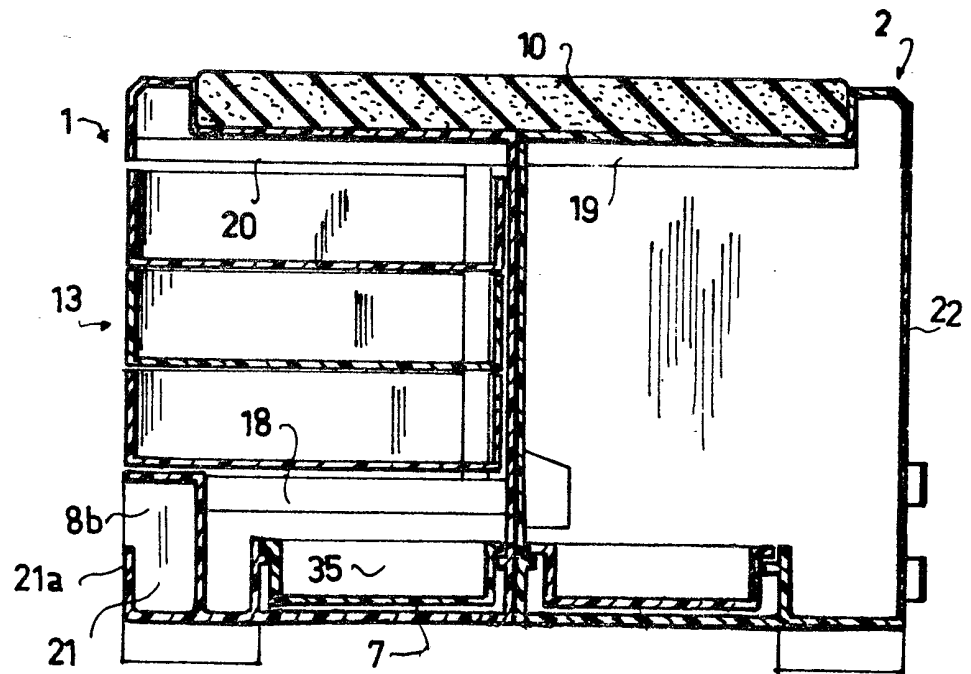


Fig. 4



4/7

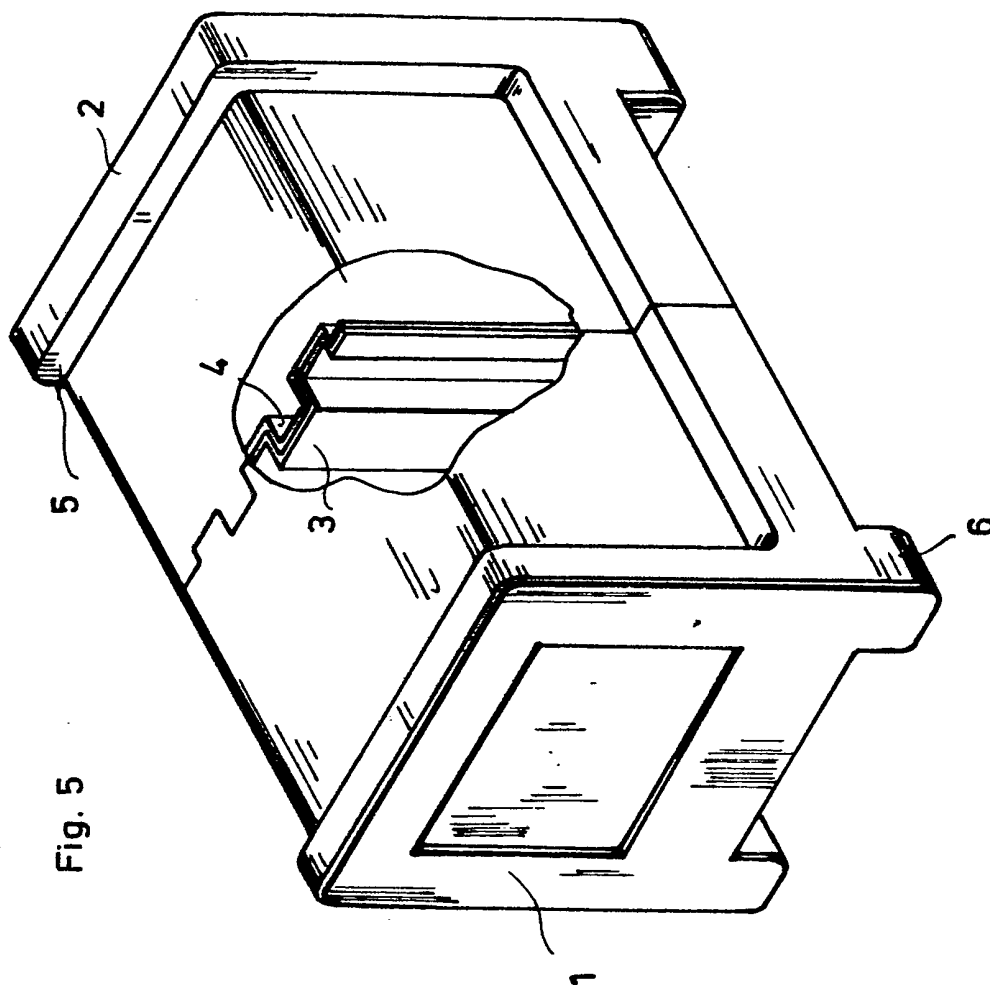


Fig. 6

5/7

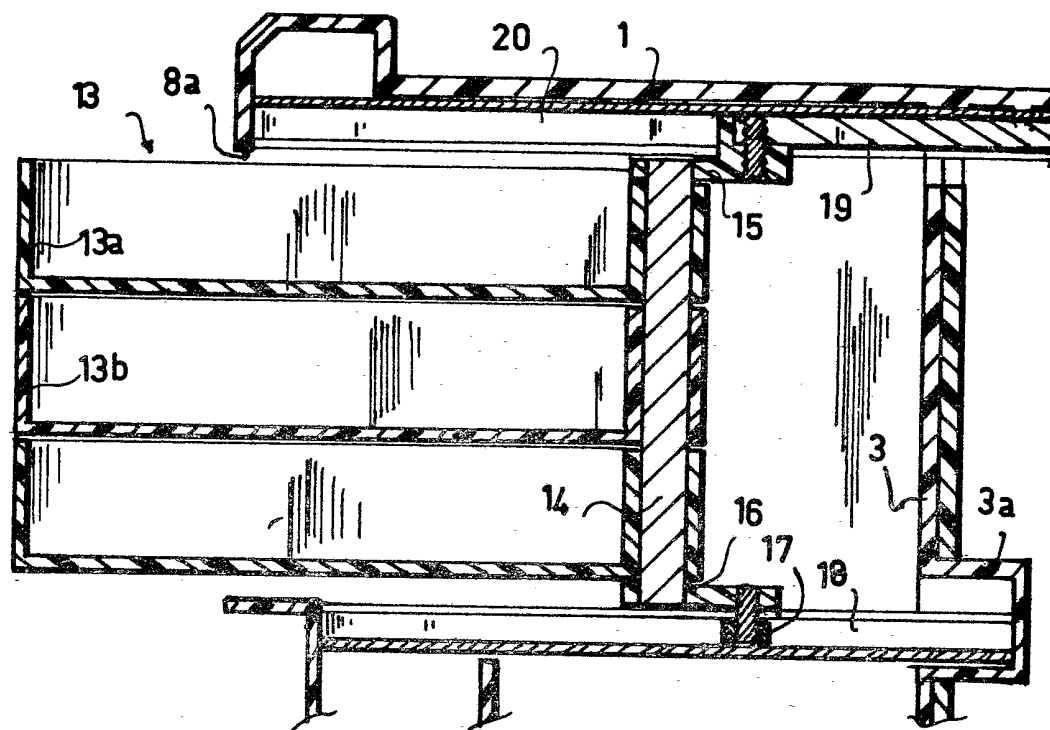


Fig. 7

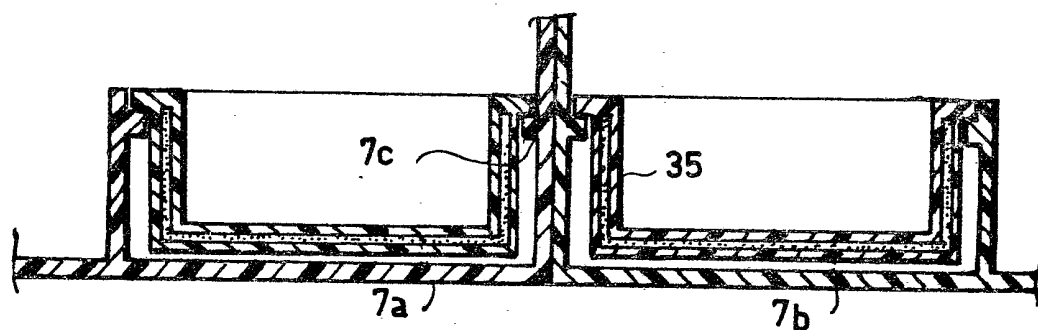


Fig8 6/7

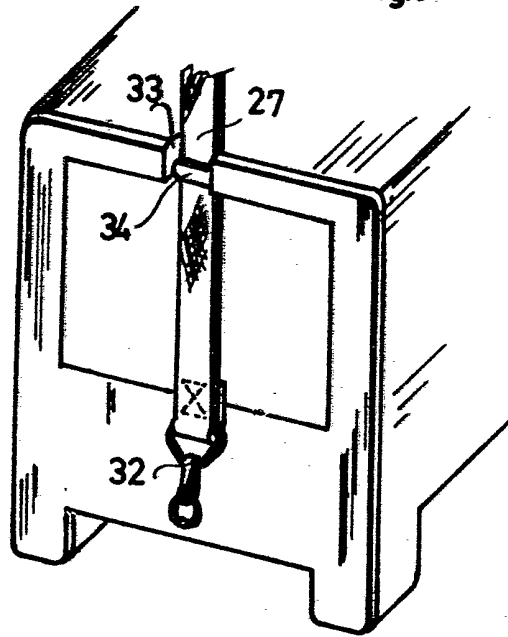


Fig. 9a

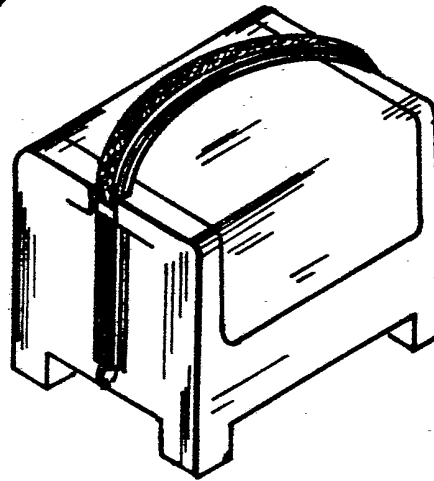
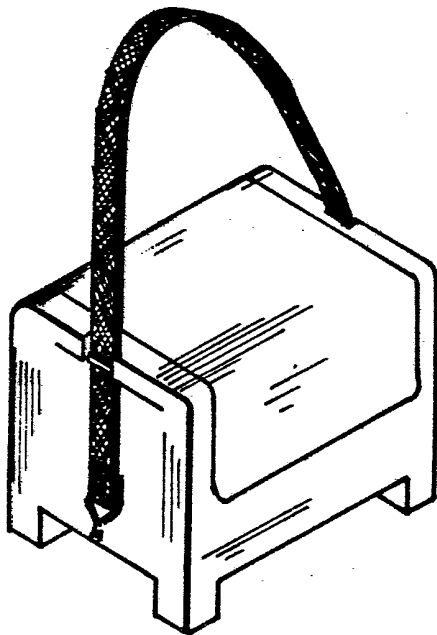


Fig. 9b



7/7

Fig. 9c

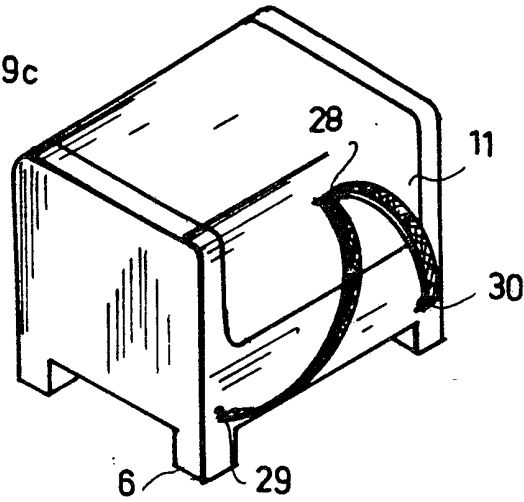


Fig. 10

