



(12)实用新型专利

(10)授权公告号 CN 205543827 U

(45)授权公告日 2016.08.31

(21)申请号 201620234271.8

(22)申请日 2016.03.25

(73)专利权人 长葛市和合电气有限公司

地址 461500 河南省许昌市长葛市后河镇
后河村和合电气有限公司

(72)发明人 刘记敏

(51)Int. Cl.

H02B 1/46(2006.01)

H02B 1/20(2006.01)

(ESM)同样的发明创造已同日申请发明专利

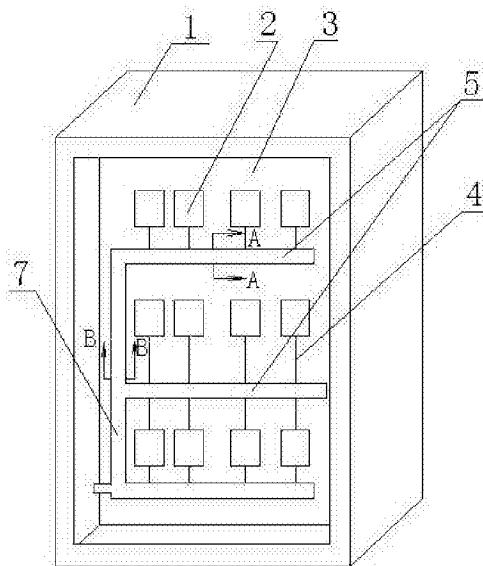
权利要求书1页 说明书2页 附图1页

(54)实用新型名称

具有电缆线放置槽板的配电柜

(57)摘要

本实用新型涉及配电柜技术领域,名称是具有电缆线放置槽板的配电柜,包括柜体和里面的电器,在柜体里面电器安装板,所述的电器安装在安装板上,还有电缆线从安装板后面穿过安装板连接在电器上;其特征是:所述的安装板后面设置有一个或多个横向的横槽板,横槽板具有朝上的开口,所述的电缆线就放置在横槽板里面,在安装板后侧面还设置一个纵向的纵槽板,纵槽板的外面是开口,在开口处有盖体,所述的横槽板和纵槽板相通,所述的电缆线还放置在纵槽板里面。这样的配电柜具有电缆线安装比较规范、整洁的优点;还设置一个纵向的纵槽板,具有更规范、整洁的优点。



1. 具有电缆线放置槽板的配电柜,包括柜体和里面的电器,在柜体里面有电器安装板,所述的电器安装在安装板上,还有电缆线从安装板后面穿过安装板连接在电器上;其特征是:所述的安装板后面设置有一个或多个横向的横槽板,横槽板具有朝上的开口,所述的电缆线就放置在横槽板里面。

2. 根据权利要求1所述的配电柜,其特征是:在安装板后侧面还设置一个纵向的纵槽板,纵槽板的外面是开口,在开口处有盖体,所述的横槽板和纵槽板相通,所述的电缆线还放置在纵槽板里面。

具有电缆线放置槽板的配电柜

技术领域

[0001] 本实用新型涉及配电柜技术领域。

背景技术

[0002] 配电柜包括柜体和里面的电器,在柜体里面有电器安装板,所述的电器安装在安装板上,还有电缆线从安装板后面穿过安装板连接在电器上;现有技术中,在安装板后面没有放置电缆线的部件,这样电缆线就比较凌乱,具有使用不便的缺点。

发明内容

[0003] 本实用新型的目的就是针对上述缺点,提供一种电缆线安装比较规范、整洁的配电柜——具有电缆线放置槽板的配电柜。

[0004] 本实用新型所采取的技术方案是:具有电缆线放置槽板的配电柜,包括柜体和里面的电器,在柜体里面有电器安装板,所述的电器安装在安装板上,还有电缆线从安装板后面穿过安装板连接在电器上;其特征是:所述的安装板后面设置有一个或多个横向的横槽板,横槽板具有朝上的开口,所述的电缆线就放置在横槽板里面。

[0005] 进一步地讲,在安装板后侧面还设置一个纵向的纵槽板,纵槽板的外面是开口,在开口处有盖体,所述的横槽板和纵槽板相通,所述的电缆线还放置在纵槽板里面。

[0006] 本实用新型的有益效果是:这样的配电柜具有电缆线安装比较规范、整洁的优点;还设置一个纵向的纵槽板,具有更规范、整洁的优点。

附图说明

[0007] 图1是本实用新型的后面的结构示意图。

[0008] 图2是图1中的A—A纵剖面结构示意图。

[0009] 图3是图1中的B—B纵剖面结构示意图。

[0010] 其中:1、柜体 2、电器 3、安装板 4、电缆线 5、横槽板 6、开口 7、纵槽板 8、盖体。

具体实施方式

[0011] 下面结合附图对本实用新型作进一步的描述。

[0012] 如图1、2、3所示,具有电缆线放置槽板的配电柜,包括柜体1和里面的电器2,在柜体里面有电器安装板3,所述的电器安装在安装板上,还有电缆线4从安装板后面穿过安装板连接在电器上;其特征是:所述的安装板后面设置有一个或多个横向的横槽板5,横槽板具有朝上的开口6,所述的电缆线就放置在横槽板里面。

[0013] 进一步地讲,在安装板后侧面还设置一个纵向的纵槽板7,纵槽板的外面是开口,在开口处有盖体8,所述的横槽板5和纵槽板7相通,所述的电缆线4还放置在纵槽板里面。

[0014] 以上所述仅为本实用新型的具体实施例,但本实用新型的结构特征并不限于此,

任何本领域的技术人员在本实用新型的领域内,所作的变化或修饰皆涵盖在本实用新型的专利范围内。

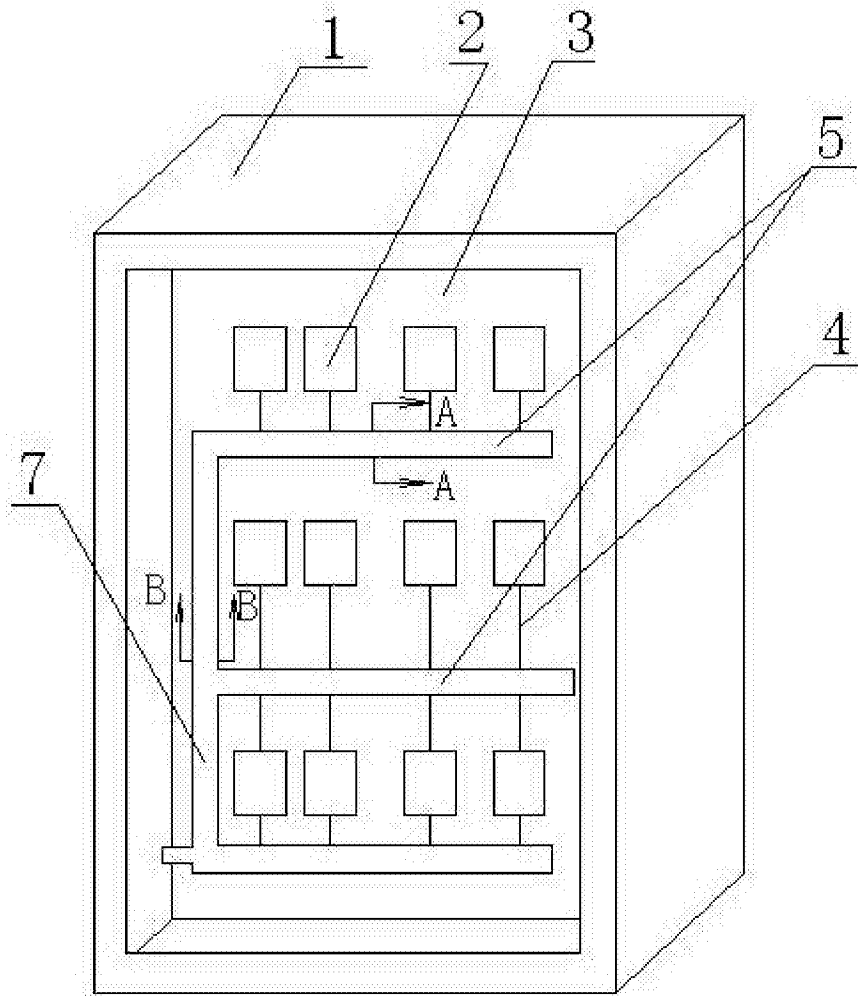


图1

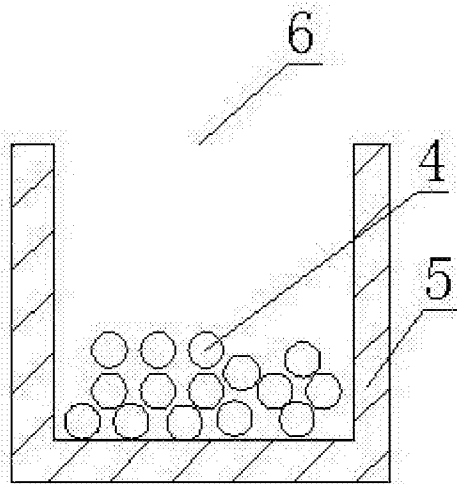


图2

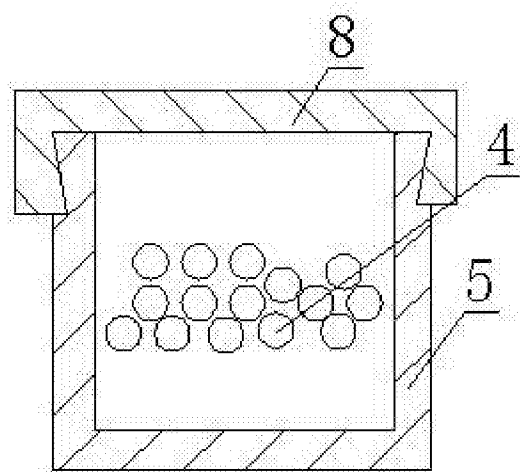


图3