



# (12)发明专利申请

(10)申请公布号 CN 109036223 A

(43)申请公布日 2018.12.18

(21)申请号 201810919858.6

(22)申请日 2018.08.14

(71)申请人 王淼

地址 236000 安徽省阜阳市太和县城关镇  
南大街32号4户

(72)发明人 王淼

(51)Int.Cl.

G09F 27/00(2006.01)

G09F 15/00(2006.01)

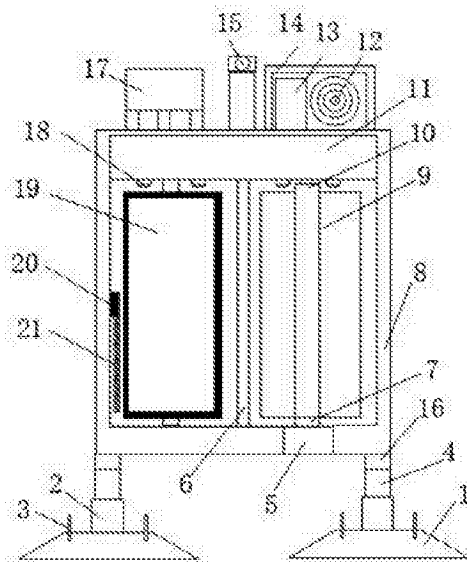
权利要求书2页 说明书5页 附图3页

## (54)发明名称

一种物业消防安全宣传装置

## (57)摘要

本发明公开了一种物业消防安全宣传旋转装置,属于物业安全宣传装置领域。设置有旋转装置,通过用脚踩踏踏板,踏板连杆与柱形体侧面固定连接,由于柱形体有滚动轴活动套接,在受到向下作用力时,会带动前端的转动杆42运动,继而带动折杆在转动轴进行旋转,同时,转动轴带动连接体转动,由于连接体与稳固块固定连接,最终,带动转盘旋转推动转盘上表面的螺接柱旋转,带动其上方的连接块转动,使得转动柱体旋转推动宣传面板转动,相比较传统的宣传装置,具有可多面展示的有点并且可以通过脚踏的方式查看不同宣传面板的消防安全知识内容,既节省了占地空间有做到了良好的宣传效果。



1. 一种物业消防安全宣传装置,包括固定基座(1),其特征在于:还包括竖杆栏框(8)和控制盒(14);所述的固定基座(1)内部设置有紧固螺栓(3),所述的固定基座(1)的上表面中部与连接柱体(2)下端固定连接,所述的连接柱体(2)上端与升降装置(4)固定连接,所述的升降装置(4)上端内部套接有支撑柱(16),所述的支撑柱(16)上端与栏框(8)下表面固定连接,所述的栏框(8)内部右端底面设置有旋转装置(5),所述的旋转装置(5)上部与连接块(7)下端固定连接,所述的栏框(8)内部中央位置设置有隔板(6),所述的隔板(6)将栏框(8)分为左右两半,所述的栏框(8)内部左半固定安装有安全宣传显示屏(19),所述的栏框(8)内部左侧面中部设置有电控装置(20),所述的电控装置(20)另一侧面与清洁毛刷(21)一端固定连接,所述的栏框(8)内部右半部设置有宣传面板(9),所述的宣传面板(9)侧面与转动柱体(10)表面活动连接,所述的转动柱体(10)下表面与连接块(7)上端活动连接,所述的栏框(8)内部上表面设置有光敏灯具(18),所述的栏框(8)内部上端设置有消防安全标语栏(11),所述的栏框(8)上表面固定安装有控制盒(14)、监控装置(15)和太阳能面板(17),所述的控制盒(14)内设置有播报器(12)和控制器(13)。

2. 根据权利要求1所述的一种物业消防安全宣传装置,其特征在于:所述的宣传面板(9)设置有多,所述的转动柱体(10)上端与转动垫片(22)活动连接,所述的转动垫片(22)上表面活动连接有转动轴(23),所述的转动轴(23)上端与栏框(8)内部上表面固定连接。

3. 根据权利要求1所述的一种物业消防安全宣传装置,其特征在于:所述的升降装置(4)内部固定安装有方块(32)和活动块(26),所述的方块(32)侧面与固定杆(31)一端活动连接,所述的固定杆(31)另一端与齿轮(34)侧面固定连接,所述的齿轮(34)另一侧面固定连接转动块(33),所述的转动块(33)侧面与摇臂(25)一端固定连接,所述摇臂(25)另一端与摇杆(24)侧面固定连接,所述的活动块(26)之间活动连接有转动轴(27),所述的转动轴(27)与齿轮(34)啮合连接,所述的升降装置(4)内部左侧面固定安装有固定框(30),所述的固定框(30)内部设置有螺纹杆(29),所述的螺纹杆(29)上端与顶板(28)下表面固定连接,所述的螺纹杆(29)与转动轴(27)啮合连接,所述的顶板(28)上表面与连接块(7)下端固定连接。

4. 根据权利要求1所述的一种物业消防安全宣传装置,其特征在于:所述的旋转装置(5)包括踏板(47),所述的踏板(47)侧面与踏板连杆(46)一端固定连接,所述的踏板连杆(46)另一端与柱形体(45)侧面固定连接,所述的柱形体(45)内部活动套接有滚动轴(44),所述的滚动轴(44)两端与稳固块(48)侧面固定连接,所述的稳固块(48)另一侧面与支撑块(43)内侧面固定连接,所述的柱形体(45)上端侧面与转动杆(42)下端固定连接,所述的转动杆(42)上端与顶盘(41)内侧面固定连接,所述的顶盘(41)内侧面设置有圆形垫圈(49),所述的顶盘(41)内部设置有连接柱体(40),所述的连接柱体(40)贯穿顶盘(41)与转动杆(42)和折杆(39)固定连接,所述的折杆(39)另一端与转动轴(38)活动连接,所述的转动轴(38)上端与转盘(37)固定连接,所述的转盘(37)上表面设置有连接盘(36),所述的连接盘(36)上表面与螺接柱(35)下端固定连接。

5. 根据权利要求4所述的一种物业消防安全宣传装置,其特征在于:所述的螺接柱(35)上端与连接块(7)下表面固定连接。

6. 根据权利要求4所述的一种物业消防安全宣传装置,其特征在于:所述的折杆(39)一端内部与转动轴(38)活动连接,所述的转动轴(38)上端与连接体(50)内部固定连接,所述

的连接体(50)上端与稳固块(51)侧面活动连接,所述的稳固块(51)另一侧面与转盘(37)下表面固定连接。

## 一种物业消防安全宣传装置

### 技术领域

[0001] 本发明涉及物业安全宣传装置领域,尤其涉及一种物业消防安全宣传装置。

### 背景技术

[0002] 随着城镇化的推进,人口聚集度逐渐增加,随之而来的安全问题也日渐凸显,例如出现火情时,蔓延速度快,常常会波及起火点附近大片区域,给人们的生命财产安全造成重大损失,因此消防安全宣传工作必须跟进,在消防安全宣传教育过程中,除了演讲和活动宣传外,最直接和直观地方式就是展示装置宣传,但现有的物业展示装置,一般都固定在路边,只能展示一面,功能单一,实用性不高,并且,没有语音播放功能,同时无法进行良好的升降调整。

### 发明内容

[0003] 本发明的目的是为了解决传统宣传栏无法进行多面宣传面板展示,并且,在张贴文件信息和维护时无法有效的进行升降处理而提出的一种适用于物业消防安全宣传装置。

[0004] 为了实现上述目的,本发明采用了如下技术方案:

一种物业消防安全宣传装置,包括固定基座,还包括竖杆栏框和控制盒;所述的固定基座内部设置有紧固螺栓,所述的固定基座的上表面中部与连接柱体下端固定连接,所述的连接柱体上端与升降装置固定连接,所述的升降装置上端内部套接有支撑柱,所述的支撑柱上端与栏框下表面固定连接,所述的栏框内部右端底面设置有旋转装置,所述的旋转装置上部与连接块下端固定连接,所述的栏框内部中央位置设置有隔板,所述的隔板将栏框分为左右两半,所述的栏框内部左半固定安装有安全宣传显示屏,所述的栏框内部左侧面中部设置有电控装置,所述的电控装置另一侧面与清洁毛刷一端固定连接,所述的栏框内部右半部设置有宣传面板,所述的宣传面板侧面与转动柱体表面活动连接,所述的转动柱体下表面与连接块上端活动连接,所述的栏框内部上表面设置有光敏灯具,所述的栏框内部上端设置有消防安全标语栏,所述的栏框上表面固定安装有控制盒、监控装置和太阳能面板,所述的控制盒内设置有播报器和控制器。

[0005] 优选地,所述的宣传面板设置有多,所述的转动柱体上端与转动垫片活动连接,所述的转动垫片上表面活动连接有转动轴,所述的转动轴上端与栏框内部上表面固定连接。

[0006] 优选地,所述的升降装置内部固定安装有方块和活动块,所述的方块侧面与固定杆一端活动连接,所述的固定杆另一端与齿轮侧面固定连接,所述的齿轮另一侧面固定连接有转动块,所述的转动块侧面与摇臂一端固定连接,所述摇臂另一端与摇杆侧面固定连接,所述的活动块之间活动连接有转动轴,所述的转动轴与齿轮啮合连接,所述的升降装置内部左侧面固定安装有固定框,所述的固定框内部设置有螺纹杆,所述的螺纹杆上端与顶板下表面固定连接,所述的螺纹杆与转动轴啮合连接,所述的顶板上表面与连接块下端固定连接。

[0007] 优选地,所述的旋转装置包括踏板,所述的踏板侧面与踏板连杆一端固定连接,所述的踏板连杆另一端与柱形体侧面固定连接,所述的柱形体内部活动套接有滚动轴,所述的滚动轴两端与稳固块侧面固定连接,所述的稳固块另一侧面与支撑块内侧面固定连接,所述的柱形体上端侧面与转动杆下端固定连接,所述的转动杆上端与顶盘内侧面固定连接,所述的顶盘内侧面设置有圆形垫圈,所述的顶盘内部设置有连接柱体,所述的连接柱体贯穿顶盘与转动杆和折杆固定连接,所述的折杆另一端与转动轴活动连接,所述的转动轴上端与转盘固定连接,所述的转盘上表面设置有连接盘,所述的连接盘上表面与螺接柱下端固定连接。

[0008] 优选地,所述的螺接柱上端与连接块下表面固定连接。

[0009] 优选地,所述的折杆一端内部与转动轴活动连接,所述的转动轴上端与连接体内部固定连接,所述的连接体上端与稳固块侧面活动连接,所述的稳固块另一侧面与转盘下表面固定连接。

[0010] 与现有技术相比,本发明提供了一种适用于飞机内饰的保洁刷头,具备以下有益效果:

(1) 该物业消防安全宣传装置,设置有消防安全标语栏和安全宣传显示屏,通过控制器控制24小时进行安全标语提醒宣传,同时,在安全宣传显示屏不间断进行消防安全案件讲解,相比较传统的消防安全宣传装置,添加了智能语音播报功能,对于一些认识字的老年人也能随时的进行消防安全知识教育,同时,对于忙碌的上班族来说,也免去了驻足阅读的时间耽误,高效节约。

[0011] (2) 该物业消防安全宣传装置,设置有旋转装置,当需要切换宣传面板时,通过用脚踏踏板,踏板会进行向下运动,踏板连杆与柱形体侧面固定连接,由于柱形体有滚动轴活动套接,在受到向下作用力时,会带动前端的转动杆42运动,继而带动折杆在转动轴进行旋转,同时,转动轴带动连接体转动,由于连接体与稳固块固定连接,最终,带动转盘旋转推动转盘上表面的螺接柱旋转,带动其上方的连接块转动,使得转动柱体旋转推动宣传面板转动,相比较传统的宣传装置,具有可多面展示的有点并且可以通过脚踏的方式查看不同宣传面板的消防安全知识内容,既节省了占地空间有做到了良好的宣传效果。

[0012] (3) 该物业消防安全宣传装置,设置有升降装置,当需要在宣传面板进行张贴文件时,高处的位置不方便粘贴,此时,通过手动逆时针摇动摇杆,带动齿轮逆时针转动,齿轮带动转动轴转动,同时转动轴带动螺纹杆逆时针向下运动,从而降低栏框高度,当张贴完成后,顺时针摇动摇杆将栏框升高,并且,当需要对装置进行维修处理时也可以很方便的进行维护。

[0013] 该装置中未涉及部分均与现有技术相同或可采用现有技术加以实现,本发明通过设置有旋转装置,升降装置、宣传面板和安全宣传显示屏,两种方式进行消防安全知识播报,使得消防安全宣传适应性更好,功能更加齐全。

## 附图说明

[0014] 图1为本发明提出的一种物业消防安全宣传装置的整体结构示意图;

图2为本发明提出的一种物业消防安全宣传装置的保宣传面板俯视结构示意图;

图3为本发明提出的一种物业消防安全宣传装置升降装置内部结构示意图;

图4为本发明提出的一种物业消防安全宣传装置的旋转装置立体结构示意图；

图5为本发明提出的一种物业消防安全宣传装置旋转装置的支撑块和转动杆部分连接俯视结构示意图；

图6为本发明提出的一种物业消防安全宣传装置旋转装置的转盘下表面处连接结构示意图。

[0015] 图中：1、固定基座；2、连接柱体；3、紧固螺栓；4、升降装置；5、旋转装置；6、隔板；7、连接块；8、栏框；9、宣传面板；10、转动柱体；11、消防安全标语栏；12、播报器；13、控制器；14、控制盒；15、监控装置；16、支撑柱；17、太阳能面板；18、光敏灯具；19、安全宣传显示屏；20、电控装置；21、清洁毛刷；22、转动垫片；23、转动轴；24、摇杆；25、摇臂；26、活动块；27、转动轴；28、顶板；29、螺纹杆；30、固定框；31、固定杆；32、方块；33、转动块；34、齿轮；35、螺接柱；36、连接盘；37、转盘；38、转动轴；39、折杆；40、连接柱体；41、顶盘；42、转动杆；43、支撑块；44、滚动轴；45、柱形体；46、踏板连杆；47、踏板；48、稳固块；49、圆形垫圈；50、连接体；51、稳固块。

### 具体实施方式

[0016] 下面将结合本发明实施例中的附图，对本发明实施例中的技术方案进行清楚、完整地描述，显然，所描述的实施例仅仅是本发明一部分实施例，而不是全部的实施例。

[0017] 在本发明的描述中，需要理解的是，术语“上”、“下”、“前”、“后”、“左”、“右”、“顶”、“底”、“内”、“外”等指示的方位或位置关系为基于附图所示的方位或位置关系，仅是为了便于描述本发明和简化描述，而不是指示或暗示所指的装置或元件必须具有特定的方位、以特定的方位构造和操作，因此不能理解为对本发明的限制。

[0018] 一种物业消防安全宣传装置，包括固定基座1，还包括竖杆栏框8和控制盒14；固定基座1内部设置有紧固螺栓3，固定基座1的上表面中部与连接柱体2下端固定连接，连接柱体2上端与升降装置4固定连接，升降装置4上端内部套接有支撑柱16，支撑柱16上端与栏框8下表面固定连接，栏框8内部右端底面设置有旋转装置5，旋转装置5上部与连接块7下端固定连接，栏框8内部中央位置设置有隔板6，隔板6将栏框8分为左右两半，栏框8内部左半固定安装有安全宣传显示屏19，栏框8内部左侧面中部设置有电控装置20，电控装置20另一侧面与清洁毛刷21一端固定连接，所述的栏框8内部右半部设置有宣传面板9，宣传面板9侧面与转动柱体10表面活动连接，转动柱体10下表面与连接块7上端活动连接，栏框8内部上表面设置有光敏灯具18，栏框8内部上端设置有消防安全标语栏11，栏框8上表面固定安装有控制盒14、监控装置15和太阳能面板17，控制盒14内设置有播报器12和控制器13。

[0019] 宣传面板9设置有多，转动柱体10上端与转动垫片22活动连接，转动垫片22上表面活动连接有转动轴23，转动轴23上端与栏框8内部上表面固定连接。

[0020] 升降装置4内部固定安装有方块32和活动块26，方块32侧面与固定杆31一端活动连接，固定杆31另一端与齿轮34侧面固定连接，齿轮34另一侧面固定连接转动块33，转动块33侧面与摇臂25一端固定连接，所述摇臂25另一端与摇杆24侧面固定连接，活动块26之间活动连接有转动轴27，转动轴27与齿轮34啮合连接，升降装置4内部左侧面固定安装有固定框30，固定框30内部设置有螺纹杆29，螺纹杆29上端与顶板28下表面固定连接，螺纹杆29与转动轴27啮合连接，顶板28上表面与连接块7下端固定连接。

[0021] 旋转装置5包括踏板47,踏板47侧面与踏板连杆46一端固定连接,踏板连杆46另一端与柱形体45侧面固定连接,柱形体45内部活动套接有滚动轴44,滚动轴44两端与稳固块48侧面固定连接,稳固块48另一侧面与支撑块43内侧面固定连接,柱形体45上端侧面与转动杆42下端固定连接,转动杆42上端与顶盘41内侧面固定连接,顶盘41内侧面设置有圆形垫圈49,顶盘41内部设置有连接柱体40,连接柱体40贯穿顶盘41与转动杆42和折杆39固定连接,折杆39另一端与转动轴38活动连接,转动轴38上端与转盘37固定连接,转盘37上表面设置有连接盘36,连接盘36上表面与螺接柱35下端固定连接。

[0022] 螺接柱35上端与连接块7下表面固定连接。

[0023] 折杆39一端内部与转动轴38活动连接,转动轴38上端与连接体50内部固定连接,连接体50上端与稳固块51侧面活动连接,稳固块51另一侧面与转盘37下表面固定连接。

[0024] 实施例1:参照图1和2,首先将固定基座1埋入地下,而后通过紧固螺栓3将其固定在水平地面上,在固定底座1的上表面中部固定连接有连接柱体2,并且在连接柱体2的上表面固定连接有升降装置4,通过升降装置4的作用可以实现栏框8的整体升降,当需要进行粘贴消防安全文件公告时,避免了对于高处的宣传面板9无法触摸的情况,在栏框8的顶部固定安装有太阳能面板17、监控装置15和控制盒14,并且在控制盒14的内部设置有播报器12和控制器13,同时,在栏框8的内部由隔板6分为左右两半,其中,左半边固定安装有安全宣传显示屏19,并在栏框8的左侧面设置有清洁毛刷21,通过控制器13对电控装置20进行电性连接,在安全宣传显示屏19布满灰尘的时候,通过清洁毛刷21对其进行清洗擦拭,在栏框8的右半部活动安装有宣传面板9,其中,宣传面板9侧面均与转动柱体10表面活动连接,并且在转动柱体10的下端设置有连接块7,连接块7的下端活动连接有旋转装置5,相比较传统的只有一面的宣传面板9装置,通过设置一种环绕形的宣传面板9,最大程度的增大宣传容量,并且最大程度的减少了占地面积,通过旋转装置5的旋转作用,可以实现对宣传面板9的转动,由于宣传面板设置有多块,在转动的时候,阅读者可以灵活的选择需要阅读的版面,无需移动步伐。相比较传统的固定框架且结构单一的宣传装置,此设计可以通过视频播放、语音广播、滚动安全标语和宣传面板9张贴公告的形式多种途径进行消防安全宣讲,应用于各个层次的人群了解消防安全知识;

实施例2:参照图3,结合实施例1的基础,升降装置4的上端内部活动套接有支撑柱16,且支撑杆16的上端与栏框8的地面固定连接,升降装置4的下端与连接柱体2的上端固定连接,其中,在升降装置4的内部固定安装有方块32和活动块26,方块32的侧面转动连接有固定杆31,固定杆31连接在齿轮34的侧面,当需要张贴消防安全公告时,或者需要对栏框8的顶面装置进行维护修理时,手动逆时针摇动摇杆24,带动齿轮34进行逆时针转动,由于齿轮34与连接轴27啮合连接,故而连接轴27进行逆时针转动,继而带动其上方的螺纹杆29下降运动,在螺纹杆29的顶端设置有顶板28,顶板28与支撑杆16固定连接,最终,使得栏框8整体下降运动,工作人员便可以轻松的进行维护修理和张贴活动,相比较传统的展示装置,此设计具有灵活的高度调整以及拆卸维护优点;

实施例3:参照图4-6,结合实施例1的基础,旋转装置5固定安装在栏框8的下边框内部,旋转装置5的上端与连接块7下表面固定连接,且连接块7的上端与转动柱体10活动连接,在阅读者需要进行翻阅宣传面板9查看公告时,通过脚踏的方式踩踏踏板47,在受到脚踏力的作用下带动踏板连杆47向下运动,柱形体45的前端侧面固定连接转动杆22,且转动杆42

的另一端固定在顶盘41的内侧面,在顶盘41的内侧面固定连接有折杆39,折杆39的另一端活动连接在转动轴38下端,转动轴38的上端套接在连接体50的内部,且连接体50的上端与转盘37内侧面固定连接,踏板连杆46的向下运动会带动转动杆42运动,同时带动折杆39的转动,折杆39的转动会带动其上端的连接体50发生圆形转动,从而带动转盘37的转动,由于转盘37的上表面设置有螺接柱35,螺接柱35最终带动连接块7的旋转,推动转动柱体10运转实现宣传面板9的旋转,阅读者可以任意的查看任一张宣传面板的信息,无需移动步伐绕道背面,相比较传统的消防安全宣传装置,通过设计多张宣传面板9同时实现了原地查看任一宣传面板的方法,高效便捷。

[0025] 以上所述,仅为本发明较佳的具体实施方式,但本发明的保护范围并不局限于此,任何熟悉本技术领域的技术人员在本发明揭露的技术范围内,根据本发明的技术方案及其发明构思加以等同替换或改变,都应涵盖在本发明的保护范围之内。

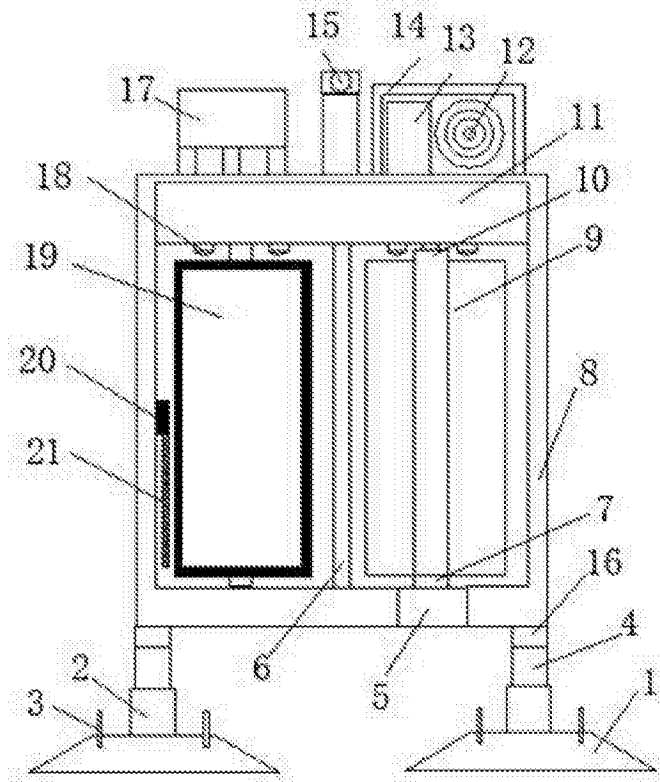


图1

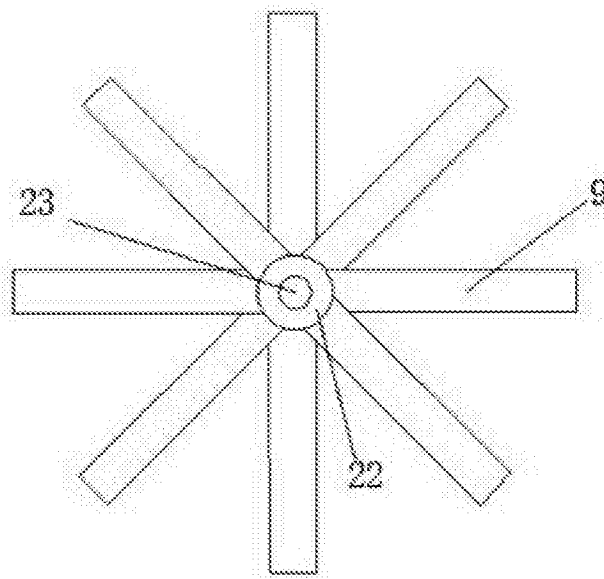


图2

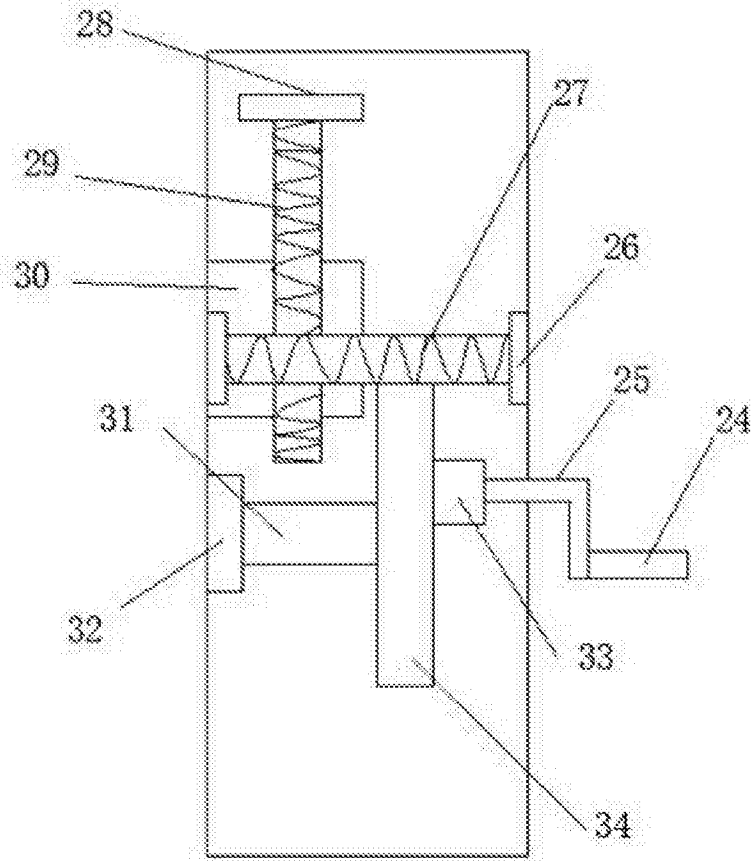


图3

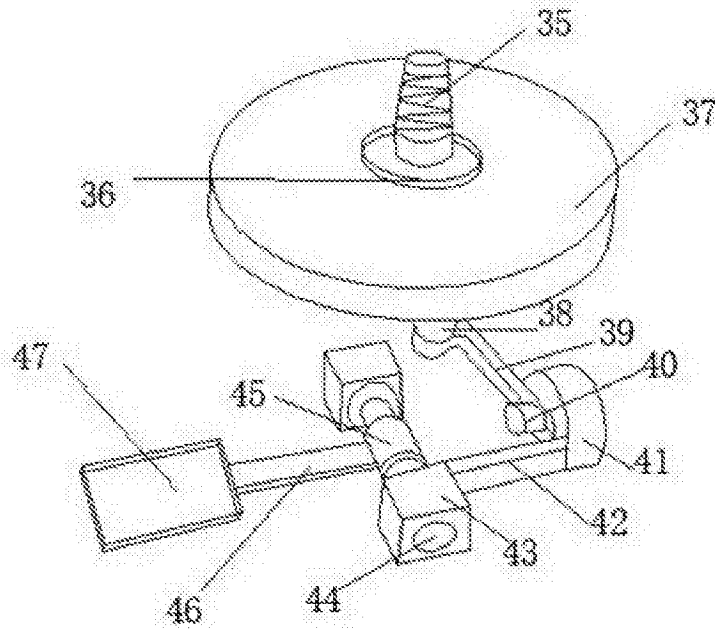


图4

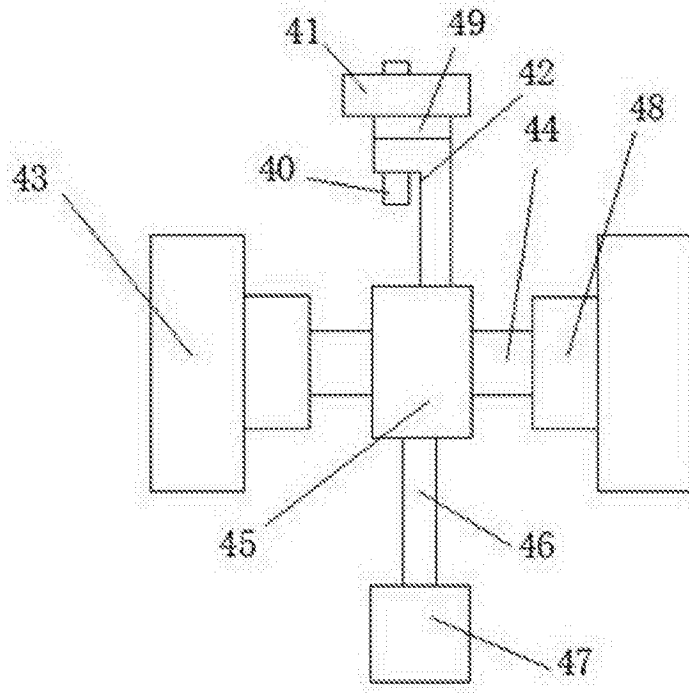


图5

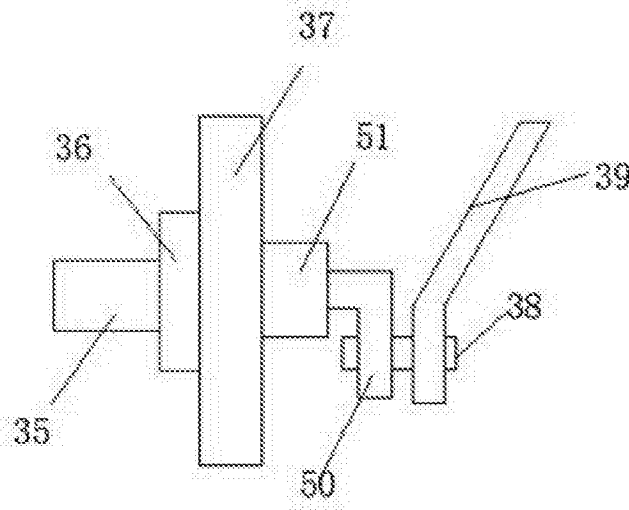


图6