

(21)申請案號：111211485

(22)申請日：中華民國 111 (2022) 年 10 月 21 日

(51)Int. Cl. : A47B25/00 (2006.01)

A63F9/20 (2006.01)

(71)申請人：陳泰生(中華民國) (TW)

宜蘭縣宜蘭市女中路2段491巷6弄22號

陳孟謙(中華民國) (TW)

宜蘭縣宜蘭市女中路2段491巷6弄22號

(72)新型創作人：陳泰生(TW)；陳孟謙(TW)

申請專利範圍項數：9項 圖式數：13 共27頁

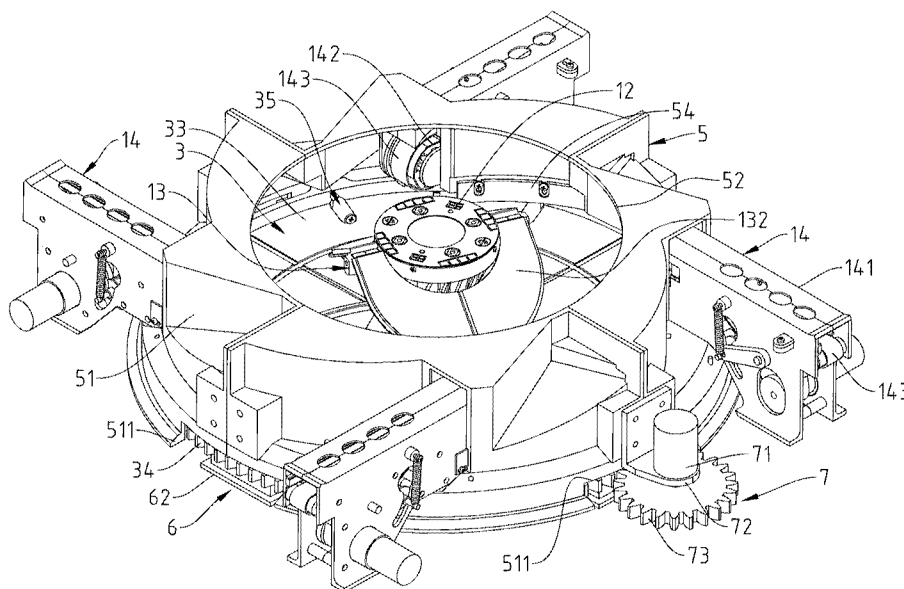
(54)名稱

電動麻將桌洗牌裝置

(57)摘要

一種電動麻將桌洗牌裝置，包含有基座、洗牌大盤、導牌組件、洗牌罩、翻牌組件以及驅動組件，洗牌大盤樞接於基座之軸部上，且洗牌罩相隔罩設於洗牌大盤上，玩家推動麻將牌從洗牌罩之頂開口掉落於洗牌大盤上，而馬達利用齒輪輕力驅動洗牌大盤旋轉，兩導牌桿引導各麻將牌移動到洗牌大盤外側之平坦區，並且各撥牌件撥動麻將牌，然後翻牌磁鐵控制麻將牌翻動成正面朝上，讓麻將牌躺平通過洗牌罩內側之導牌板下方通道，再進入出牌區與導牌軌，以供輸送機構順利吸取麻將牌且朝外送，進而提高洗牌效率，並且洗牌可更均勻。

指定代表圖：



第四圖

符號簡單說明：

12:控制盤

13:收牌機構

132:擋板

14:輸送機構

141:機體

142:吸牌輪

143:輸送皮帶

3:洗牌大盤

33:平坦區

34:外齒環

35:撥牌件

5:洗牌罩

51:罩殼

511:缺口

52:頂開口

54:導牌板

6:翻牌組件

62:磁鐵座

7:驅動組件

71:馬達

72:馬達座

73:齒輪

新型摘要

※ 申請案號：

※ 申請日：

※IPC 分類：

【新型名稱】(中文/英文)

電動麻將桌洗牌裝置

【中文】

一種電動麻將桌洗牌裝置，包含有基座、洗牌大盤、導牌組件、洗牌罩、翻牌組件以及驅動組件，洗牌大盤樞接於基座之軸部上，且洗牌罩相隔罩設於洗牌大盤上，玩家推動麻將牌從洗牌罩之頂開口掉落於洗牌大盤上，而馬達利用齒輪輕力驅動洗牌大盤旋轉，兩導牌桿引導各麻將牌移動到洗牌大盤外側之平坦區，並且各撥牌件撥動麻將牌，然後翻牌磁鐵控制麻將牌翻動成正面朝上，讓麻將牌躺平通過洗牌罩內側之導牌板下方通道，再進入出牌區與導牌軌，以供輸送機構順利吸取麻將牌且朝外送，進而提高洗牌效率，並且洗牌可更均勻。

【英文】

(無)

【代表圖】

【本案指定代表圖】：第（四）圖。

【本代表圖之符號簡單說明】：

12、控制盤	5、洗牌罩
13、收牌機構	51、罩殼
132、擋板	511、缺口
14、輸送機構	52、頂開口
141、機體	54、導牌板
142、吸牌輪	6、翻牌組件
143、輸送皮帶	62、磁鐵座
3、洗牌大盤	7、驅動組件
33、平坦區	71、馬達
34、外齒環	72、馬達座
35、撥牌件	73、齒輪

新型專利說明書

(本說明書格式、順序，請勿任意更動)

【新型名稱】(中文/英文)

電動麻將桌洗牌裝置

【技術領域】

本創作係有關於電動麻將桌技術領域，尤指一種電動麻將桌專用的洗牌裝置。

【先前技術】

按，電動麻將桌在桌面上間隔設置有四個升牌區，並且桌面中央處設置有控制盤與收牌口，當收牌裝置驅動控制盤上升，而開啟收牌口時，讓玩家推動桌面上的麻將牌掉入收牌口內，然後收牌裝置帶動控制盤下降而關閉收牌口，再利用洗牌裝置進行攪拌洗牌，並配合四個輸送裝置分別吸牌、理牌與送牌，然後依序進行疊牌、推牌與升牌，讓全部的麻將牌平均排列在四個升牌區上，而且在一局的麻將遊戲進行中，下一局遊戲欲使用之麻將牌已排列完成準備出牌，而可免等待理牌程序。

目前的電動麻將桌之洗牌裝置中，大多是在洗牌大盤中心連結交流馬達，交流馬達必須採用大輸出功率直接驅動洗牌大盤進行旋轉，導致成本增加，並且無法機動性使用電池電力，而且洗牌大盤在轉動進行洗牌時，麻將牌經常堆積於各個出牌區，不只是影響均勻洗牌，並且降低洗牌效率。因此要如何解決上述問題，即為此行業相關業者所亟欲研究之課題所在。

【新型內容】

本創作之主要目的在於，馬達可使用電池之直流電力，並且利用齒輪輕力驅動洗牌大盤旋轉，讓麻將牌躺平通過洗牌罩內側之導牌板下方通道，再進入出牌區與導牌軌，以供輸送機構順利吸取麻將牌且朝外送，進而提高洗牌效率，並且洗牌可更均勻。

為達上述目的，本創作之電動麻將桌洗牌裝置，係設置於桌體內部容置空間中，洗牌裝置包含有基座、洗牌大盤、導牌組件、洗牌罩、翻牌組件以及驅動組件，其中：該基座具有中空狀座體，座體固定於容置空間底部上，座體設置有朝上伸出之軸部；該洗牌大盤設置有往下樞接於軸部之中心孔，洗牌大盤表面由內朝外逐漸往下傾斜，再朝外延伸出平坦區，且洗牌大盤周緣設置有擋牌壁，擋牌壁外緣設置有外齒環，沿著擋牌壁內緣間隔設置有複數撥牌件；該導牌組件包括兩相對導牌桿，兩導牌桿一端固定於基座之軸部頂端，且兩導牌桿沿著洗牌大盤表面上朝外彎弧延伸；該洗牌罩相隔罩設於洗牌大盤上，洗牌罩底側固定於容置空間底部上，洗牌罩具有頂開口，洗牌罩具有罩殼，罩殼內周間隔設置四個出牌區，各出牌區之側開口分別用於朝外連接輸送機構，罩殼在各出牌區旁側各設置有朝內彎弧延伸之導牌板，且導牌板底緣與洗牌大盤表面之間相隔形成通道，罩殼在各出牌區底側各設置有朝內彎弧延伸之導牌軌；該翻牌組件包括四個翻牌磁鐵，各翻牌磁鐵間隔設置於容置空間底部上，且各翻牌磁鐵分別

朝上對應於洗牌大盤之平坦區；該驅動組件包括有馬達、馬達座與齒輪，馬達固定於馬達座，馬達驅動齒輪嚙合洗牌大盤之外齒環；藉上，將具有磁性之麻將牌從洗牌罩之頂開口推落於洗牌大盤上，而馬達驅動齒輪與洗牌大盤旋轉，兩導牌桿引導各麻將牌移動到平坦區，並且各撥牌件撥動麻將牌，然後翻牌磁鐵控制麻將牌翻動成正面朝上，讓麻將牌躺平通過導牌板下方通道而進入出牌區與導牌軌，以供輸送機構吸取麻將牌且朝外送。

前述之電動麻將桌洗牌裝置，其中該基座之座體與軸部外緣交接處設置有環溝，洗牌大盤之中心孔底端緣置入於環溝內。

前述之電動麻將桌洗牌裝置，其中該洗牌大盤之擋牌壁對應各撥牌件分別設有固定孔，撥牌件包括彈性管及撥牌桿，彈性管一端固定於擋牌壁之固定孔，撥牌桿套接固定於彈性管另一端。

前述之電動麻將桌洗牌裝置，其中該兩導牌桿一端設有固定座，固定座阻止洗牌大盤之中心孔頂端緣往上移動。

前述之電動麻將桌洗牌裝置，其中該導牌板間隔設置有複數槽孔與螺絲，各螺絲通過槽孔固定於罩殼，以調整導牌板之高低位置以及通道大小。

前述之電動麻將桌洗牌裝置，其中該罩殼、導牌板與導牌軌內側包覆有消音布。

前述之電動麻將桌洗牌裝置，其中該導牌軌用於引導麻將牌由擋牌壁往內離開出牌區。

前述之電動麻將桌洗牌裝置，其中該翻牌組件包括有四個磁

鐵座，各翻牌磁鐵分別設置於磁鐵座上，各磁鐵座分別設置有滾輪，各滾輪用於滾動支持洗牌大盤底側。

前述之電動麻將桌洗牌裝置，其中該驅動組件之馬達座固定於洗牌罩之罩殼外側，罩殼周緣設置有缺口，驅動組件之齒輪經由缺口以嚙合洗牌大盤之外齒環。

【圖式簡單說明】

第一圖係本創作電動麻將桌使用狀態之俯視圖。

第二圖係本創作電動麻將桌之輸送機構結合疊牌機構、推牌機構與升牌機構之立體圖。

第三圖係本創作電動麻將桌之輸送機構結合疊牌機構、推牌機構之使用狀態圖。

第四圖係本創作電動麻將桌洗牌裝置結合輸送機構之立體圖。

第五圖係本創作電動麻將桌洗牌裝置結合輸送機構之俯視圖。

第六圖係本創作電動麻將桌洗牌裝置內部結構之立體圖。

第七圖係本創作電動麻將桌洗牌大盤、導牌組件及翻牌組件之立體圖。

第八圖係本創作電動麻將桌洗牌大盤、導牌組件及翻牌組件之立體分解圖。

第九圖係本創作電動麻將桌洗牌大盤與基座之立體分解圖。

第十圖係本創作電動麻將桌洗牌罩仰視方向之立體圖。

第十一圖係本創作電動麻將桌洗牌罩仰視方向之立體分解圖。

第十二圖係本創作電動麻將桌洗牌罩包覆消音布之立體圖。

第十三圖係本創作電動麻將桌洗牌裝置之使用狀態圖。

【實施方式】

有關本創作為達成上述目的，所採用之技術手段及其功效，茲舉出可行實施例，並且配合圖式說明如下：

首先，請參閱第一圖至第五圖所示，本創作洗牌裝置設置在電動麻將桌 1 之桌體 11 內部容置空間 111 中（參閱第一圖），桌體 11 表面中央處設置有收牌口 112、控制盤 12 與擋板 132，且桌體 11 接近四周設置有四個間隔排列之升牌口 113，而收牌口 112 則連通桌體 11 內部之洗牌裝置。本創作洗牌裝置外周間隔連接四個輸送機構 14，四個輸送機構 14 在機體 141 後面各依序銜接有疊牌機構 15、推牌機構 16 與升牌機構 17（參閱第二及三圖），疊牌機構 15 設有擋牌桿 151，推牌機構 16 滑動設置有推牌桿 161，而升牌機構 17 之升牌板 171 則受控啟閉四個升牌口 113，各個輸送機構 14 在機體 141 分別設有吸牌輪 142 與輸送皮帶 143，以吸附及整列運送出磁性麻將牌 8（參閱第三圖），再依序進行疊牌、推牌與升牌。

請參閱第四圖至第十一圖所示，本創作洗牌裝置係設置於桌體 11 內部容置空間 111 中（參閱第一圖），洗牌裝置包含有基座 2、洗牌大盤 3、導牌組件 4、洗牌罩 5、翻牌組件 6 以及驅動組件 7，其中：

該基座 2 具有中空狀座體 21（參閱第八及九圖），座體 21 固定於容置空間 111 底部上，座體 21 設置有朝上伸出之軸部 22 與

固定孔 24，座體 21 與軸部 22 外緣交接處設置有環溝 23，而且收牌機構 13 之機體 131（參閱第六圖）固定於軸部 22 上。

該洗牌大盤 3 設置有往下樞接於軸部 22 之中心孔 31（參閱第九圖），且洗牌大盤 3 之中心孔 31 底端緣置入於環溝 23 內。洗牌大盤 3 表面由內朝外逐漸往下傾斜，再朝外延伸出平坦區 33（參閱第六至八圖），且洗牌大盤 3 周緣設置有擋牌壁 32，擋牌壁 32 外緣設置有外齒環 34，沿著擋牌壁 32 內緣間隔設置有複數徑向分佈之撥牌件 35，擋牌壁 32 對應各撥牌件 35 分別設有固定孔 321，撥牌件 35 包括彈性管 36 及撥牌桿 37，彈性管 36 一端利用螺絲 38 固定於擋牌壁 32 之固定孔 321，而撥牌桿 37 以套孔 371 套接於彈性管 36 另一端，並且鎖設螺絲 38 固定。

該導牌組件 4 包括兩相對導牌桿 41（參閱第七及八圖），兩導牌桿 41 一端設有固定座 42，固定座 42 與兩擋座 43 之固定孔 421、431 以螺絲 44 固定於基座 2 之軸部 22 頂端固定孔 24，利用固定座 42 及擋座 43 阻止洗牌大盤 3 之中心孔 31 頂端緣往上移動，而且兩導牌桿 41 沿著洗牌大盤 3 表面上朝外彎弧延伸。

該洗牌罩 5 相隔罩設於洗牌大盤 3 上（參閱第四、五、十及十一圖），洗牌罩 5 底側固定於容置空間 111 底部上，洗牌罩 5 對應收牌口 112（參閱第一圖）設有頂開口 52，洗牌罩 5 內周沿著罩殼 51 間隔設置四個出牌區 53，各出牌區 53 之側開口 531 分別朝外連接輸送機構 14，罩殼 51 在各出牌區 53 旁側各設置有朝內彎弧延伸之導牌板 54，且導牌板 54 底緣與洗牌大盤 3 表面之

間相隔形成通道，而罩殼 51 在各出牌區 53 底側各設置有朝內彎弧延伸之導牌軌 55，且導牌軌 55 之固定孔 551 以螺絲 56 固定於罩殼 51 之固定孔 512（參閱第十及十一圖）。導牌板 54 間隔設置有複數槽孔 541 與螺絲 56，各螺絲 56 通過槽孔 541 固定於罩殼 51 之固定孔 512，以調整導牌板 54 之高低位置以及通道大小，並且罩殼 51、導牌板 54 與導牌軌 55 內側包覆有消音布 57（參閱第十二圖），而導牌軌 55 則用於引導麻將牌 8 由擋牌壁 32 往內離開出牌區 53。

該翻牌組件 6 包括四個翻牌磁鐵 61（參閱第七及八圖），各翻牌磁鐵 61 間隔設置於容置空間 111 底部上，且各翻牌磁鐵 61 分別朝上對應於洗牌大盤 3 之平坦區 33 以及導牌板 54 旁側，各翻牌磁鐵 61 分別設置於磁鐵座 62 上，各磁鐵座 62 分別設置有滾輪 63，各滾輪 63 用於滾動支持洗牌大盤 3 底側。

該驅動組件 7 包括有馬達 71、馬達座 72 與齒輪 73（參閱第四及五圖），馬達 71 固定於馬達座 72，馬達座 72 固定於洗牌罩 5 之罩殼 51 外側，罩殼 51 周緣設置有缺口 511，齒輪 73 局部經由缺口 511 進入罩殼 51，而馬達 71 驅轉齒輪 73 嚙合洗牌大盤 3 之外齒環 34 一起轉動。

請參閱第一、四、五、六及十三圖所示，當一局的麻將遊戲結束時，玩家可按壓操作控制盤 12，以啟動收牌機構 13 往下開啟收牌口 112 與擋板 132，然後玩家推動磁性麻將牌 8（參閱第十三圖）從洗牌罩 5 之頂開口 52 掉落於洗牌大盤 3 上，而馬達 71

驅動齒輪 73 嚙合洗牌大盤 3 旋轉，兩導牌桿 41 引導各麻將牌 8 移動到洗牌大盤 3 之平坦區 33 上，並且各撥牌件 35 撥動麻將牌 8，然後翻牌磁鐵 61 控制洗牌大盤 3 上之麻將牌 8 翻動成正面朝上，讓麻將牌 8 躺平通過導牌板 54 下方通道（參閱第十三圖），再進入出牌區 53 與導牌軌 55，以供輸送機構 14 順利吸取麻將牌 8 且朝外送，而且導牌板 54 同時將直立、橫立高度的麻將牌 8 導引至下一站繼續篩選，進而本創作洗牌裝置能夠提高洗牌效率，並且洗牌可更均勻。

以上所舉實施例僅用為方便說明本創作，而並非加以限制，在不離本創作精神範疇，熟悉此一行業技藝人士所可作之各種簡易變化與修飾，均仍應含括於以下申請專利範圍中。

【符號說明】

1、電動麻將桌	22、軸部	5、洗牌罩	8、麻將牌
11、桌體	23、環溝	51、罩殼	
111、容置空間	24、固定孔	511、缺口	
112、收牌口	3、洗牌大盤	512、固定孔	
113、升牌口	31、中心孔	52、頂開口	
12、控制盤	32、擋牌壁	53、出牌區	
13、收牌機構	321、固定孔	531、側開口	
131、機體	33、平坦區	54、導牌板	
132、擋板	34、外齒環	541、槽孔	
14、輸送機構	35、撥牌件	55、導牌軌	
141、機體	36、彈性管	551、固定孔	
142、吸牌輪	37、撥牌桿	56、螺絲	
143、輸送皮帶	371、套孔	57、消音布	
15、疊牌機構	38、螺絲	6、翻牌組件	
151、擋牌桿	4、導牌組件	61、翻牌磁鐵	
16、推牌機構	41、導牌桿	62、磁鐵座	
161、推牌桿	42、固定座	63、滾輪	
17、升牌機構	421、固定孔	7、驅動組件	
171、升牌板	43、擋座	71、馬達	
2、基座	431、固定孔	72、馬達座	
21、座體	44、螺絲	73、齒輪	

申請專利範圍

- 1、一種電動麻將桌洗牌裝置，係設置於桌體內部容置空間中，洗牌裝置包含有基座、洗牌大盤、導牌組件、洗牌罩、翻牌組件以及驅動組件，其中：

該基座具有中空狀座體，座體固定於容置空間底部上，座體設置有朝上伸出之軸部；

該洗牌大盤設置有往下樞接於軸部之中心孔，洗牌大盤表面由內朝外逐漸往下傾斜，再朝外延伸出平坦區，且洗牌大盤周緣設置有擋牌壁，擋牌壁外緣設置有外齒環，沿著擋牌壁內緣間隔設置有複數撥牌件；

該導牌組件包括兩相對導牌桿，兩導牌桿一端固定於基座之軸部頂端，且兩導牌桿沿著洗牌大盤表面上朝外彎弧延伸；

該洗牌罩相隔罩設於洗牌大盤上，洗牌罩底側固定於容置空間底部上，洗牌罩具有頂開口，洗牌罩具有罩殼，罩殼內周間隔設置四個出牌區，各出牌區之側開口分別用於朝外連接輸送機構，罩殼在各出牌區旁側各設置有朝內彎弧延伸之導牌板，且導牌板底緣與洗牌大盤表面之間相隔形成通道，罩殼在各出牌區底側各設置有朝內彎弧延伸之導牌軌；

該翻牌組件包括四個翻牌磁鐵，各翻牌磁鐵間隔設置於容置空間底部上，且各翻牌磁鐵分別朝上對應於洗牌大盤之平坦區；

該驅動組件包括有馬達、馬達座與齒輪，馬達固定於馬達座

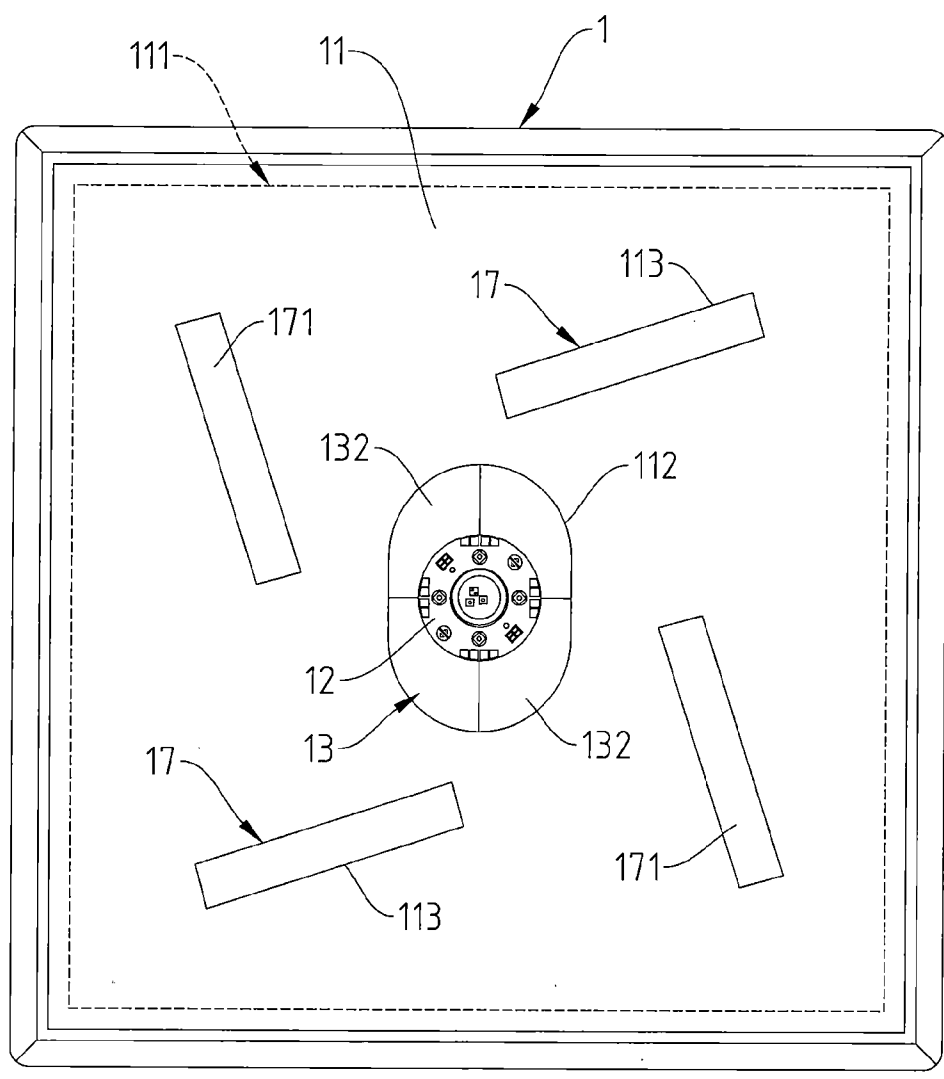
，馬達驅轉齒輪啮合洗牌大盤之外齒環；

藉上，將具有磁性之麻將牌從洗牌罩之頂開口推落於洗牌大盤上，而馬達驅動齒輪與洗牌大盤旋轉，兩導牌桿引導各麻將牌移動到平坦區，並且各撥牌件撥動麻將牌，然後翻牌磁鐵控制麻將牌翻動成正面朝上，讓麻將牌躺平通過導牌板下方通道而進入出牌區與導牌軌，以供輸送機構吸取麻將牌且朝外送。

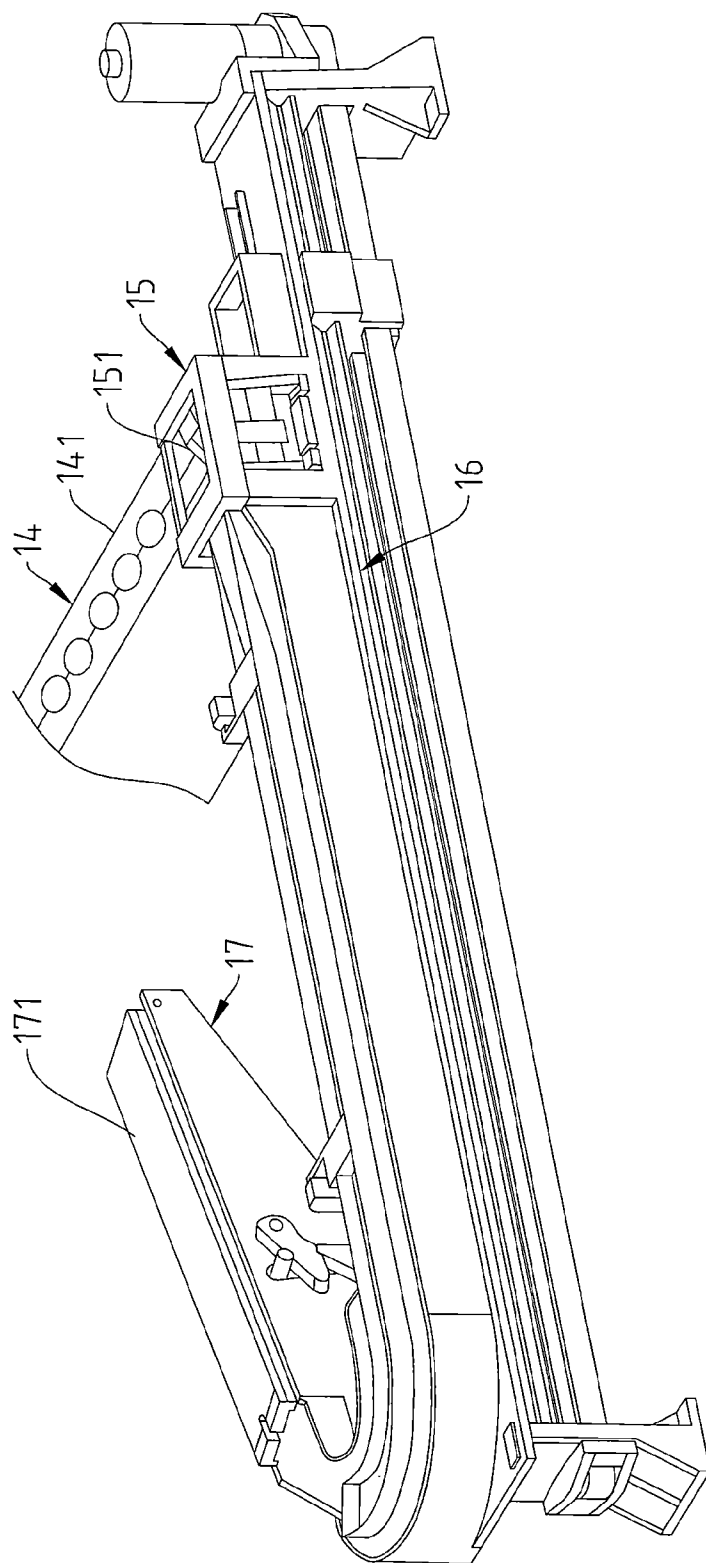
- 2、如申請專利範圍第 1 項所述之電動麻將桌洗牌裝置，其中該基座之座體與軸部外緣交接處設置有環溝，洗牌大盤之中心孔底端緣置入於環溝內。
- 3、如申請專利範圍第 1 項所述之電動麻將桌洗牌裝置，其中該洗牌大盤之擋牌壁對應各撥牌件分別設有固定孔，撥牌件包括彈性管及撥牌桿，彈性管一端固定於擋牌壁之固定孔，撥牌桿套接固定於彈性管另一端。
- 4、如申請專利範圍第 1 項所述之電動麻將桌洗牌裝置，其中該兩導牌桿一端設有固定座，固定座阻止洗牌大盤之中心孔頂端緣往上移動。
- 5、如申請專利範圍第 1 項所述之電動麻將桌洗牌裝置，其中該導牌板間隔設置有複數槽孔與螺絲，各螺絲通過槽孔固定於罩殼，以調整導牌板之高低位置以及通道大小。
- 6、如申請專利範圍第 5 項所述之電動麻將桌洗牌裝置，其中該罩殼、導牌板與導牌軌內側包覆有消音布。

- 7、如申請專利範圍第 1 項所述之電動麻將桌洗牌裝置，其中該導牌軌用於引導麻將牌由擋牌壁往內離開出牌區。
- 8、如申請專利範圍第 1 項所述之電動麻將桌洗牌裝置，其中該翻牌組件包括有四個磁鐵座，各翻牌磁鐵分別設置於磁鐵座上，各磁鐵座分別設置有滾輪，各滾輪用於滾動支持洗牌大盤底側。
- 9、如申請專利範圍第 1 項所述之電動麻將桌洗牌裝置，其中該驅動組件之馬達座固定於洗牌罩之罩殼外側，罩殼周緣設置有缺口，驅動組件之齒輪經由缺口以嚙合洗牌大盤之外齒環。

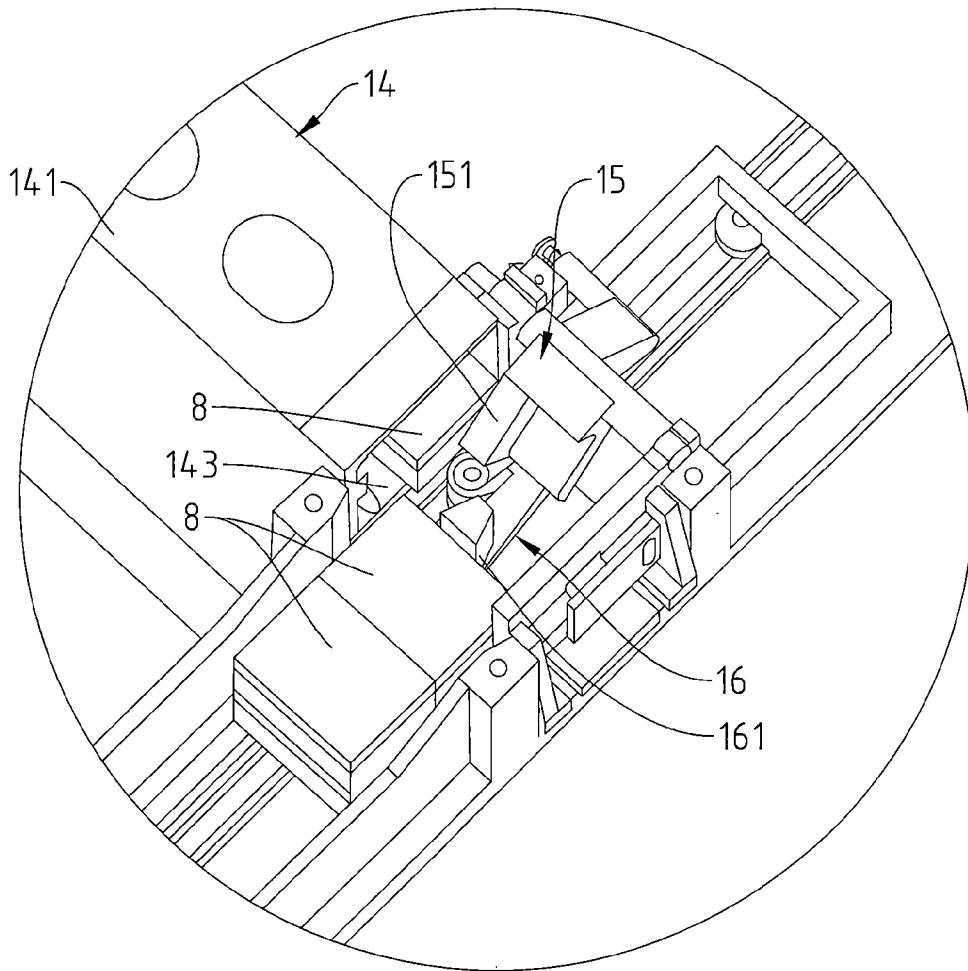
圖式



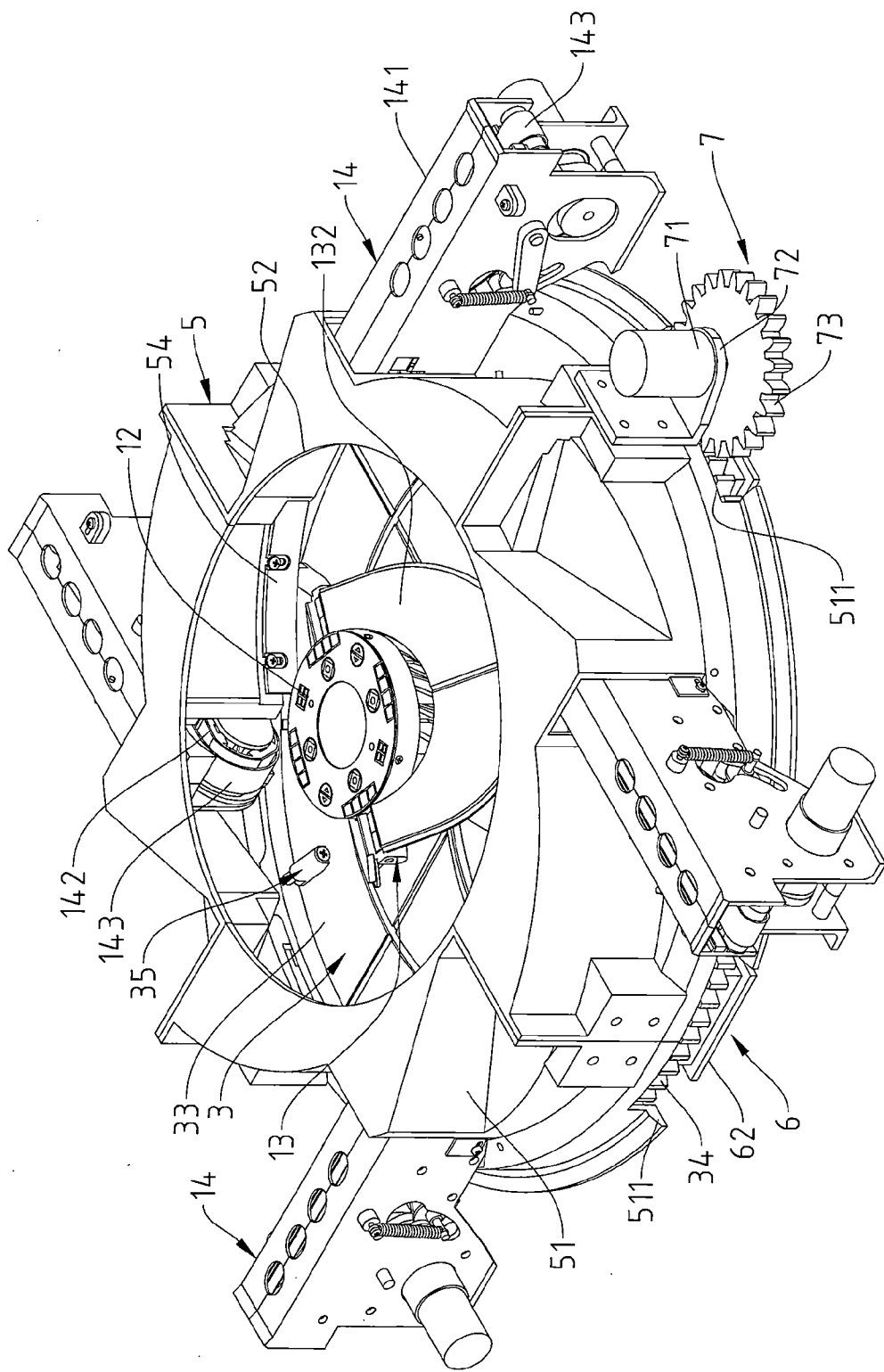
第一圖



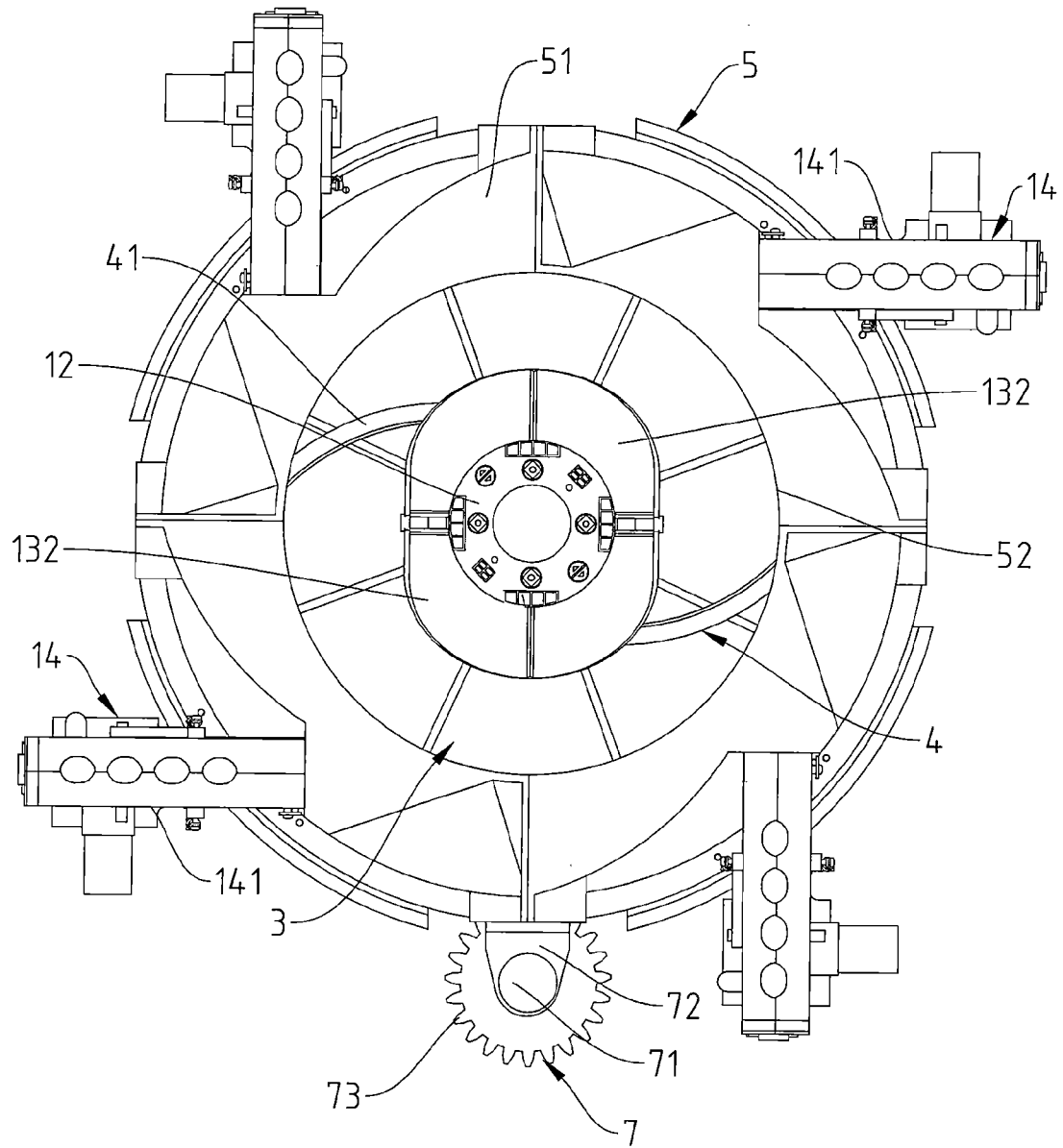
第二圖



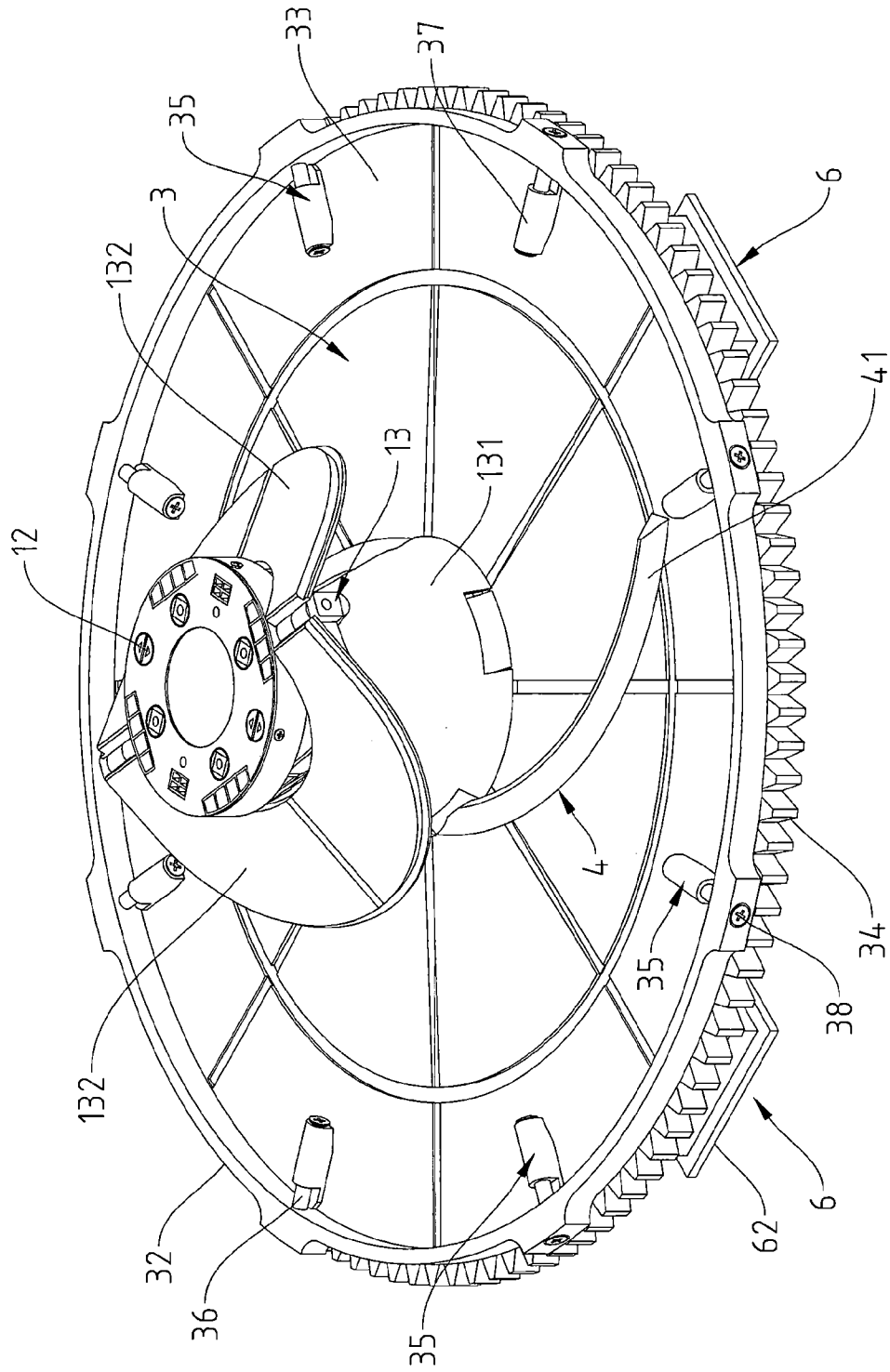
第三圖



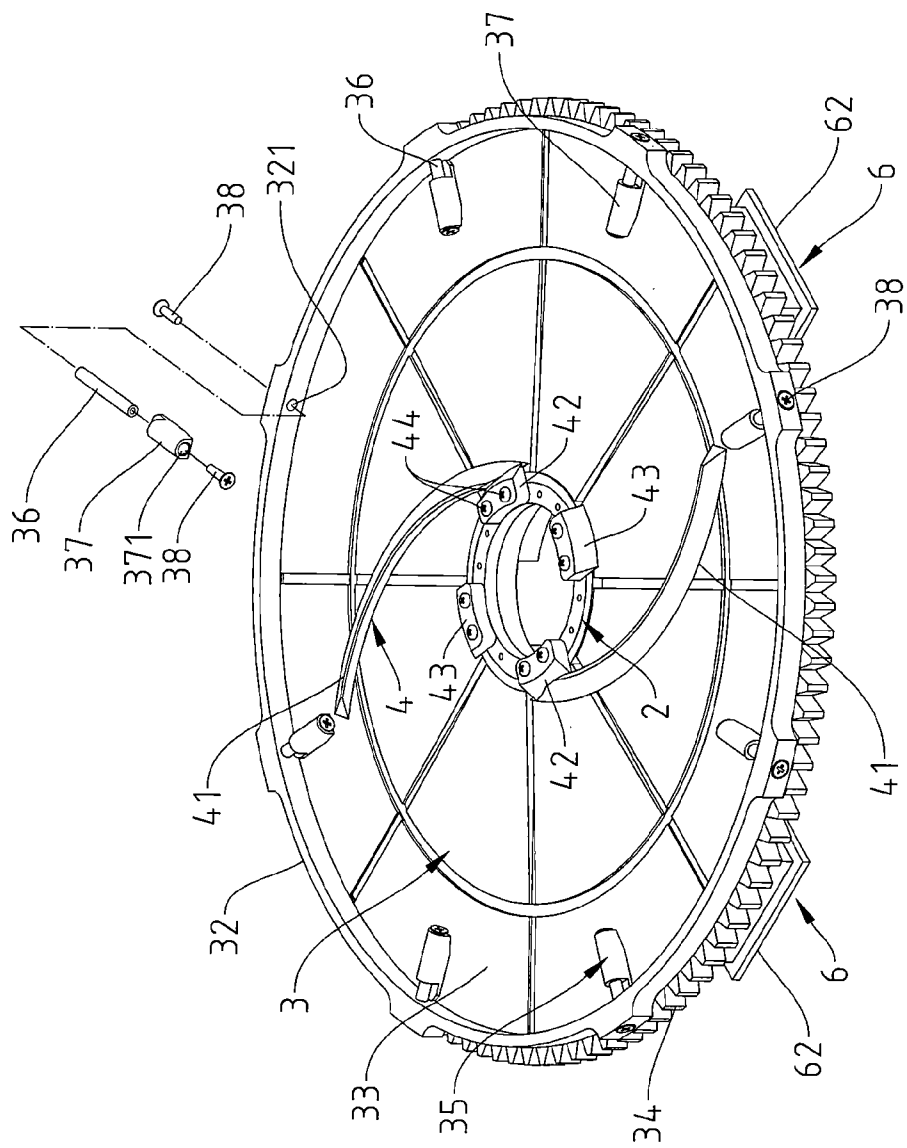
第四圖



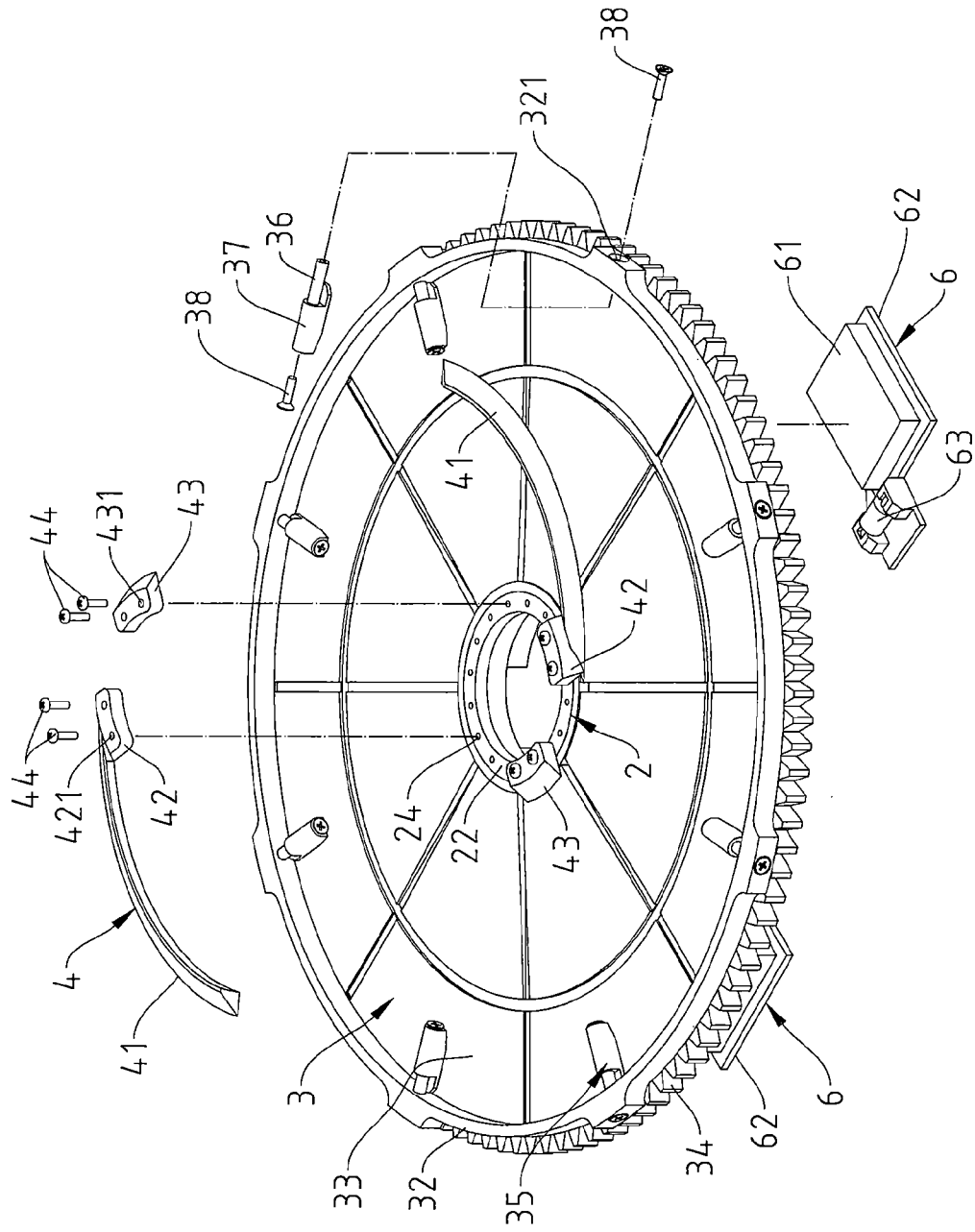
第五圖



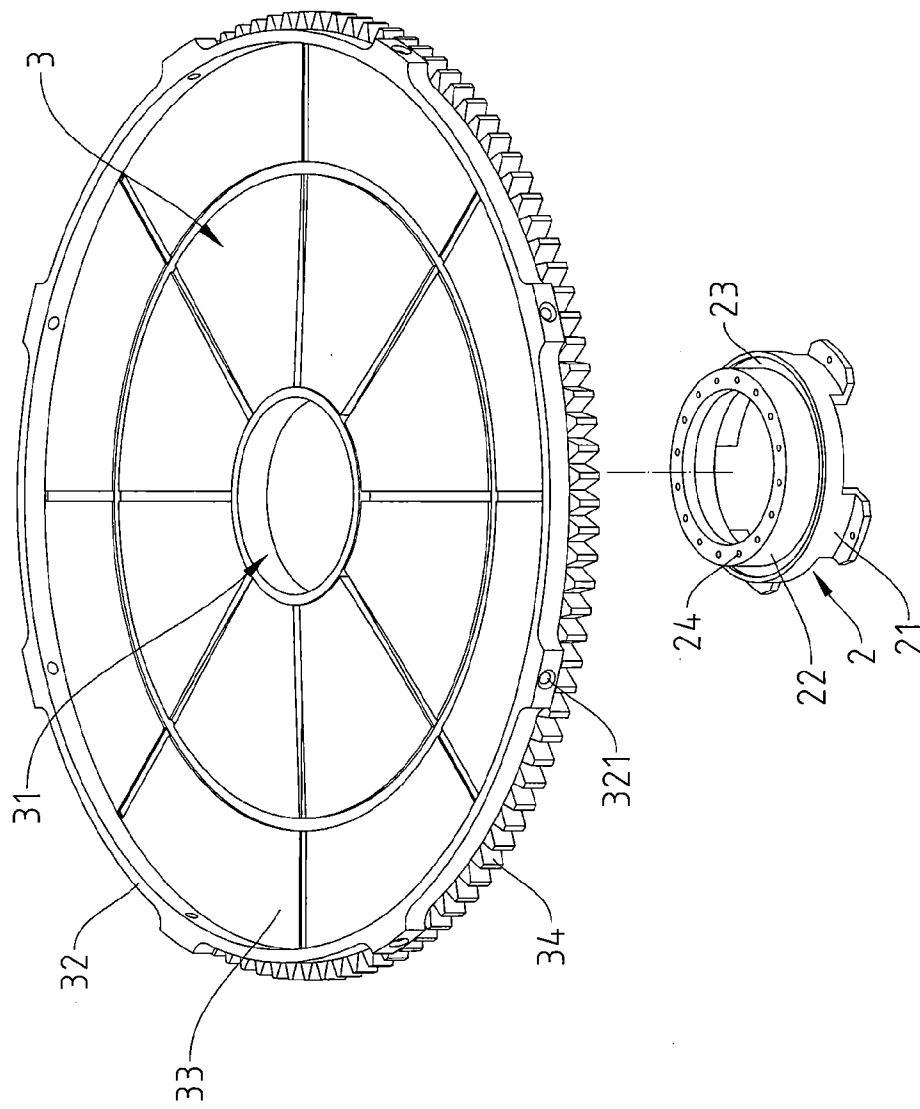
第六圖



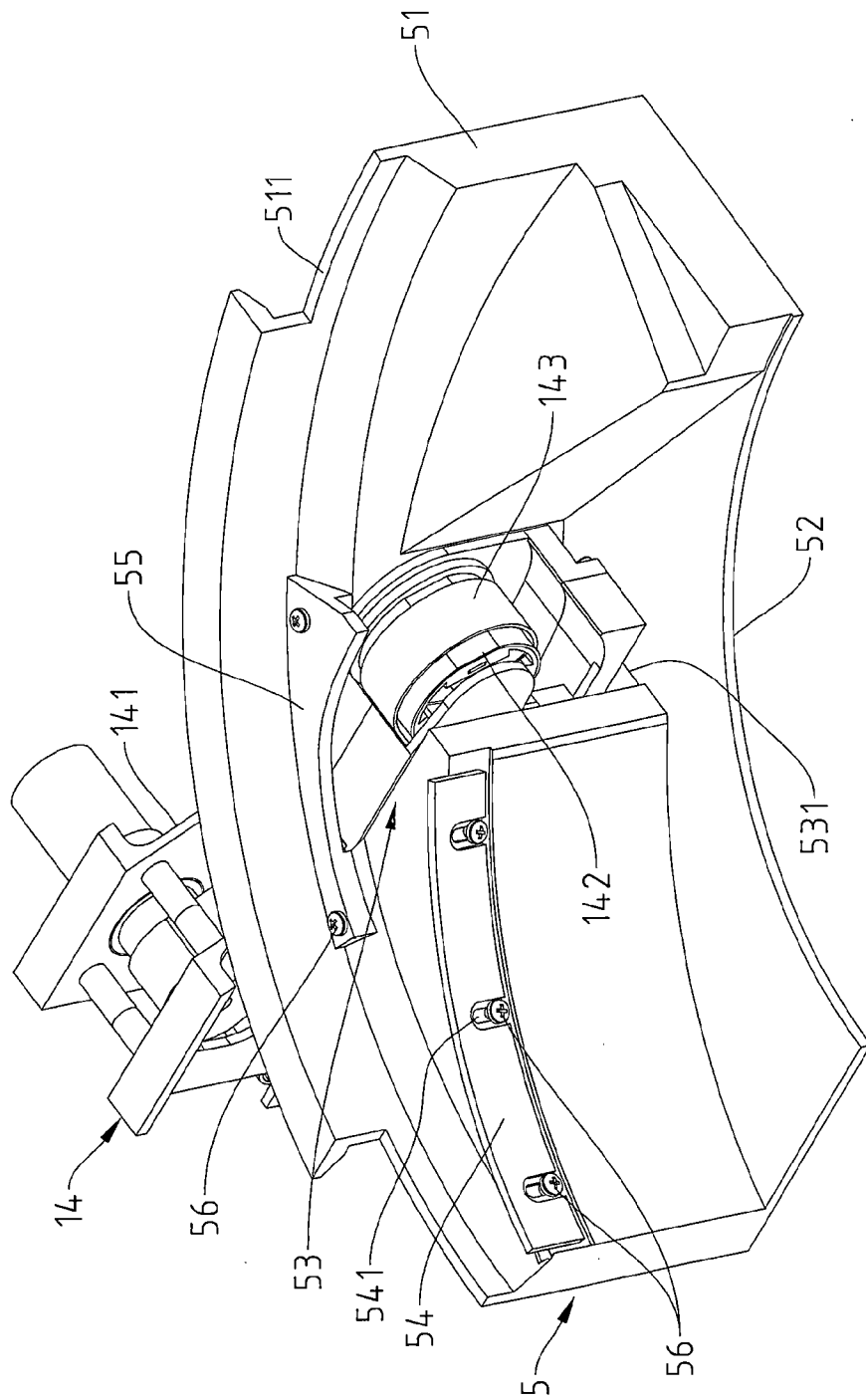
第七圖



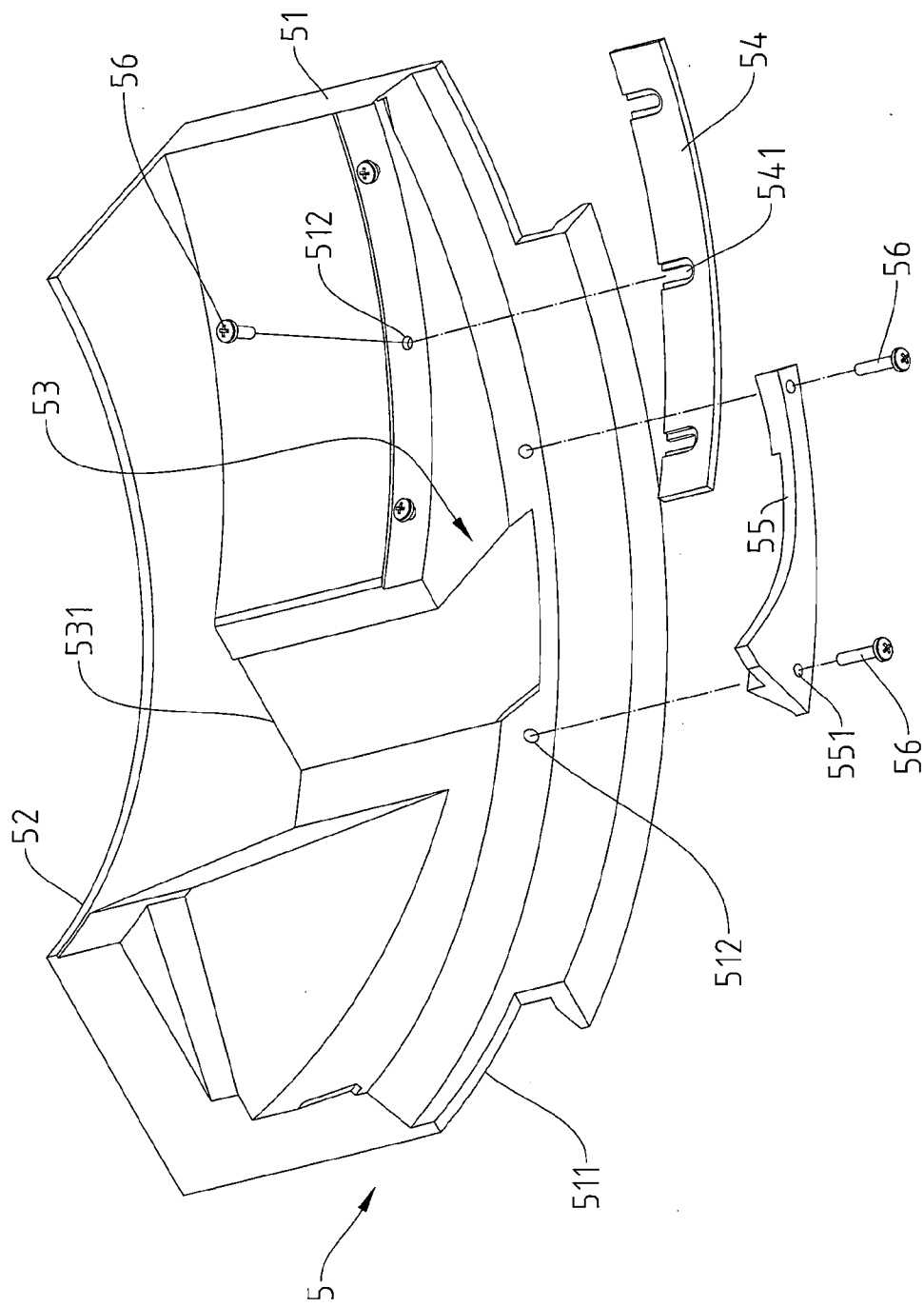
第八圖



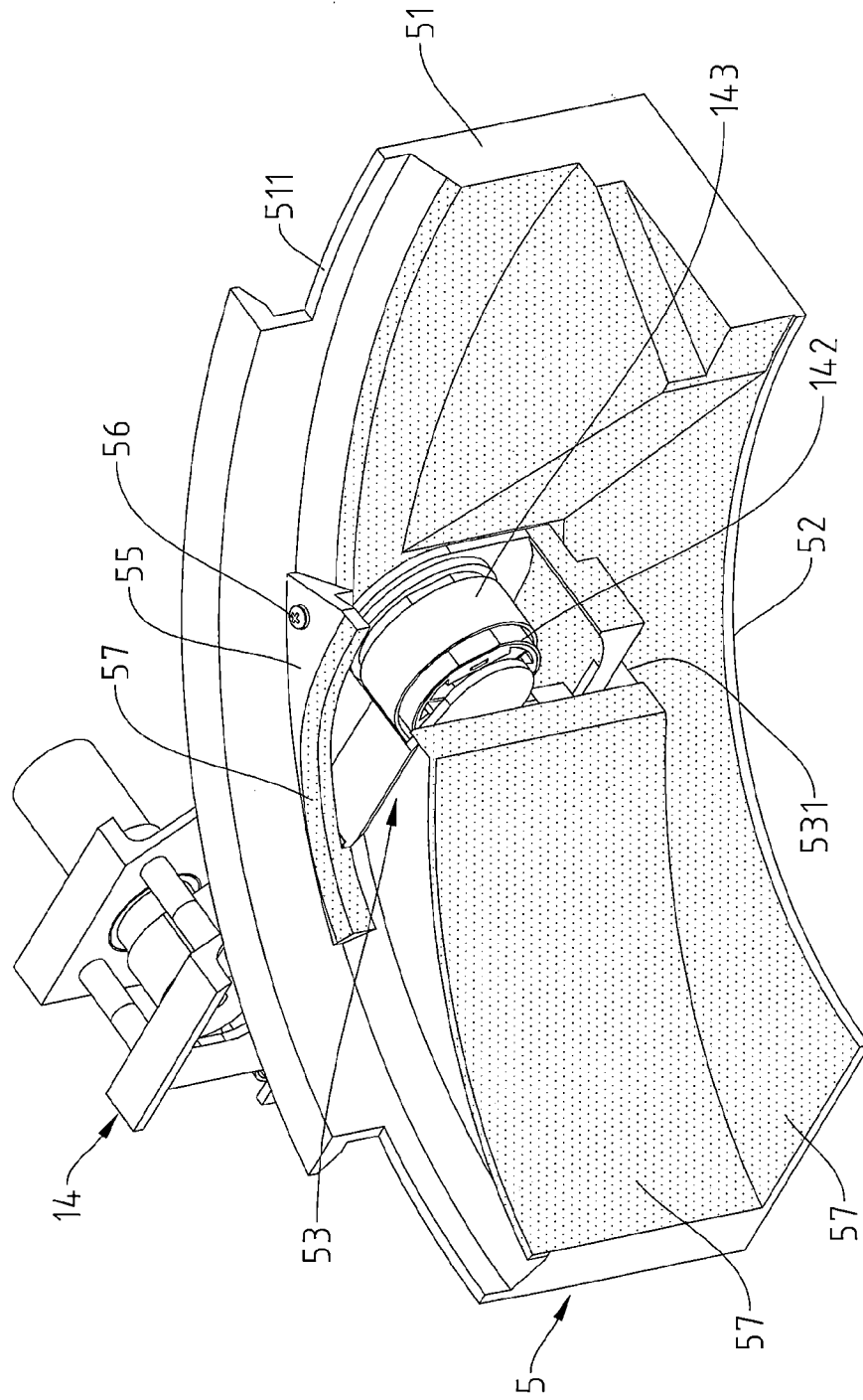
第九圖



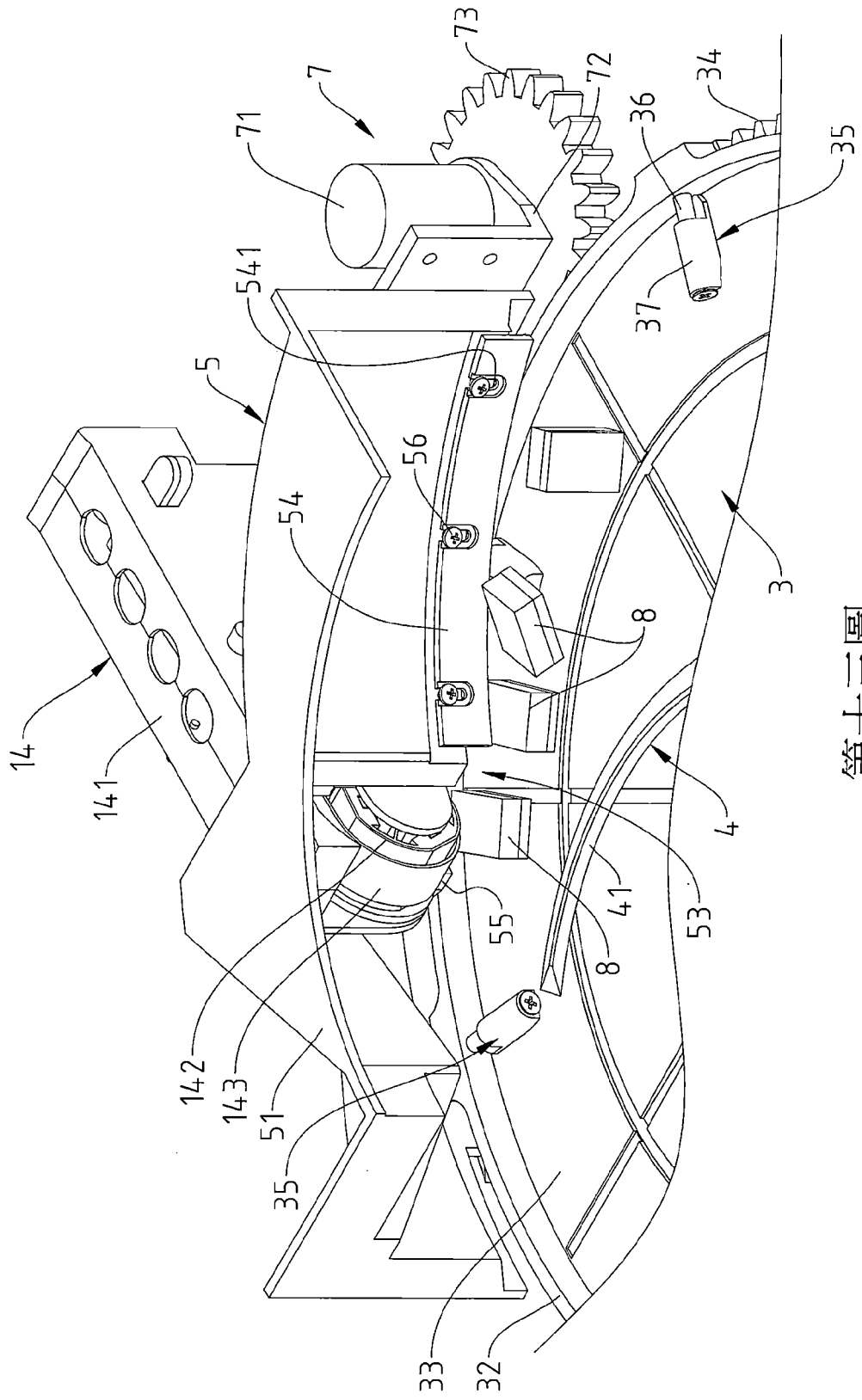
第十圖



第十一圖



第十二圖



第十三圖