



(19)中華民國智慧財產局

(12)設計說明書公告本

(11)證書號數：TW D220802 S

(45)公告日：中華民國 111 (2022) 年 08 月 21 日

(21)申請案號：111300831

(22)申請日：中華民國 111 (2022) 年 02 月 18 日

(51)LOC.(13)Cl.：07-10

(30)優先權：2021/09/01 美國 29/806,160

(71)申請人：皇冠金屬工業股份有限公司(中華民國) (TW)

臺北市中山區復興南路1段2號8樓之1

美商膳魔師有限責任公司(美國) THERMOS L.L.C. (US)

美國

(72)設計人：伯諾斯基 多恩 BOROSKI, DWAYNE (US)；連恩 馬文 LANE, MARVIN (US)；

奧貢羅 托比 OGUNRO, TOBI (US)

(74)代理人：許家華；李易撰

(56)參考文獻：

TW D141093

JP D1646244

KR 3009555760000

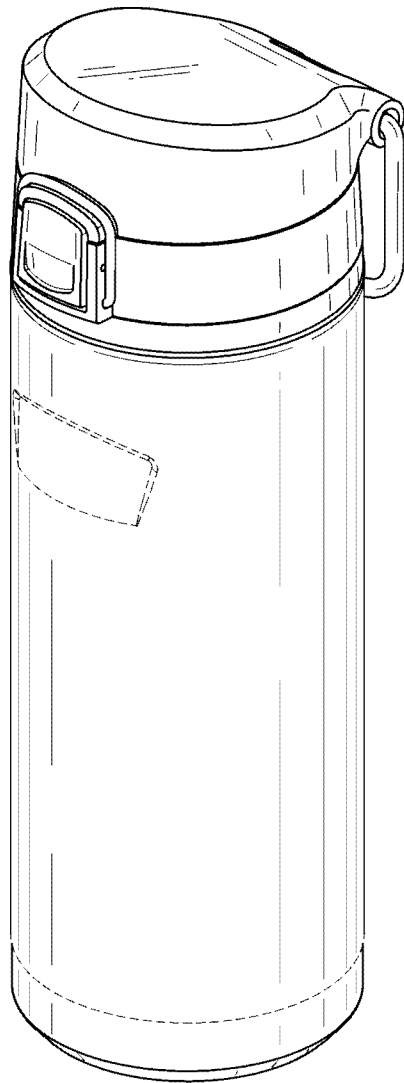
審查人員：黃如瑛

圖式數：9 共 9 頁

(54)名稱

飲料容器之部分

代表圖：



立體圖(代表圖)



D220802

【設計說明書】

【中文設計名稱】 飲料容器之部分

【物品用途】

【0001】 本設計係一種「飲料容器之部分」之設計專利，其係一種能在內部填裝液體飲料的容器。

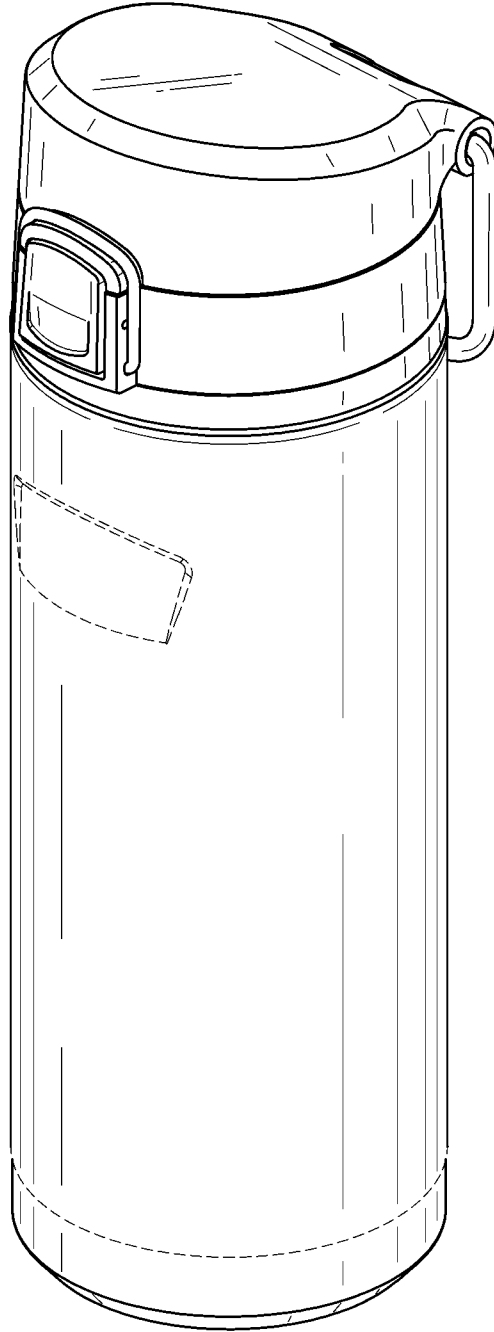
【設計說明】

【0002】 本設計係一種造型細膩的飲料容器，主要由一容器本體及一蓋體所構成，該容器本體呈圓筒狀，且其底部的位置略朝軸心收縮，使得該容器本體於簡潔的造型中展現出線條滑順且富變化的視覺觀感，另，該蓋體組裝在該容器本體的頂部，且由一上蓋體與一下蓋體樞接而成，其中，該上蓋體之頂部的後側低於前側，以呈一傾斜面，該下蓋體的前後高度則趨近相同，以呈現出細膩衝突的造型，充份表現出飲料容器的多層次設計，整體觀之，本設計之造型新穎，且視覺設計上予人簡潔流利又不失變化之觀感，完全合乎設計專利要件。

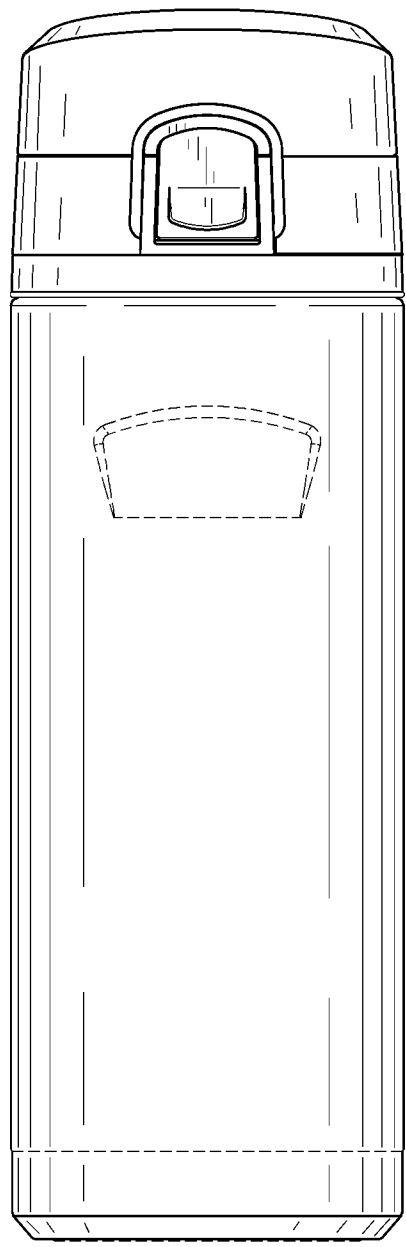
【0003】

- 1、圖式所揭露之虛線部分，為本案不主張設計之部分。
- 2、圖式所揭露之點鏈線所圍繞者，為界定本案所欲主張之邊界，該點鏈線本身為本案不主張設計之部分。

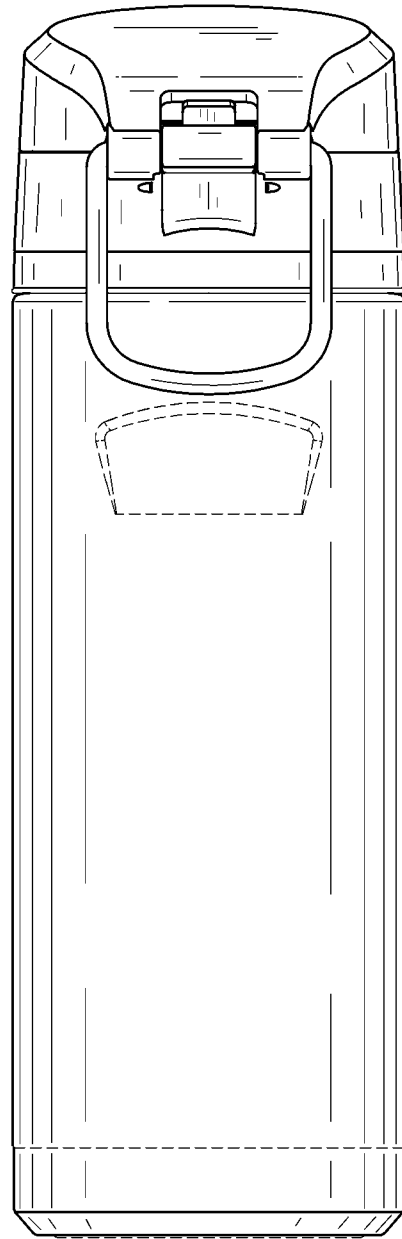
【設計圖式】
(指定代表圖)



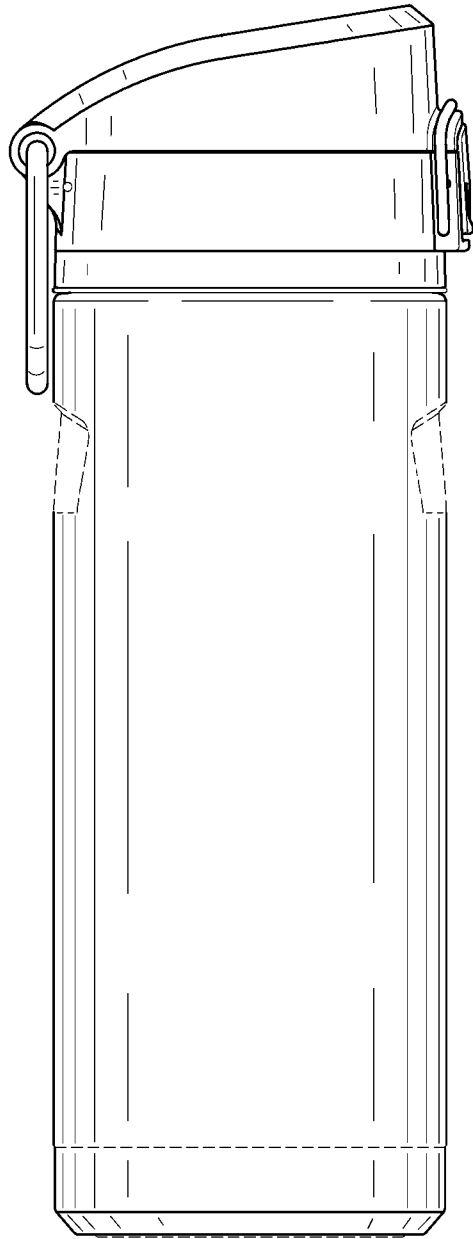
立體圖(代表圖)



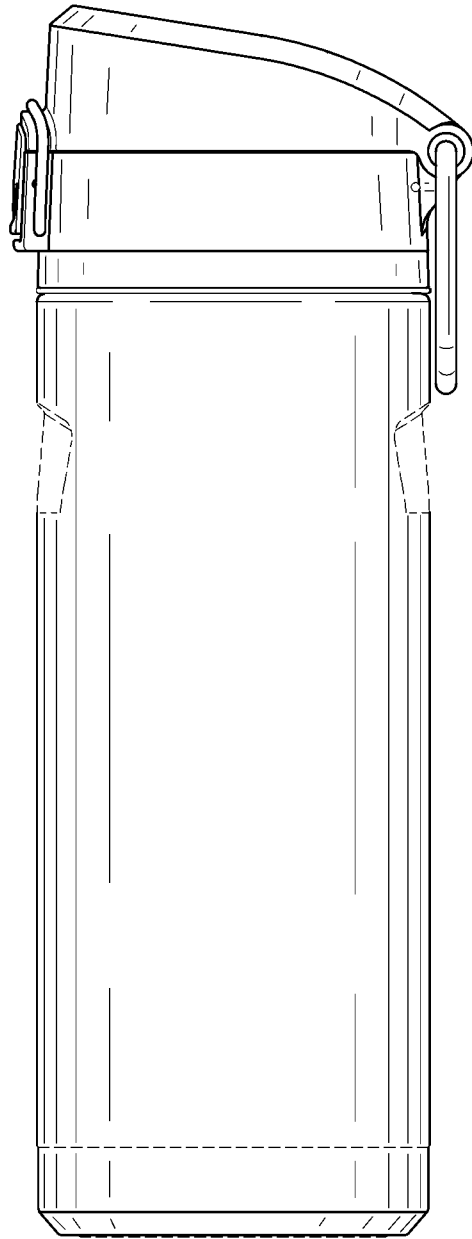
前視圖



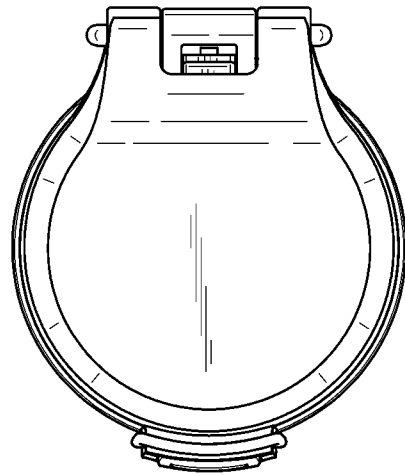
後視圖



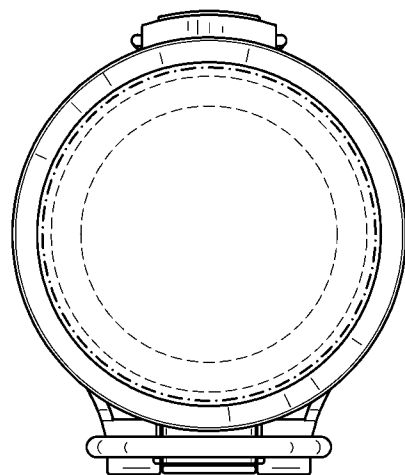
左側視圖



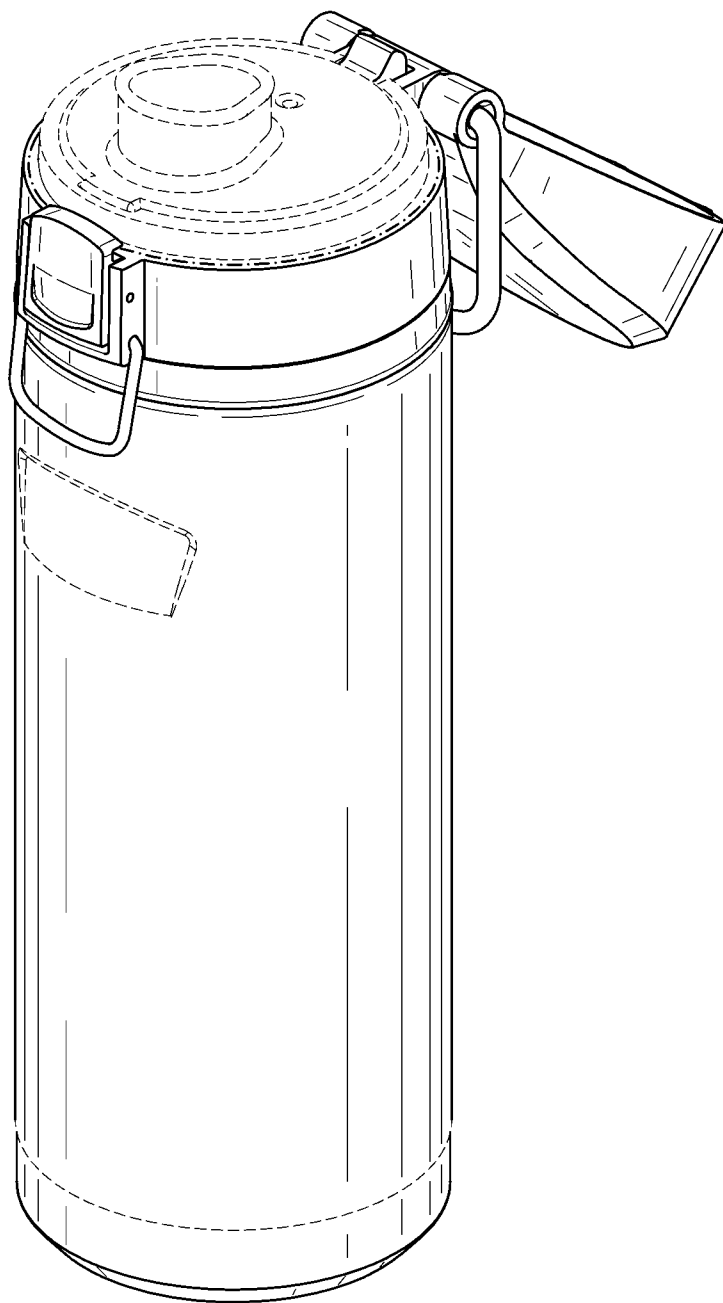
右側視圖



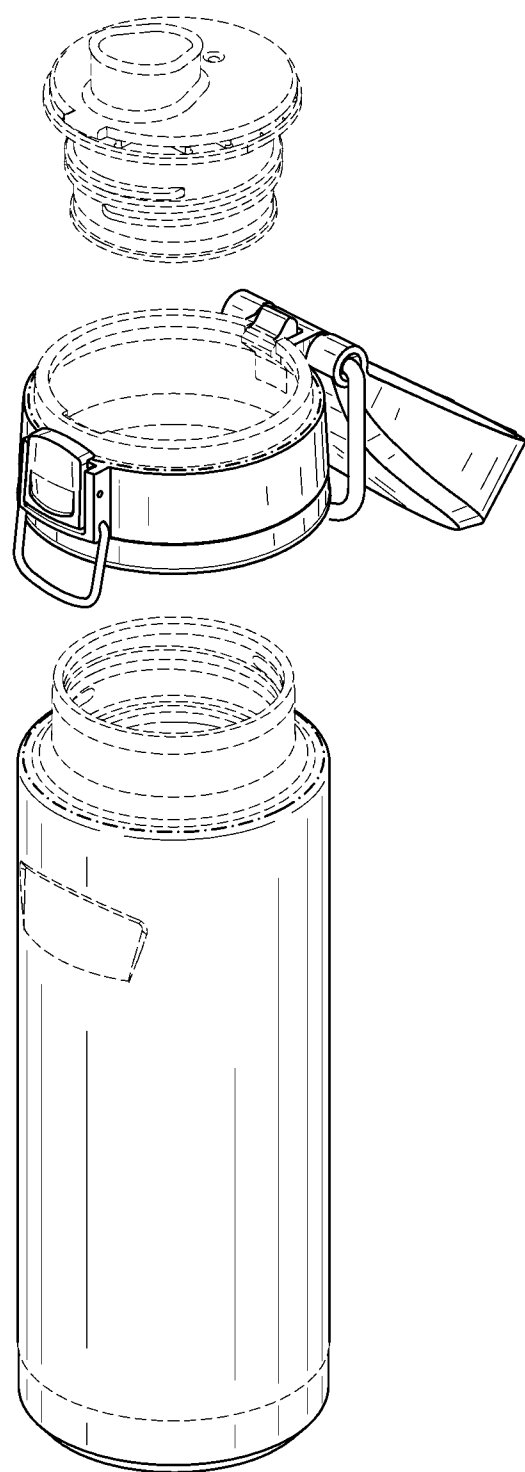
俯視圖



仰視圖



開蓋狀態參考圖



立體分解參考圖