



## (12)发明专利申请

(10)申请公布号 CN 107953588 A

(43)申请公布日 2018.04.24

(21)申请号 201711202060.1

(22)申请日 2017.11.27

(71)申请人 苏州韩工机械科技有限公司

地址 215101 江苏省苏州市吴中区木渎镇  
走马塘路48号2幢一楼

(72)发明人 韩建国 韩峥

(74)专利代理机构 南京同泽专利事务所(特殊  
普通合伙) 32245

代理人 石敏

(51) Int. Cl.

B30B 1/10(2006.01)

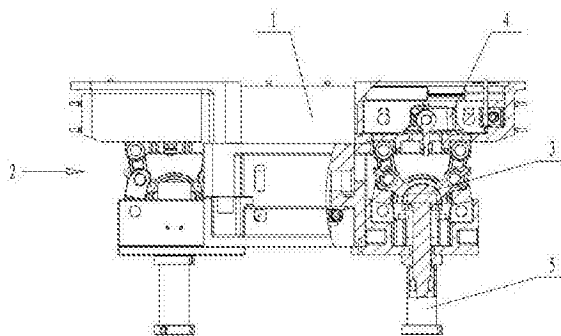
权利要求书1页 说明书3页 附图5页

(54)发明名称

双向冲压机

(57)摘要

本发明涉及一种双向冲压机,属于压力机作业技术领域。该机器包括机架、两相对设置的侧挤压装置,侧挤压装置包括助力机构和施力机构,助力机构包括推杆、机座、台板、半圆柱推块和连杆组,半圆柱推块上制有沿其中心线的周向延伸的弧形滑槽,每组连杆组包括上连杆、下连杆、工作杆和销轴;施力机构包括左连杆、右连杆、顶块和连接轴,左连杆和右连杆的一端共同铰接于同一连接轴上,左、右连杆其中之一的另一端与机架铰接,左、右连杆其中之二的另一端与模具铰接。该机器具有结构简单、具备新式传动方式、传动能力放大多倍以上、有效降低能耗、结构紧凑、体积小、减少冲击振动和冲击噪音的优点。



1. 一种双向冲压机,包括机架、两相对设置的侧挤压装置,所述侧挤压装置包括助力机构和施力机构,其特征在于:所述助力机构包括固定在机架上的机座、设于机座上的台板以及推杆,所述机座和台板之间设有半圆柱推块以及至少两组分别设于半圆柱推块两相对侧处的连杆组,所述半圆柱推块固定在推杆上并可在机座和台板之间往复移动,所述半圆柱推块上制有沿其中心线的周向延伸的弧形滑槽,每组连杆组包括上连杆、下连杆、工作杆和销轴,所述上连杆、下连杆和工作杆的一端共同铰接于所述销轴上,所述上连杆另一端铰接在台板上,所述下连杆另一端铰接在机座上,所述工作杆另一端制有一卡设在弧形滑槽中并可在弧形滑槽中滑动的工作头;所述施力机构包括设于台板外的左连杆、右连杆、顶块和连接轴,所述左连杆和右连杆的一端共同铰接于同一连接轴上,所述左、右连杆其中之一的另一端与机架铰接,所述左、右连杆其中之二的另一端与模具铰接,所述顶块设于台板和连接轴之间并用于推动连接轴以使得左、右连杆其中之二的另一端伸出;在推杆前推时,所述半圆柱推块推动工作杆以将上、下连杆张开,所述顶块滑动抵靠在左连杆或右连杆的一端和台板顶面上,在推杆回收时,所述半圆柱推块回拉工作杆以将上、下连杆收缩。

2. 如权利要求1所述的双向冲压机,其特征在于:所述连接轴上穿设有拉环,所述台板上制有用于拉环一端穿过并前后移动的轨道槽,所述拉环一端上螺接有位于台板背面的螺母。

3. 如权利要求1所述的双向冲压机,其特征在于:所述模具是冲压模具、拉伸模具或挤压模具。

## 双向冲压机

### 技术领域

[0001] 本发明涉及一种挤压机,属于压力机作业技术领域。

### 背景技术

[0002] 目前市场上使用的用于冲压、拉伸和挤压生产的装置,比如用在液压薄板下料机处,均为电机驱动皮带轮、皮带轮带动齿轮旋转,齿轮带动曲柄机构运行的机械下料机,在其工作时,不仅冲击振动和冲击噪声大,而且功耗高。

[0003] 发明人申请的专利号为ZL201120326594.7,发明名称为一种液压薄板下料机的一件中国专利,该装置采用的曲肘增力机构包括上肘杆、曲肘杆和短连杆,上肘杆下端铰接于曲肘杆拐角处,曲肘杆下端铰接于机座台板上平面的下支座上,曲肘增力机构短连杆的一端铰接于曲轴杆,另一端铰接于活动支架上,活动支架与液压油缸的活塞杆固定。但是,经过发明人多年使用,发现如下问题:1. 现有用于冲压、拉伸和挤压生产的装置的传力不均匀;2. 现有用于冲压、拉伸和挤压生产的装置整体结构受限,不能进行扩展;3、现有用于冲压、拉伸和挤压生产的装置的结构复杂。

### 发明内容

[0004] 本发明要解决的技术问题是针对现有技术不足,提出一种结构简单、传动能力放大多倍以上、结构紧凑、体积小、减少冲击振动和冲击噪音的双向冲压机。

[0005] 本发明为解决上述技术问题提出的技术方案是:一种双向冲压机,包括机架、两相对设置的侧挤压装置,所述侧挤压装置包括助力机构和施力机构,所述助力机构包括固定在机架上的机座、设于机座上的台板以及推杆,所述机座和台板之间设有半圆柱推块以及至少两组分别设于半圆柱推块两相对侧处的连杆组,所述半圆柱推块固定在推杆上并可在机座和台板之间往复移动,所述半圆柱推块上制有沿其中心线的周向延伸的弧形滑槽,每组连杆组包括上连杆、下连杆、工作杆和销轴,所述上连杆、下连杆和工作杆的一端共同铰接于所述销轴上,所述上连杆另一端铰接在台板上,所述下连杆另一端铰接在机座上,所述工作杆另一端制有一卡设在弧形滑槽中并可在弧形滑槽中滑动的工作头;所述施力机构包括设于台板外的左连杆、右连杆、顶块和连接轴,所述左连杆和右连杆的一端共同铰接于同一连接轴上,所述左、右连杆其中之一的另一端与机架铰接,所述左、右连杆其中之二的另一端与模具铰接,所述顶块设于台板和连接轴之间并用于推动连接轴以使得左、右连杆其中之二的另一端伸出;在推杆前推时,所述半圆柱推块推动工作杆以将上、下连杆张开,所述顶块滑动抵靠在左连杆或右连杆的一端和台板顶面上,在推杆回收时,所述半圆柱推块回拉工作杆以将上、下连杆收缩。

[0006] 上述本发明公开的双向冲压机技术方案的工作机理及有益效果陈述如下:

本发明通过设置侧挤压装置,侧挤压装置包括助力机构和施力机构,通过助力机构的推杆对半圆柱推块进行推拉,半圆柱推块在机座和台板之间往复移动,这样,在推杆前推时,半圆柱推块推动工作杆以将上、下连杆张开,将台板顶起,先进行一次力放大;再通过顶

块滑动抵靠在左连杆或右连杆的一端和台板顶面上,推动连接轴以使得左、右连杆其中之二的另一端伸出,进行二次力放大,使得左、右连杆其中之二的另一端上的模具(冲压模具或挤压模具,等等)进行工作,完成冲压、挤压等工序,整个装置结构紧凑,可以减少冲击振动和冲击噪音,成倍降低功率消耗,传动能力可以放大多倍以上。

[0007] 上述技术方案的改进是:所述连接轴上穿设有拉环,所述台板上制有用于拉环一端穿过并前后移动的轨道槽,所述拉环一端上螺接有位于台板背面的螺母。

[0008] 上述技术方案的改进是:所述模具是冲压模具、拉伸模具或挤压模具。

## 附图说明

[0009] 下面结合附图对本发明作进一步说明:

图1是本发明实施例双向冲压机的结构示意图。

[0010] 图2是图1的侧挤压装置的结构示意图。

[0011] 图3是图2的爆炸图。

[0012] 图4是图2助力机构的结构示意图。

[0013] 图5是图4的爆炸图。

## 具体实施方式

### 实施例

[0014] 本实施例的双向冲压机,如图1所示,包括机架1、两相对设置的侧挤压装置2,侧挤压装置2包括助力机构3和施力机构4。

[0015] 如图2至图5所示,助力机构3包括固定在机架1上的机座31、设于机座上的台板32以及推杆37。推杆37可以是油缸5的推杆或步进电机的推杆,等等动力机构的推杆。

[0016] 机座31和台板32之间设有半圆柱推块33以及至少两组分别设于半圆柱推块两相对侧处的连杆组34。

[0017] 半圆柱推块33固定在推杆37上并可在机座31和台板32之间往复移动,半圆柱推块33上制有沿其中心线的周向延伸的弧形滑槽33-1。本实施例的半圆柱推块33可以是一整个半圆柱块,也可以是多个半圆柱块组合制成。

[0018] 本实施例的连杆组34成偶数倍的配置在半圆柱推块33两相对侧处。每组连杆组34包括上连杆34-1、下连杆34-2、工作杆34-3和销轴34-4。

[0019] 上连杆34-1、下连杆34-2和工作杆34-3的一端共同铰接于销轴34-4上,上连杆34-1另一端铰接在台板32上,下连杆34-2另一端铰接在机座31上,工作杆34-3另一端制有一卡设在弧形滑槽33-1中并可在弧形滑槽中滑动的工作头34-31。

[0020] 施力机构包括设于台板32外的左连杆41、右连杆42、顶块43和连接轴44。

[0021] 左连杆41和右连杆42的一端共同铰接于同一连接轴44上,左、右连杆其中之一的另一端与机架1铰接,左、右连杆其中之二的另一端与模具45铰接,顶块43设于台板32和连接轴44之间并用于推动连接轴以使得左、右连杆其中之二的另一端伸出。

[0022] 顶块43的具体设置方式:连接轴44上铰接有多个吊环片组46,每个吊环片组46是由分别夹持固定一个顶块43两相对面处的两个吊环片组成,当然也有其它设置方式。

[0023] 本实施例的连接轴44上穿设有拉环47,台板32上制有用于拉环47一端穿过并前后移动的轨道槽,拉环47一端上螺接有位于台板32背面的螺母48。

[0024] 在推杆37前推时,半圆柱推块33推动工作杆34-3以将上、下连杆张开,顶块43滑动抵靠在左连杆41或右连杆42的一端和台板32顶面上,在推杆37回收时,半圆柱推块33回拉工作杆34-3以将上、下连杆收缩。

[0025] 本发明不局限于上述实施例。凡采用等同替换形成的技术方案,均落在本发明要求的保护范围。

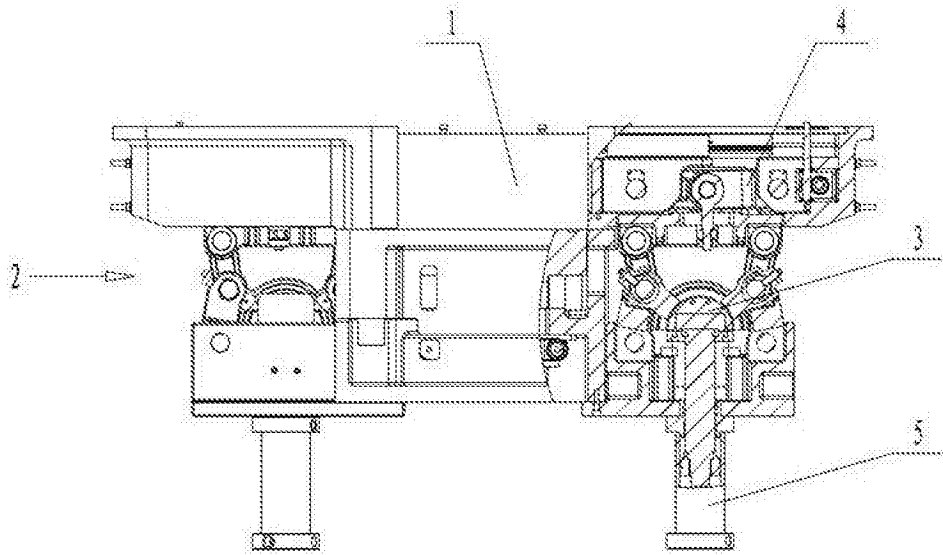


图1

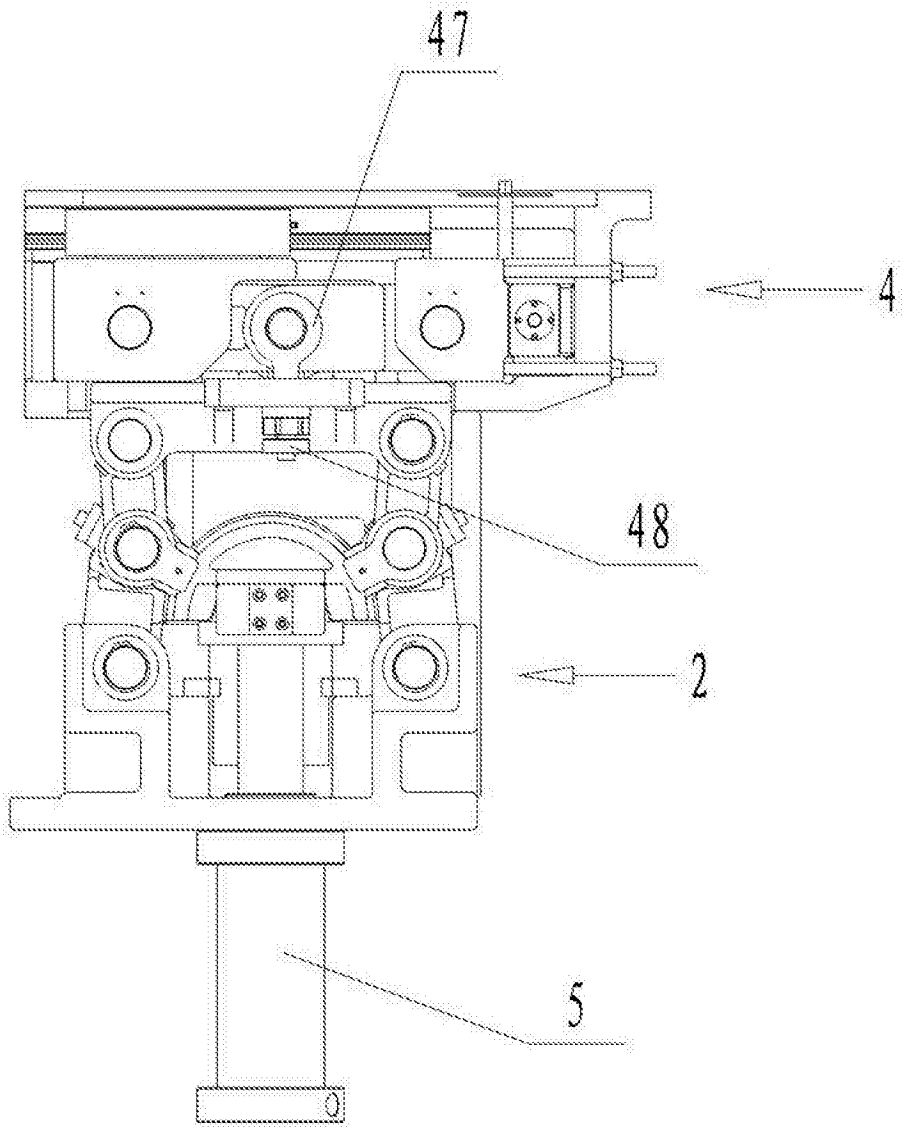


图2

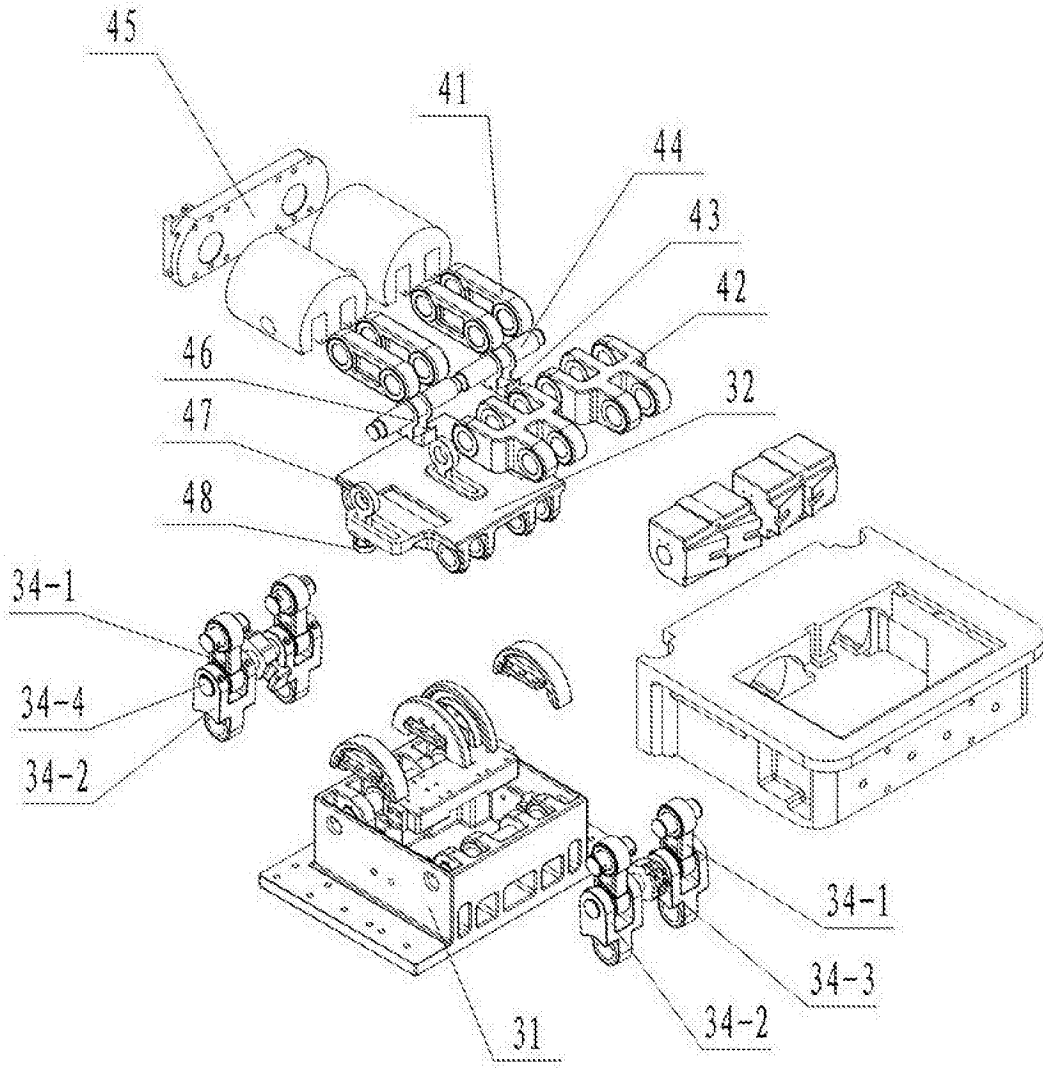


图3



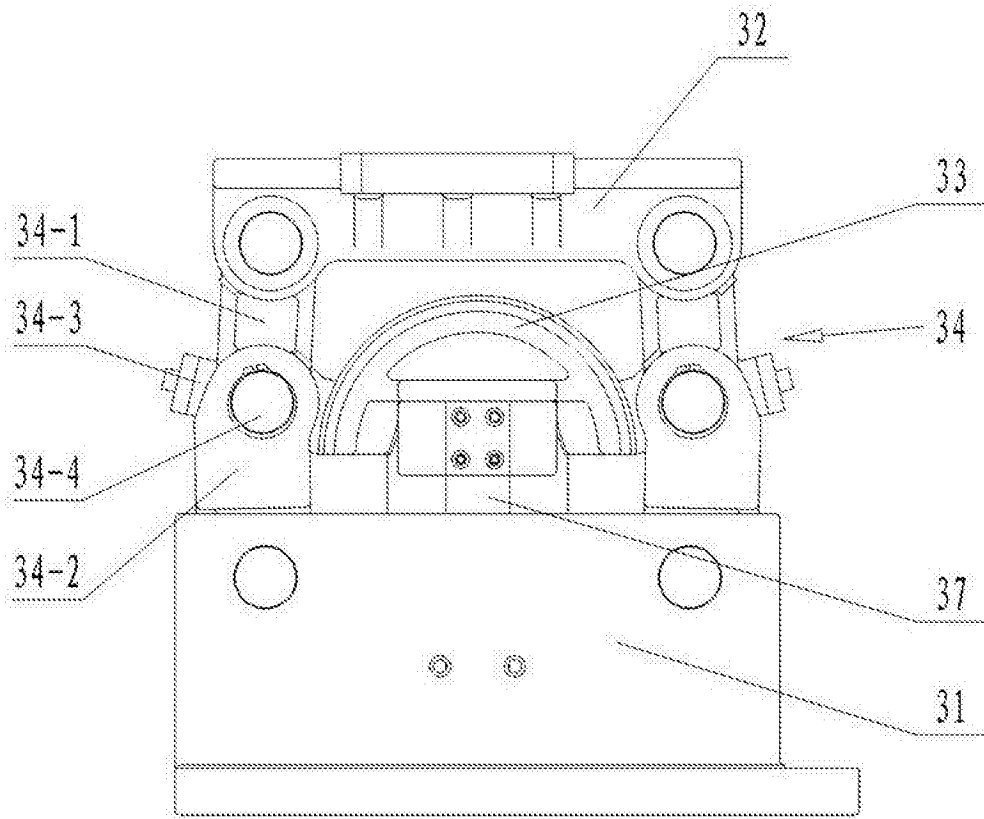


图4

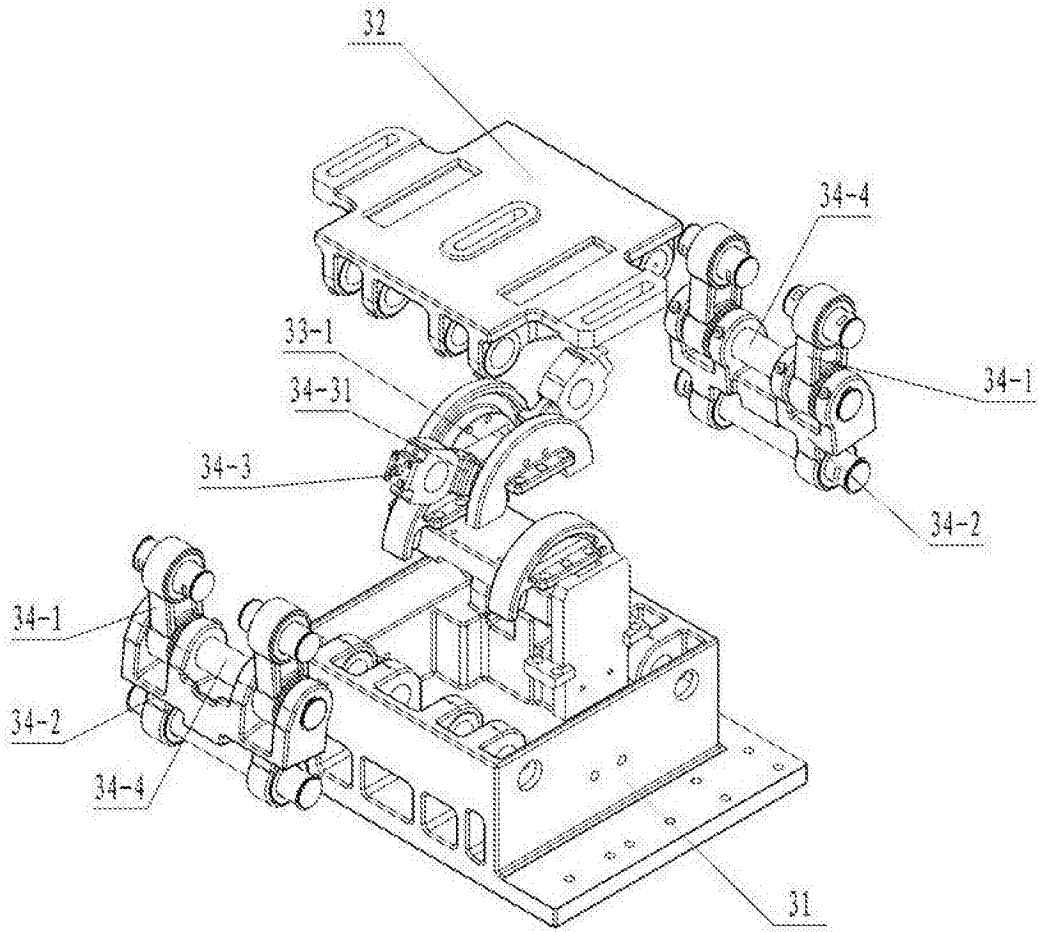


图5