

①9



OFICINA ESPAÑOLA DE
PATENTES Y MARCAS

ESPAÑA



①1 Número de publicación: **1 068 227**

②1 Número de solicitud: U 200801212

⑤1 Int. Cl.:
A47G 29/06 (2006.01)

⑫

SOLICITUD DE MODELO DE UTILIDAD

U

②2 Fecha de presentación: **06.06.2008**

④3 Fecha de publicación de la solicitud: **16.09.2008**

⑦1 Solicitante/s: **PISTO 68, S.L.**
Roselló, 340 - Esc. Dreta, 5ª 1ª
08025 Barcelona, ES

⑦2 Inventor/es: **Rodrigo Conde, Antonio**

⑦4 Agente: **Coca Torrens, Manuela**

⑤4 Título: **Apagacigarrillos aplicable a papeleras.**

ES 1 068 227 U

DESCRIPCIÓN

Apagacigarrillos aplicable a papeleras.

5 Objeto de la invención

La presente invención se refiere a un apagacigarrillos aplicable a papeleras, destinado principalmente a eliminar la parte incandescente del cigarrillo antes de ser desechado en la papelerera.

10 Antecedentes de la invención

En la actualidad el consumo de tabaco, más concretamente de cigarrillos constituye un problema de limpieza en ciudades y zonas urbanas. Para facilitar la correcta recogida de las colillas y restos de cigarrillos una vez consumidos es común el uso de ceniceros en domicilios y locales, pero en la calle no existen, por lo que es común que el fumador acabe tirando la colilla al suelo, ensuciando el entorno. La opción de tirar la colilla o cigarrillo a una papelerera no se puede contemplar, ya que el cigarrillo aún encendido puede prender fuego a su contenido.

Una solución que se está adoptando actualmente es la colocación en la estructura de la papelerera de un cenicero adyacente. Este cenicero está constituido por un cuerpo cilíndrico y abierto superiormente para recibir las colillas o cigarrillos consumidos, y dispuesto a un lateral de la papelerera para evitar que las colillas pueden provocar el encendido de los papeles contenidos en la papelerera. Sin embargo, la disposición del cenicero, representa un problema durante la limpieza y vaciado de la papelerera, ya que es necesario realizar dos operaciones, el vaciado del cenicero y el vaciado de la papelerera.

Además, en ciertos casos, la estructura de la papelerera obliga a desmontar el cenicero para extraer la basura acumulada en la bolsa de la papelerera dispuesta interiormente, lo cual ralentiza los trabajos de limpieza.

Descripción de la invención

El apagacigarrillos aplicable a papeleras, objeto de esta invención, presenta unas particularidades técnicas destinadas a facilitar el apagado efectivo de la colilla o cigarrillo, con el fin que el usuario pueda tirar posteriormente la colilla a la papelerera adyacente, sin riesgo de que se encienda su contenido. El vertido de la colilla apagada en el interior de la papelerera, evita que las colillas o cigarrillos apagados no necesiten ningún tratamiento especial para su recogida como basura.

El apagacigarrillos comprende un cuerpo hueco, abierto superiormente y que presenta en su boca una placa sensiblemente plana con un contorno en voladizo sobre parte de dicha boca superior, presentando unos medios de fijación firme a un elemento de la papelerera adyacente.

Así el fumador al querer desechar el cigarrillo consumido pero con el extremo encendido aún incandescente, puede eliminar dicho extremo pasando por el borde o contorno en voladizo de la placa superior y acabar de aplastar el resto de la colilla o cigarrillo en la pared interior del cuerpo, antes de tirarlo con total seguridad en la papelerera.

Para facilitar el apagado del cigarrillo, el contorno de la placa es sinuoso, conformando al menos un entrante que facilita la separación del extremo encendido del cigarrillo.

En una realización de la invención, el cuerpo hueco es cóncavo, con lo que la pared interior permite aplastar con facilidad el extremo apagado del cigarrillo asegurando así su extinción. Además, dicho cuerpo hueco permite recoger con más facilidad las cenizas.

Dado que el apagacigarrillos es aplicable a papeleras públicas, dispuestas generalmente en exteriores, el cuerpo hueco presenta un orificio inferior de desagüe por el que se elimina el agua de lluvia que eventualmente se pudiera recoger.

Los medios de fijación a la papelerera comprenden una porción alargada de la placa con al menos un orificio de alojamiento de tornillos, remaches u otros medios de unión convencional. Estos medios de unión permiten la fijación del apagacigarrillos en cualquier papelerera existente, principalmente en la parte superior de su pata, por ejemplo.

La placa superior presenta una zona superior visible para la colocación de instrucciones de uso u otra información que facilite y promueva su uso de forma intuitiva.

Descripción de las figuras

Para complementar la descripción que se está realizando y con objeto de facilitar la comprensión de las características de la invención, se acompaña a la presente memoria descriptiva un juego de dibujos en los que, con carácter ilustrativo y no limitativo, se ha representado lo siguiente:

- La figura 1 muestra una vista en perspectiva del apagacigarrillos.

ES 1 068 227 U

- La figura 2 muestra una sección longitudinal del apagacigarrillos.

- La figura 3 muestra una vista en alzado de una aplicación del apagacigarrillos en una papelera.

5 Realización preferente de la invención

En el ejemplo de realización mostrado en las figuras adjuntas, el apagacigarrillos está constituido por un cuerpo hueco (1), de forma sensiblemente cóncava y que presenta un pequeño orificio (2) de desagüe en su parte inferior.

10 Sobre la boca (3) superior del cuerpo hueco (1) se encuentra una placa (4) sensiblemente plana y con un contorno (5) en voladizo, de forma sinuosa para facilitar el desprendimiento de las cenizas y el extremo incandescente de la colilla o cigarrillo (6) mediante una simple presión lateral.

15 La placa (4) está extendida en el extremo opuesto en unos medios de fijación (7) a la papelera (8) mediante tornillos o similares en unos orificios (9) al efecto.

La placa (4) presenta una zona (10) superior visible para la colocación de instrucciones de uso, ubicada entre los medios de fijación (7) y el contorno en voladizo interior.

20 Una vez descrita suficientemente la naturaleza de la invención, así como un ejemplo de realización preferente, se hace constar a los efectos oportunos que los materiales, forma, tamaño y disposición de los elementos descritos podrán ser modificados, siempre y cuando ello no suponga una alteración de las características esenciales de la invención que se reivindican a continuación.

25

30

35

40

45

50

55

60

65

REIVINDICACIONES

5 1. Apagacigarrillos aplicable a papeleras, **caracterizado** porque comprende un cuerpo hueco (1), abierto superiormente, que presenta en su boca (3) una placa (4) interior sensiblemente plana con un contorno (5) en voladizo sobre parte de dicha boca (3) superior, y unos medios de fijación (7) a una papelera (8).

2. Apagacigarrillos, según la reivindicación 1, **caracterizado** porque el contorno (5) de la placa (4) es sinuoso.

10 3. Apagacigarrillos, según la reivindicación 1 **caracterizado** porque el cuerpo hueco (1) es sensiblemente cóncavo.

4. Apagacigarrillos, según la reivindicación 1, **caracterizado** porque el cuerpo hueco (1) presenta un orificio (2) inferior de desagüe.

15 5. Apagacigarrillos, según la reivindicación 1, **caracterizado** porque los medios de fijación (7) comprenden una porción alargada de la placa (4) con al menos un orificio (9) de alojamiento de tornillos, remaches u otros medios de unión convencional.

20 6. Apagacigarrillos, según la reivindicación 1, **caracterizado** porque la placa (4) presenta una zona (10) superior visible para la colocación de instrucciones de uso u otra información.

25

30

35

40

45

50

55

60

65

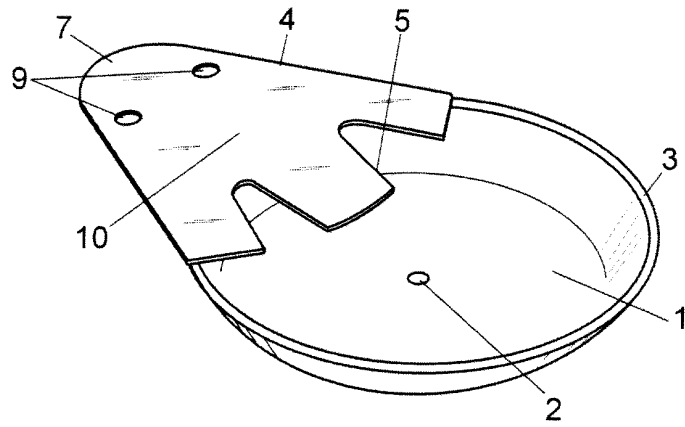


Fig.1

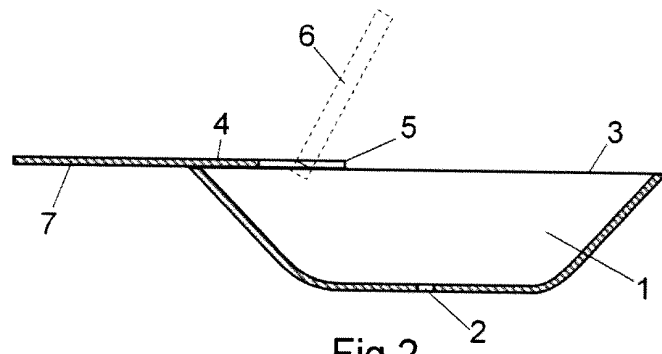


Fig.2

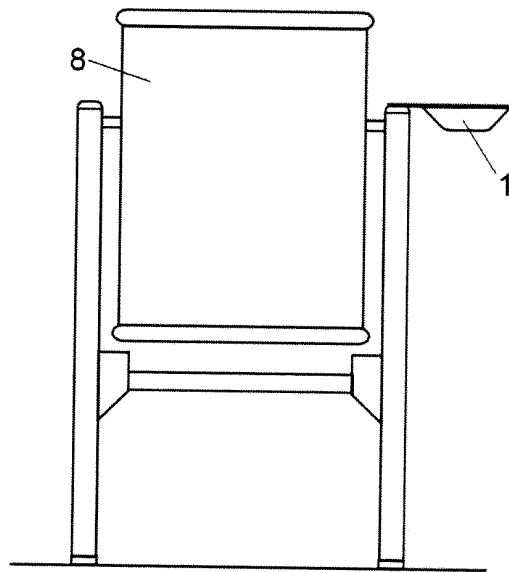


Fig.3