



(19) 대한민국특허청(KR)  
(12) 공개특허공보(A)

(11) 공개번호 10-2008-0098474  
(43) 공개일자 2008년11월10일

(51) Int. Cl.

H04R 3/00 (2006.01) H04R 25/00 (2006.01)

(21) 출원번호 10-2008-0096457

(22) 출원일자 2008년10월01일

심사청구일자 2008년10월01일

(71) 출원인

권유정

광주 남구 봉선2동 삼익아파트 109동 1205호

(72) 발명자

권유정

광주 남구 봉선2동 삼익아파트 109동 1205호

(74) 대리인

양건식

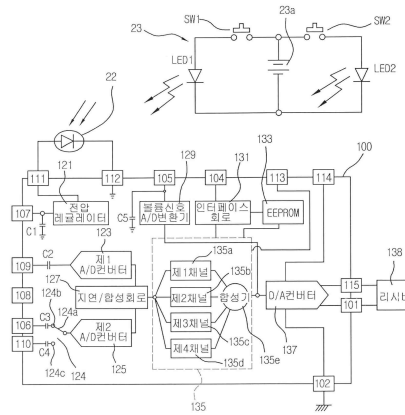
전체 청구항 수 : 총 4 항

(54) 무선으로 제어되는 콧속형 디지털 보청기

(57) 요약

본 발명의 목적은 손가락이 굵은 노인들이 리모트 컨트롤을 사용하여 뉴스청취 파라미터, 음악청취 파라미터, 대화청취 파라미터 및 소음이 큰 장소에서 대화를 청취하는 대화청취 파라미터를 선택하여 다양한 청취환경에 따라 음향을 선명하게 청취할 수 있으며, 노약자들이 용이하게 사용할 수 있다는 무선으로 제어되는 콧속형 디지털 보청기를 제공하는 데 있다.

대표도 - 도4



## 특허청구의 범위

### 청구항 1

궂속에 삽입할 수 있도록 달팽이 껍질 형상으로 형성된 셸(10)의 입력측에 설치되는 페이스 플레이트(11)와, 상기 페이스 플레이트(11)에 설치되어 음향을 수신하는 전방향 및 후방향 마이크로폰(12,14)과, 전화통화시에 고역노이즈를 필터링하는 텔레코일(16)과, 청각차를 조정하도록 뉴스청취 파라미터, 음악청취 파라미터, 대화청취 파라미터 및 소음이 큰 장소에서 대화청취 파라미터를 외부 제어 퍼스널컴퓨터로부터 받는 소켓(18)과, 상기 텔레코일(16), 상기 전방향 및 후방향 마이크로폰(12,14)에 의해 수신되는 음향의 수신 볼륨을 제어하는 볼륨 컨트롤러(20)와, 상기 페이스 플레이트(11)에 내설되어 상기 텔레코일(16), 상기 전방향 및 후방향 마이크로폰(12,14)에 의해 수신된 음향을 처리하는 음향처리수단(100)과, 상기 음향처리수단(100)에서 처리된 음향신호를 받아서 음향으로 변환하여 음향을 출력하는 리시버(138)와, 수용공간(28) 내에 삽입되어 상기 음향처리수단(100)에 동작전원을 공급하는 배터리(26)와, 상기 페이스 플레이트(11)와 상기 셸(10)을 연결함과 동시에, 중간에 리시버(138)가 배설되는 튜브(32)로 구성되어 있는 궂속 보청기에 있어서,

상기 퍼스널컴퓨터에 의해 입력되어 EEPROM(133)에 저장되어 있는 뉴스청취 파라미터, 음악청취 파라미터, 대화청취 파라미터 및 소음이 큰 장소에서 대화청취 파라미터 중 어느 하나를 선택하는 수광 소자(22)와,

상기 수광 소자(22)를 구동시켜서 상기 EEPROM(133)에 저장되어 있는 뉴스청취 파라미터, 음악청취 파라미터, 대화청취 파라미터 및 소음이 큰 장소에서 대화청취 파라미터 중 어느 하나를 선택하도록 상기 수광 소자(22)의 온/오프신호를 원격출력하는 리모트 컨트롤러(23)를 추가로 구비한 무선으로 제어되는 궂속형 디지털 보청기.

### 청구항 2

제1항에 있어서, 상기 수광 소자(22)는 상기 리모트 컨트롤러(23)의 제1 발광 다이오드(LED1) 또는 제2 발광 다이오드(LED2)에서 방사되는 서로 다른 주파수대의 광스펙트럼이 수신되었을 경우에 스위칭 온되는 수광 다이오드 또는 수광 트랜지스터인 것을 특징으로 하는 무선으로 제어되는 궂속형 디지털 보청기.

### 청구항 3

제1항에 있어서, 상기 리모트 컨트롤러(23)는 동작전원을 공급하는 배터리(23a)와, 상기 수광 소자(22)에 특정 주파수대의 광스펙트럼을 방사하도록 선택하는 제1 스위치(SW1)와, 상기 제1 스위치(SW1)의 스위칭 온시에 상기 배터리(23a)로부터 동작전원을 받아서 특정 주파수대의 광스펙트럼을 방사하는 제1 발광다이오드(LED1)와, 상기 수광 소자(22)에 또 다른 특정 주파수대의 광스펙트럼을 방사하도록 선택하는 제2 스위치(SW2)와, 상기 제2 스위치(SW2)의 스위칭 온시에 상기 배터리(23a)로부터 동작전원을 받아서 또 다른 특정 주파수대의 광스펙트럼을 방사하는 제2 발광다이오드(LED2)로 구성되어 있는 것을 특징으로 하는 무선으로 제어되는 궂속형 디지털 보청기.

### 청구항 4

제1항에 있어서, 상기 리모트 컨트롤러(25)는 동작전원을 공급하는 배터리(25a)와, 상기 수광 소자(22)에 특정 주파수대의 광스펙트럼을 방사하도록 선택하는 제3 스위치(SW3)와, 상기 제3 스위치(SW3)의 스위칭 온시에 상기 배터리(25a)로부터 동작전원을 받아서 특정 주파수대의 광스펙트럼을 방사하는 제3 발광다이오드(LED3)로 구성되어 있는 것을 특징으로 하는 무선으로 제어되는 궂속형 디지털 보청기.

## 명세서

### 발명의 상세한 설명

#### 기술분야

<1> 본 발명은 무선으로 제어되는 궂속형 디지털 보청기에 관한 것으로서, 특히 손가락이 굵은 노인들이 리모트 컨트롤을 사용하여 뉴스청취 파라미터, 음악청취 파라미터, 대화청취 파라미터 및 소음이 큰 장소에서 대화를 청취하는 대화청취 파라미터를 선택하여 다양한 청취환경에 따라 음향을 선명하게 청취할 수 있으며, 노약자들이 용이하게 사용할 수 있는 무선으로 제어되는 궂속형 디지털 보청기에 관한 것이다.

**배경 기술**

- <2> 현재까지 개발되거나 시판되는 보청기들 중에서 외에도 안으로 삽입되는 귓속형(ITE ; In-The-Ear) 보청기들은 마이크로폰과 증폭기 그리고 리시버를 비롯한 음량 조절기 등의 부품들을 각각 가느다란 전기 회선으로 개별 납땜하여 제조되고 있었다.
- <3> 그런데, 최근에 제조 시판되는 디지털 보청기의 경우 증폭기 단자가 많아지고, 그에 따른 구조가 복잡해져서 페이스 플레이트에 배터리 수용공간을 덮는 덮개, 청취음향의 볼륨을 조정하는 볼륨 컨트롤러, 음향을 수신하는 전방향 및 후방향 마이크로폰 및 청음 환경을 선택하는 푸시버튼 등의 여러 가지 부품이 설치되어 있어 손가락의 동작이 불편하고 손가락이 굵은 노인들이 소형의 상기 푸시버튼을 작동시켜서 청음 환경을 선택하기가 불편하다는 문제점이 있었다.

**발명의 내용**

**해결 하고자하는 과제**

- <4> 본 발명은 상기 문제점을 감안해서 이루어진 것으로서, 본 발명의 목적은 손가락이 굵은 노인들이 리모트 컨트롤을 사용하여 뉴스청취 파라미터, 음악청취 파라미터, 대화청취 파라미터 및 소음이 큰 장소에서 대화를 청취하는 대화청취 파라미터를 선택하여 다양한 청취환경에 따라 음향을 선명하게 청취할 수 있으며, 노약자들이 용이하게 사용할 수 있는 무선으로 제어되는 귓속형 디지털 보청기를 제공하는 데 있다.

**과제 해결수단**

- <5> 상기 목적을 달성하기 위하여 본 발명의 무선으로 제어되는 귓속형 디지털 보청기는 귓속에 삽입할 수 있도록 달팽이 껍질 형상으로 형성된 셸의 입력측에 설치되는 페이스 플레이트와, 상기 페이스 플레이트에 설치되어 음향을 수신하는 전방향 및 후방향 마이크로폰과, 전화통화시에 고역노이즈를 필터링하는 텔레코일과, 청각차를 조정하도록 뉴스청취 파라미터, 음악청취 파라미터, 대화청취 파라미터 및 소음이 큰 장소에서 대화청취 파라미터를 외부 제어 퍼스널컴퓨터로부터 받는 소켓과, 상기 텔레코일, 상기 전방향 및 후방향 마이크로폰에 의해 수신되는 음향의 수신 볼륨을 제어하는 볼륨 컨트롤러와, 상기 페이스 플레이트에 내설되어 상기 텔레코일, 상기 전방향 및 후방향 마이크로폰에 의해 수신된 음향을 처리하는 음향처리수단과, 상기 음향처리수단에서 처리된 음향신호를 받아서 음향으로 변환하여 음향을 출력하는 리시버와, 수용공간 내에 삽입되어 상기 음향처리수단에 동작전원을 공급하는 배터리와, 상기 페이스 플레이트와 상기 셸을 연결함과 동시에, 중간에 리시버가 배설되는 튜브로 구성되어 있는 귓속 보청기에 있어서, 상기 퍼스널컴퓨터에 의해 입력되어 EEPROM에 저장되어 있는 뉴스청취 파라미터, 음악청취 파라미터, 대화청취 파라미터 및 소음이 큰 장소에서 대화청취 파라미터 중 어느 하나를 선택하는 수광 소자와, 상기 수광 소자를 구동시켜서 상기 EEPROM에 저장되어 있는 뉴스청취 파라미터, 음악청취 파라미터, 대화청취 파라미터 및 소음이 큰 장소에서 대화청취 파라미터 중 어느 하나를 선택하도록 상기 수광 소자의 온/오프신호를 원격출력하는 리모트 컨트롤러를 추가로 구비하고 있는 특징으로 한다.

**효 과**

- <6> 본 발명의 무선으로 제어되는 귓속형 디지털 보청기에 의하면 손가락이 굵은 노인들이 리모트 컨트롤을 사용하여 뉴스청취 파라미터, 음악청취 파라미터, 대화청취 파라미터 및 소음이 큰 장소에서 대화를 청취하는 대화청취 파라미터를 선택하여 높고 낮은 음향을 청취할 수 있어 노약자들이 용이하게 사용할 수 있다는 효과가 있다.

**발명의 실시를 위한 구체적인 내용**

- <7> 이하, 본 발명의 일실시예에 따른 무선으로 제어되는 귓속형 디지털 보청기에 대하여 첨부도면을 참조하면서 상세히 설명한다.
- <8> 도 1은 본 발명의 일실시예에 의한 무선으로 제어되는 귓속형 디지털 보청기의 사시도이고, 도 2는 도 1의 종단면도이고, 도 3은 본 발명의 일실시예에 의한 무선으로 제어되는 귓속형 디지털 보청기의 정면도이고, 도 4는 본 발명의 일실시예에 적용되는 음향처리수단의 회로 블록도이고, 도 5는 도 4의 음향처리수단의 회로 블록도의 단자에 전방향 및 후방향 마이크로폰, 텔레코일, 수광 소자, 볼륨 컨트롤러, 소켓, 리시버를 납땜한 상태를 개략적으로 도시한 도면이고, 도 6은 본 발명의 일실시예에 적용되는 리모트 컨트롤러의 다른 실시예를 도시한 회로도이다.

<9> 도 1 내지 도 5에 도시한 바와 같이 본 발명의 일실시예에 의한 무선으로 제어되는 콧속형 디지털 보청기는 콧속에 삽입할 수 있도록 달팽이 껍질 형상으로 형성된 셸(10)의 입력측에 설치되는 페이스 플레이트(11)와, 상기 페이스 플레이트(11)에 설치되어 음향을 수신하는 전방향 및 후방향 마이크로폰(12,14)과, 전화통화시에 고역노이즈를 필터링해서 저역음향신호를 출력하는 텔레코일(16)과, 청각차를 조정하도록 뉴스청취 파라미터, 음악청취 파라미터, 대화청취 파라미터 및 소음이 큰 장소에서 대화청취 파라미터를 외부 제어 퍼스널컴퓨터(도시하지 않음)로부터 받는 소켓(18)과, 상기 텔레코일(16), 상기 전방향 및 후방향 마이크로폰(12,14)에 의해 수신되는 음향의 수신 볼륨을 제어하는 볼륨 컨트롤러(20)와, 상기 페이스 플레이트(11)에 내설되어 상기 텔레코일(16), 상기 전방향 및 후방향 마이크로폰(12,14)에 의해 수신된 음향을 처리하는 음향처리수단(100)과, 상기 음향처리수단(100)에서 처리된 음향신호를 받아서 음향으로 변환하여 음향을 출력하는 리시버(138)와, 수용공간(28) 내에 삽입되어 상기 음향처리수단(100)에 동작전원을 공급하는 배터리(26)와, 상기 페이스 플레이트(11)와 상기 셸(10)을 연결함과 동시에, 중간에 리시버(138)가 배설되는 튜브(32)로 구성되어 있는 콧속 보청기에 있어서, 상기 퍼스널컴퓨터에 의해 입력되어 EEPROM(133 ; 전기적 소거/기입 가능한 독출전용 메모리(Electrically Erasable Programable Read Only Memory))에 저장되어 있는 뉴스청취 파라미터, 음악청취 파라미터, 대화청취 파라미터 및 소음이 큰 장소에서 대화청취 파라미터 중 어느 하나를 선택하는 수광 소자(22)와, 상기 수광 소자(22)를 구동시켜서 상기 EEPROM(133)에 저장되어 있는 뉴스청취 파라미터, 음악청취 파라미터, 대화청취 파라미터 및 소음이 큰 장소에서 대화청취 파라미터 중 어느 하나를 선택하도록 상기 수광 소자(22)의 온/오프신호를 원격출력하는 리모트 콘트롤러(23,25)를 추가로 구비하고 있다.

<10> 상기 음향처리수단(100)은 상기 배터리(26)에서 공급되는 직류전압을 도시하지 않은 입력단자를 통해 받아 일정 직류전압으로 조정하여 출력하는 전압레귤레이터(121)와, 상기 전압레귤레이터(121)에서 일정 직류전압으로 조정된 직류전압에 포함된 하이레벨의 노이즈를 필터링해서 동작전원을 출력단자(107)를 통해서 상기 전방향 및 후방향 마이크로폰(12,14)에 각각 공급하는 제1 캐패시터(C1)와, 상기 전방향 및 후방향 마이크로폰(12,14)에 의해 수신된 전방향 및 후방향 음향신호를 받는 전방향 및 후방향 음향신호 입력단자(109,106)를 통해 받아 음향신호에 포함되어 있는 하이 레벨의 노이즈를 각각 필터링하는 제2 및 제3 캐패시터(C2,C3)와, 절환스위치(124)의 가동단자(124a)가 상기 제4 캐패시터(C4)에 접속되었을 경우(고정단자(124c)에 접속된 전화통화시)에 상기 텔레코일(16)에 의해 수신된 음향신호를 입력단자(110)를 통해 받아 음향신호에 포함되어 있는 하이 레벨의 노이즈를 필터링하는 제4 캐패시터(C4)와, 상기 절환스위치(124)의 가동단자(124a)가 상기 제3 캐패시터(C3)에 접속되었을 경우(고정단자(124b)에 접속된 경우) 또는 상기 제4 캐패시터(C4)에서 상기 전방향 및 후방향 마이크로폰(12,14)에서 수신된 음향신호에 포함된 하이레벨의 노이즈가 필터링되거나 또는 상기 절환스위치(124)의 가동단자(124a)가 상기 제4 캐패시터(C4)에 접속되었을 경우(고정단자(124c)에 접속된 전화통화시)에 상기 텔레코일(16)에서 수신된 음향신호에 포함된 하이레벨의 노이즈가 필터링된 아날로그 음향신호를 받아 각각 디지털신호로 각각 변환하는 제1 및 제2 A/D 컨버터(123,125)와, 상기 제1 및 제2 A/D 컨버터(123,125)에서 디지털신호로 변환된 신호를 받아 지연시킴과 동시에 합성하는 지연/합성회로(127)와, 상기 볼륨 컨트롤러(20)에 의해 볼륨이 컨트롤된 음향신호를 입력단자(105)에서 받아 음향신호에 포함되어 있는 노이즈를 필터링하는 제5 캐패시터(C5)와, 상기 제5 캐패시터(C5)에서 볼륨이 컨트롤된 음향신호에 포함되어 있는 노이즈가 필터링된 아날로그 음향신호를 받아 디지털 신호로 변환하는 볼륨신호 A/D 변환기(129)와, 도시하지 않은 외부 제어 퍼스널컴퓨터로부터 상기 소켓(18) 및 입력단자(104)를 통해 받은 뉴스청취 파라미터, 음악청취 파라미터, 대화청취 파라미터 및 소음 큰 장소에서 대화청취 파라미터를 입력단자(104)를 통해 받아 인터페이스회로(131)에서 인터페이스된 모드신호를 저장하는 EEPROM(133)과, 상기 지연/합성회로(127)에서 지연되고 합성된 디지털 음향신호를 받아서 상기 볼륨신호 A/D변환기(129)에서 디지털신호로 변환된 볼륨신호 및 상기 EEPROM(133)로부터 뉴스청취 파라미터, 음악청취 파라미터, 대화청취 파라미터 및 소음 큰 장소에서 대화청취 파라미터 중 어느 하나의 파라미터 신호를 받아 음향신호의 주파수대역을 제1 내지 제4 채널 대역으로 분할해서 각각 증폭하여 합산하는 이퀄라이저(135)와, 상기 이퀄라이저(135)의 합성기(135e)에서 출력되는 합산된 디지털 음향신호를 받아 아날로그신호로 변환해서 출력단자(115,101)를 통해 상기 리시버(138)에 출력하는 D/A컨버터(137)로 구성되어 있다.

<11> 상기 이퀄라이저(135)는 음향신호의 주파수대역을 채널1 내지 채널4로 분할해서 각각 증폭하는 제1 채널 내지 제4 채널 증폭기(135a,135b,135c,135d)와, 상기 제1 채널 내지 제4 채널 증폭기(135a,135b,135c,135d)에서 각각의 주파수대역으로 분할해서 증폭한 음향신호를 합성하는 합성기(135e)로 구성되어 있다.

<12> 상기 수광 소자(22)는 상기 리모트 콘트롤러(23)의 제1 발광 다이오드(LED1) 또는 제2 발광 다이오드(LED2)에서 방사되는 서로 다른 주파수대의 광스펙트럼이 수신되었을 경우에 스위칭 온되는 수광 다이오드 또는 수광 트랜지스터를 사용하는 것이 바람직하다.

- <13> 상기 리모트 컨트롤러(23)는 동작전원을 공급하는 배터리(23a)와, 상기 수광 소자(22)에 특정 주파수대의 광스펙트럼을 방사하도록 선택하는 제1 스위치(SW1)와, 상기 제1 스위치(SW1)의 스위칭 온시에 상기 배터리(23a)로부터 동작전원을 받아서 특정 주파수대의 광스펙트럼을 방사하는 제1 발광다이오드(LED1)와, 상기 수광 소자(22)에 또 다른 특정 주파수대의 광스펙트럼을 방사하도록 선택하는 제2 스위치(SW2)와, 상기 제2 스위치(SW2)의 스위칭 온시에 상기 배터리(23a)로부터 동작전원을 받아서 또 다른 특정 주파수대의 광스펙트럼을 방사하는 제2 발광다이오드(LED2)로 구성되어 있다.
- <14> 본 발명의 일실시예에 적용되는 또 다른 상기 리모트 컨트롤러(25)는 도 6에 도시한 바와 같이 동작전원을 공급하는 배터리(25a)와, 상기 수광 소자(22)에 특정 주파수대의 광스펙트럼을 방사하도록 선택하는 제3 스위치(SW3)와, 상기 제3 스위치(SW3)의 스위칭 온시에 상기 배터리(25a)로부터 동작전원을 받아서 특정 주파수대의 광스펙트럼을 방사하는 제3 발광다이오드(LED3)로 구성되어 있다.
- <15> 도면에서 미설명 부호는 30은 상기 수용공간(28)의 개구부를 개폐하는 덮개이고, 102,108,114는 접지단자이고, 111은 상기 수광 소자(22)에 상기 전압레귤레이터(121)에서 일정 직류전압으로 조정된 직류전압을 동작전원으로 공급하는 동작전원 공급단자이고, 112는 접지단자이고, 113은 상기 이퀄라이저(135)에 동작전원을 공급하는 전원공급단자이다.
- <16> 다음에, 본 발명의 일실시예에 의한 무선으로 제어되는 컷속형 디지털 보청기의 작용 및 효과에 대하여 설명한다.
- <17> 먼저, 본 발명의 무선으로 제어되는 컷속형 디지털 보청기를 제조한 다음에, 수용공간(28)내에 배터리(26)를 삽입하고, 소켓(18)과 도시하지 않은 외부제어 퍼스널 컴퓨터(도시하지 않음) 사이를 케이블(또는, 유에스비 케이블)를 접속하고 나서 상기 퍼스널 컴퓨터에 저장되어 있는 청각차를 조정하는 파라미터, 예를 들면, 뉴스를 청취할 수 있는 뉴스청취 파라미터, 음악을 청취할 수 있는 음악청취 파라미터, 대화를 청취할 수 있는 대화청취 파라미터 및 소음이 큰 장소에서 대화를 청취할 수 있는 대화청취 파라미터를 음향처리수단(100)에 입력하면, 상기 소켓(18) 및 인터페이스 회로(131)를 통하여 EEPROM(133)에 저장된다.
- <18> 이와 같이 상기 EEPROM(133)에 뉴스청취 파라미터, 음악청취 파라미터, 대화청취 파라미터 및 대화청취 파라미터를 각각 저장한 후에 리모트 컨트롤러(23)의 제1 스위치(SW1)를 1회째 누르면, 상기 EEPROM(133)에 저장된 뉴스를 청취할 수 있는 뉴스청취 파라미터가 이퀄라이저(135)에 입력됨에 따라 텔레비전 수상기이나 라디오에서 출력되는 뉴스음향을 오른쪽 보청기의 전방향 및 후방향 마이크로폰(12,14)에 의해 고감도로 청취할 수 있는 상태가 되고, 상기 제1 스위치(SW1)를 2회째 누르면, 상기 EEPROM(133)에 저장된 음악을 청취할 수 있는 음악청취 파라미터가 상기 이퀄라이저(135)에 입력됨에 따라 음악을 오른쪽 보청기의 상기 전방향 및 후방향 마이크로폰(12,14)에 의해 고감도로 청취를 청취할 수 있는 상태가 되고, 상기 제1 스위치(SW1)를 3회째 누르면, 상기 EEPROM(133)에 저장된 대화청취 파라미터가 상기 이퀄라이저(135)에 입력됨에 따라 대화를 오른쪽 보청기의 상기 전방향 및 후방향 마이크로폰(12,14)에 의해 고감도로 청취할 수 있는 상태가 되며, 상기 제1 스위치(SW1)를 4회째 누르면, 상기 EEPROM(133)에 저장된 소음이 큰 장소에서 대화를 청취할 수 있는 대화청취 파라미터가 상기 이퀄라이저(135)에 입력됨에 따라 소음이 큰 장소에서의 대화를 오른쪽 보청기의 상기 전방향 및 후방향 마이크로폰(12,14)에 의해 고감도로 청취할 수 있는 상태가 된다.
- <19> 또한 상기 리모트 컨트롤러(23)의 제2 스위치(SW2)를 1회째 누르면, 상기 EEPROM(133)에 저장된 뉴스를 청취할 수 있는 뉴스청취 파라미터가 상기 이퀄라이저(135)에 입력됨에 따라 텔레비전 수상기이나 라디오에서 출력되는 뉴스음향을 왼쪽 보청기의 전방향 및 후방향 마이크로폰(12,14)에 의해 고감도로 청취할 수 있는 상태가 되고, 상기 제2 스위치(SW2)를 2회째 누르면, 상기 EEPROM(133)에 저장된 음악을 청취할 수 있는 음악청취 파라미터가 상기 이퀄라이저(135)에 입력됨에 따라 음악을 왼쪽 보청기의 상기 전방향 및 후방향 마이크로폰(12,14)에 의해 고감도로 청취를 청취할 수 있는 상태가 되고, 상기 제2 스위치(SW2)를 3회째 누르면, 상기 EEPROM(133)에 저장된 대화청취 파라미터가 상기 이퀄라이저(135)에 입력됨에 따라 대화를 왼쪽 보청기의 상기 전방향 및 후방향 마이크로폰(12,14)에 의해 고감도로 청취할 수 있는 상태가 되며, 상기 제2 스위치(SW2)를 4회째 누르면, 상기 EEPROM(133)에 저장된 소음이 큰 장소에서 대화를 청취할 수 있는 대화청취 파라미터가 상기 이퀄라이저(135)에 입력됨에 따라 소음이 큰 장소에서의 대화를 왼쪽 보청기의 상기 전방향 및 후방향 마이크로폰(12,14)에 의해 고감도로 청취할 수 있는 상태가 된다.
- <20> 이와 같이 본 발명의 무선으로 제어되는 컷속형 디지털 보청기를 초기화시킨 상태에서 컷속 디지털 보청기를 오른쪽 귀의 외이도에 삽입하고 나서, 절환스위치(124)의 가동접점(124a)를 고정접점(124b)에 설정한 상태에서 뉴스를 청취하기 위하여 상기 리모트 컨트롤러(23)의 제1 스위치(SW1)를 1회째 누르면, 상기 EEPROM(133)에 저장

된 뉴스를 청취할 수 있는 뉴스청취 파라미터가 상기 이퀄라이저(135)에 입력됨에 따라 텔레비전 수상기이나 라디오에서 출력되는 뉴스음향을 오른쪽 보청기의 전방향 및 후방향 마이크로폰(12,14)에 의해 수신하여 상기 음향처리수단(100)의 입력단자(109,106)에 각각 입력되며, 오른쪽 보청기의 상기 전방향 및 후방향 마이크로폰(12,14)에서 수신된 뉴스음향에 포함되어 있는 하이 레벨의 노이즈를 제2 및 제3 캐패시터(C2,C3)에서 각각 필터링하여 제1 및 제2 A/D컨버터(123,125)에서 아날로그 뉴스음향을 디지털 뉴스음향으로 변환해서 지연/합성회로(127)에 출력한다.

- <21> 상기 지연/합성회로(127)는 상기 제1 및 제2 A/D컨버터(123,125)에서 디지털 뉴스음향으로 변환된 뉴스음향을 받아 지연시킴과 동시에 합성하여 상기 이퀄라이저(135)에 출력하며, 상기 이퀄라이저(135)는 상기 지연/합성회로(127)에 의해 상기 전방향 후방향 마이크로폰(12,14)에서 수신된 뉴스음향신호를 지연시켜서 상기 후방향 마이크로폰(14)에서 수신된 뉴스음향신호와 위상차를 맞추어서 합성한 뉴스음향신호를 받아 주파수대역을 제1 내지 제4 채널(135a,135b,135c,135d) 대역으로 분할해서 각각 증폭한 후, 상기 제1 내지 제4 채널(135a,135b,135c,135d) 대역으로 분할해서 각각 증폭된 뉴스음향신호를 상기 이퀄라이저(135)의 합성기(135e)에서 합산하여 D/A 컨버터(137)에 출력한다.
- <22> 상기 D/A 컨버터(137)는 상기 이퀄라이저(135)에서 주파수대역을 제1 내지 제4 채널(135a,135b,135c,135d) 대역으로 분할해서 각각 증폭하고 합산된 디지털 뉴스음향신호를 받아 아날로그신호로 변환해서 출력단자(115,101)를 통해 리시버(138)에 출력하면, 상기 리시버(138)에서 아날로그신호로 변환된 뉴스음향신호를 출력함에 따라 청각에서 청취하게 한다.
- <23> 이 때, 청취하는 뉴스음향신호가 너무 크거나 또는 너무 낮으면 볼륨 컨트롤러(20)를 조정해서 음향레벨을 청취하기 좋은 레벨로 설정하면 입력단자(105)를 통해서 볼륨신호 A/D 변환기(129)에 입력되며, 상기 볼륨신호 A/D 변환기(129)에서 아날로그 뉴스음향신호를 받아 디지털 신호로 변환하여 상기 이퀄라이저(135)의 합성기(135e)의 출력단에 출력하여 뉴스음향신호의 볼륨을 설정한다.
- <24> 한편, 본 발명의 무선으로 제어되는 귓속 디지털 보청기를 초기화시킨 상태에서 무선으로 제어되는 귓속 디지털 보청기를 오른쪽 귀의 외이도에 삽입하고 나서, 절환스위치(124)의 가동접점(124a)을 고정접점(124c)에 설정한 상태에서 전화를 통화할 수 있는 상태가 된다.
- <25> 상기 설명에 있어서, 본 발명의 무선으로 제어되는 귓속형 디지털 보청기를 초기화시킨 상태에서 귓속 디지털 보청기를 귀의 외이도에 삽입하고 나서, 절환스위치(124)의 가동접점(124a)을 고정접점(124a)에 설정한 상태에서 상기 리모트 컨트롤러(23)의 제1 스위치(SW1)를 2회째 누르면, 상기 EEPROM(133)에 저장된 음악을 청취할 수 있는 음악청취 파라미터가 이퀄라이저(135)에 입력됨에 따라 음악을 고감도로 청취를 청취할 수 있는 상태가 되고, 상기 제1 스위치(SW1)를 3회째 누르면, 상기 EEPROM(133)에 저장된 대화청취 파라미터가 상기 이퀄라이저(135)에 입력됨에 따라 대화를 고감도로 청취할 수 있는 상태가 되며, 상기 제1 스위치(SW1)를 4회째 누르면, 상기 EEPROM(133)에 저장된 소음이 큰 장소에서 대화를 청취할 수 있는 대화청취 파라미터가 상기 이퀄라이저(135)에 입력됨에 따라 소음이 큰 장소에서 대화를 고감도로 청취할 수 있는 상태가 된다.
- <26> 이들 상태에서 본 발명의 무선으로 제어되는 귓속형 디지털 보청기의 나머지 동작은 앞에서 설명한 뉴스를 청취하기 위한 동작과 같은 동작을 하므로 중복되는 설명은 생략한다.
- <27> 또한, 본 발명의 무선으로 제어되는 귓속형 디지털 보청기를 초기화시킨 상태에서 귓속 디지털 보청기를 왼쪽 귀의 외이도에 삽입하고 나서, 절환스위치(124)의 가동접점(124a)을 고정접점(124b)에 설정한 상태에서 뉴스를 청취하기 위하여 상기 리모트 컨트롤러(23)의 제2 스위치(SW2)를 1회째 누르면, 상기 EEPROM(133)에 저장된 뉴스를 청취할 수 있는 뉴스청취 파라미터가 상기 이퀄라이저(135)에 입력됨에 따라 텔레비전 수상기이나 라디오에서 출력되는 뉴스음향을 왼쪽 귀에 삽입된 디지털 보청기의 전방향 및 후방향 마이크로폰(12,14)에 의해 수신하여 상기 음향처리수단(100)의 입력단자(109,106)에 각각 입력되며, 상기 전방향 및 후방향 마이크로폰(12,14)에서 수신된 뉴스음향에 포함되어 있는 하이 레벨의 노이즈를 제2 및 제3 캐패시터(C2,C3)에서 각각 필터링하여 제1 및 제2 A/D컨버터(123,125)에서 아날로그 뉴스음향을 디지털 뉴스음향으로 변환해서 지연/합성회로(127)에 출력한다.
- <28> 상기 지연/합성회로(127)는 상기 제1 및 제2 A/D컨버터(123,125)에서 디지털 뉴스음향으로 변환된 뉴스음향을 받아 지연시킴과 동시에 합성하여 상기 이퀄라이저(135)에 출력하며, 상기 이퀄라이저(135)는 상기 지연/합성회로(127)에 의해 왼쪽 귀에 삽입된 상기 전방향 후방향 마이크로폰(12,14)에서 수신된 뉴스음향신호를 지연시켜서 상기 후방향 마이크로폰(14)에서 수신된 뉴스음향신호와 위상차를 맞추어서 합성한 뉴스음향신호를 받아 주

과수대역을 제1 내지 제4 채널(135a, 135b, 135c, 135d) 대역으로 분할해서 각각 증폭한 후, 상기 제1 내지 제4 채널(135a, 135b, 135c, 135d) 대역으로 분할해서 각각 증폭된 뉴스음향신호를 상기 이퀄라이저(135)의 합성기(135e)에서 합산하여 D/A 컨버터(137)에 출력한다.

- <29> 상기 D/A 컨버터(137)는 상기 이퀄라이저(135)에서 주과수대역을 제1 내지 제4 채널(135a, 135b, 135c, 135d) 대역으로 분할해서 각각 증폭하고 합산된 디지털 뉴스음향신호를 받아 아날로그신호로 변환해서 출력단자(115, 101)를 통해 리시버(138)에 출력하면, 상기 리시버(138)에서 아날로그신호로 변환된 뉴스음향신호를 출력함에 따라 청각에서 청취하게 한다.
- <30> 이 때, 청취하는 뉴스음향신호가 너무 크거나 또는 너무 낮으면 볼륨 컨트롤러(20)를 조정해서 음향레벨을 청취하기 좋은 레벨로 설정하면 입력단자(105)를 통해서 볼륨신호 A/D 변환기(129)에 입력되며, 상기 볼륨신호 A/D 변환기(129)에서 아날로그 뉴스음향신호를 받아 디지털 신호로 변환하여 상기 이퀄라이저(135)의 합성기(135e)의 출력단에 출력하여 뉴스음향신호의 볼륨을 설정한다.
- <31> 한편, 본 발명의 무선으로 제어되는 귓속 디지털 보청기를 초기화시킨 상태에서 무선으로 제어되는 귓속 디지털 보청기를 왼쪽 귀의 외이도에 삽입하고 나서, 절환스위치(124)의 가동접점(124a)을 고정접점(124c)에 설정한 상태에서 전화를 통화할 수 있는 상태가 된다.
- <32> 상기 설명에 있어서, 본 발명의 무선으로 제어되는 귓속형 디지털 보청기를 초기화시킨 상태에서 귓속 디지털 보청기를 왼쪽 귀의 외이도에 삽입하고 나서, 절환스위치(124)의 가동접점(124a)을 고정접점(124a)에 설정한 상태에서 상기 리모트 컨트롤러(23)의 제2 스위치(SW2)를 2회째 누르면, 상기 EEPROM(133)에 저장된 음악을 청취할 수 있는 음악청취 파라미터가 이퀄라이저(135)에 입력됨에 따라 음악을 고감도로 청취할 수 있는 상태가 되고, 상기 제2 스위치(SW2)를 3회째 누르면, 상기 EEPROM(133)에 저장된 대화청취 파라미터가 상기 이퀄라이저(135)에 입력됨에 따라 대화를 고감도로 청취할 수 있는 상태가 되며, 상기 제2 스위치(SW2)를 4회째 누르면, 상기 EEPROM(133)에 저장된 소음이 큰 장소에서 대화를 청취할 수 있는 대화청취 파라미터가 상기 이퀄라이저(135)에 입력됨에 따라 소음이 큰 장소에서 대화를 고감도로 청취할 수 있는 상태가 된다.
- <33> 이들 상태에서 본 발명의 무선으로 제어되는 귓속형 디지털 보청기의 나머지 동작은 앞에서 설명한 뉴스를 청취하기 위한 동작과 같은 동작을 하므로 중복되는 설명은 생략한다.
- <34> 전화 통화시에는 절환스위치(124)의 가동단자(124a)를 고정접점(124c)에 접속시켜서 통화하면 된다.
- <35> 따라서, 본 발명의 무선으로 제어되는 귓속형 디지털 보청기는 손가락이 굵은 노인들이 리모트 컨트롤을 사용하여 뉴스청취 파라미터, 음악청취 파라미터, 대화청취 파라미터 및 소음이 큰 장소에서 대화를 청취하는 대화청취 파라미터를 선택하여 높고 낮은 음향을 청취할 수 있어 노약자들이 용이하게 사용할 수 있다.
- <36> 상기 설명에 있어서, 무선으로 제어할 수 있는 귓속형 디지털 보청기를 예로 들어서 설명하였으나, 본 발명은 이에 한정되는 것은 아니며, 예를 들면 고막형 디지털 보청기에 적용할 수 있는 것은 물론이다.
- <37> 상기 설명에 있어서, 특정 실시예를 들어서 도시하고 설명하였으나, 본 발명은 이에 한정되는 것은 아니며, 예를 들면 본 발명의 개념을 이탈하지 않는 범위내에서 이 기술 분야의 통상의 지식을 가진 자에 의해 여러가지로 설계변경할 수 있음은 물론이다.
- <38> [발명의 효과]
- <39> 앞에서 설명한 바와 같이 본 발명의 무선으로 제어되는 귓속형 디지털 보청기에 의하면, 노약자들이 용이하게 사용할 수 있다는 매우 뛰어난 효과가 있다.

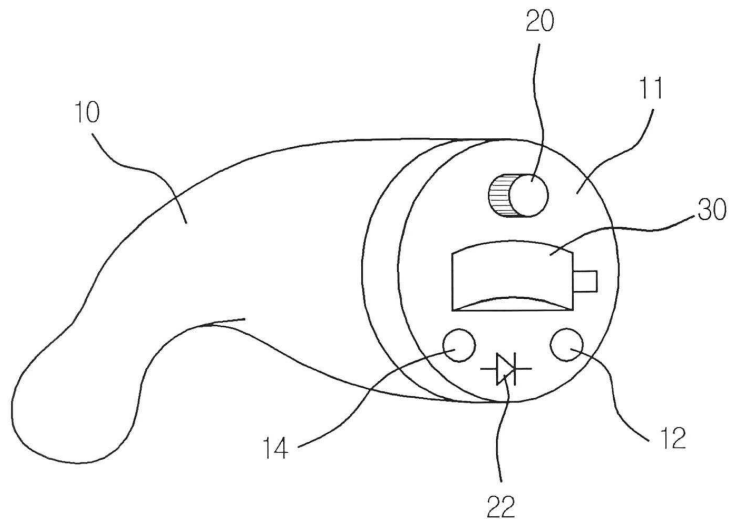
**도면의 간단한 설명**

- <40> 도 1은 본 발명의 일실시예에 의한 무선으로 제어되는 귓속형 디지털 보청기의 사시도이다.
- <41> 도 2는 도 1의 종단면도이다.
- <42> 도 3은 본 발명의 일실시예에 의한 무선으로 제어되는 귓속형 디지털 보청기의 정면도이다.
- <43> 도 4는 본 발명의 일실시예에 적용되는 음향처리수단의 회로 블록도이다.
- <44> 도 5는 도 4의 음향처리수단의 회로 블록도의 단자에 전방향 및 후방향 마이크로폰, 텔레코일, 수광 소자, 볼륨 컨트롤러, 소켓, 리시버를 납땀한 상태를 개략적으로 도시한 도면이다.

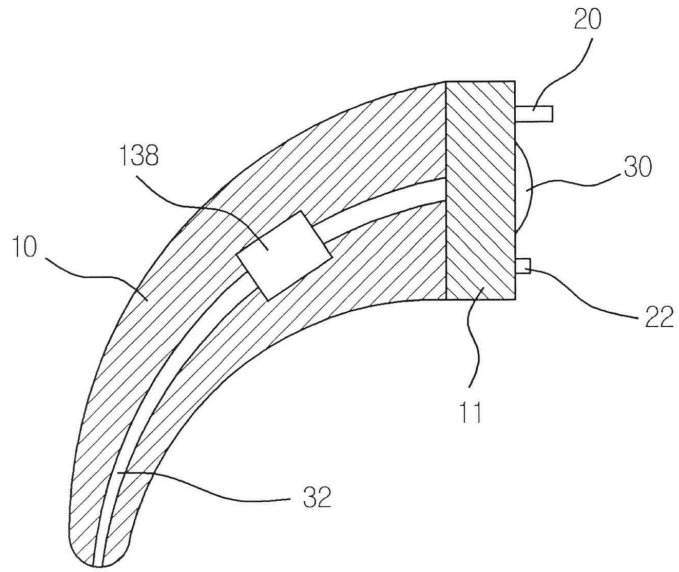
- <45> 도 6은 본 발명의 일실시예에 적용되는 리모트 컨트롤러의 다른 실시예를 도시한 회로도이다.
- <46> <도면의 주요부분에 대한 부호의 설명>
- <47> 10:셸 11:페이스 플레이트
- <48> 12:전방향 마이크로폰 14:후방향 마이크로폰
- <49> 16:텔레코일 18:소켓
- <50> 20:볼륨 컨트롤러 22:수광 소자
- <51> 26:배터리 28:수용공간
- <52> 30:덮개 32:튜브
- <53> 100:음향처리수단 107:출력단자
- <54> 121:전압레귤레이터 124:절환스위치
- <55> 123:제1 A/D 컨버터 125:제2 A/D 컨버터
- <56> 127:지연/합성회로 129:볼륨신호 A/D 변환기
- <57> 131:인터페이스회로 133:EEPROM
- <58> 135:이퀄라이저 135a:제1 채널 증폭기
- <59> 135b:제2 채널 증폭기 135c:제3 채널 증폭기
- <60> 135d:제4 채널 증폭기 135e:합성기
- <61> 137:D/A컨버터 138:리시버

**도면**

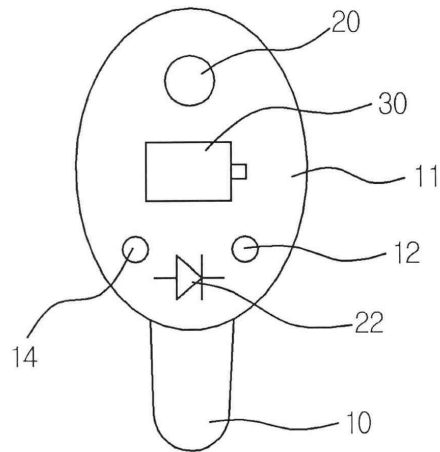
**도면1**



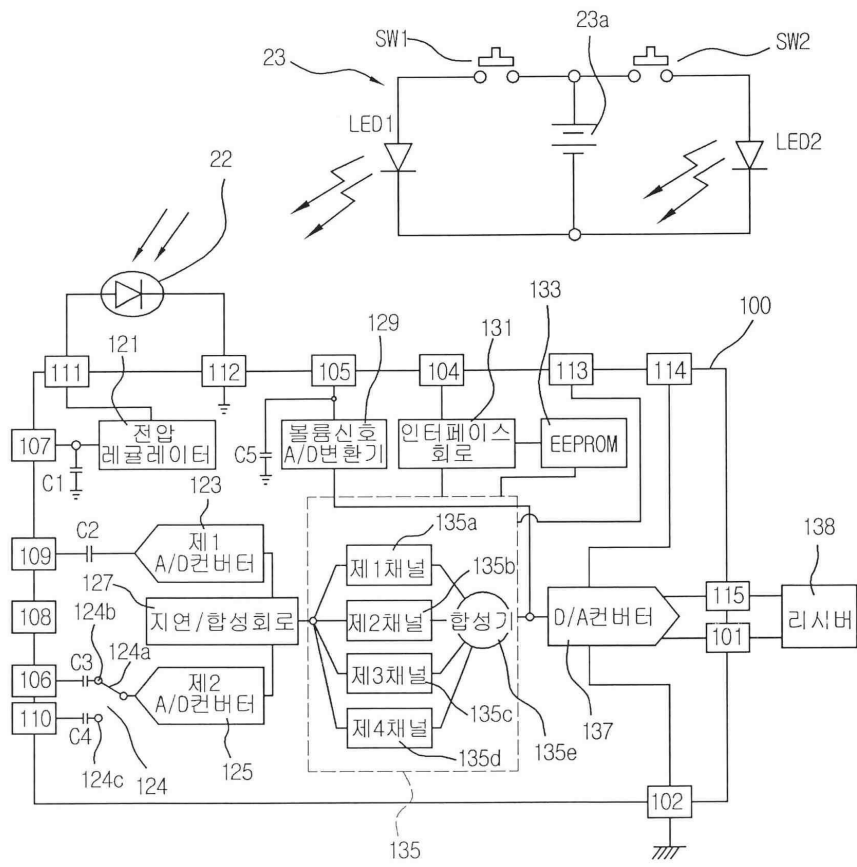
도면2



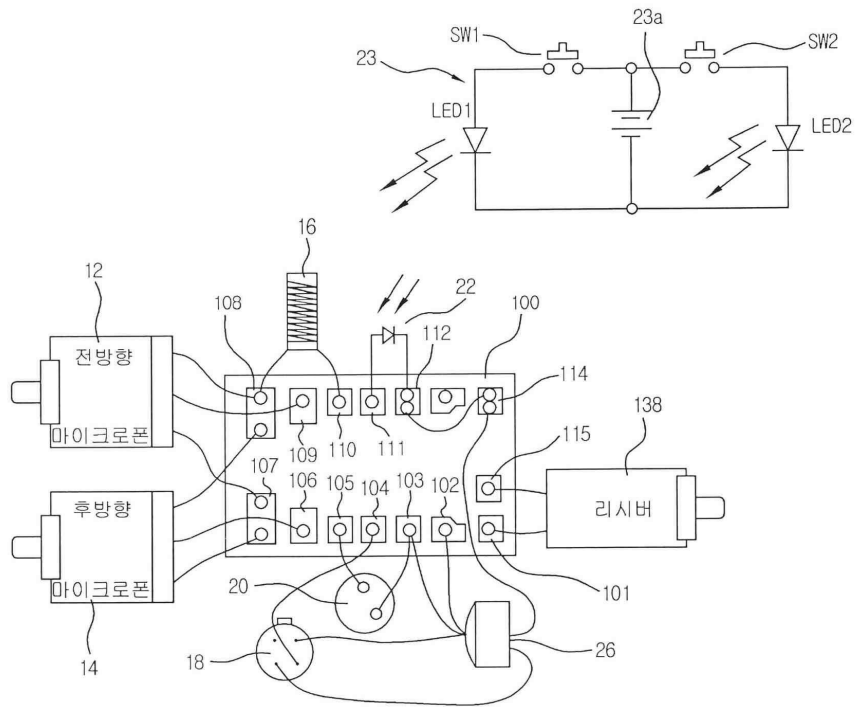
도면3



도면4



도면5



도면6

