

①⑨ RÉPUBLIQUE FRANÇAISE  
—  
**INSTITUT NATIONAL  
DE LA PROPRIÉTÉ INDUSTRIELLE**  
—  
COURBEVOIE  
—

①① N° de publication : **3 131 442**

(à n'utiliser que pour les  
commandes de reproduction)

②① N° d'enregistrement national : **21 14623**

⑤① Int Cl<sup>8</sup> : **H 01 L 31/046 (2022.01), H 01 L 31/05**

①②

## BREVET D'INVENTION

**B1**

⑤④ Panneau solaire comportant notamment une pluralité de zones de composants électroniques connectées entre elles par une pluralité de câbles électriques.

②② Date de dépôt : 29.12.21.

③③ Priorité :

④③ Date de mise à la disposition du public  
de la demande : 30.06.23 Bulletin 23/26.

④⑤ Date de la mise à disposition du public du  
brevet d'invention : 25.04.25 Bulletin 25/17.

⑤⑥ Liste des documents cités dans le rapport de  
recherche :

*Se reporter à la fin du présent fascicule*

⑥⑥ Références à d'autres documents nationaux  
apparentés :

○ Demande(s) d'extension :

⑦① Demandeur(s) : *Centre National d'Études Spatiales  
Etablissement public — FR.*

⑦② Inventeur(s) : PAYAN Denis.

⑦③ Titulaire(s) : Centre National d'Études Spatiales  
Etablissement public.

⑦④ Mandataire(s) : CABINET GERMAIN ET MAUREAU.

**FR 3 131 442 - B1**



## Description

### **Titre de l'invention : Panneau solaire comportant notamment une pluralité de zones de composants électroniques connectées entre elles par une pluralité de câbles électriques.**

#### **Domaine technique**

- [0001] La présente invention concerne un panneau solaire comportant notamment une pluralité de zones de composants électroniques connectées entre elles par une pluralité de câbles électriques.
- [0002] L'invention trouve notamment son application dans le domaine spatial. Ainsi, le panneau solaire selon l'invention peut être embarqué au bord d'un engin spatial tel qu'un satellite par exemple et constitue une source d'alimentation électrique pour un tel engin.

#### **Technique antérieure**

- [0003] De manière générale, le satellite comporte plusieurs panneaux solaires dont l'ensemble est appelé générateur solaire, qui sont utilisés pour alimenter au moins une partie de dispositifs électriques du satellite.
- [0004] Un panneau solaire comporte généralement une embase qui définit une face avant destinée à être exposée au Soleil, appelée face soleil et une face arrière opposée à la face avant également appelée face nuit. La face avant est pourvue de cellules photovoltaïques qui sont exposées face au Soleil et sont aptes à générer de l'énergie électrique.
- [0005] La face arrière comporte des zones de composants, par exemple électroniques, permettant de récupérer l'énergie électrique générée par les cellules et d'acheminer cette énergie vers les dispositifs électriques du satellite.
- [0006] Les zones de composants électroniques du panneau solaire sont notamment connectées l'une à l'autre par une pluralité de câbles électriques.
- [0007] Les câbles sont généralement isolés électriquement l'un de l'autre par des gaines diélectriques adaptées. Ils sont par ailleurs regroupés en torons, ou collés en nappe sur la surface du panneau avec de points de colles.
- [0008] Le routage de ces câbles sur la face arrière de l'embase se fait naturellement de manière symétrique et identique (on parle d'unicité de méthodologie de câblage).
- [0009] Selon cette méthodologie, les points de colles qui permettent de coller chacun des câbles sur la face arrière du panneau sont alignés voire parfois confondus entre câbles adjacents. Il en va de même pour les points de changement de direction des câbles qui sont également alignés entre câbles adjacents. Ainsi, les câbles sont montés de manière identiques sur le panneau solaire.

- [0010] Pendant la phase opérationnelle de vol, il arrive parfois que des défauts apparaissent dans un ou plusieurs câbles.
- [0011] Ces défauts sont dus notamment à des contraintes de nature mécanique, thermique et/ou à un vieillissement des matériaux dû à l'environnement spatial (dose radiative, UV du soleil, cyclage thermique sur l'orbite) (éventuellement couplées ensembles) qui sont exercés sur les câbles.
- [0012] Il a en outre été remarqué qu'en raison de l'unicité de la méthodologie de câblage de l'art antérieur, les contraintes subies par le panneau se reportait de manière identique sur des câbles voisins et augmentait de ce fait la probabilité de voir apparaître un défaut identique sur deux câbles adjacents, au même endroit sur ces câbles.
- [0013] Ces défauts fragilisent notamment les gaines des câbles en faisant apparaître des parties dénudées (craquelures) qui découvrent l'âme en matériau métallique des câbles.
- [0014] On conçoit alors que cela augmente considérablement le risque d'établissement d'un court-circuit, connu également sous le nom d'arc électrique, entre différents câbles électriques adjacents. Un tel arc électrique peut endommager sérieusement, voire détruire, le panneau solaire. Un arc peut apparaître entre parties dénudées dès lors qu'elles sont mises en contact par un plasma (naturellement conducteur) d'origine, par exemple : une décharge électrostatique ou l'impact d'une micrométéorite au voisinage des parties dénudées.
- [0015] Il a en outre été remarqué que le collage des câbles sur la face arrière du panneau pouvait favoriser les contraintes subies par les câbles. Il en est de même pour d'autres principe de fixation (serrage sur une équerre etc.).
- [0016] La présente invention a pour but de proposer un panneau solaire dans lequel le risque d'établissement d'un arc électrique entre différents câbles est considérablement diminué.

### **Exposé de l'invention**

- [0017] À cet effet, l'invention a pour objet un panneau solaire comportant :
- [0018] - une embase étant en contact avec un milieu ambiant et définissant une face avant et une face arrière;
- [0019] - une pluralité de cellules photovoltaïques disposées sur la face avant de l'embase;
- [0020] - une pluralité de zones de composants électroniques disposées sur la face arrière de l'embase et connectées entre elles par une pluralité de câbles électriques sur lesquels des contraintes de nature mécanique, thermique peuvent être exercées,
- [0021] - Une pluralité de dispositifs de fixation destinés à fixer la pluralité de câbles électriques sur la face arrière de l'embase;
- [0022] chaque dispositif de fixation comprend un profilé à section transversale en U, s'étendant selon un axe longitudinal, le profilé comportant une semelle plane, un

premier flanc latéral et un deuxième flanc latéral sensiblement orthogonaux à la semelle plane, et une ouverture opposée à la semelle plane.

- [0023] La configuration du dispositif de fixation du panneau selon l'invention, et en particulier la présence des flancs latéraux forme une barrière entre les câbles adjacents et permet d'empêcher que les contraintes subies par le panneau se reporte de manière identique sur des câbles voisins et diminue de ce fait la probabilité de voir apparaître un défaut identique sur deux câbles adjacents, au même endroit sur ces câbles.
- [0024] Suivant d'autres aspects avantageux de l'invention, le panneau comprend une ou plusieurs des caractéristiques suivantes, prise(s) isolément ou suivant toutes les combinaisons techniquement possibles :
- [0025] Chaque câble électrique est fixé à la face arrière de l'embase au moyen d'au moins un dispositif de fixation, chaque câble électrique étant disposé dans le profilé, entre les flancs latéraux dudit au moins un dispositif de fixation et étant mobile par rapport audit au moins un dispositif de fixation.
- [0026] Chaque dispositif de fixation comprend au moins une portion de retenue conçue pour maintenir le câble électrique dans le profilé.
- [0027] Ladite au moins une portion de retenue est une élongation d'un bord d'un flanc latéral qui s'étend dans l'ouverture du dispositif de fixation.
- [0028] Chaque dispositif de fixation comprend deux portions de retenue.
- [0029] Les dispositifs de fixations sont disposés sur la face arrière de l'embase de sorte à guider les câbles électriques correspondant l'un parallèle à l'autre au moins sur une portion de guidage rectiligne suivant un axe de guidage.
- [0030] Au moins certains des dispositifs de fixation forment un groupe de dispositifs de fixations, les dispositifs de fixation de ce groupe fixant des câbles électriques différents et étant disposés dans la portion de guidage rectiligne en parallèle par rapport à un axe de fixation formant un angle non-nul avec un axe de guidage.
- [0031] Au moins certains des dispositifs de fixation forment un groupe de dispositifs de fixations, les dispositifs de fixation de ce groupe fixant des câbles différents et étant disposés dans la portion de guidage rectiligne en zigzag par rapport à un axe de fixation formant un angle non-nul avec l'axe de guidage.
- [0032] Engin spatial comprenant un panneau solaire tel que précédemment décrit.
- [0033] Ces caractéristiques et avantages de l'invention apparaîtront à la lecture de la description qui va suivre, donnée uniquement à titre d'exemple non limitatif, et faite en référence aux dessins annexés.

### **Breve description des dessins**

- [0034] [Fig.1] La [Fig.1] est une vue schématique d'un panneau solaire selon l'invention ;
- [0035] [Fig.2] La [Fig.2] est une vue de dessous du panneau solaire de la [Fig.1] ;

[0036] [Fig.3] La [Fig.3] est une vue isométrique d'un dispositif de fixation selon l'invention.

[0037] [Fig.4] La [Fig.4] est une vue isométrique de plusieurs dispositifs de fixation selon l'invention.

[0038] [Fig.5] La [Fig.5] est une vue en coupe transversale de plusieurs dispositifs de fixation selon l'invention.

### **Description des modes de réalisation**

[0039] La [Fig.1] illustre un panneau solaire 10 selon le présent exposé. Le panneau solaire peut être embarqué au bord d'un engin spatial tel qu'un satellite.

[0040] Toutefois, il doit être compris que le panneau solaire selon l'invention peut être embarqué à tout engin mobile autre qu'un satellite ou de manière générale, peut être utilisé indépendamment de tout engin mobile, par exemple dans une configuration fixe sur la surface terrestre ou sur une autre planète (rover lunaire, martien, sonde interplanétaire etc.).

[0041] En référence à la [Fig.1], le panneau solaire 10 comporte une embase 12 et une pluralité de cellules photovoltaïques 14.

[0042] L'embase 12 est en contact avec le milieu ambiant du satellite qui est présenté alors par un environnement spatial dépourvu d'atmosphère.

[0043] L'embase 12 est par exemple de forme sensiblement rectangulaire et définit une face avant 16 orientée face au Soleil et une face arrière 18 opposée à la face avant 16.

[0044] Les cellules 14 sont disposées de manière homogène sur la face avant 16 de l'embase 12 par exemple en deux rangées, chaque rangée comportant quatre cellules 14. L'invention n'est pas limitée à ce nombre de cellules.

[0045] Les cellules 14 sont connues en soi et permettent notamment de générer de l'énergie électrique lorsqu'elles sont éclairées par le Soleil.

[0046] La face arrière 18 est illustrée plus en détail sur la [Fig.2].

[0047] Ainsi, en référence à cette figure, la face arrière 18 comporte une pluralité de zones de composants. Ces composants permettent de récupérer l'énergie électrique générée par les cellules et d'acheminer cette énergie vers les dispositifs électriques du satellite. Par exemple, la face arrière 18 comporte une pluralité de zones de composants électroniques 20A à 20N et une pluralité de câbles électriques 22 raccordant électriquement ces zones de composants électroniques 20A à 20N.

[0048] Les câbles 22 peuvent être soumis à des contraintes de nature mécanique ou thermique par exemple.

[0049] Ainsi, chaque contrainte est choisie dans le groupe comportant notamment :

[0050] - dilatation et cyclages thermiques ;

[0051] - stress mécanique, par exemple une courbure exercée sur un toron de câbles;

- [0052] - exposition à des doses radiatives importantes ;
- [0053] - exposition à la lumière (vieillessement dû aux UV) ;
- [0054] - décharges électrostatiques et/ou arc électriques etc.
- [0055] L'une ou plusieurs de ces contraintes combinées simultanément altère(nt) au fil du temps les propriétés des gaines et les fragilisent. Cela résulte généralement par un durcissement du diélectrique de la gaine dont il découle un manque de souplesse et des craquelures. Cela peut également être un délitement du matériau lui-même dû à l'irradiation de l'environnement qui altère les liaisons chimiques, et qui délabre ou décompose le matériau.
- [0056] Les composants électroniques sont connus en soi et assurent notamment le fonctionnement du panneau solaire 10.
- [0057] Dans le présent exposé, chaque composant électronique des zones de composants 20A à 20N est une diode.
- [0058] Dans d'autres exemples, chaque composant électronique peut être choisi par exemple dans le groupe comportant notamment
- [0059] - transistors ;
- [0060] - condensateurs ;
- [0061] - circuit de commandes ;
- [0062] - connecteurs, etc.
- [0063] Peuvent également être considérés comme composant électronique, des trous dans lesquels passe le câblage pour être raccordé aux cellules solaires sur la face avant ou encore les cellules solaires elles-mêmes. En effet, les contraintes ne sont pas exclusives à la face arrière du panneau solaire mais peuvent aussi être appliquées à la face avant, par exemple au niveau des câbles qui se raccordent aux cellules solaires et qui sont donc collés sur la face avant du panneau solaire. Aussi, le risque de danger est prédominant sur la face arrière mais n'est pas exclusif à cette face.
- [0064] Les câbles 22 raccordent ces différentes zones de composants électroniques 20A à 20N selon leur fonctionnalité et selon des méthodes connues en soi.
- [0065] De manière générale, on comprend par « câble », tout fil conducteur de courant ou de signaux électriques. Les courants électriques sont par exemple utilisés pour alimenter l'une ou l'autre des zones de composants électroniques 20A à 20N. Selon la présente invention, les câbles sont des fils simples ou unitaires.
- [0066] Les câbles servent en outre à transporter le courant, dit courant lumière, généré par les cellules solaires exposées à la lumière solaire qui constituent la source d'énergie de l'engin spatial. Ce courant permet d'alimenter les différents équipements et/ou charger les batteries du satellite, on parle de puissance photovoltaïque.
- [0067] Comme l'illustre la [Fig.3], chaque câble 22 comporte une gaine 23 permettant de l'isoler électriquement des autres câbles 22.

- [0068] Chaque câble 22 est fixé sur la face arrière 18 par l'intermédiaire d'au moins un dispositif de fixation.
- [0069] Un dispositif de fixation 30A de la pluralité de dispositifs de fixation est illustré de manière plus précise à la [Fig.3]. Le dispositif de fixation comprend un profilé 300 à section transversale en U présentant une semelle plane 310, un premier et deuxième flanc latéral 320, 330 et une ouverture 340.
- [0070] La semelle plane 310 du profilé 300 s'étend selon un axe longitudinal « X ». Le premier flanc latéral 320 et le deuxième flanc latéral 330 s'étendent chacun à partir de la semelle plane 310 et sont sensiblement orthogonaux à la semelle plane 310, l'ouverture 340 est opposée à la semelle plane 310.
- [0071] La semelle plane 310 et les deux flancs latéraux 320, 330 forment un passage dans le profilé 300. Ce passage est destiné à recevoir un câble de la pluralité de câble du panneau. Par exemple, le passage à une forme complémentaire à celle du câble. Dans le présent exposé, le passage à une forme circulaire.
- [0072] Le dispositif de fixation est fixé à la face arrière 18 par exemple par collage.
- [0073] Un câble 22 de la pluralité de câbles est disposé dans le profilé 300, dans le passage formé entre le premier et le deuxième flanc latéral 320, 330 du dispositif de fixation. Le câble 22 est mobile par rapport au dispositif de fixation 30A. Par exemple, le câble peut coulisser dans le dispositif de fixation. Le câble est maintenu dans le dispositif de fixation sans contrainte excessive, sans imposer au câble un point fixe comme le ferait un point de colle.
- [0074] Dans un mode de réalisation non visible, le dispositif de fixation comprend un adaptateur, tel qu'une cale rigide ou en mousse, ou un petit arceau, agencé dans le passage du profilé qui est destiné à adapter tout type de câble dans le dispositif de fixation.
- [0075] Par exemple, le dispositif de fixation s'étend sur une portion du câble égale à 5 mm.
- [0076] Selon un mode de réalisation, le dispositif de fixation 30A comprend au moins une portion de retenue. La portion de retenue est conçue pour maintenir le câble dans le passage du profilé et empêcher une sortie de câble 22 du profilé 300.
- [0077] Dans le présent exposé, la portion de retenue est une élévation 322, 332 d'un bord d'un flanc latéral 320, 330 qui s'étend dans l'ouverture 340 du dispositif de fixation 30A.
- [0078] Dans le présent exposé, le dispositif de fixation 30A comprend deux portions de retenue 322, 332, chaque portion de retenue est une élévation 322, 332 d'un bord d'un flanc latéral 320, 330 qui s'étend dans l'ouverture 340 du dispositif de fixation 30A.
- [0079] Les portions de retenue 322, 332 des dispositifs de fixation sont particulièrement visibles sur la [Fig.5].

- [0080] Dans un mode de réalisation non représenté, les deux portions de retenue se chevauchent de sorte à fermer l'ouverture du passage.
- [0081] Pour faciliter la lecture, seuls quelques dispositifs de fixation 30A à 30D, 32A à 32D, 44A et 44B, et 46A et 46B sont représentés sur la [Fig.2]. Des dispositifs de fixation peuvent par exemple être disposés tous les 30 cm sur la face arrière 18.
- [0082] Les dispositifs de fixation 30A à 30D, 32A à 32D, 44A et 44B, et 46A et 46B sont disposés de sorte à guider les câbles 22 correspondants le long de la face arrière 18 entre différentes zones de composants électroniques 20A à 20N.
- [0083] Sur la [Fig.2], deux portions de guidage rectiligne 33a et 33b suivant respectivement des axes de guidage X1 et X2 sont représentées.
- [0084] Ainsi, comme cela est visible sur la [Fig.2], lors de ce routage, au moins certains des câbles 22 sont guidés l'un parallèle à l'autre au moins sur une portion de guidage rectiligne suivant un axe de guidage.
- [0085] En outre, lors du routage, au moins certains des câbles 22 sont guidés de sorte que leur direction de routage change dans des points de changement de directions. Quatre points de changement de direction 34A, 34B et 36A, 36B sont représentées sur la [Fig.2].
- [0086] Dans l'exemple de la [Fig.2], au moins certains des dispositifs de fixation (30A,...,30D) forment un groupe de dispositifs de fixations, fixant des câbles différents, disposés dans la portion de guidage rectiligne 33a en parallèle par rapport à un axe de fixation « Y1 » formant un angle non-nul avec un axe de guidage « X1 ».
- [0087] Les figures 3 et 4 sont des vues agrandies de ce mode de réalisation dans laquelle trois dispositifs de fixation (30A, 30B, 30C) agencés parallèlement les uns aux autres sont représentés.
- [0088] Dans le présent exposé, les dispositifs de fixation sont joints les uns aux autres.
- [0089] Selon un mode de réalisation, les dispositifs de fixation sont collés les uns aux autres par clippage.
- [0090] Selon un mode de réalisation, les dispositifs de fixation sont formés en une pièce unique comme l'illustre la [Fig.5].
- [0091] Dans un mode de réalisation, les dispositifs de fixation sont disjoints les uns des autres.
- [0092] Dans l'exemple de la [Fig.2], au moins certains des dispositifs de fixation 32A,...,32D forment un groupe de dispositifs de fixations qui fixe chacun un câble 22 différent. Ces dispositifs de fixation 32A,...,32D sont disposés dans la portion de guidage rectiligne 33b en zigzag par rapport à un axe de fixation « Y2 » formant un angle non-nul avec l'axe de guidage « X2 ».
- [0093] Selon un mode de réalisation non représenté, une portion d'un dispositif de fixation peut être en regard d'une portion d'un deuxième dispositif de fixation.

- [0094] Cette configuration, permet de limiter des vibrations de câbles.
- [0095] Dans l'exemple de la [Fig.2], au moins certains des dispositifs de fixation 44A, 44B, 46A, 46B comprend une première portion 50 s'étendant selon une première direction et une deuxième portion 60, s'étendant à partir de la première portion selon une deuxième direction, inclinée par rapport à la première direction de sorte à suivre le changement de direction de routage des câbles.
- [0096] On entend par « une deuxième direction inclinée par rapport à la première direction », que la deuxième portion du dispositif de direction s'étend à partir de la première portion du dispositif de direction avec une inclinaison comprise entre  $80^\circ$  et  $100^\circ$ , de préférence entre  $85^\circ$  et  $95^\circ$ , encore plus préférentiellement avec une inclinaison égale à  $90^\circ$ .
- [0097] Ces dispositifs de fixation permettent de fixer les portions de câbles 22 qui sont guidés de sorte que leur direction de routage change dans des points de changement de directions 34A, 34B et 36A, 36B.
- [0098] Dans l'exemple de la [Fig.2], un dispositif de fixation d'un câble s'étend selon une première direction et un autre dispositif de fixation du même câble s'étend selon une deuxième direction, inclinée par rapport à la première direction de sorte à suivre le changement de direction de routage des câbles.
- [0099] Grâce aux dispositifs de fixation du panneau selon l'invention, les flancs latéraux permettent de former des barrières entre les câbles adjacents. Mais cette configuration permet aussi d'empêcher que les contraintes subies par le panneau se reporte de manière identique sur des câbles voisins et diminue de ce fait la probabilité de voir apparaître un défaut identique sur deux câbles adjacents, au même endroit sur ces câbles.

## Revendications

[Revendication 1]

Panneau solaire (10) comportant :

- une embase (12) étant en contact avec un milieu ambiant et définissant une face avant (16) et une face arrière (18) ;

- une pluralité de cellules photovoltaïques (14) disposées sur la face avant (16) de l'embase (12) ;

- une pluralité de zones de composants électroniques (20A,...,20N) disposées sur la face arrière (18) de l'embase (12) et connectées entre elles par une pluralité de câbles électriques (22) sur lesquels des contraintes de nature mécanique, thermique peuvent être exercées,

- Une pluralité de dispositifs de fixation (30A,...,30D, 32A,...,32D, 44A, 44B, 46A, 46B, 47A, 47B) destinés à fixer la pluralité de câbles électriques (22) sur la face arrière (18) de l'embase (12);

le panneau (10) étant caractérisé en ce que chaque dispositif de fixation (30A,...,30D, 32A,...,32D, 44A, 44B, 46A, 46B) comprend un profilé (300) à section transversale en U, s'étendant selon un axe longitudinal (X), le profilé (300) comportant une semelle plane (310), un premier flanc latéral (320) et un deuxième flanc latéral (330) sensiblement orthogonal à la semelle plane (310), et une ouverture (340) opposée à la semelle plane (310), chaque câble électrique (22) étant fixé à la face arrière (18) de l'embase (12) au moyen d'au moins un dispositif de fixation (30A,...,30D, 32A,...,32D, 44A, 44B, 46A, 46B), chaque câble électrique (22) étant disposé dans le profilé (300), entre les flancs latéraux (320, 330) dudit au moins un dispositif de fixation (30A,...,30D, 32A,...,32D, 44A, 44B, 46A, 46B) et étant mobile par rapport audit au moins un dispositif de fixation (30A,...,30D, 32A,...,32D, 44A, 44B, 46A, 46B), au moins certains des dispositifs de fixation (44A, 44B, 46A, 46B) comprenant une première portion (50) s'étendant selon une première direction et une deuxième portion (60), s'étendant à partir de la première portion selon une deuxième direction, inclinée par rapport à la première direction.

[Revendication 2]

Panneau solaire (10) selon la revendication 1, caractérisé en ce que chaque dispositif de fixation (30A,...,30D, 32A,...,32D, 44A, 44B, 46A, 46B) comprend au moins une portion de retenue (322, 332) conçue pour maintenir le câble électrique (22) dans le profilé (300).

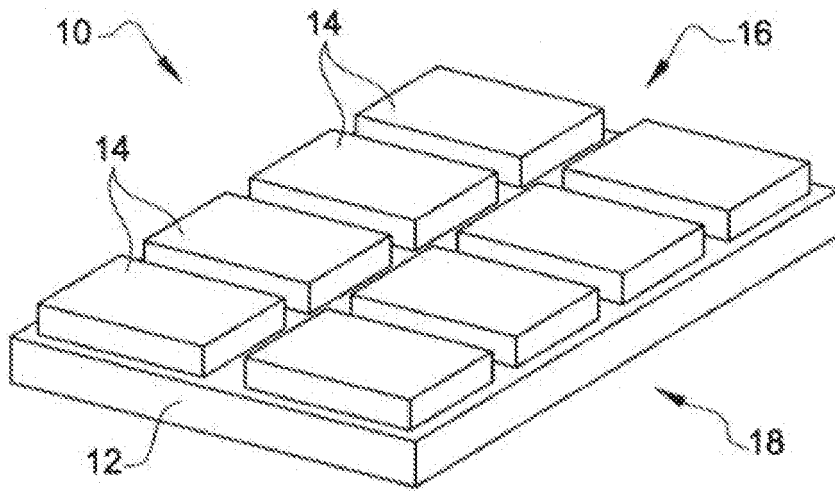
[Revendication 3]

Panneau solaire (10) selon la revendication précédente, caractérisé en ce que ladite au moins une portion de retenue (322, 332) est une élongation

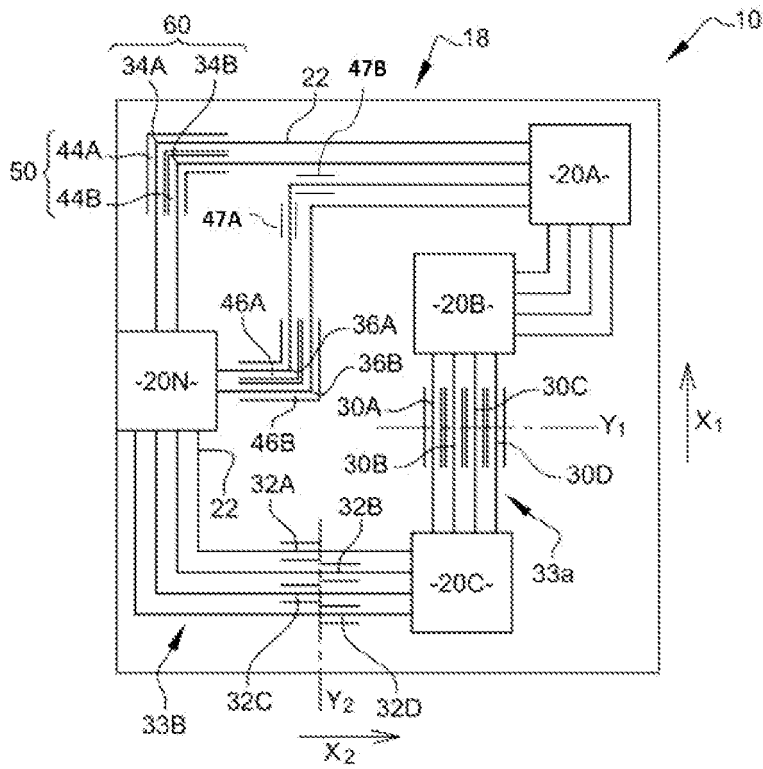
d'un bord d'un flanc latéral (320, 330) qui s'étend dans l'ouverture (310) du dispositif de fixation (30A,...,30D, 32A,...,32D, 44A, 44B, 46A, 46B).

- [Revendication 4] Panneau solaire (10) selon la revendication précédente, caractérisé en ce que chaque dispositif de fixation (30A,...,30D, 32A,...,32D, 44A, 44B, 46A, 46B) comprend deux portions de retenue (322, 332).
- [Revendication 5] Panneau solaire (10) selon la revendication 1 caractérisé en ce que les dispositifs de fixations (30A,...,30D, 32A,...,32D, 44A, 44B, 46A, 46B) sont disposés sur la face arrière (18) de l'embase (12) de sorte à guider les câbles électriques (22) correspondant l'un parallèle à l'autre au moins sur une portion de guidage rectiligne (33a, 33b) suivant un axe de guidage (X1, X2).
- [Revendication 6] Engin spatial comprenant un panneau solaire (10) selon l'une des revendications précédentes.

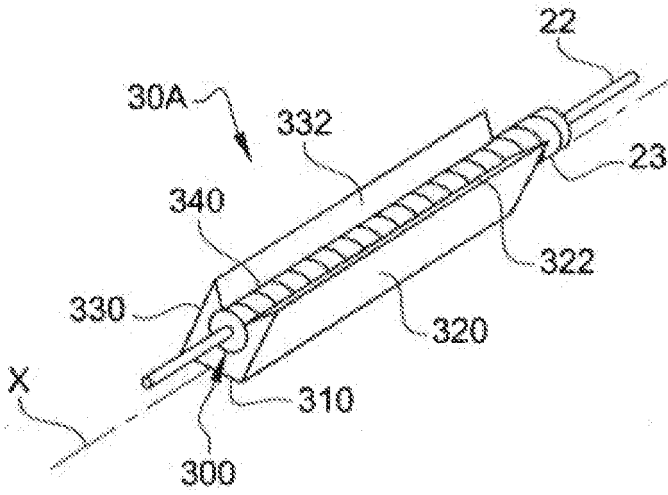
[Fig. 1]



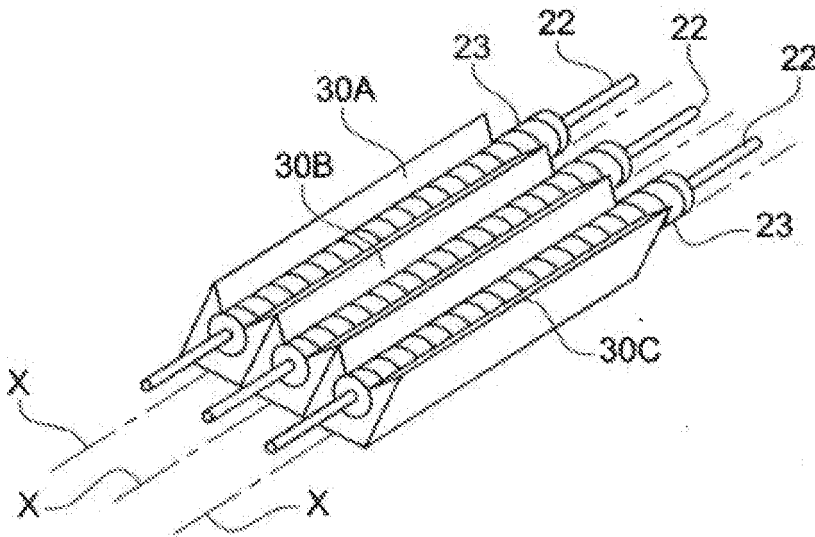
[Fig. 2]



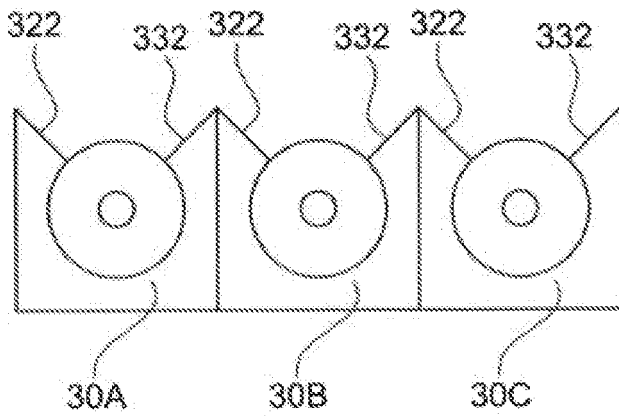
[Fig. 3]



[Fig. 4]



[Fig. 5]



# RAPPORT DE RECHERCHE

articles L.612-14, L.612-53 à 69 du code de la propriété intellectuelle

## OBJET DU RAPPORT DE RECHERCHE

---

L'I.N.P.I. annexe à chaque brevet un "RAPPORT DE RECHERCHE" citant les éléments de l'état de la technique qui peuvent être pris en considération pour apprécier la brevetabilité de l'invention, au sens des articles L. 611-11 (nouveau) et L. 611-14 (activité inventive) du code de la propriété intellectuelle. Ce rapport porte sur les revendications du brevet qui définissent l'objet de l'invention et délimitent l'étendue de la protection.

Après délivrance, l'I.N.P.I. peut, à la requête de toute personne intéressée, formuler un "AVIS DOCUMENTAIRE" sur la base des documents cités dans ce rapport de recherche et de tout autre document que le requérant souhaite voir prendre en considération.

## CONDITIONS D'ETABLISSEMENT DU PRESENT RAPPORT DE RECHERCHE

---

Le demandeur a présenté des observations en réponse au rapport de recherche préliminaire.

Le demandeur a maintenu les revendications.

Le demandeur a modifié les revendications.

Le demandeur a modifié la description pour en éliminer les éléments qui n'étaient plus en concordance avec les nouvelles revendications.

Les tiers ont présenté des observations après publication du rapport de recherche préliminaire.

Un rapport de recherche préliminaire complémentaire a été établi.

## DOCUMENTS CITES DANS LE PRESENT RAPPORT DE RECHERCHE

---

La répartition des documents entre les rubriques 1, 2 et 3 tient compte, le cas échéant, des revendications déposées en dernier lieu et/ou des observations présentées.

Les documents énumérés à la rubrique 1 ci-après sont susceptibles d'être pris en considération pour apprécier la brevetabilité de l'invention.

Les documents énumérés à la rubrique 2 ci-après illustrent l'arrière-plan technologique général.

Les documents énumérés à la rubrique 3 ci-après ont été cités en cours de procédure, mais leur pertinence dépend de la validité des priorités revendiquées.

Aucun document n'a été cité en cours de procédure.

**1. ELEMENTS DE L'ETAT DE LA TECHNIQUE SUSCEPTIBLES D'ETRE PRIS EN  
CONSIDERATION POUR APPRECIER LA BREVETABILITE DE L'INVENTION**

US 2016/118933 A1 (RUSSELL MILES C [US] ET  
AL) 28 avril 2016 (2016-04-28)

FR 2 880 737 A1 (VILLIBORD MAURICE MARCEL  
[FR]) 14 juillet 2006 (2006-07-14)

WO 2011/124495 A2 (HEIDKAMP ULRICH [DE];  
GEHLEN MICHAEL [DE])  
13 octobre 2011 (2011-10-13)

US 2010/058709 A1 (HILL DOUGLAS C [US])  
11 mars 2010 (2010-03-11)

DE 10 2009 031361 A1 (ADENSIS GMBH [DE])  
5 janvier 2011 (2011-01-05)

US 2018/097133 A1 (ANTHONY BRIAN [US] ET  
AL) 5 avril 2018 (2018-04-05)

**2. ELEMENTS DE L'ETAT DE LA TECHNIQUE ILLUSTRANT L'ARRIERE-PLAN  
TECHNOLOGIQUE GENERAL**

NEANT

**3. ELEMENTS DE L'ETAT DE LA TECHNIQUE DONT LA PERTINENCE DEPEND  
DE LA VALIDITE DES PRIORITES**

NEANT