

①9 RÉPUBLIQUE FRANÇAISE  
INSTITUT NATIONAL  
DE LA PROPRIÉTÉ INDUSTRIELLE  
COURBEVOIE

①1 N° de publication :  
(à n'utiliser que pour les  
commandes de reproduction)

**3 128 260**

②1 N° d'enregistrement national : **21 11006**

⑤1 Int Cl<sup>8</sup> : F 16 C 19/52 (2020.12), F 16 C 19/54, B 64 C 11/32, 27/59

⑫

**DEMANDE DE BREVET D'INVENTION**

**A1**

②2 Date de dépôt : 18.10.21.

③0 Priorité :

④3 Date de mise à la disposition du public de la demande : 21.04.23 Bulletin 23/16.

⑤6 Liste des documents cités dans le rapport de recherche préliminaire : *Se reporter à la fin du présent fascicule*

⑥0 Références à d'autres documents nationaux apparentés :

Demande(s) d'extension :

⑦1 Demandeur(s) : AIRBUS HELICOPTERS SAS — FR.

⑦2 Inventeur(s) : ZAMPONI Laurent.

⑦3 Titulaire(s) : AIRBUS HELICOPTERS SAS.

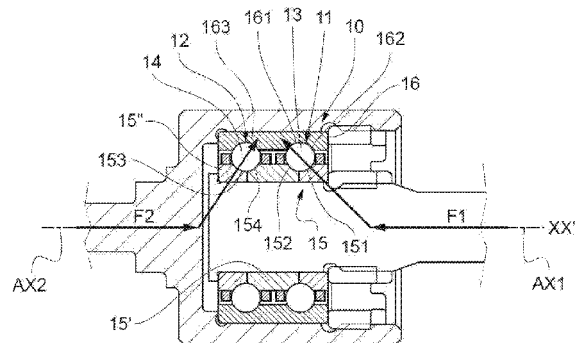
⑦4 Mandataire(s) : GPI BREVETS.

⑤4 Roulement à billes à contact oblique, boîte de transmission de puissance et aéronef associé, procédé de transmission de puissance.

⑤7 La présente invention concerne un roulement (10) à billes à contact oblique comportant une première rangée (11) de billes munie d'une pluralité de billes (13), une seconde rangée (12) de billes munie d'une autre pluralité de billes (14), au moins une bague intérieure (15, 15', 15'') et au moins une bague extérieure (16).

Selon l'invention, dans un mode de fonctionnement dégradé dudit roulement (10), la première rangée (11) de billes est configurée pour transmettre d'une part au moins un premier effort axial (F1) orienté selon un premier axe (AX1) et d'autre part au moins un second effort axial (F2) orienté selon un second axe (AX2) opposé au premier axe (AX1), la seconde rangée (12) de billes transmettant aucun effort axial.

Figure d'abrégé : figure 1



FR 3 128 260 - A1



## Description

### **Titre de l'invention : Roulement à billes à contact oblique, boîte de transmission de puissance et aéronef associé, procédé de transmission de puissance**

- [0001] La présente invention concerne le domaine des paliers équipant des boîtes de transmission de puissance, de telles boîtes de transmission de puissance, des aéronefs équipés de boîtes de transmission de puissance et des procédés de transmission de puissance.
- [0002] Plus particulièrement, l'invention se rapporte aux organes de guidage en rotation d'éléments mobiles en rotation d'un rotor de giravion, de tels organes de guidage permettant également de transmettre des efforts axiaux pour commander par exemple un pas des pales de ce rotor, tel un rotor arrière.
- [0003] Ces organes de guidages sont en outre soumis à des sollicitations axiales importantes selon deux sens opposés d'une direction confondues avec un axe de rotation des pièces mobiles en rotation. De telles sollicitations peuvent alors générer des dégradations ou une usure au niveau de pistes de roulement de ces organes de guidage.
- [0004] En outre dans le domaine des aéronefs, il peut être avantageux de détecter ou de mesurer un niveau d'usure ou dégradation d'un tel organe de guidage pour générer une alarme et procéder au remplacement de l'organe de guidage endommagé avant la perte de la fonction.
- [0005] De manière générale, de tels organes de guidage se présentent sous la forme de roulements à billes et/ou à rouleaux tels que décrits dans les documents EP 3 587 845, EP 3 757 000, EP 3 753 850, EP 3 753 849.
- [0006] Le document EP 3 587 845 décrit ainsi l'utilisation redondante de deux roulements à billes à contact oblique agencés l'un à côté de l'autre pour qu'en cas de dégradation de l'un des deux roulements l'autre roulement soit toujours opérationnel. Un tel système comporte également une pièce de liaison permettant de transmettre les efforts à l'un ou l'autre des deux roulements à billes à contact oblique. De manière connue, chaque roulement à billes à contact oblique comporte deux rangées de billes agencées co-axialement l'une à côté de l'autre.
- [0007] En outre, un tel système comporte de nombreuses pièces et est complexe à fabriquer. De plus, ce système peut générer une dissipation thermique importante dans une zone très confinée et difficile à lubrifier.
- [0008] Les documents EP 3 753 849 et EP 3 753 850 divulguent quant à eux des roulements à billes à contact oblique à deux rangées de billes combinés avec une butée à deux rangées de rouleaux coniques pour transmettre des efforts axiaux selon deux axes

opposés.

- [0009] Un tel système est également muni d'un nombre important de pièces en mouvement et peut éventuellement être complexe à réaliser et à lubrifier.
- [0010] Il peut en résulter un échauffement important et une dégradation causés par un glissement.
- [0011] Le document EP 3 757 000 décrit quant à lui un premier roulement à billes à contact oblique à deux rangées de billes combiné coaxialement avec un deuxième roulement à deux rangées de rouleaux coniques.
- [0012] Un système de détection d'usure comportant une pièce martyre et une pièce mobile permet alors de commander mécaniquement le basculement du guidage en rotation du premier roulement vers le deuxième roulement. Un tel système peut être ainsi également complexe à fabriquer et à installer au sein d'une boîte de transmission de puissance.
- [0013] La présente invention a alors pour objet de proposer un roulement à billes de conception compacte et simplifiée permettant de s'affranchir des limitations mentionnées ci-dessus.
- [0014] L'invention se rapporte donc à un roulement à billes à contact oblique comportant une première rangée de billes munie d'une pluralité de billes, une seconde rangée de billes munie d'une autre pluralité de billes.
- [0015] En outre, dans un mode de fonctionnement nominal du roulement :
- la première rangée de billes transmet au moins un premier effort axial orienté selon un premier axe depuis au moins une bague émettrice vers au moins une bague réceptrice du roulement à billes, et
  - la seconde rangée de billes transmet au moins un second effort axial orienté selon un second axe, opposé au premier axe, depuis la au moins une bague émettrice vers la au moins une bague réceptrice.
- [0016] Ce roulement à billes est remarquable en ce que, dans un mode de fonctionnement dégradé du roulement, la première rangée de billes est configurée pour transmettre d'une part le au moins un premier effort axial orienté selon le premier axe et d'autre part le au moins un second effort axial orienté selon le second axe, la seconde rangée de billes transmettant aucun effort axial, le mode de fonctionnement dégradé correspondant à une dégradation d'au moins une piste de roulement de la au moins une bague émettrice ou de la au moins une bague réceptrice venant initialement au contact de l'autre pluralité de billes de la seconde rangée de billes dans le mode de fonctionnement nominal.
- [0017] Autrement dit, lorsque la deuxième rangée de billes ne permet plus de transmettre un second effort axial selon le second axe suite à une usure ou dégradation, la première rangée de billes permet quant à elle de transmettre ce second effort axial.

- [0018] Le roulement comporte alors au moins une piste de roulement supplémentaire agencée sur la au moins une bague émettrice du roulement. Cette piste de roulement supplémentaire permet de former un autre contact oblique au niveau de la première rangée de billes pour transmettre des efforts uniquement selon le second axe à l'aide de la au moins une bague émettrice et de la au moins une bague réceptrice et dans le mode de fonctionnement dégradé. Autrement dit, le roulement peut transmettre des efforts axiaux selon deux sens opposés et, dans le mode de fonctionnement dégradé, la première rangée de billes présente alors quatre points de contact, à savoir deux points de contact avec la au moins une bague émettrice et deux points de contact avec la au moins une bague réceptrice. Par ailleurs, le jeu de fonctionnement du roulement est alors fortement augmenté dans ce mode de fonctionnement dégradé.
- [0019] En outre, la au moins une bague émettrice peut être formée par au moins une bague intérieure du roulement. Dans ce cas, la au moins une bague réceptrice est alors formée par au moins une bague extérieure recouvrant les billes et la ou les bagues intérieures du roulement.
- [0020] Alternativement, la au moins une bague réceptrice peut être formée par au moins une bague intérieure. Dans ce cas, la au moins une bague émettrice est alors formée par au moins une bague extérieure du roulement recouvrant les billes et la ou les bagues intérieures du roulement.
- [0021] Un tel roulement permet de réaliser une boîte de transmission de puissance et un aéronaf associé avec peu de pièces mobiles et un système de lubrification simple à mettre en œuvre. En outre, dans un mode de fonctionnement nominal du roulement tous les éléments roulants participent au guidage en rotation des organes mobiles et par conséquent la dissipation thermique d'un tel roulement est minimale.
- [0022] En pratique, de part et d'autre d'un premier plan transversal passant par des centres des billes de la première rangée de billes, la au moins une bague émettrice peut comporter une première piste de roulement émettrice principale au contact avec la pluralité de billes de la première rangée de billes dans le mode de fonctionnement nominal et une première piste de roulement émettrice secondaire, la première piste de roulement émettrice secondaire étant distante selon un premier jeu fonctionnel prédéterminé non nul de la première rangée de billes dans le mode de fonctionnement nominal, la première piste de roulement émettrice secondaire étant au contact avec la pluralité de billes de la première rangée de billes dans le mode de fonctionnement dégradé lorsque la au moins une bague émettrice est sollicitée par le au moins un second effort axial orienté selon le second axe.
- [0023] En d'autres termes, la piste de roulement supplémentaire en contact avec la première rangée de billes est formée par la première piste de roulement émettrice secondaire. Un nouveau contact oblique est alors formé si besoin avec les billes de la première rangée

et une piste de roulement réceptrice secondaire de la bague réceptrice. Le premier jeu fonctionnel prédéterminé permet alors d'éviter la transmission d'un second effort axial selon le second axe dans la première rangée de billes tant que le roulement fonctionne dans le mode de fonctionnement nominal. Ainsi dans ce mode de fonctionnement nominal, le premier jeu fonctionnel prédéterminé garantit l'absence de contact entre la première piste de roulement émettrice secondaire et les billes de la première rangée, et même le cas échéant en prenant compte des déformations sous charge du roulement.

[0024] De plus, un tel premier jeu fonctionnel prédéterminé permet aux billes de la seconde rangée se dégradant d'être sollicitées suffisamment longtemps par des efforts axiaux pour continuer sa dégradation et permettre une détection de cette dégradation avec un système de surveillance comportant par exemple un détecteur de particules métalliques ou de limailles en suspension dans une fluide de lubrification.

[0025] Une telle piste supplémentaire formée par la première piste de roulement émettrice secondaire est ainsi activée qu'après un niveau de dégradation avancé d'une piste de roulement au contact des billes de la seconde rangée.

[0026] En revanche dans le mode de fonctionnement dégradé du roulement et lorsque la bague émettrice est sollicitée par le au moins un second effort axial orienté selon le second axe, la première piste de roulement émettrice secondaire vient au contact de la pluralité de billes de la première rangée de billes et permet ainsi la transmission d'un second effort axial selon le second axe.

[0027] Avantageusement, de part et d'autre d'un second plan transversal passant par des centres des billes de la seconde rangée de billes, la au moins une bague émettrice peut comporter une seconde piste de roulement émettrice principale au contact avec la pluralité de billes de la seconde rangée de billes dans le mode de fonctionnement nominal et une seconde piste de roulement émettrice secondaire, la seconde piste de roulement émettrice secondaire étant distante selon un second jeu fonctionnel prédéterminé non nul de la seconde rangée de billes dans le mode de fonctionnement nominal, la seconde piste de roulement émettrice secondaire étant au contact avec la pluralité de billes de la seconde rangée de billes dans le mode de fonctionnement dégradé lorsque la au moins une bague émettrice est sollicitée par le au moins un premier effort axial orienté selon le premier axe.

[0028] Un tel second jeu fonctionnel prédéterminé permet quant à lui d'éviter la transmission d'un premier effort axial selon le premier axe dans la seconde rangée de billes tant que le roulement fonctionne dans le mode de fonctionnement nominal.

[0029] Cependant dans le mode de fonctionnement dégradé du roulement et lorsque la bague émettrice est sollicitée par le au moins un premier effort axial orienté selon le premier axe, la seconde piste de roulement émettrice secondaire peut se déplacer suivant le premier axe et venir au contact de la pluralité de billes de la seconde rangée de billes.

Dans ce cas, la seconde piste de roulement émettrice secondaire permet la transmission d'un premier effort axial selon le premier axe vers une seconde piste de roulement réceptrice secondaire de la au moins une bague réceptrice.

- [0030] Par suite, chacune des deux rangées de billes peut transmettre des efforts axiaux selon les premier et second axes opposés au moyen des pistes de roulement émettrice et réceptrice secondaires si une dégradation survient au niveau des pistes de roulement émettrice et/ou réceptrice principales coopérant initialement dans le mode de fonctionnement nominal avec l'autre rangée de billes.
- [0031] Selon un exemple de réalisation de l'invention, le premier jeu fonctionnel prédéterminé peut être égal au second jeu fonctionnel prédéterminé.
- [0032] Par suite, la première piste de roulement émettrice secondaire et la seconde piste de roulement émettrice secondaire peuvent être agencées symétriquement par rapport à un plan médian de symétrie du roulement.
- [0033] Selon un autre exemple de réalisation compatible avec les précédents, le premier jeu fonctionnel prédéterminé peut être compris entre 0,01 mm (millimètre) et 1 mm (millimètre). Préférentiellement, ce premier jeu fonctionnel prédéterminé peut être compris entre 0,1 mm (millimètre) et 0,5 mm (millimètre).
- [0034] En effet, un tel premier jeu fonctionnel prédéterminé permet ainsi de basculer dans le mode de fonctionnement dégradé qu'à compter d'un niveau d'usure ou de dégradation prédéterminé d'au moins une seconde piste de roulement principale de la au moins une bague émettrice ou de la au moins une bague réceptrice initialement au contact dans le mode de fonctionnement nominal avec l'autre pluralité de billes de la seconde rangée de billes.
- [0035] Il en résulte que non seulement le roulement reste actif mais qu'il est possible de détecter l'usure avant dysfonctionnement du roulement, par analyse vibratoires ou captation de limailles par exemple.
- [0036] Selon un autre exemple de réalisation compatible avec les précédents, le second jeu fonctionnel prédéterminé peut être compris entre 0,01 mm (millimètre) et 1 mm (millimètre). Préférentiellement, ce second jeu fonctionnel prédéterminé peut être compris entre 0,1 mm (millimètre) et 0,5 mm (millimètre).
- [0037] Un tel second jeu fonctionnel prédéterminé permet de basculer dans le mode de fonctionnement dégradé qu'à compter d'un niveau d'usure ou de dégradation prédéterminé d'au moins une première piste de roulement principale de la au moins une bague émettrice ou de la au moins un bague réceptrice initialement au contact dans le mode de fonctionnement nominal avec la pluralité de billes de la première rangée de billes.
- [0038] Il en résulte que non seulement le roulement reste actif mais qu'il est possible de détecter l'usure avant dysfonctionnement du roulement, par analyse vibratoires ou captation de limailles par exemple.

- [0039] Avantageusement, la première piste de roulement émettrice secondaire et la seconde piste de roulement émettrice secondaire peuvent être agencées symétriquement par rapport à un plan médian de symétrie du roulement.
- [0040] Selon un premier mode de réalisation de l'invention, la au moins une bague réceptrice peut être monolithique.
- [0041] Autrement dit, une telle bague réceptrice est monobloc et peut présenter à la fois la première piste de roulement réceptrice principale et la première piste de roulement réceptrice secondaire.
- [0042] Dans ce cas, la au moins une bague émettrice peut comporter une première bague émettrice munie de la première piste de roulement émettrice principale et une deuxième bague émettrice munie de la première piste de roulement émettrice secondaire.
- [0043] La première bague émettrice et la deuxième bague émettrice peuvent ainsi venir au contact avec la pluralité de billes de la première rangée de billes dans le mode de fonctionnement dégradé.
- [0044] Selon une première variante du premier mode de réalisation de l'invention, la au moins une bague émettrice comporte uniquement une première bague émettrice et une deuxième bague émettrice. Dans ce cas, la première bague émettrice vient au contact de la pluralité de billes de la première rangée de billes dans le mode de fonctionnement nominal et la deuxième bague émettrice peut venir au contact de la pluralité de billes de la première rangée de billes dans le mode de fonctionnement dégradé et avec l'autre pluralité de billes de la seconde rangée de billes dans le mode de fonctionnement nominal.
- [0045] Selon une seconde variante du premier mode de réalisation de l'invention, la au moins une bague émettrice comportant une seconde piste de roulement émettrice principale au contact avec la pluralité de billes de la seconde rangée de billes dans le mode de fonctionnement nominal, la au moins une bague émettrice peut comporter une première bague émettrice munie de la première piste de roulement émettrice principale, une deuxième bague émettrice munie de la première piste de roulement émettrice secondaire et une troisième bague émettrice munie de la seconde piste de roulement principale venant au contact dans le mode de fonctionnement nominal avec l'autre pluralité de billes de la seconde rangée de billes, la deuxième bague émettrice étant munie de la seconde piste de roulement émettrice secondaire.
- [0046] Dans ce cas dans le mode de fonctionnement nominal, la troisième bague émettrice est au contact avec les billes de la seconde rangée de billes pour transmettre un second effort axial selon le second sens.
- [0047] En revanche, dans le mode de fonctionnement dégradé, la troisième bague émettrice ne transmet plus d'effort axial à l'autre pluralité de billes de la seconde rangée de

billes. La deuxième bague émettrice vient quant à elle en contact avec les billes de la première rangée de billes pour transmettre le second effort axial selon le second sens dans le mode de fonctionnement dégradé.

- [0048] Selon un second mode de réalisation de l'invention, la au moins une bague émettrice peut être monolithique.
- [0049] En d'autres termes, une telle bague émettrice est monobloc et peut présenter à la fois la première piste de roulement émettrice principale et la première piste de roulement émettrice secondaire.
- [0050] Dans ce cas, la au moins une bague réceptrice peut comporter une première bague réceptrice munie de la première piste de roulement réceptrice secondaire et une deuxième bague réceptrice munie de la première piste de roulement réceptrice principale.
- [0051] Selon une première variante du second mode de réalisation de l'invention, la au moins une bague émettrice étant monolithique, la au moins une bague réceptrice comporte uniquement une première bague réceptrice et une deuxième bague réceptrice. Dans ce cas, la première bague réceptrice peut venir au contact de la pluralité de billes de la première rangée de billes dans le mode de fonctionnement dégradé et la deuxième bague réceptrice est au contact de la pluralité de billes de la première rangée de billes et de l'autre pluralité de billes de la seconde rangée de billes dans le mode de fonctionnement nominal.
- [0052] Selon une seconde variante du second mode de réalisation de l'invention, la au moins une bague émettrice étant monolithique, la au moins une bague réceptrice peut comporter une première bague réceptrice munie d'une première piste de roulement réceptrice secondaire, une deuxième bague réceptrice munie d'une première piste de roulement réceptrice principale et une troisième bague réceptrice munie d'une seconde piste de roulement réceptrice secondaire, la deuxième bague réceptrice étant munie d'une seconde piste de roulement réceptrice principale.
- [0053] Dans ce cas dans le mode de fonctionnement nominal et dans le mode de fonctionnement dégradé, la troisième bague réceptrice peut être au contact avec l'autre pluralité de billes de la seconde rangée de billes mais ne transmet aucun effort axial selon le second axe.
- [0054] Dans ce cas dans le mode de fonctionnement dégradé de la première rangée de billes, la troisième bague réceptrice peut être au contact avec l'autre pluralité de billes de la seconde rangée de billes mais ne transmet aucun effort axial selon le second axe
- [0055] Dans le mode de fonctionnement nominal, la deuxième bague réceptrice est quant à elle au contact avec l'autre pluralité de billes de la seconde rangée de billes pour transmettre le second effort axial selon le second sens.
- [0056] Dans le mode de fonctionnement dégradé, la première bague réceptrice vient au

contact avec les billes de la première rangée de billes pour transmettre le second effort axial selon le second sens.

- [0057] La présente invention a aussi pour objet une boîte de transmission de puissance configurée pour transmettre un couple moteur à au moins un rotor muni de pales.
- [0058] Selon l'invention, une telle boîte de transmission de puissance se caractérise en ce qu'elle comporte au moins un roulement à billes tel que précédemment décrit et une tige de commande de pas solidaire en translation avec la au moins une bague réceptrice du au moins un roulement à billes.
- [0059] Par exemple, l'invention concerne également une boîte de transmission de puissance, notamment une boîte de transmission de puissance dite arrière ou auxiliaire d'un giravion permettant de transmettre un couple moteur à un rotor arrière pour contrer un couple transmis par la rotation d'un rotor principal à une cellule ou pour piloter les mouvements autour d'un axe de lacet du giravion.
- [0060] L'invention se rapporte également à un aéronef comportant au moins un rotor muni de pales et au moins un moteur.
- [0061] Selon l'invention, l'aéronef se caractérise en ce qu'il comporte une boîte de transmission de puissance telle que précitée, la boîte de transmission de puissance transmettant un couple moteur généré par le au moins un moteur audit au moins un rotor, la tige de commande de pas étant mécaniquement reliée à au moins un levier de pas des pales du au moins un rotor.
- [0062] La présente invention a aussi pour objet un procédé de transmission d'au moins un effort axial au moyen d'un roulement à billes à contact oblique comportant une première rangée de billes munie d'une pluralité de billes, une seconde rangée de billes munie d'une autre pluralité de billes,.
- [0063] Dans un mode de fonctionnement nominal du roulement à billes, le procédé comporte alternativement au moins :
- une transmission d'au moins un premier effort axial au travers de la première rangée de billes, le au moins un premier effort axial étant orienté selon un premier axe depuis au moins une bague émettrice vers au moins une bague réceptrice du roulement à billes, et
  - une transmission opposée d'au moins un second effort axial au travers de la seconde rangée de billes, le au moins un second effort axial étant orienté selon un second axe, opposé au premier axe, depuis la au moins une bague émettrice vers la au moins une bague réceptrice.
- [0064] Selon l'invention, un tel procédé se caractérise en ce que, dans un mode de fonctionnement dégradé du roulement, le mode de fonctionnement dégradé correspondant à une dégradation d'au moins une piste de roulement de la au moins une bague émettrice ou de la au moins une bague réceptrice initialement au contact avec les billes de la

seconde rangée de billes dans le mode de fonctionnement nominal, le procédé comporte alternativement au moins :

- une transmission du au moins un premier effort axial au travers de la première rangée de billes orienté selon le premier axe, et
- une transmission opposée du au moins un second effort axial au travers de la première rangée de billes orienté selon le second axe.

- [0065] Par suite, tant que les pistes de roulement au contact avec les billes de la seconde rangée de billes n'atteignent pas un niveau d'usure ou de dégradation prédéterminé, la transmission opposée du au moins un second effort axial orienté selon le second axe s'opère au travers de la seconde rangée de billes.
- [0066] Cependant, lorsque les pistes de roulement au contact avec les billes de la seconde rangée de billes atteignent ledit niveau d'usure ou de dégradation prédéterminé, la transmission opposée du au moins un second effort axial orienté selon le second axe s'opère au travers de la première rangée de billes.
- [0067] Eventuellement, lorsque les pistes de roulement au contact avec les billes de la première rangée de billes atteignent ledit niveau d'usure ou de dégradation prédéterminé, la transmission du au moins un premier effort axial orienté selon le premier axe s'opère au travers de la seconde rangée de billes.
- [0068] En outre, le procédé peut comporter une étape de détection du niveau de dégradation au niveau des pistes de roulement émettrice et/ou réceptrice principales. En fonction de ce niveau de dégradation une alarme peut être mise en œuvre si un seuil prédéterminé est dépassé.
- [0069] Le niveau de dégradation de ces pistes de roulement peut par exemple être fonction d'un jeu axial mesuré dans le roulement ou encore d'une quantité de limaille ou de particules métalliques en suspension dans un bain de fluide de lubrification utilisé pour lubrifier et refroidir le roulement. Tant que ce niveau de dégradation est inférieur au seuil prédéterminé le mode de fonctionnement du roulement est le mode nominal et une fois que le niveau de dégradation dépasse le seuil prédéterminé, le mode de fonctionnement bascule dans le mode de fonctionnement dégradé.
- [0070] L'invention et ses avantages apparaîtront avec plus de détails dans le cadre de la description qui suit avec des exemples donnés à titre illustratif en référence aux figures annexées qui représentent :
- [0071] [Fig.1] la [Fig.1], une vue en coupe transversale d'un premier exemple de roulement conforme à l'invention dans un mode de fonctionnement nominal,
- [0072] [Fig.2] la [Fig.2], une vue en coupe transversale du premier exemple de roulement conforme à l'invention dans un mode de fonctionnement dégradé,
- [0073] [Fig.3] la [Fig.3], une vue en coupe partielle du premier exemple de roulement conforme à l'invention,

- [0074] [Fig.4] la [Fig.4], une vue en coupe transversale d'un second exemple de roulement conforme à l'invention dans un mode de fonctionnement nominal,
- [0075] [Fig.5] la [Fig.5], une vue en coupe transversale d'une boîte de transmission de puissance conforme à l'invention,
- [0076] [Fig.6] la [Fig.6], un schéma en coupe transversale d'un aéronef conforme à l'invention, et
- [0077] [Fig.7] la [Fig.7], un logigramme représentatif d'un procédé de transmission d'au moins un effort axial conforme à l'invention.
- [0078] Les éléments présents dans plusieurs figures distinctes sont affectés d'une seule et même référence.
- [0079] Comme déjà évoqué l'invention se rapporte au domaine du guidage en rotation de pièces en mouvement, par exemple d'un aéronef permettant de le piloter dans les airs.
- [0080] Tel que représenté à la [Fig.1], un tel guidage peut être réalisé au moyen d'un roulement 10 à billes à contact oblique comportant une première rangée 11 de billes munie d'une pluralité de billes 13 et une seconde rangée 12 de billes munie d'une autre pluralité de billes 14. De telles première et seconde rangées 11, 12 de billes sont alors agencées côte à côte de manière coaxiale selon un axe longitudinal du roulement 10 et sont interposées radialement selon ledit axe longitudinal entre au moins une bague émettrice 15, 15', 15" et au moins une bague réceptrice 16.
- [0081] Selon le premier exemple de la [Fig.1], la au moins une bague émettrice 15, 15', 15" comporte une première bague émettrice 15, une deuxième bague émettrice 15' et une troisième bague émettrice 15". La au moins une bague réceptrice 16 est quant à elle formée par une bague réceptrice 16 monolithique.
- [0082] En outre, la au moins une bague émettrice 15, 15', 15" est ici représentée par au moins une bague intérieure du roulement 10 mais peut également être représentée par au moins une bague extérieure d'un roulement. Le terme « émettrice » désigne en effet la faculté d'une bague du roulement à émettre un effort axial dans au moins une rangée 11, 12 de billes 13, 14 du roulement 10.
- [0083] De même, la au moins une bague réceptrice 16 est ici représentée par au moins une bague extérieure du roulement 10 mais peut également être représentée par au moins une bague intérieure d'un roulement. Le terme « réceptrice » désigne quant à lui la faculté d'une bague du roulement à recevoir un effort axial au travers d'au moins une rangée 11, 12 de billes 13, 14 du roulement 10.
- [0084] Telles que représentées, les première et seconde rangées 11, 12 de billes présentent des centres de poussée agencés vers l'extérieur du roulement 10 et forment ainsi un montage dit « en O ». En outre, un tel roulement pourrait également présenter des centres de poussée agencés vers l'intérieur du roulement et former un montage dit « en X ».

- [0085] Les billes 13, 14, la au moins une bague émettrice 15, 15', 15" et la au moins une bague réceptrice 16 peuvent être généralement formées dans un matériau à faible coefficient de friction tel que de l'acier ou de la céramique de manière à conférer une longue durée de vie au roulement 10.
- [0086] En outre, dans un mode de fonctionnement nominal du roulement 10 représenté à la [Fig.1], la première rangée 11 de billes permet de transmettre au moins un premier effort axial F1 orienté selon un premier axe AX1 depuis la première bague émettrice 15 vers la bague réceptrice 16 dans le cas d'un montage en O du roulement 10. Un tel premier axe AX1 est agencé coaxialement avec un axe de rotation XX' du roulement à billes 10 et est orienté selon un premier sens d'une première face latérale 17 de la au moins une bague émettrice 15, 15', 15" vers une seconde face latérale 18 de la au moins une bague émettrice 15, 15', 15".
- [0087] Alternativement dans le cas d'un montage en X du roulement 10, la seconde rangée 12 de billes permettrait de transmettre au moins un premier effort axial F1 orienté selon un premier axe AX1 depuis la bague troisième bague émettrice 15" vers la bague réceptrice 16.
- [0088] Toujours dans ce mode de fonctionnement nominal du roulement 10, la seconde rangée 12 de billes permet quant à elle de transmettre au moins un second effort axial F2 orienté selon un second axe AX2, opposé au premier axe AX1, depuis la troisième bague intérieure 15" vers la bague extérieure 16 dans le cas d'un montage en O du roulement 10.
- [0089] Alternativement dans le cas d'un montage en X du roulement 10, la première rangée 11 de billes permettrait de transmettre au moins un second effort axial F2 orienté selon un second axe AX2 depuis la deuxième bague émettrice 15' vers la bague réceptrice 16.
- [0090] Telle que représentée dans le cas d'un montage en O, la première bague émettrice 15 comporte une première piste de roulement émettrice principale 151 au contact avec les billes 13 de la première rangée 11 de billes.
- [0091] La bague réceptrice 16 comporte quant à elle une première piste de roulement réceptrice principale 161 au contact avec les billes 13 de la première rangée 11 de billes.
- [0092] Les billes 13 de la première rangée 11 de billes permettent alors de transmettre le ou les premiers efforts axiaux F1 depuis la première piste de roulement émettrice principale 151 vers la première piste de roulement réceptrice principale 161
- [0093] Dans ce mode de fonctionnement nominal du roulement 10, la troisième bague réceptrice 15" comporte une seconde piste de roulement émettrice principale 153 venant au contact avec l'autre pluralité de billes 14 de la seconde rangée 12 de billes.
- [0094] La bague réceptrice 16 comporte quant à elle une seconde piste de roulement réceptrice principale 163 venant au contact initialement avec l'autre pluralité de billes 14

de la seconde rangée 12 de billes.

[0095] Les billes 14 de la seconde rangée 12 de billes permettent alors initialement de transmettre le ou les seconds efforts axiaux F2 depuis la seconde piste de roulement émettrice principale 153 vers la seconde piste de roulement réceptrice principale 163.

[0096] Dans un mode dégradé du roulement 10 représenté à la [Fig.2], ces pistes de roulement 153, 163 peuvent se dégrader, s'user et provoquer un mauvais guidage en rotation des pièces en mouvement et du jeu dans la commande en translation.

[0097] Un tel roulement 10 est alors remarquable en ce que la première rangée 11 de billes est configurée pour transmettre d'une part le ou les premiers efforts axiaux F1 orientés selon le premier axe AX1 et d'autre part le ou les seconds efforts axiaux F2 orientés selon le second axe AX2 dans le mode de fonctionnement dégradé. Dans un tel mode de fonctionnement dégradé du roulement 10, la seconde rangée 12 de billes ne transmet plus ou peu d'effort axial entre la troisième bague émettrice 15" et la bague réceptrice 16.

[0098] Tel que représenté à la [Fig.3], un tel fonctionnement de la première rangée 11 de billes peut être obtenu grâce à la présence sur la seconde bague émettrice 15' d'une première piste de roulement émettrice secondaire 152. Cette première piste de roulement émettrice secondaire 152 est distante selon un premier jeu fonctionnel J1 prédéterminé non nul des billes 13 de la première rangée 11 de billes dans le mode de fonctionnement nominal. En outre, la première piste de roulement émettrice principale 151 et la première piste de roulement émettrice secondaire 152 sont ainsi agencées de part et d'autre d'un premier plan transversal P1 passant par les centres des billes 13 de la première rangée 11 de billes.

[0099] En revanche dans le mode de fonctionnement dégradé et sous une sollicitation de la bague seconde bague émettrice 15' par le ou les seconds efforts axiaux F2 orientés selon le second axe AX2, la première piste de roulement émettrice secondaire 152 vient au contact des billes 13 de la première rangée 11 de billes pour transmettre le ou les seconds efforts axiaux F2 orientés selon le second axe AX2 aux billes 13 puis à la bague réceptrice 16 via une première piste de roulement réceptrice secondaire 162. La première piste de roulement réceptrice principale 161 et la première piste de roulement réceptrice secondaire 162 sont également agencées de part et d'autre du premier plan transversal P1 passant par les centres des billes 13 de la première rangée 11 de billes.

[0100] En outre de manière complémentaire, le roulement 10 peut comporter une configuration similaire au niveau de la seconde rangée 12 de billes. Cette configuration de la seconde rangée 12 de billes peut ainsi être obtenue grâce à la présence sur la deuxième bague émettrice 15' d'une seconde piste de roulement émettrice secondaire 154. Cette seconde piste de roulement émettrice secondaire 154 est distante selon un second jeu fonctionnel J2 prédéterminé non nul des billes 14 de la seconde rangée 12

de billes dans ledit mode de fonctionnement nominal.

- [0101] En outre, la seconde piste de roulement émettrice principale 153 et la seconde piste de roulement émettrice secondaire 154 sont ainsi agencées de part et d'autre d'un second plan transversal P2 passant par les centres des billes 14 de la seconde rangée 12 de billes.
- [0102] De même, la première piste de roulement émettrice secondaire 152 et la seconde piste de roulement émettrice secondaire 154 peuvent être agencées symétriquement par rapport à un plan médian de symétrie P du roulement 10.
- [0103] En revanche dans un autre mode de fonctionnement dégradé similaire au mode de fonctionnement dégradé et sous une sollicitation de la bague seconde bague émettrice 15' par le ou les premiers efforts axiaux F1 orientés selon le premier axe AX1, la seconde piste de roulement émettrice secondaire 154 vient au contact avec les billes 14 de la seconde rangée 12 de billes pour transmettre le ou les premiers efforts axiaux F1 orientés selon le premier axe AX1 aux billes 14 puis à la bague réceptrice 16 via une seconde piste de roulement réceptrice secondaire 164. La seconde piste de roulement réceptrice principale 163 et la seconde piste de roulement réceptrice secondaire 164 sont également agencées de part et d'autre du second plan transversal P2 passant par les centres des billes 14 de la seconde rangée 12 de billes.
- [0104] Le premier jeu fonctionnel J1 prédéterminé et le second jeu fonctionnel J2 prédéterminé peuvent être égaux et compris entre 0,01 mm (millimètre) et 1 mm (millimètre).
- [0105] En outre, ces premier et second jeux de fonctionnement du roulement 10 peuvent être préférentiellement compris entre 0,1 mm (millimètre) et 0,5 mm (millimètre) et peuvent par exemple être de l'ordre de 0,3 mm (millimètre).
- [0106] Par suite dans le mode fonctionnement dégradé du roulement 10, chacune des première et seconde rangées 11, 12 de billes peut être utilisée pour transmettre des efforts axiaux selon les deux axes opposés AX1 et AX2 si une dégradation apparaît au niveau des piste de roulement agencées en regard avec l'autre rangée de billes.
- [0107] Selon un second exemple de roulement 20 à billes représenté à la [Fig.4] dont le fonctionnement est similaire à celui du premier exemple de roulement 10, la au moins une bague émettrice 25 peut être monolithique et le roulement 20 à billes être à contact oblique du type en O.
- [0108] Dans cet exemple, la au moins une bague réceptrice 26, 26', 26" comporte une première bague réceptrice 26, une deuxième bague réceptrice 26' et une troisième bague réceptrice 26".
- [0109] La bague émettrice 25 comporte une piste de roulement émettrice principale 251 au contact de la pluralité de billes 13 de la première rangée 11 de billes dans le mode de fonctionnement nominal.

- [0110] La deuxième bague réceptrice 26' comporte quant à elle une piste de roulement réceptrice principale 261 au contact avec la pluralité de billes 13 de la première rangée 11 de billes dans le mode de fonctionnement nominal.
- [0111] Les billes 13 de la première rangée 11 de billes permettent alors de transmettre le ou les premiers efforts axiaux F1 depuis la première piste de roulement émettrice principale 251 vers la première piste de roulement réceptrice principale 261.
- [0112] Dans le mode de fonctionnement nominal, la bague émettrice 25 comporte une seconde piste de roulement émettrice principale 253 venant au contact avec l'autre pluralité de billes 14 de la seconde rangée 12 de billes.
- [0113] La deuxième bague réceptrice 26' comporte quant à elle une autre piste de roulement 263 venant au contact avec l'autre pluralité de billes 14 de la seconde rangée 12 de billes dans le mode de fonctionnement nominal.
- [0114] Dans le mode de fonctionnement nominal du roulement 20, les billes 14 de la seconde rangée 12 de billes permettent alors de transmettre le ou les seconds efforts axiaux F2 depuis la seconde piste de roulement émettrice principale 253 vers la seconde piste de roulement réceptrice principale 263.
- [0115] Dans le mode dégradé du roulement 20 selon lequel l'une au moins des secondes pistes émettrice 253 et/ou réceptrice 263 est usée, la seconde rangée 12 de billes ne transmet plus d'effort axial entre la bague émettrice 25 et la deuxième bague réceptrice 26'.
- [0116] Cependant, la bague émettrice 25 présente une première piste de roulement émettrice secondaire 252 et la première bague réceptrice 26 présente une première piste de roulement réceptrice secondaire 262. Dans le mode de fonctionnement dégradé et sous une sollicitation de la bague émettrice 25 par le ou les seconds efforts axiaux F2 orientés selon le second axe AX2, la première piste de roulement émettrice secondaire 252 vient au contact des billes 13 de la première rangée 11 de billes. Les billes 13 de la première rangée 11 de billes viennent alors au contact de la première piste de roulement réceptrice secondaire 262 pour permettre au roulement 20 de transmettre le ou les seconds efforts axiaux F2.
- [0117] De même, dans l'autre mode dégradé du roulement 20 selon lequel l'une au moins des premières pistes émettrice 251 et/ou réceptrice 261 est usée, la première rangée 11 de billes ne transmet plus d'effort axial entre la bague émettrice 25 et la première bague réceptrice 26'.
- [0118] Cependant, la bague émettrice 25 présente une seconde piste de roulement émettrice secondaire 254 et la troisième bague réceptrice 26" présente une seconde piste de roulement réceptrice secondaire 264. Dans le mode de fonctionnement dégradé et sous une sollicitation de la bague émettrice 25 par le ou les premiers efforts axiaux F1 orientés selon le premier axe AX1, la seconde piste de roulement émettrice secondaire

254 vient au contact des billes 14 de la seconde rangée 12 de billes. Les billes 14 de la seconde rangée 12 de billes viennent alors au contact de la seconde piste de roulement réceptrice secondaire 264 pour permettre au roulement 20 de transmettre le ou les premiers efforts axiaux F1.

- [0119] Selon d'autres exemples non représentés, la au moins une bague émettrice peut également comporter quatre bagues émettrices et/ou la au moins une bague réceptrice peut comporter deux bagues réceptrices et inversement.
- [0120] Telle que représentée à la [Fig.5], l'invention concerne également une boîte de transmission de puissance 2 configurée pour transmettre un couple moteur à au moins un rotor 3 muni de pales 4.
- [0121] Une telle boîte de transmission de puissance 2 comporte ainsi une tige de commande de pas 5 solidaire en translation par exemple avec la bague réceptrice 16 d'un roulement 10 à billes conforme à la [Fig.1].
- [0122] Telle que représentée à la [Fig.6], une telle boîte de transmission de puissance 2 permet de transmettre un couple moteur généré par au moins un moteur 6 au rotor 3 et la tige de commande de pas 5 est mécaniquement reliée à au moins un levier de pas 7 des pales 4 du rotor 3. La tige de commande de pas 5 permet ainsi de transmettre au moins un effort axial F1, F2 à un ou plusieurs leviers de pas 7. Chaque levier de pas 7 est articulés et solidaires, au niveau d'une première extrémité, avec une pale 4 et, au niveau d'une seconde extrémité, avec un arbre de commande de pas 8 solidaire de la au moins une bague émettrice 15, 15', 15".
- [0123] Ces différents leviers de pas 7 peuvent alors permettre de modifier collectivement le pas de ces pales 4 via un arbre de commande de pas solidaire de la au moins une bague émettrice 15, 15', 15".
- [0124] En outre, un aéronef 1 comporte au moins un rotor 3, 3' muni de pales 4, 4' et du ou des moteurs 6. Tel que représenté sur la [Fig.6], le rotor 3 peut être un rotor arrière d'un giravion permettant notamment un pilotage des mouvements de lacet de l'aéronef et le rotor 3' est un rotor principal de ce giravion participant au moins à sa sustentation dans les airs.
- [0125] L'aéronef 1 comporte aussi une boîte de transmission de puissance auxiliaire 2 et une boîte de transmission principale 2'.
- [0126] Un couple moteur généré par le moteur 6 peut alors être transmis aux rotors 3, 3' et au moins un effort axial F1, F2 peut être transmis de la tige de commande de pas 5 vers au moins un levier de pas 7.
- [0127] Telle que représentée à la [Fig.7], l'invention concerne également un procédé 300 de transmission d'au moins un effort axial F1, F2 au moyen d'un roulement 10, 20 à billes à contact oblique tel que précédemment décrit.
- [0128] Un tel procédé 300 comporte ainsi au moins un mode de fonctionnement nominal

MOD1 du roulement 10, 20 à billes.

- [0129] Dans ce mode fonctionnement nominal MOD1, le procédé 300 comporte au moins une transmission 301 d'au moins un premier effort axial F1 au travers de la première rangée 11, 21 de billes, ce ou ces premiers efforts axiaux F1 étant orientés selon le premier axe AX1 depuis la au moins une bague émettrice 15, 15', 15", 25 vers la au moins une bague réceptrice 16, 26, 26', 26".
- [0130] Puis, dans une autre phase temporelle du mode fonctionnement nominal MOD1, le procédé 300 comporte au moins une transmission opposée 302 d'au moins un second effort axial F2 au travers de la seconde rangée 12, 22 de billes, ce ou ces seconds efforts axiaux F2 étant orientés selon le second axe AX2, opposé au premier axe AX1, depuis la au moins une bague émettrice 15, 15', 15", 25 vers la au moins une bague réceptrice 16, 26, 26', 26".
- [0131] La transmission 301 et la transmission opposée 302 sont ainsi mises en œuvre plusieurs fois l'une après l'autre de manière alternative dans le mode de fonctionnement nominal MOD1.
- [0132] En revanche dans un mode de fonctionnement dégradé MOD2 du roulement 10, 20, le procédé 300 comporte au moins une transmission 303 du ou des premiers efforts axiaux F1 au travers de la première rangée 11, 21 de billes orientés selon le premier axe AX1.
- [0133] Puis, dans une autre phase temporelle du mode de fonctionnement dégradé MOD2, le procédé 300 comporte au moins une transmission opposée 304 du ou des seconds efforts axiaux F2 au travers de la première rangée 11, 21 de billes orientés selon le second axe AX2.
- [0134] La transmission 303 et la transmission opposée 304 peuvent ainsi être mises en œuvre plusieurs fois l'une après l'autre de manière alternative dans le mode de fonctionnement dégradé MOD2.
- [0135] En outre, un tel mode de fonctionnement dégradé MOD2 correspond à une dégradation d'au moins une seconde piste de roulement émettrice principale 153, 253 de la au moins une bague émettrice 15, 15', 15", 25 ou de la au moins une bague réceptrice 16, 26, 26', 26" venant au contact avec les billes 14, 24 de la seconde rangée 12, 22 de billes.
- [0136] Naturellement, la présente invention est sujette à de nombreuses variations quant à sa mise en œuvre. Bien que plusieurs modes de réalisation aient été décrits, on comprend bien qu'il n'est pas concevable d'identifier de manière exhaustive tous les modes possibles. Il est bien sûr envisageable de remplacer un moyen décrit par un moyen équivalent sans sortir du cadre de la présente invention.

## Revendications

[Revendication 1]

Roulement (10, 20) à billes à contact oblique comportant une première rangée (11, 21) de billes munie d'une pluralité de billes (13, 23), une seconde rangée (12, 22) de billes munie d'une autre pluralité de billes (14, 24),

dans un mode de fonctionnement nominal dudit roulement (10, 20) :

- ladite première rangée (11, 21) de billes transmet au moins un premier effort axial (F1) orienté selon un premier axe (AX1) depuis au moins une bague émettrice (15, 15', 15", 25) vers au moins une bague réceptrice (16, 26, 26', 26") dudit roulement (10, 20) à billes, et
- ladite seconde rangée (12, 22) de billes transmet au moins un second effort axial (F2) orienté selon un second axe (AX2), opposé audit premier axe (AX1), depuis ladite au moins une bague émettrice (15, 15', 15", 25) vers ladite au moins une bague réceptrice (16, 26, 26', 26"),

caractérisé en ce que, dans un mode de fonctionnement dégradé dudit roulement (10, 20), ladite première rangée (11, 21) de billes est configurée pour transmettre d'une part ledit au moins un premier effort axial (F1) orienté selon ledit premier axe (AX1) et d'autre part ledit au moins un second effort axial (F2) orienté selon ledit second axe (AX2), ladite seconde rangée (12, 22) de billes transmettant aucun effort axial, ledit mode de fonctionnement dégradé correspondant à une dégradation d'au moins une piste de roulement (153, 253, 163, 263) de ladite au moins une bague émettrice (15, 15', 15", 25) ou de ladite au moins une bague réceptrice (16, 26, 26', 26") venant initialement au contact de ladite autre pluralité de billes (14, 24) de ladite seconde rangée (12, 22) de billes dans ledit mode de fonctionnement nominal.

[Revendication 2]

Roulement selon la revendication 1,

caractérisé en ce que, de part et d'autre d'un premier plan transversal passant par des centres desdites billes (13, 23) de ladite première rangée (11, 21) de billes, ladite au moins une bague émettrice (15, 15', 15", 25) comporte une première piste de roulement émettrice principale (151, 251) au contact avec ladite pluralité de billes (13, 23) de ladite première rangée (11, 21) de billes dans le mode de fonctionnement nominal et

une première piste de roulement émettrice secondaire (152, 252), ladite première piste de roulement émettrice secondaire (152, 252) étant distante selon un premier jeu fonctionnel (J1) prédéterminé non nul de ladite première rangée (11, 21) de billes dans ledit mode de fonctionnement nominal, ladite première piste de roulement émettrice secondaire (152, 252) étant au contact avec ladite pluralité de billes (13, 23) de ladite première rangée (11, 21) de billes dans ledit mode de fonctionnement dégradé lorsque la au moins une bague émettrice (15, 15', 15", 25) est sollicitée par le au moins un second effort axial (F2) orienté selon le second axe (AX2).

[Revendication 3] Roulement selon la revendication 2, caractérisé en ce que, de part et d'autre d'un second plan transversal passant par des centres desdites billes (14, 24) de ladite seconde rangée (12, 22) de billes, ladite au moins une bague émettrice (15, 25, 25', 25") comporte une seconde piste de roulement émettrice principale (153, 253) au contact avec ladite pluralité de billes (14, 24) de ladite seconde rangée (12, 22) de billes dans le mode de fonctionnement nominal et une seconde piste de roulement émettrice secondaire (154, 254), ladite seconde piste de roulement émettrice secondaire (154, 254) étant distante selon un second jeu fonctionnel (J2) prédéterminé non nul de ladite seconde rangée (12, 22) de billes dans ledit mode de fonctionnement nominal, ladite seconde piste de roulement émettrice secondaire (154, 254) étant au contact avec ladite pluralité de billes (14, 24) de ladite seconde rangée (12, 22) de billes dans ledit mode de fonctionnement dégradé lorsque la au moins une bague émettrice est sollicitée par le au moins un premier effort axial (F1) orienté selon le premier axe (AX1).

[Revendication 4] Roulement selon la revendication 3, caractérisé en ce que ledit premier jeu fonctionnel (J1) prédéterminé est égal audit second jeu fonctionnel (J2) prédéterminé.

[Revendication 5] Roulement selon l'une quelconque des revendications 2 à 4, caractérisé en ce que ledit premier jeu fonctionnel (J1) prédéterminé est compris entre 0,01 mm (millimètre) et 1 mm (millimètre).

[Revendication 6] Roulement selon l'une quelconque des revendications 3 à 4, caractérisé en ce que ledit second jeu fonctionnel (J2) prédéterminé est compris entre 0,01 mm (millimètre) et 1 mm (millimètre).

[Revendication 7] Roulement selon l'une quelconque des revendications 3 à 4, caractérisé en ce que la première piste de roulement émettrice se-

concaire (152, 252) et la seconde piste de roulement émettrice se-  
concaire (154, 254) sont agencées symétriquement par rapport à un plan  
médián (P) de symétrie dudit roulement (10, 20).

- [Revendication 8] Roulement selon l'une quelconque des revendications 3, 4 6 ou 7,  
caractérisé en ce que ladite au moins une bague émettrice (15, 15', 15")  
comporte une première bague émettrice (15) munie de ladite première  
piste de roulement émettrice principale (151) et une deuxième bague  
émettrice (15') munie de ladite première piste de roulement émettrice  
secondaire (152).
- [Revendication 9] Roulement selon la revendication 8,  
caractérisé en ce que, ladite au moins une bague émettrice (15, 15', 15")  
comportant une seconde piste de roulement émettrice principale (153)  
au contact avec ladite pluralité de billes (14) de ladite seconde rangée  
(12) de billes dans le mode de fonctionnement nominal, ladite au moins  
une bague émettrice (15, 15', 15") comporte une troisième bague  
émettrice (15") munie de ladite seconde piste de roulement principale  
(153) venant au contact dans ledit mode de fonctionnement nominal  
avec ladite autre pluralité de billes (14) de ladite seconde rangée (12) de  
billes ladite deuxième bague émettrice (15') étant munie de ladite  
seconde piste de roulement émettrice secondaire (154).
- [Revendication 10] Roulement selon l'une quelconque des revendications 1 à 9,  
caractérisé en ce que ladite au moins une bague réceptrice (16) est mo-  
nolithique.
- [Revendication 11] Roulement selon l'une quelconque des revendications 1 à 7,  
caractérisé en ce que ladite au moins une bague émettrice (25) est mono-  
lithique.
- [Revendication 12] Roulement selon l'une quelconque des revendications 1 à 7,  
caractérisé en ce que, ladite au moins une bague émettrice (25) étant  
monolithique, ladite au moins une bague réceptrice (26, 26', 26")  
comporte une première bague réceptrice (26) munie d'une première  
piste de roulement réceptrice secondaire (262) et une deuxième bague  
réceptrice (26') munie d'une première piste de roulement réceptrice  
principale (261).
- [Revendication 13] Roulement selon la revendication 12,  
caractérisé en ce que ladite au moins une bague réceptrice (26, 26', 26")  
comporte une troisième bague réceptrice (26") munie d'une seconde  
piste de roulement réceptrice secondaire (264), ladite deuxième bague  
réceptrice (26') étant munie d'une seconde piste de roulement réceptrice

principale (263).

[Revendication 14]

Boîte de transmission de puissance (2, 2') configurée pour transmettre un couple moteur à au moins un rotor (3, 3') muni de pales (4, 4'), caractérisée en ce que ladite boîte de transmission de puissance (2, 2') comporte au moins un roulement (10, 20) à billes selon l'une quelconque des revendications 1 à 13 et une tige de commande de pas (5) solidaire en translation avec ladite au moins une bague réceptrice (16, 26, 26', 26") dudit au moins un roulement (10, 20) à billes.

[Revendication 15]

Aéronef (1) comportant au moins un rotor (3, 3') muni de pales (4, 4') et au moins un moteur (6), caractérisé en ce que ledit aéronef (1) comporte une boîte de transmission de puissance (2, 2') selon ladite revendication 14, ladite boîte de transmission de puissance (2, 2') transmettant un couple moteur généré par ledit au moins un moteur (6) audit au moins un rotor (3, 3'), ladite tige de commande de pas (5) étant mécaniquement reliée à au moins un levier de pas (7) desdites pales (4) dudit au moins un rotor (3).

[Revendication 16]

Procédé (300) de transmission d'au moins un effort axial au moyen d'un roulement (10, 20) à billes à contact oblique comportant une première rangée (11, 21) de billes munie d'une pluralité de billes (13, 23), une seconde rangée (12, 22) de billes munie d'une autre pluralité de billes (14, 24),

dans un mode de fonctionnement nominal (MOD1) dudit roulement (10, 20) à billes, ledit procédé (300) comporte alternativement au moins :

- une transmission (301) d'au moins un premier effort axial (F1) au travers de ladite première rangée (11, 21) de billes, ledit au moins un premier effort axial (F1) étant orienté selon un premier axe (AX1) depuis au moins une bague émettrice (15, 15', 15", 25) vers au moins une bague réceptrice (16, 26, 26', 26") dudit roulement (10, 20) à billes, et
- une transmission opposée (302) d'au moins un second effort axial (F2) au travers de ladite seconde rangée (12, 22) de billes, ledit au moins un second effort axial (F2) étant orienté selon un second axe (AX2), opposé audit premier axe (AX1), depuis ladite au moins une bague émettrice (15, 15', 15", 25) vers ladite au moins une bague réceptrice (16, 26, 26', 26"),

caractérisé en ce que, dans un mode de fonctionnement dégradé

(MOD2) dudit roulement (10, 20), ledit mode de fonctionnement dégradé (MOD2) correspondant à une dégradation d'au moins une piste de roulement (153, 253, 163, 263) de ladite au moins une bague émettrice (15, 15', 15", 25) ou de ladite au moins une bague réceptrice (16, 26, 26', 26") venant initialement au contact avec lesdites billes (14, 24) de ladite seconde rangée (12, 22) de billes dans ledit mode de fonctionnement nominal (MOD1), ledit procédé (300) comporte alternativement au moins :

- une transmission (303) dudit au moins un premier effort axial (F1) au travers de ladite première rangée (11, 21) de billes orienté selon ledit premier axe (AX1), et
- une transmission opposée (304) dudit au moins un second effort axial (F2) au travers de ladite première rangée (11, 21) de billes orienté selon ledit second axe (AX2).

[Fig. 1]

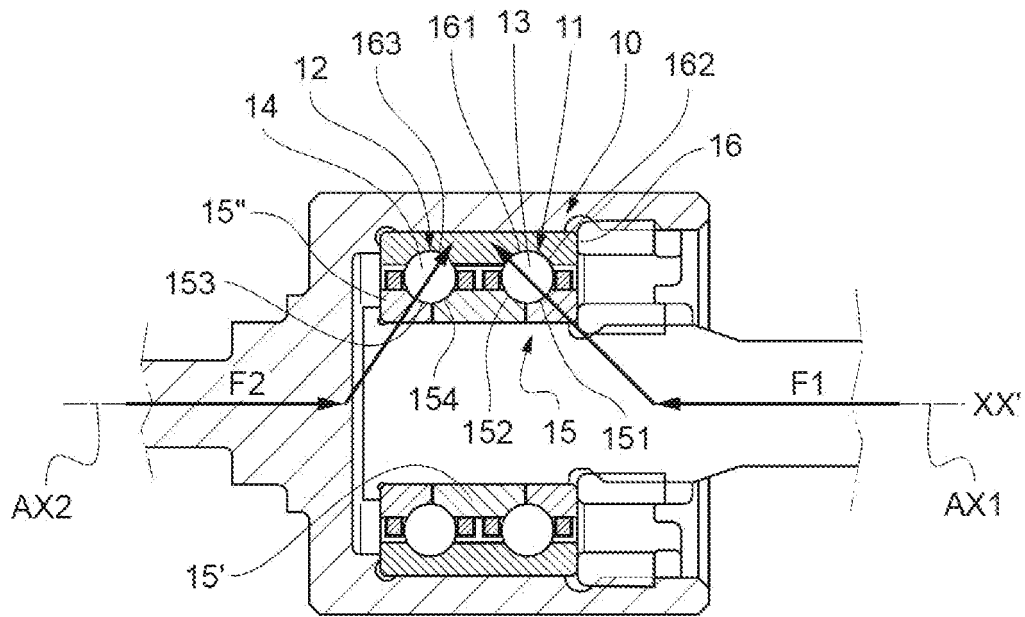


Fig.1

[Fig. 2]

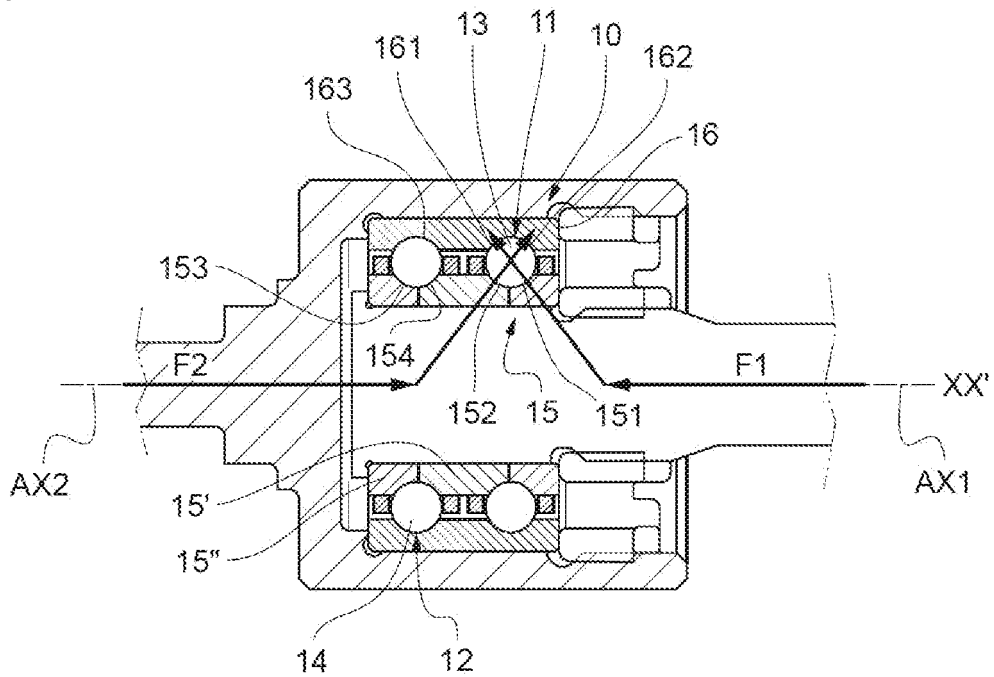


Fig.2

[Fig. 3]

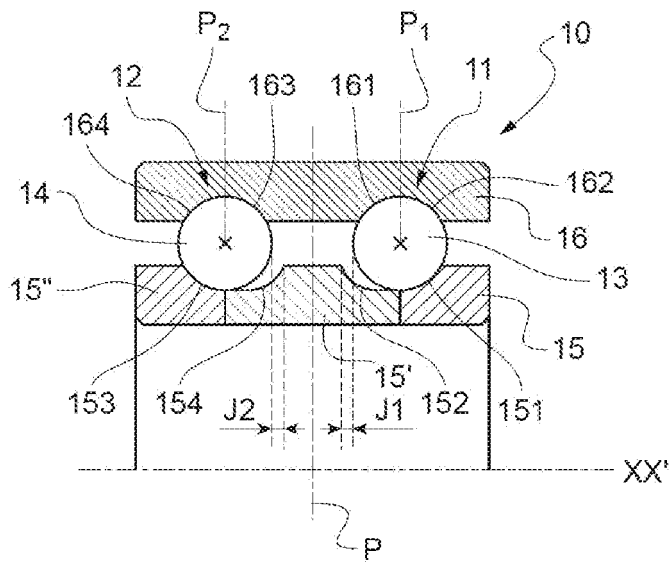


Fig.3

[Fig. 4]

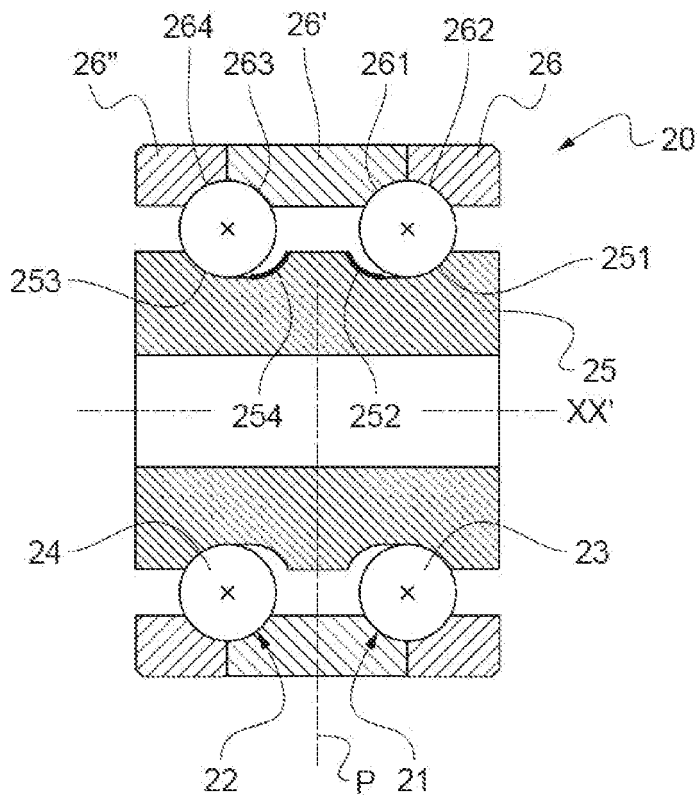


Fig.4

[Fig. 5]

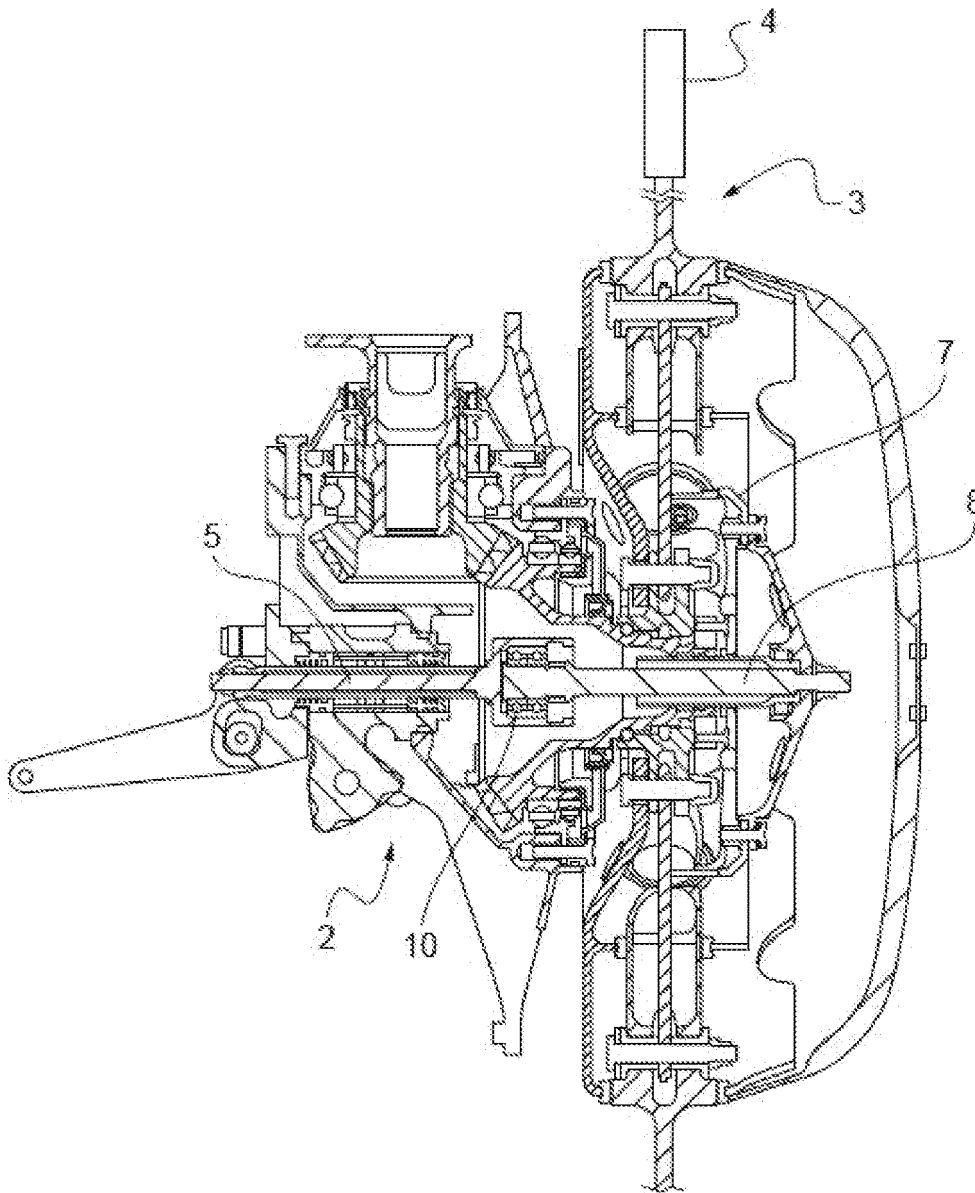


Fig.5



**RAPPORT DE RECHERCHE  
PRÉLIMINAIRE**

N° d'enregistrement  
national

établi sur la base des dernières revendications  
déposées avant le commencement de la recherche

**FA 900113**  
**FR 2111006**

DOCUMENTS CONSIDÉRÉS COMME PERTINENTS		Revendication(s) concernée(s)	Classement attribué à l'invention par l'INPI
Catégorie	Citation du document avec indication, en cas de besoin, des parties pertinentes		
<b>X</b>	<b>FR 3 095 481 A1 (SAFRAN AIRCRAFT ENGINES [FR]) 30 octobre 2020 (2020-10-30)</b> <b>* figures 2, 3, 4 *</b> <b>* alinéa [0002] *</b> -----	<b>1-16</b>	<b>F16C19/52</b> <b>F16C19/54</b> <b>B64C11/32</b> <b>B64C27/59</b>
<b>A</b>	<b>EP 3 753 849 A1 (LEONARDO SPA [IT]) 23 décembre 2020 (2020-12-23)</b> <b>* figure 4 *</b> -----	<b>15</b>	
			<b>DOMAINES TECHNIQUES RECHERCHÉS (IPC)</b>
			<b>F16C</b> <b>B64C</b>
Date d'achèvement de la recherche		Examineur	
<b>16 mai 2022</b>		<b>Frechard, Fabrice</b>	
<p>CATÉGORIE DES DOCUMENTS CITÉS</p> <p>X : particulièrement pertinent à lui seul                      Y : particulièrement pertinent en combinaison avec un autre document de la même catégorie                      A : arrière-plan technologique                      O : divulgation non-écrite                      P : document intercalaire</p> <p>T : théorie ou principe à la base de l'invention                      E : document de brevet bénéficiant d'une date antérieure à la date de dépôt et qui n'a été publié qu'à cette date de dépôt ou qu'à une date postérieure.                      D : cité dans la demande                      L : cité pour d'autres raisons                      .....                      &amp; : membre de la même famille, document correspondant</p>			

**ANNEXE AU RAPPORT DE RECHERCHE PRÉLIMINAIRE  
RELATIF A LA DEMANDE DE BREVET FRANÇAIS NO. FR 2111006 FA 900113**

La présente annexe indique les membres de la famille de brevets relatifs aux documents brevets cités dans le rapport de recherche préliminaire visé ci-dessus.  
Les dits membres sont contenus au fichier informatique de l'Office européen des brevets à la date du **16-05-2022**  
Les renseignements fournis sont donnés à titre indicatif et n'engagent pas la responsabilité de l'Office européen des brevets, ni de l'Administration française

Document brevet cité au rapport de recherche		Date de publication	Membre(s) de la famille de brevet(s)	Date de publication
<b>FR 3095481</b>	<b>A1</b>	<b>30-10-2020</b>	<b>AUCUN</b>	
-----				
<b>EP 3753849</b>	<b>A1</b>	<b>23-12-2020</b>	<b>CN 114040873 A</b>	<b>11-02-2022</b>
			<b>EP 3753848 A1</b>	<b>23-12-2020</b>
			<b>EP 3753849 A1</b>	<b>23-12-2020</b>
			<b>KR 20220038299 A</b>	<b>28-03-2022</b>
			<b>WO 2020254895 A1</b>	<b>24-12-2020</b>
-----				