



(12) 发明专利申请

(10) 申请公布号 CN 101908841 A

(43) 申请公布日 2010.12.08

(21) 申请号 201010123038.X

(22) 申请日 2010.02.25

(30) 优先权数据

10-2009-0049251 2009.06.03 KR

(71) 申请人 株式会社格林普乐斯

地址 韩国忠清南道

申请人 朴荣焕

(72) 发明人 朴荣焕

(74) 专利代理机构 北京市浩天知识产权代理事

务所 11276

代理人 刘云贵

(51) Int. Cl.

H02N 6/00 (2006.01)

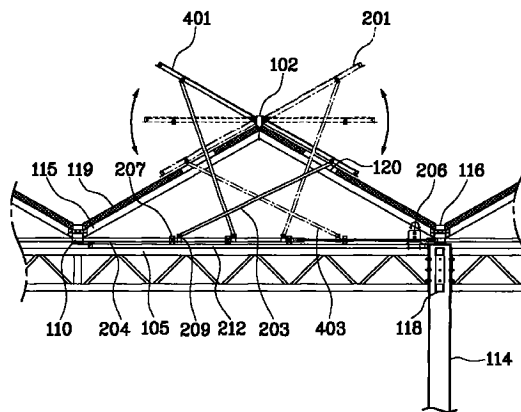
权利要求书 2 页 说明书 7 页 附图 5 页

(54) 发明名称

用于双向跟踪并聚集光线的屋顶安装型装置

(57) 摘要

本发明公开了一种用于双向跟踪并聚集光线的屋顶安装型的装置,所述装置包括:水平桁架、屋顶桁架、开式铰链、多个第一太阳能电池能组件板和第二太阳能电池能组件板和驱动装置,所述水平桁架具有水平结构,所述屋顶桁架斜设在水平桁架两侧形成多个三角形结构,所述开式铰链形成在屋顶桁架顶端向横向延伸,并在垂直方向排列有多个;所述多个第一和第二太阳能电池能组件板分别形成在屋顶桁架倾斜的外表面上用来聚集光线,驱动装置支撑多个第一太阳能电池能组件板和第二太阳能电池能组件板的下面部分。因此该装置根据太阳的高度或轨道的变化,跟踪光线的方向并枢轴转动太阳能电池组件板,从而最大化聚集效率,提高环保能源的生产效率。



1. 一种用于双向跟踪并聚集光线的屋顶安装型装置,包括:
 - 水平桁架,具有水平方向的结构;
 - 屋顶桁架,斜设在所述水平桁架的两侧以形成多个三角形结构,并构成形成于其上的屋顶组件;
 - 开式铰链,形成在所述屋顶桁架的顶端,向横向延伸,并在垂直方向排列有多个开式铰链;
 - 多个第一和第二太阳能电池能组件板,分别形成在所述屋顶桁架的倾斜的两侧外表面上,以用来聚集光线,且在左右两侧相互形成表面接触,并被安装来在横向间相互作用,所述多个第一和第二太阳能电池能组件板的上面部分在双侧方向上枢轴地连接至所述开式铰链,以及
 - 驱动装置,支撑所述多个第一太阳能电池能组件板和第二太阳能电池能组件板的下面部分,推进或拉动该下面部分,以使所述多个第一太阳能电池能组件板和第二太阳能电池能组件板单独或共同地在左右方向上绕铰链枢轴转动。
2. 如权利要求 1 所述的装置,其中所述多个第一太阳能电池能组件板和多个第二太阳能电池能组件板彼此相对绕开式铰链双向形成,且就平面布置而言相互交错地排列成之字形。
3. 如权利要求 1 所述的装置,其中所述驱动装置包括:
 - 第一电机;
 - 第一驱动管,向横向延伸以随第一电机转动;
 - 多个第一齿轮齿条,连接到所述第一驱动管,以将所述第一电机的旋转运动转化为线性运动;
 - 多个第一从动管,连接到所述多个第一齿轮齿条,在前后方向上进行线性运动;
 - 多个第一开启推杆,具有一侧与多个第一从动管铰链连接以并排水平移动,另外一侧分别地以铰链连接所述第一太阳能电池能组件板的下面部分,在前向的上下方向提升第一太阳能电池能组件板;
 - 第二电机;
 - 第二驱动管,向横向延伸以随第二电机转动;
 - 多个第二齿轮齿条,连接到所述第二驱动管以将所述第二电机的旋转运动转化为线性运动;
 - 多个第二从动管,连接至所述多个第二齿轮齿条,以在前后方向上进行线性运动;
 - 多个第二开启推杆,具有一侧与所述多个第二从动管铰链连接以并排水平移动,另外一侧分别以铰链连接所述第二太阳能电池能组件板的下面部分,以在向后的上下方向提升所述第二太阳能电池能组件板。
4. 如权利要求 3 所述的装置,其中所述第一开启推杆和第二开启推杆相互邻接并且相互交错形成且不互相干涉,分别从所述第一和第二从动管连接到所述第一和第二太阳能电池能组件板上。
5. 如权利要求 3 所述的装置,其中所述第一开启推杆和第二开启推杆设置成为支架形状,以便分别连接到所述第一和第二太阳能电池能组件板四个点和所述第一及第二驱动管的一个点上。
6. 如权利要求 3 所述的装置,其中所述第一和第二从动管并排平行形成多个,并逐一

交错地排列。

7. 如权利要求 3 所述的装置,其中所述屋顶组件具有形成其中的多个通孔,以便所述多个第一开启推杆和第二开启推杆通过。

8. 如权利要求 7 所述的装置,其中多个形成在所述屋顶组件中的通孔的尺寸按照所述多个第一和第二太阳能电池能组件板的尺寸大小形成,并根据所述第一和第二太阳能电池能组件板的枢轴转动而开启和关闭以循环屋内和屋外空气。

9. 如权利要求 1 所述的装置,其中所述屋顶组件在所述屋顶桁架的表面可选地形成半透明和透明板。

10. 如权利要求 1 所述的装置,还包括光跟踪和驱动控制器,所述光跟踪和驱动控制器跟踪太阳的轨道或高度,并根据跟踪的太阳轨道或高度,输出不同大小的信号,

其中所述光跟踪和驱动控制器在左右方向上根据所述光跟踪和控制器输出的信号大小,枢轴转动所述多个第一太阳能电池能组件板和第二太阳能电池能组件板,根据太阳改变角度。

11. 一种用于双向跟踪并聚集光线的屋顶安装型装置,包括:

具有三角形屋顶的建筑;和

多个太阳能电池能组件板,安装有多个所述太阳能电池能组件板,形成在绕屋顶顶端中心的铰链的两个方向,以在左右方向单独地或共同地枢轴转动,而聚集光线。

12. 如权利要求 11 所述的装置,还包括驱动装置,所述驱动装置安装在所述多个太阳能电池能组件板的下面,以在左右方向绕铰链单独地或共同地枢轴转动所述太阳能电池能组件板。

13. 如权利要求 11 所述的装置,其中所述多个太阳能电池能组件板相互作用并在左右方向上共同枢轴转动,多个太阳能电池能组件板在两侧方向上的任意一侧表面并排形成。

用于双向跟踪并聚集光线的屋顶安装型装置

技术领域

[0001] 本发明涉及一种用于聚集光线的屋顶安装型装置,尤其涉及一种用于双向跟踪并聚集光线的屋顶安装型装置,该装置根据太阳的高度或轨道的变化,跟踪光线的方向,枢轴转动太阳能电池能组件板使聚集效率最大化以及加强其中的屋顶固定结构。

背景技术

[0002] 一般地,光线发电指一种通过太阳能电池将光线直接转化成电力的发电方法。

[0003] 与其他类型的发电方法相比,太阳能发电产生无空气污染、无噪声、无热量、无振动等的清洁能源,很少需要燃料输送以及发电设备的维护和管理,提高了装置的使用周期,并简化了设备规模的确定及安装工作。

[0004] 光线发电系统具有以下优点:能源清洁并且无限,以及发电系统易于维护及修理,能够在无人系统中执行并且具有较长的使用周期。

[0005] 图1示出传统的用于聚集光线的固定类型装置。该传统装置具有最便宜的稳定结构,并且主要用于安装区域不受限制的比较偏远的地区。特别地,该传统装置通常安装在具有强风速的岛上。该传统装置采用相对经常使用的阵列支撑方法,这是因为初始安装成本低并且维护和修理没有困难。一种用于岛屿的家庭式光线系统已被标准化为固定型系统。

[0006] 另外,可使用一种双向聚集光线的固定型装置,其中在两个方向都安装前述的固定型结构。

[0007] 但是,由于用于聚集光线的固定型传统装置被固定地安装为沿一个方向,当光线最佳地聚集在一个表面上时,在相对的另一表面的光线聚集效率就减少了。因此,根据太阳的高度和轨道的变化,整个系统的聚集效率被降低了。

[0008] 此外,由于传统设备大都安装在地上,因此安装地点很有限。当传统装置安装在屋顶上,对风或负载不耐用。

发明内容

[0009] 技术问题

[0010] 因此,本发明意在解决背景技术中前述问题。本发明的目的在于提供一种用于双向跟踪并聚集光线的屋顶安装型装置,该装置根据太阳的高度或轨道的变化,跟踪光线的方向,枢轴转动太阳能电池能组件板以使聚集效率最大化。

[0011] 另外,本发明的另一个目的在于提高环保能源的生产效率,利用屋顶面积的闲置空间,无需使用大块土地面积安装置于建筑物顶上的屋顶型装置,并且通过牢固地固定用于将太阳能电池能组件板固定在屋顶以及将太阳能电池能组件板枢轴转动的装置,从而提供一种强抗风和抗负载的结构。

[0012] 技术方案

[0013] 根据为达到上述目的的本发明的一方面,提供一种用于双向跟踪并聚集光线的屋顶安装型装置,该装置包括:水平桁架、屋顶桁架、开式铰链、多个第一太阳能电池能组件板和

第二太阳能电池能组件板和驱动装置,所述水平桁架具有水平结构,所述屋顶桁架斜设在水平桁架两侧形成多个三角形结构,并且形成其上的屋顶组件,所述开式铰链形成在屋顶桁架顶端向横向延伸,并在垂直方向排列有多个开式铰链;所述多个第一和第二太阳能电池能组件板分别形成在屋顶桁架倾斜的外表面上用来聚集光线,且在左右两侧形成相互表面接触,并被安装来在横向间相互作用。第一和第二太阳能电池能组件板的上面部分在双侧方向枢轴转动地与开式铰链连接,所述驱动装置支撑第一太阳能电池能组件板和第二太阳能电池能组件板的下面部分,推进或拉动该下面部分,以使多个第一太阳能电池能组件板和第二太阳能电池能组件板能单独或共同地在左右方向绕铰链枢轴转动。

[0014] 多个第一太阳能电池能组件板和多个第二太阳能电池能组件板彼此相对绕开式铰链在双向形成,且就平面布置而言相互交错地排列成之字形。

[0015] 驱动装置包括:第一电机;第一驱动管,向横向延伸以随第一电机转动;多个第一齿轮齿条连接到第一驱动管将第一电机的旋转运动转化为线性运动;多个第一从动管,连接到多个第一齿轮齿条在前后方向上进行线性运动;多个第一开启推杆,具有一侧与多个第一从动管铰链连接以并排水平移动,另外一侧分别铰链连接第一太阳能电池能组件板下面部分,在前方上下方向提升第一太阳能电池能组件板;第二电机;第二驱动管,在横向延伸随第二电机转动;多个第二齿轮齿条,连接到第二驱动管将第二电机的旋转运动转化为线性运动;

[0016] 多个第二从动管,配合多个第二齿轮齿条在前后方向上进行线性运动;多个第二开启推杆,一侧与多个第二从动管铰链连接并排水平移动,另外一侧分别地以铰链连接第二太阳能电池能组件板下面部分,在后方上下方向提升第二太阳能电池能组件板。

[0017] 第一开启推杆和第二开启推杆相互邻接并且互相不干涉地交错形成,且分别从第一和第二从动管连接到第一和第二太阳能电池能组件板上。

[0018] 第一开启推杆和第二开启推杆设置成为支架形状以便分别连接到第一和第二太阳能电池能组件板四个点及第一和第二驱动管的一个点上。

[0019] 第一和第二从动管并排平行形成多个,并逐一地交错排列。

[0020] 屋顶组件具有形成其中的多个通孔,以便多个第一开启推杆和第二开启推杆能通过。

[0021] 屋顶组件在屋顶桁架表面可选地形成半透明和透明板。

[0022] 另外,优选地,该装置进一步包括光跟踪和控制器,按照太阳轨道和高度,跟踪太阳的轨道或高度,并根据跟踪的太阳轨道或高度输出不同大小的信号,其中驱动装置在左右方向上按照从光跟踪和控制器输出的信号大小,枢轴转动多个第一太阳能电池能组件板和第二太阳能电池能组件板,根据太阳改变角度。

[0023] 按照本发明的另一方面,提供一种双向跟踪并聚集光线的屋顶安装型装置,包括:具有三角屋顶形的建筑;和多个太阳能电池能组件板,所述太阳能电池能组件板以复数地被安装并形成在绕屋顶顶端中心的铰链的两个方向上,以在左右方向单独地或共同地绕铰链枢轴转动而聚集光线。

[0024] 优选地,该装置进一步包括驱动装置,该驱动装置安装在多个太阳能电池能组件板下面,在左右方向绕铰链单独地或共同地枢轴转动太阳能电池能组件板。

[0025] 更优选地,所述多个太阳能电池能组件板相互作用并在左右方向上共同枢轴转动,

多个太阳能电池能组件板在两侧方向上的任意一侧表面并排形成。

[0026] 有益效果

[0027] 根据本发明,用于跟踪并聚集光线的屋顶安装型装置可根据太阳高度或轨道的变化跟踪光线的方向,并使太阳能电池能组件板枢轴转动从而使聚集效率最高。

[0028] 另外,用于双向跟踪并聚集光线的屋顶安装型装置提高了环保能源的生产效率,利用屋顶面积的闲置空间,无需使用大块土地面积安装于建筑物顶上的屋顶型装置,并且通过牢固的固定装置将太阳能电池能组件板固定在屋顶以及将太阳能电池能组件板枢轴转动,从而提供一种强烈抗风和抗负载的结构。

附图说明

[0029] 图 1 示出用于跟踪并聚集光线的固定型传统装置的透视图;

[0030] 图 2 示出本发明的用于跟踪并聚集光线的屋顶安装型装置的侧视图;

[0031] 图 3 为图 2 的平面视图;

[0032] 图 4 示出当提供有多个第一和第二太阳能电池能组件板时,本发明的双向用于跟踪并聚集光线的屋顶安装型装置的侧视图;

[0033] 图 5 为图 4 的平面视图;和

[0034] 图 6 和图 7 为示出本发明的用于双向跟踪并聚集光线的屋顶安装型装置的透视图。

[0035] 图中主要部件的附图标记的解释

- | | |
|-------------------------------|------------------------|
| [0036] 100 :光跟踪及驱动控制器 | 102 :开式铰链 |
| [0037] 105 :水平桁架 | 110 :排水沟梁 |
| [0038] 115 :屋顶桁架 | 114 :柱子 |
| [0039] 116 :排水沟 | 118 :辅助柱桁架 |
| [0040] 119 :屋顶组件 | 120 :通孔 |
| [0041] 201 :第一太阳能电池能组件板 | 203 :第一开启推杆 |
| [0042] 204 :第一从动管 | 206 :第一齿条齿轮 |
| [0043] 207 :滚轴管 (Pipe roller) | 208 :第一驱动管 |
| [0044] 209 :第一推杆铰链 | 212 :齿条齿轮梁 |
| [0045] 213 :第一电机 | 401 :第二太阳能电池能组件板 |
| [0046] 403 :第二开启推杆 | 404 :第二从动管 |
| [0047] 406 :第二齿条齿轮 | 407 :滚轴管 (Pipe roller) |
| [0048] 408 :第二驱动管 | 409 :第二推杆铰链 |
| [0049] 412 :齿条齿轮支撑梁 | 413 :第二电机 |

具体实施方式

[0050] 下面参考附图将详细描述本发明的示例性实施例。

[0051] 图 2 示出本发明的用于双向跟踪并聚集光线的屋顶安装型装置的侧视图;图 3 为图 2 的平面视图。

[0052] 如图所示,本发明的用于双向跟踪并聚集光线屋顶安装型装置包括光跟踪及驱动

控制器 100 (参考图 6), 第一太阳能电池能组件板 201, 开式铰链 102, 第一开启推杆 203, 水平桁架 105, 排水梁 110, 柱 114, 屋顶桁架 115, 排水 116, 辅助柱桁架 118, 屋顶组件 119, 通孔 120, 第一从动管 204, 第一齿条齿轮 206, 滚轴管 207, 第一驱动管 208, 第一推杆铰链 209, 齿条齿轮梁 212, 第一电机 213, 第二太阳能电池能组件板 401, 第二开启推杆 403, 第二从动管 404, 第二齿条齿轮 406, 滚轴管 407, 第二驱动管 408, 第二推杆铰链 409, 齿条齿轮支撑梁 412, 第二电机 413。

[0053] 如图 6 所示, 如下所述的光跟踪和驱动控制器 100 安装在屋顶组件 119 上, 用来跟踪太阳轨道和高度。例如, 光跟踪和驱动控制器 100 安装有两个或更多个光传感器 (未示出), 且跟踪一个位置, 该位置进入到两个或多个光传感器的光线量是相同的, 由此确保能量效率最大。由于按照现有技术可以很容易地建造, 省略具体的说明。

[0054] 水平桁架 105 具有水平方向的结构。所述水平桁架可在特定的柱子 114 或辅助柱 118 上形成。

[0055] 屋顶桁架 115 在水平桁架 105 上形成三角形屋顶, 即多个屋顶桁架 115 斜设在水平桁架 105 的两侧形成三角形结构, 然后在其上形成屋顶组件 119。

[0056] 水平桁架 105 和屋顶桁架 115 组成建筑物的通用的三角屋顶。

[0057] 另外, 开式铰链 102 形成在屋顶桁架 115 的顶端向横向延伸, 并沿垂直方向设置多个开式铰链 102。

[0058] 第一太阳能电池能组件板 201 和第二太阳能电池能组件板 401 分别安装在屋顶桁架 115 的两倾斜外表面上用来聚集光线, 其中第一太阳能电池能组件板 201 和第二太阳能电池能组件板 401 的上面部分在两个方向上枢轴连接至开式铰链 102。这里, 第一太阳能电池能组件板 201 和第二太阳能电池能组件板 401 在左右侧形成表面接触, 在横向安装有多个第一太阳能电池能组件板 201 和第二太阳能电池能组件板 401 以相互配合。

[0059] 此外, 本发明的驱动装置支撑多个第一太阳能电池能组件板 201 和第二太阳能电池能组件板 401 的下部, 并推进和拉动其下部使得第一太阳能电池能组件板 201 和第二太阳能电池能组件板 401 可以单独或共同地在左右方向上绕铰链旋转。

[0060] 特别地, 第一太阳能电池组件板 201 和第二太阳能电池能组件板 401 优选地按照太阳运行方向由东向西枢轴旋转。

[0061] 为达此目的, 驱动装置包括第一电机 213, 第一驱动管 208, 多个第一齿轮齿条 206, 多个第一从动管 204, 多个第一开启推杆 203, 第二电机 413, 第二驱动管 408, 多个第二齿轮齿条 406, 多个第二从动管 404 和多个第二开启推杆 403。

[0062] 第一驱动管 208 向横向延伸伴随着第一电机 213 旋转, 多个第一齿轮齿条 206 连接到第一驱动管 208, 用来将第一电机 213 的旋转运动转换为线性运动。

[0063] 多个第一从动管 204 与多个第一齿轮齿条 206 连接, 在前后方向进行线性运动。

[0064] 多个第一开启推杆 203 具有一侧与多个第一从动管 204 铰链连接, 且并排水平移动, 另外一侧分别地铰链连接第一太阳能电池能组件板 201 的下部, 在前向上下方向提升第一太阳能电池能组件板 201。

[0065] 为达此目的, 屋顶组件 119 具有形成于其上的多个通孔 120 以便于多个开启推杆 203 和第二开启推杆 403 可以穿过。

[0066] 而且, 第一开启推杆 203 和第二开启推杆 403 按照托架形状形成以便分别连接到

第一和第二太阳能电池能组件板 201 和 401 的四个点上,和第一及第二驱动管 204 和 404 的一个点上。

[0067] 第二驱动管 408 向横向延伸伴随着第二电机 413 旋转,且多个第二齿轮齿条 406 连接到第二驱动管 408 上,从而将第二电机 413 的旋转运动转换成线性运动。

[0068] 多个第二从动管 404 与多个第二齿轮齿条 406 连接,进行前后方向的线性运动。

[0069] 多个第二开启推杆 403 的一侧与多个第二驱动管 404 铰链连接且并排水平移动,另外一侧分别铰链连接第二太阳能电池能组件板 401 的下部,在后向的上下方向提升第二太阳能电池能组件板 401。

[0070] 由此,第一电机 213 和第二电机 413 产生转动动力,能设置减速齿轮(未示出),例如,或装设包括内置减速齿轮的蜗杆。优选地,第一电机 213 和第二电机 413 能根据光跟踪和驱动控制器 100(稍后讨论)输出的信号大小,进行正转和反转。

[0071] 如上所述,第一太阳能电池能组件板 201 在这种情况下聚集光线,其上面部分枢轴旋转地铰链固定到屋顶桁架 115 的顶端,且第一开启推杆 203 的一侧支撑第一太阳能电池能组件板 201 的下部。更进一步,第一枢轴转动装置 200 固定第一开启推杆 203 的另一侧,且推进或拉动第一开启推杆 203,由光跟踪和驱动控制器 100 按照太阳运行的轨道和高度,枢轴转动太阳能电池能组件板 201。

[0072] 因此,当第一电机 213 转动时,第一从动管 204 在前后方向移动。当第一从动管 204 在前后方向移动时,第一开启推杆 203 推进或拉动第一太阳能电池能组件板 201 的下部来改变第一太阳能板 201 的角度。其结果是,根据由光跟踪和驱动控制器 100 跟踪的太阳运行的轨道和高度,第一太阳能电池能组件板 201 一直能保持最佳的角度来聚集光线。

[0073] 同时,第二太阳能电池能组件板 401 在这种情况下聚集光线,其上面部分可枢轴转动地铰链固定到屋顶桁架 115 的顶端,形成在第一太阳能电池能组件板 201 的对侧。

[0074] 第二开启推杆 403 的一侧支撑第二太阳能电池能组件板 401 的下部,而且,第二旋转装置 400 固定在第二开启推杆 403 的另一侧,且推进或拉动第二开启推杆 403,根据光跟踪和驱动控制器 100 跟踪的太阳的轨道或高度,枢轴旋转第二太阳能电池能组件板 401。

[0075] 由此,第一太阳能电池能组件板 201 和第二太阳能电池能组件板 401 优选地安装在东西方向。因此,第一太阳能电池能组件板 201 和第二太阳能电池能组件板 401,根据太阳的轨道或高度被旋转,从而在最佳状态聚集光线。

[0076] 因此,本发明的装置可通过第一太阳能电池能组件板 201 和第二太阳能电池能组件板 401 聚集光线,根据光跟踪及驱动控制器 100 跟踪的太阳的轨道或高度,一直保持最佳角度。

[0077] 图 4 是当有多个第一和第二太阳能电池能组件板时,本发明的用于双向跟踪并聚集光线的装置的侧视图,图 5 是图 4 的平面视图。

[0078] 如附图所示,本发明的用于双向跟踪并聚集光线的屋顶安装型装置包括第一太阳能电池能组件板 201、开式铰链 102、第一开启推杆 203、水平桁架 105、排水梁 110、柱 114、屋顶桁架 115、排水 116、辅助柱桁架 118、屋顶组件 119、通孔 120、第一从动管 204、第一齿条齿轮 206、滚轴管 207、第一驱动管 208、第一推杆铰链 209、齿条齿轮梁 212、第一电机 213、第二太阳能电池能组件板 401、第二开启推杆 403、第二从动管 404、第二齿条齿轮 406、滚轴管 407、第二驱动管 408、第二推杆铰链 409、齿条齿轮支撑梁 412 和第二电机 413。

[0079] 如图所示,第一驱动管 208 向横向延伸随第一电机 213 旋转,多个第一齿轮齿条 206 连接到第一驱动管 208,用来将第一电机 213 的旋转运动转换为线性运动。另外,多个第一从动管 204 连接多个第一齿轮齿条 206 在前后方向进行线性运动。多个第一开启推杆 203 的一侧与多个第一从动管 204 铰链连接且并排水平移动,另外一侧分别地铰链连接第一太阳能电池能组件板 201 的下部,在向前的上下方向提升第一太阳能电池能组件板 201。

[0080] 在此结构中,当第一电机 213 旋转时,第一驱动管 208 同向旋转以便多个第一齿轮齿条 206 和连接至其的多个第一从动管 204 在前后方向上移动。而且,当多个第一从动管 204 在前后方向上移动时,第一开启推杆 203 推进或拉动多个第一太阳能电池能组件板 201 的下面部分,以此批量控制多个第一太阳组件板 201 的角度。

[0081] 更进一步,多个第二开启推杆 403 和对应其的多个第二太阳能电池能组件板 401 成垂直方向形成在第二从动管 404。而且,进一步设置第二驱动管 408,第二驱动管 408 随第二电机 413 转动,并且多个第二齿轮齿条 406 和相应其的多个第二从动管 404 成水平方向形成在第二驱动管 408 上。

[0082] 因此,当第二电机 413 转动时,第二驱动管 408 同向转动,以便多个第二齿轮齿条 406 和连接至其的多个第二从动管 404 在前后方向移动。因此,第二开启推杆 403 推进或拉动多个第二太阳能电池能组件板 401 的下面部分,由此批量控制多个第二太阳能电池能组件板 401 的角度。

[0083] 在此,如上所述,优选地,第一开启推杆 203 和第二开启推杆 403,相互交错形成且不互相干涉,分别连接到第一和第二太阳能电池能组件板 201 和 401、第一和第二从动管 204 和 404 上,该第一开启推杆 203 和第二开启推杆 403 相互邻接并支撑第一太阳能电池能组件板 201 和第二太阳能电池能组件板 401。

[0084] 另外,多个第一和第二从动管 204 和 404 并排平行形成,并逐一交错地排列。

[0085] 图 6 和 7 是本发明的用于说明双向跟踪并聚集光线的屋顶安装型装置的透视图。

[0086] 如图所示,优选地,多个第一太阳能电池能组件板 201 和多个第二太阳能电池能组件板 401 绕着开式铰链 102 双向相对形成,且就平面布置来说相互交错地排列成“之”字形。

[0087] 而且,于此陈述的,本发明的光跟踪和驱动控制器 100 可跟踪太阳的轨道或高度,及根据跟踪的太阳轨道或高度,输出大小不同的信号。

[0088] 因此,驱动装置 200 根据光跟踪和驱动控制器 100 输出的信号大小,在左右方向上绕铰链枢轴转动第一太阳能电池能组件板 201 和第二太阳能电池能组件板 401,并根据光线改变角度。

[0089] 屋顶组件 119 可选地在屋顶桁架 115 的表面上形成不透明的或透明的板。

[0090] 如图所示,按照本发明,为最佳聚集光线,第二太阳能电池能组件板 401 优选地与第一太阳能电池能组件板 201 反向移动。

[0091] 即,当本发明的装置不使用时如夜间,如图 7 所示,多个第一太阳能电池能组件板 201 和第二太阳能电池能组件板 401 被折叠下去。

[0092] 之后,如果太阳升起,光跟踪和驱动控制器 100 跟踪太阳的轨道或高度,并根据跟踪的太阳的轨道或高度输出不同大小的信号,并且驱动装置 200 根据光跟踪和驱动控制器 100 输出的信号大小,在左右方向绕铰链枢轴转动第一太阳能电池能组件板 201 和第二太阳能电池能组件板 401,并按照光线改变角度。

[0093] 在此,当第二太阳能电池能组件板 401 被枢轴转动位于在上面部分上时,第一太阳能电池能组件板 201 安装在下面部分,并反转,当第二太阳能电池能组件板 401 被枢轴转动位于在下面部分上时,第一太阳能电池能组件板 201 位于在上面部分上,以便两太阳能电池能组件板 201 和 401 朝向太阳布置(参见附图 6)。

[0094] 传统的固定型聚集光线装置的缺点在于,当最佳状态的光线聚集在一个表面,光线效率在相对的另一表面上效率降低。但是,按照本发明,由于两个太阳能电池能组件板 201 和 401 一直跟随太阳,就能在最佳状态下聚集光线。

[0095] 工业实用性

[0096] 因此,根据本发明,用于双向跟踪并聚集阳光线的屋顶安装型装置根据太阳高度或轨道的变化跟踪太阳的位置并使太阳能电池能组件板枢轴转动从而使聚集效率最高。同样,用于双向跟踪并聚集光线的屋顶安装型装置可以提高环保能源的生产效率,利用屋顶面积的闲置空间,无需使用大块土地面积安装置于建筑物顶上的屋顶型装置,并且通过牢固的固定装置将太阳能电池能组件板固定在屋顶以及将太阳能电池能组件板枢轴转动,来提供一种强烈抗风或抗负载的结构。

[0097] 本发明的范围不限定于上面描述并图解的实施例,而由随附权利要求限定。显然,本领域技术人员可在由权利要求限定的本发明范围内对其进行各种更改和变化。因此,本发明的实际范围应当由随附权利要求的技术精神限定。

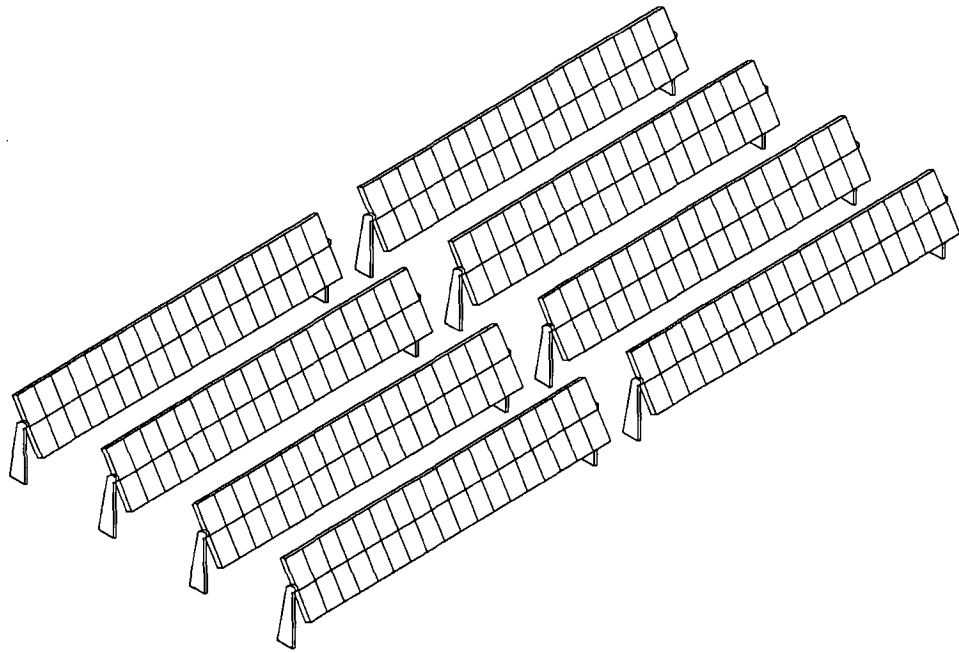


图 1

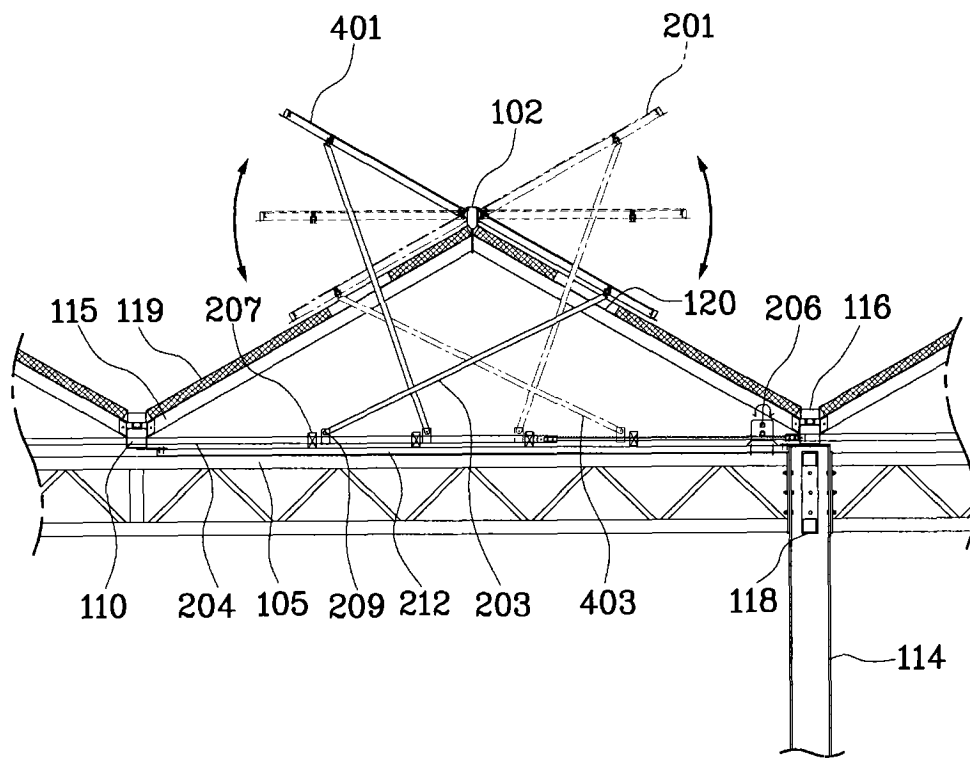


图 2

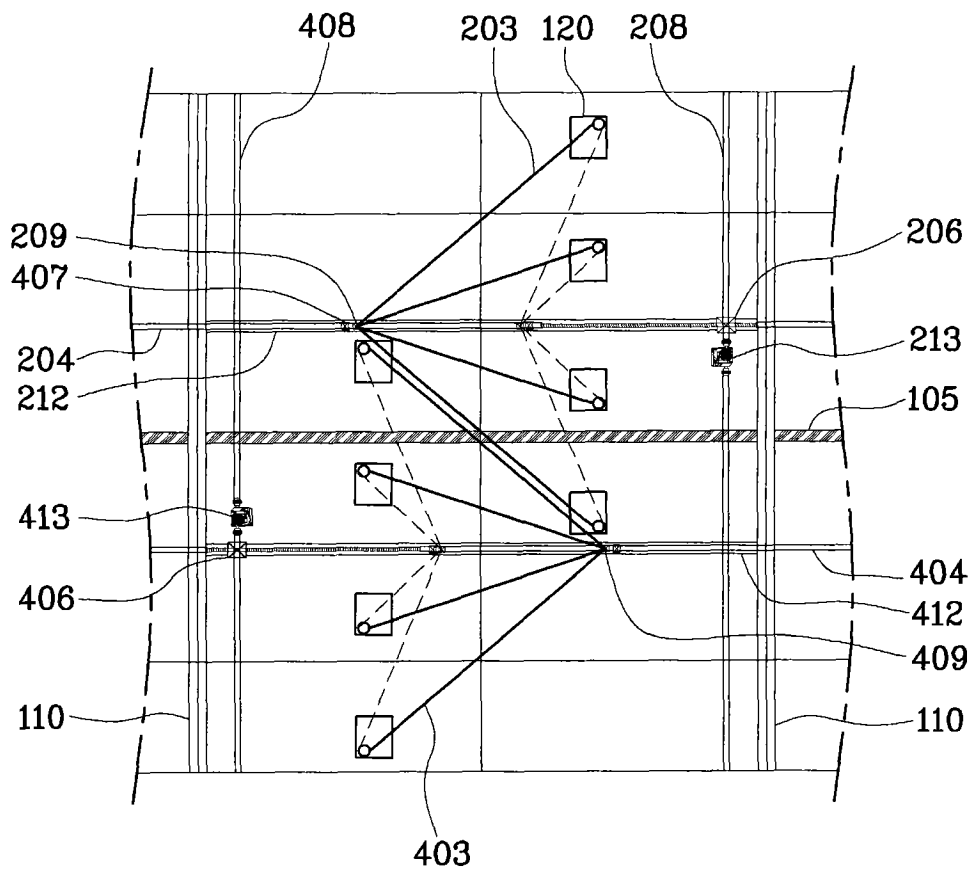


图 3

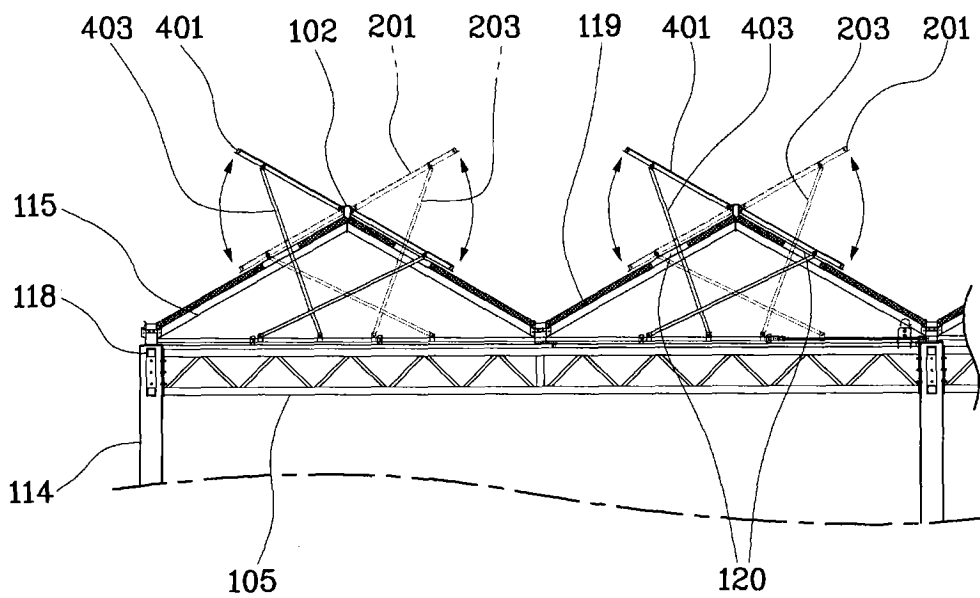


图 4

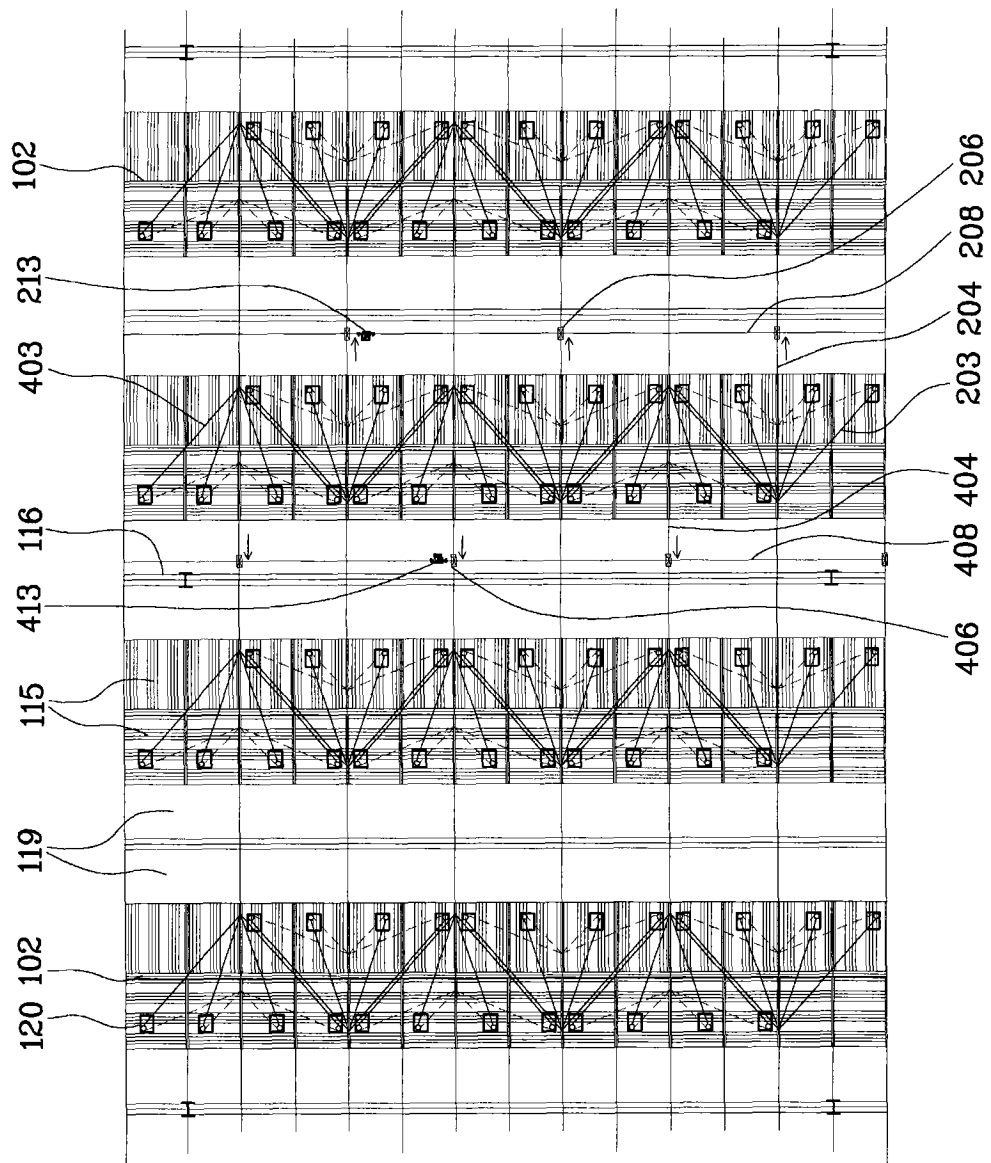


图 5

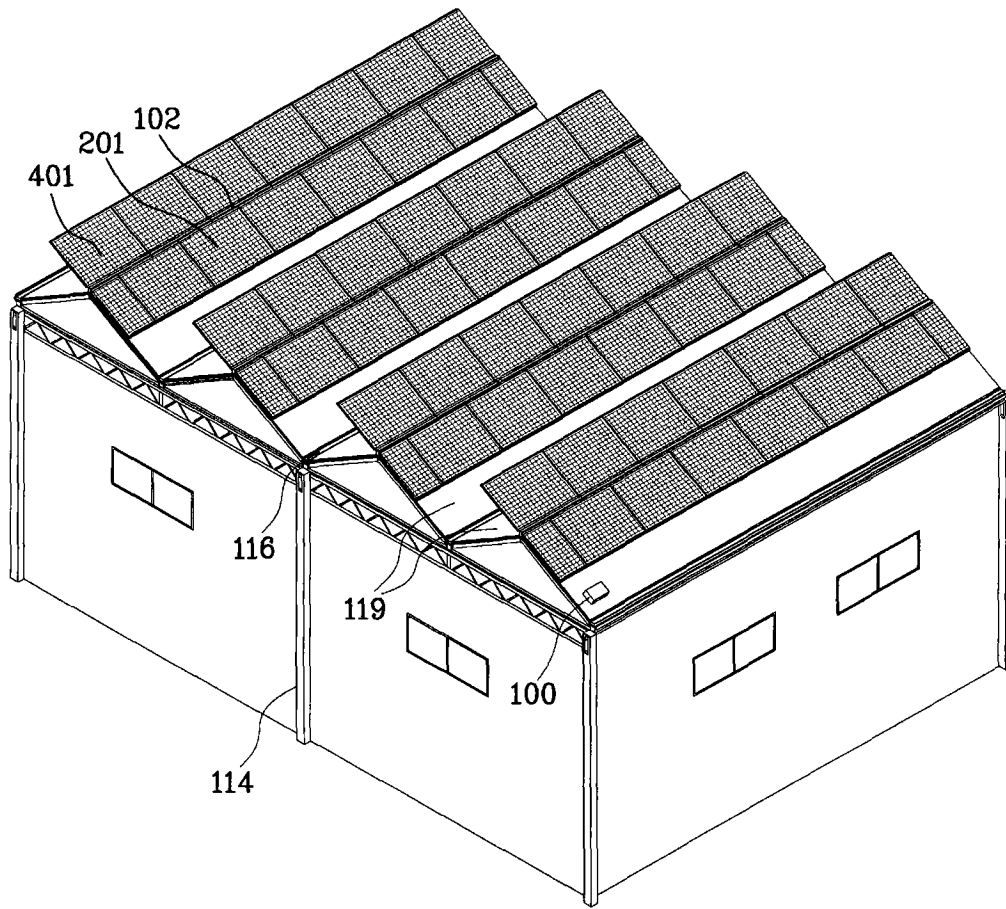


图 6

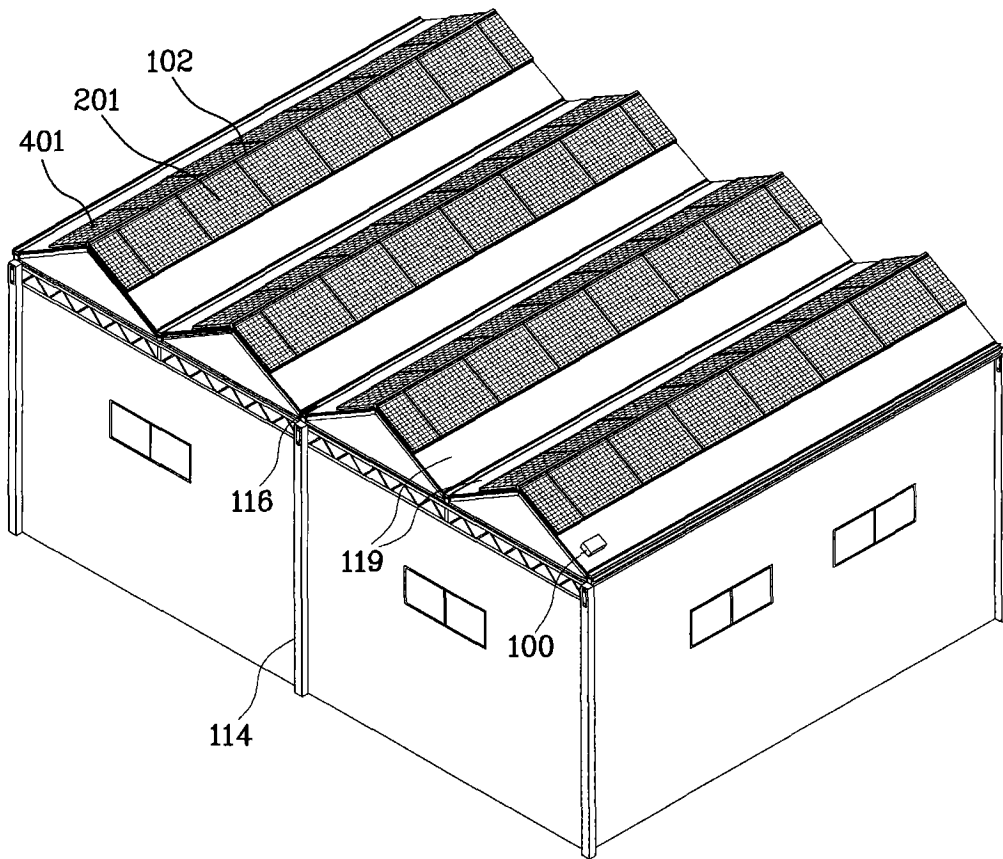


图 7