



(19)中華民國智慧財產局

(12)設計說明書公告本

(11)證書號數：TW D235178 S

(45)公告日：中華民國 113 (2024) 年 12 月 01 日

(21)申請案號：113301256

(22)申請日：中華民國 113 (2024) 年 03 月 15 日

(51)LOC.(13)Cl.：25-02

(71)申請人：日商驪住股份有限公司 (日本) LIXIL CORPORATION (JP)

日本

(72)設計人：渡邊剛之 WATANABE, TAKAYUKI (JP)

(74)代理人：卓俊傑；鮑亞嵐；卓孟儀

(56)參考文獻：

TW D203338

CN 307683525

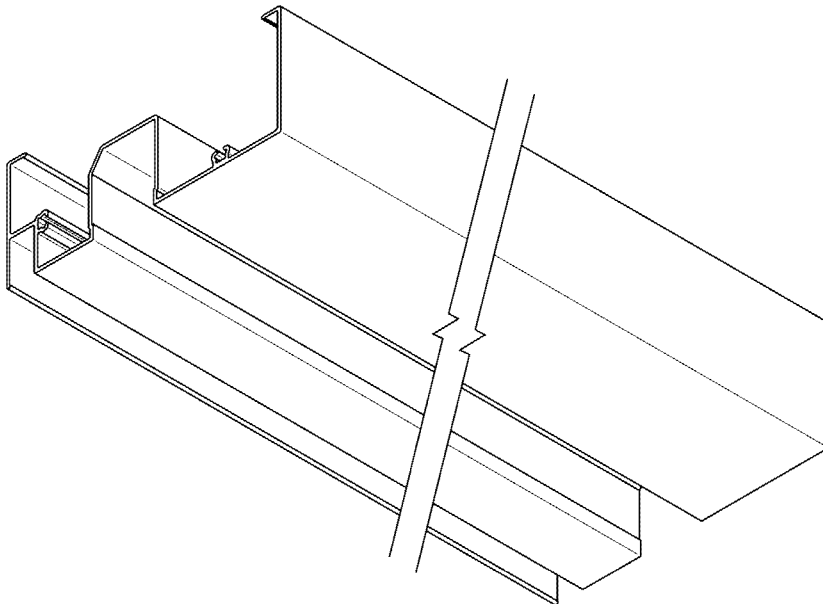
審查人員：呂正和

圖式數：7 共 8 頁

(54)名稱

窗框

代表圖：



【立體圖 (代表圖)】



D235178

## 【設計說明書】

【中文設計名稱】窗框

【英文設計名稱】FRAME FOR WINDOW

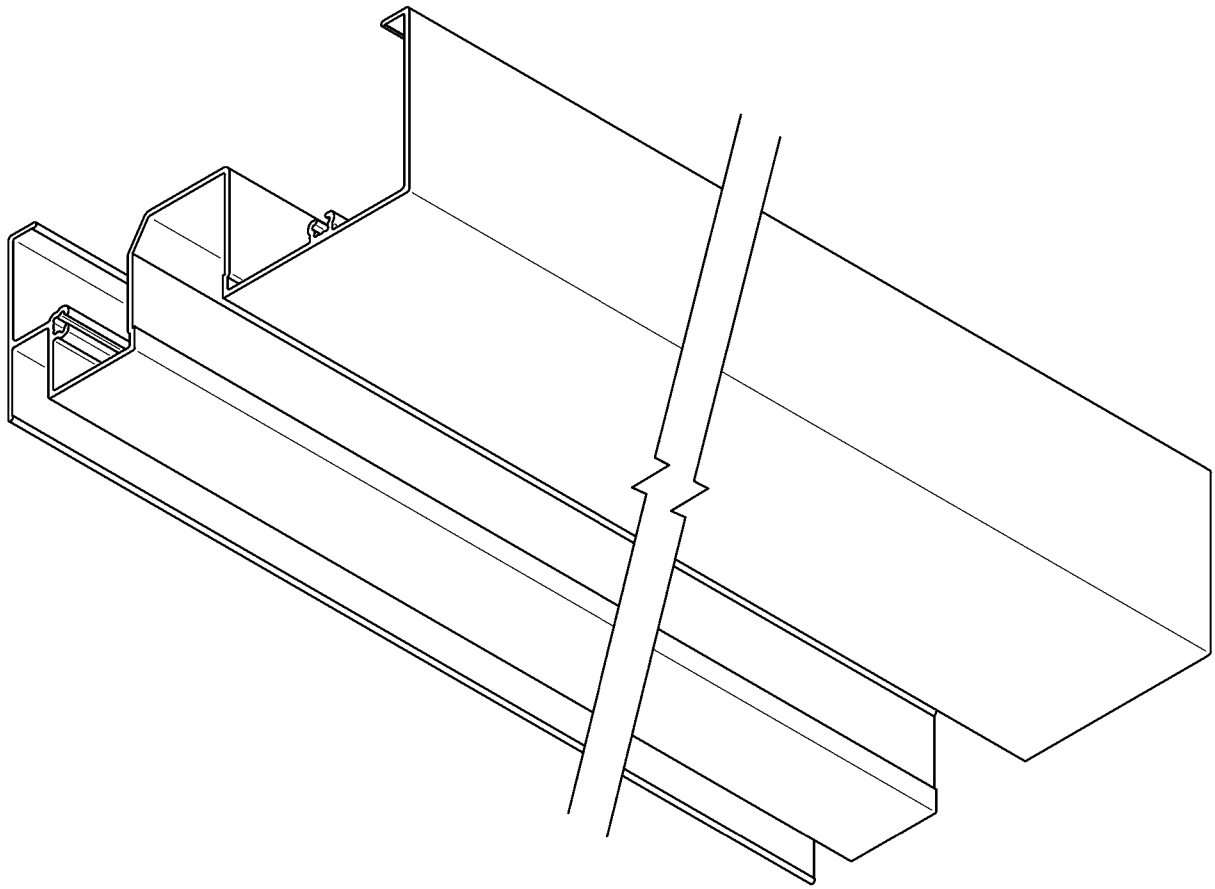
【物品用途】

【0001】 本設計物品是一種窗框，且是一種固定窗的框。

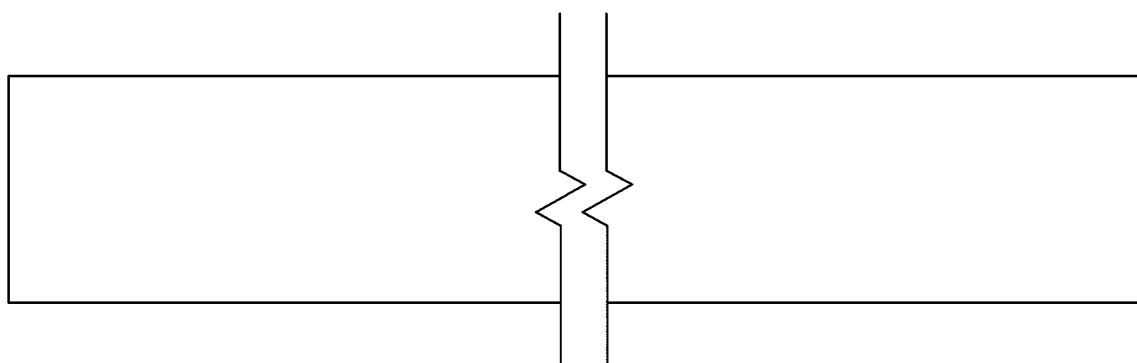
【設計說明】

【0002】 右側視圖與左側視圖相對稱，故省略右側視圖。

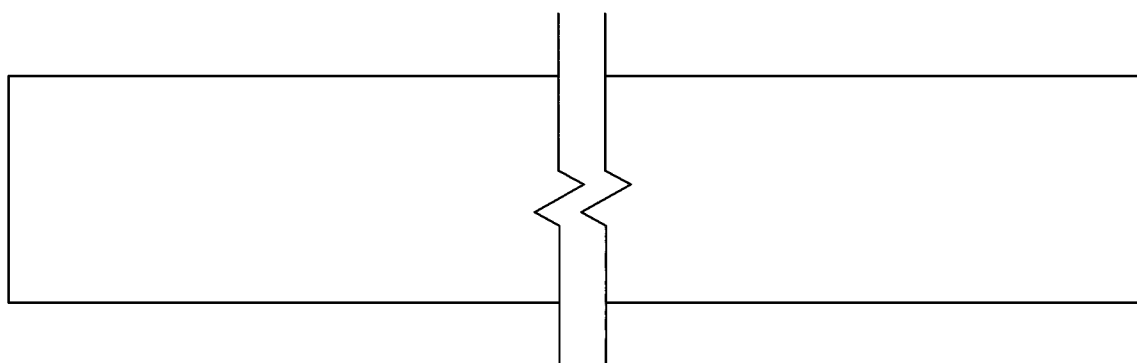
**【設計圖式】**  
(指定代表圖)



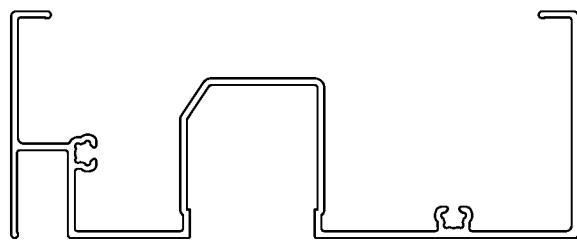
**【立體圖 (代表圖)】**



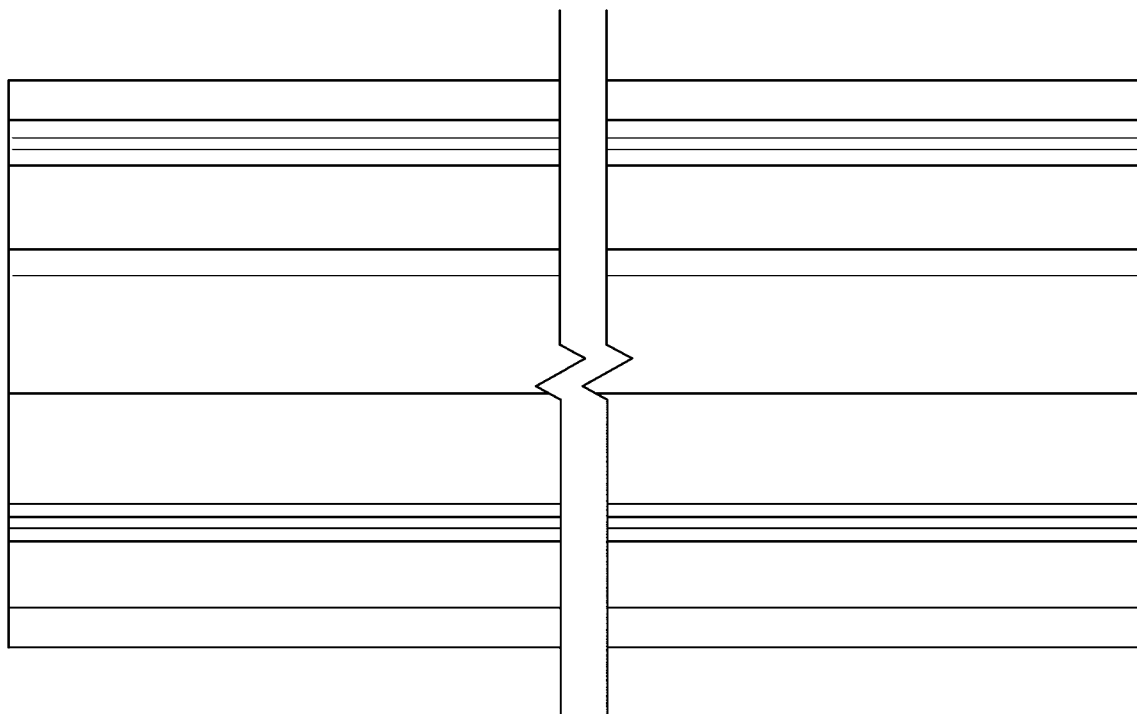
【前視圖】



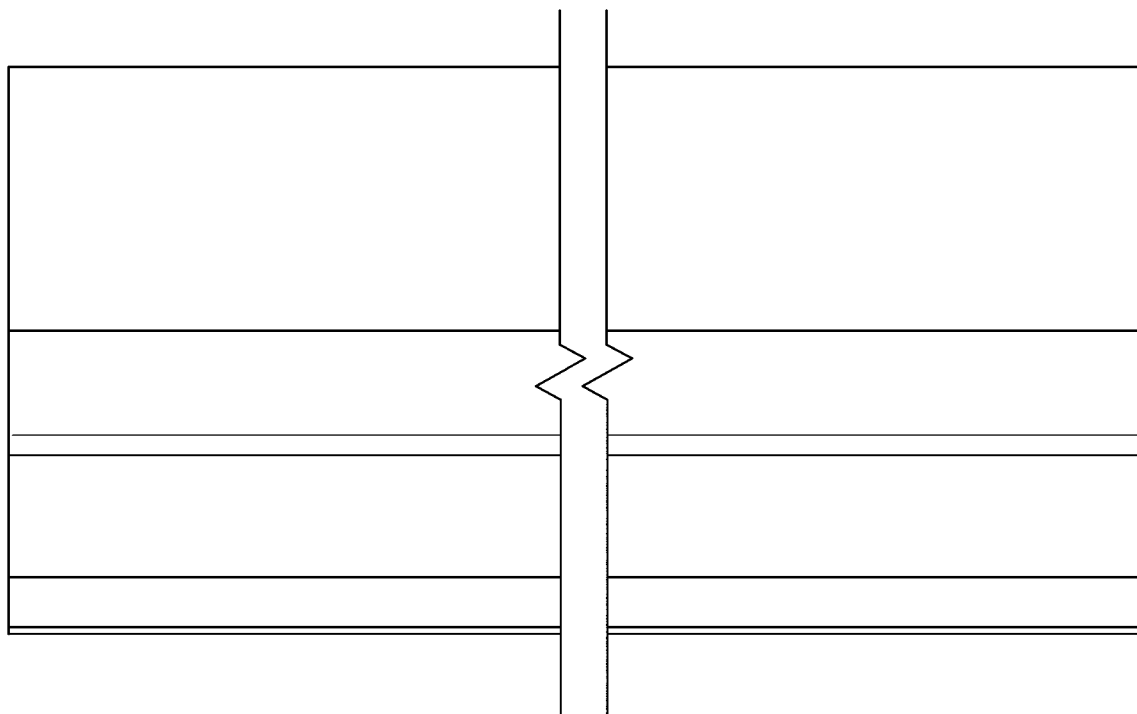
【後視圖】



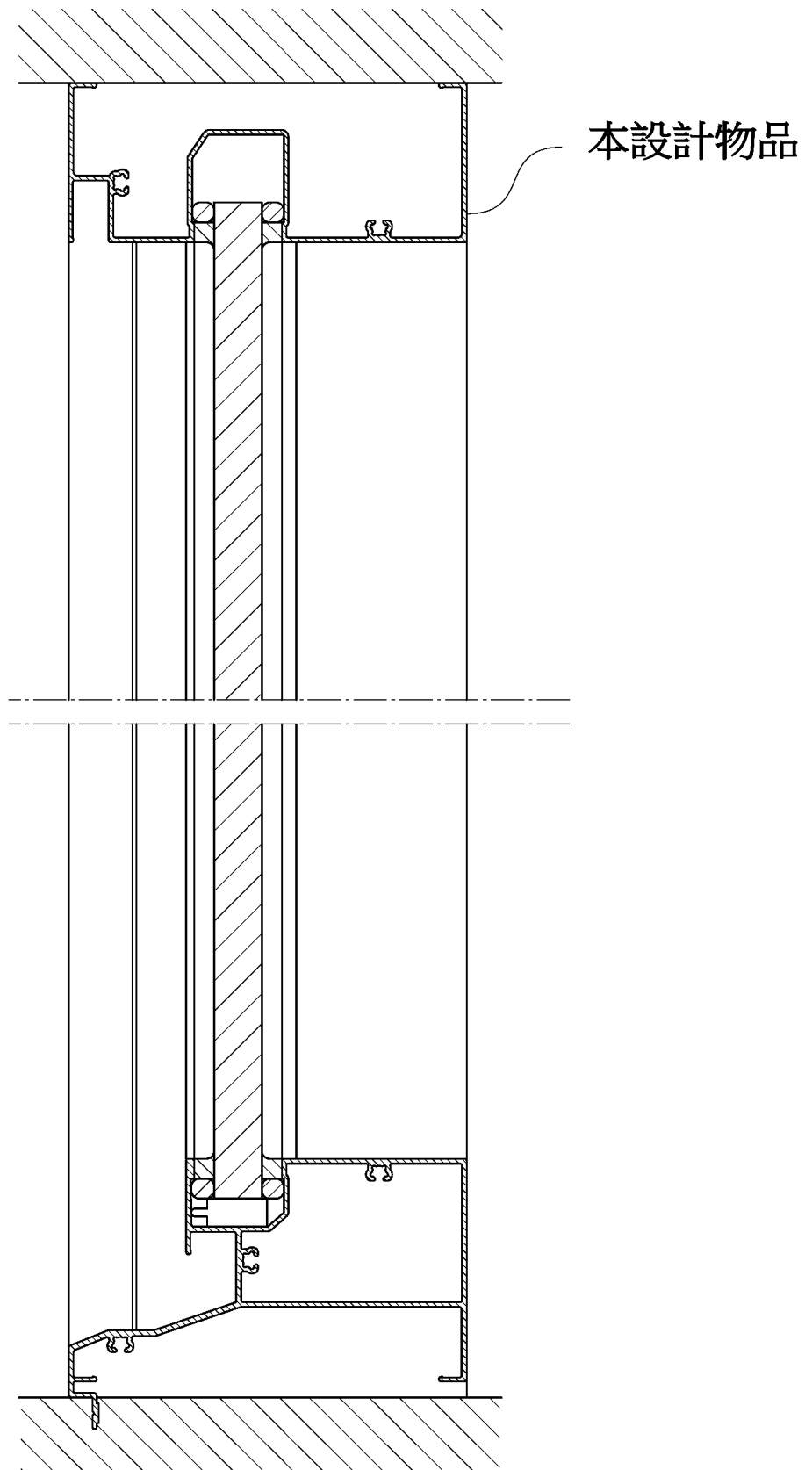
【左側視圖】



【俯視圖】



【仰視圖】



【參考圖】