

[19] 中华人民共和国国家知识产权局

[51] Int. Cl.

B05B 7/00 (2006.01)

B05B 9/04 (2006.01)



## [12] 发明专利申请公开说明书

[21] 申请号 200610018540.8

[43] 公开日 2006年8月23日

[11] 公开号 CN 1820858A

[22] 申请日 2006.3.10

[21] 申请号 200610018540.8

[71] 申请人 广西中医学院制药厂

地址 530023 广西壮族自治区南宁市青秀区  
东葛路60号

[72] 发明人 徐小彬 覃日宝 甘书坚 黄进辉

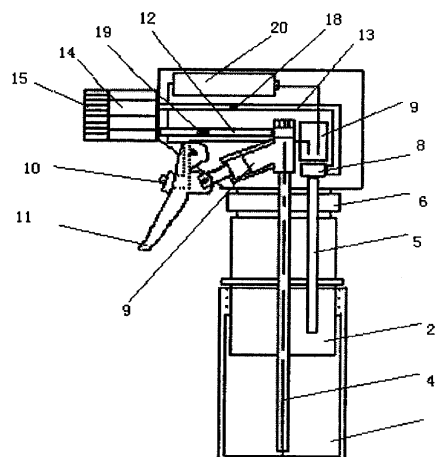
权利要求书1页 说明书6页 附图2页

### [54] 发明名称

多相物料喷雾方法及装置

### [57] 摘要

本发明涉及一种物料喷雾装置，它是利用一个喷头，通过自身压力和输送泵的作用，将两种或两种以上的不同状态物料分别从该喷头喷出，或者同时将各物料分别或同时混合后再由喷头喷出，所述的装置包括瓶体、输送管、喷头、开关和瓶盖，其特征在于：在本装置的瓶体分设两个或两个以上的不同贮料室，有物料输送管与之分别连通，并通过输送泵和开关阀门控制物料输送管，在喷头前设置混合室，在瓶体外设保险开关与有物料输送管的阀门互相配合，本发明可以利用多个贮藏室贮存不同的物料于同一个喷雾系统，经过均匀混合后喷出或者单独喷出到达喷射目标，该装置可应用于药物多相喷雾，也可应用消毒剂、杀虫剂、空气清新剂，化妆品等领域。



1、一种多相物料喷雾方法，其特征在于：利用一个喷头，通过自身压力和输送泵的作用，将两种或两种以上的不同状态物料分别从该喷头喷出，或者同时将各物料分别或同时混合后再由喷头喷出。

2、一种如权利要求1所述的多相物料喷雾方法设计的的装置，包括瓶体、输送管、喷头、开关和瓶盖，其特征在于：在本装置的瓶体分设两个或两个以上的不同贮料室（1）和（2），有物料输送管（4）和（5）与之分别连通，并通过输送泵（9）和开关（11）阀门（18、19）控制物料输送管（12、13），在喷头（15）前设置混合室（14），在瓶体外设保险开关与物料输送管的阀门互相配合。

3、根据权利要求2所述的多相物料喷雾方法设计的的装置，其特征在于：贮料室可以是分体，也可是并体。

4、根据权利要求2所述的多相物料喷雾方法设计的的装置，其特征在于：输送泵（9）为电动泵或手动泵，输送泵的结构形式为计量泵或非计量泵。

5、根据权利要求2所述的多相物料喷雾方法设计的的装置，其特征在于：开关（11）的结构是压簧开关和按钮开关的组合，压簧开关由手柄、弹簧和活塞构成，按钮开关安装在手柄上，通过导线连接到电动泵（9）。

6、根据权利要求2所述的多相物料喷雾方法设计的的装置，其特征在于：装置外设有保险开关，保险开关控制管道阀门，管道阀门为计量阀或非计量阀，保险开关设置有若干的档位。

7、根据权利要求2所述的多相物料喷雾方法设计的的装置，其特征在于：在前喷头设置转向阀或来辐线。

## 多相物料喷雾方法及装置

### 技术领域

本发明涉及一种物料喷雾（瓶）装置，特别是可以应用于制药领域的喷雾，或者应用于消毒剂、杀虫剂、空气清新剂，化妆品等介质喷雾的装置。

### 背景技术

在制药领域，目前使用喷雾剂已经比较普遍，细分起来有粉雾剂、气雾剂、喷雾剂，主要是将药物通过喷雾的方式输出到特定的部位，其它技术领域如消毒剂、杀虫剂、空气清新剂也需要通过喷雾的方式输出，喷雾输出的方法有喷雾瓶或者装置。

已知的物料喷雾装置（瓶）有手动和电动两种形式，手动喷雾瓶由药瓶、内芯、喷头、开关和瓶盖组成，其结构是：内芯装在瓶体内，药瓶装压力液体，瓶体上端有喷头和瓶盖，由于压力液体比外界大气压高，使用时打开开关压力液体顺着内芯进入喷头中心孔，再从喷出孔射出；电动喷雾瓶由药瓶、内芯、活塞、喷头、电动泵、开关和瓶盖组成，其结构是，电动泵和开关装在瓶口上，按下开关，电动泵工作，使得液体或粉末能通过内芯抽出到喷头中心孔，再从喷出孔射出。

近年来人们对物料喷雾（瓶）装置进行了一些改进，如 1、中国专利【申请（专利）号】CN94245629.7【名称】一种喷雾瓶【申请（专利权）人】中国中医研究院医药保健品研制中心【地址】北京市东城区东直门内北新仓18号大白楼533室【摘要】本实用新型涉及一种喷雾瓶，特别是医疗上用于腔道喷雾给药的一种喷雾瓶。它主要由一外壳壳体、一外壳盖、一瓶体、一瓶盖及一泵体所组成，其特征在于：该外壳壳体呈中空壳状并可套于该瓶体外部，其一封闭端上延伸出一体成型之喷管；该泵体组固设于瓶盖上，并装于瓶体内，该泵体组由泵体、活塞、阀杆、阀座、引液管等主要部件组成。通过推压瓶底，使活塞在泵体内作往复移动，将瓶内液体压入所设计的液体流道，最终以雾状喷出。

2、【申请（专利）号】CN03149855.8【名称】抽真空式喷雾瓶【申请（专利权）人】安伟【地址】北京市朝阳区朝阳门外大街20号联合大厦7层716室【摘要】一种抽真空式喷雾瓶，包括瓶体、手动真空泵和喷嘴帽，所述瓶体内设有圆柱形的腔室，腔室内能动地设有活塞，活塞将腔室分为溶液腔和进气腔，进气腔与大气相通。其瓶体内设有圆柱形的腔室，腔室内能动地设有活塞，活塞将腔室分为溶液腔和进气腔，进气腔与大气相通。使用时腔室内的活塞可在外界大气压的作用下向上运动，使溶液腔内的溶液始终保持充满状态。由于瓶体内抽真空泵的进液口不会暴露于空气之中，使得本发明的抽真空式喷雾瓶可随意倾斜或翻转使用，从而给消费者的使用带来方便。其目的是提供一种可随意倾斜或翻转使用的抽真空式喷雾瓶。

3、【申请（专利）号】CN200310109075.5【名称】带旋转喷射头的喷雾瓶【申请

（专利权）人】上海交通大学【地址】上海市闵行区东川路800号【摘要】带旋转喷射头的喷雾瓶，主要包括瓶体，瓶口塞，可压缩气囊，顶端带圆盘的中空通管，瓶上盖，喷射头底口塞，可旋转喷射头，弧形喷孔。四周设有弧形喷孔的可旋转喷射头位于瓶上盖的顶部，喷射头底口塞与可旋转喷射头通过过盈配合连接在一起，顶端带圆盘的中空通管穿过喷射头底口塞和瓶口塞中间的圆孔插到喷雾瓶内。圆盘与喷射头底口塞之间采用迷宫式密封，顶端带圆盘的中空通管兼作转轴。使用时用手按可压缩气囊使瓶体内清洗剂压向可旋转喷射头，接着通过弧形喷孔喷射出去，与此同时清洗剂的液流反冲力带动可旋转喷射头旋转。因为喷射出来的液流是旋转的，用于清洗鼻孔等窄小场合，清洗效果好，清洗所费时间短，而且节省清洗剂。

4、【申请（专利）号】CN03226178.0【名称】医用喷雾瓶【申请（专利权）人】黄倩媚【地址】广东省中山市莲塘东路城市花园宝兴阁壹号A座101-102【摘要】一种医用喷雾瓶，包括瓶体和喷雾器，其特征在于瓶体下方设有桶形瓶座，瓶体与瓶座间围成一个储物腔，瓶座与瓶体间为可拆卸连接。

5、【申请（专利）号】CN92240044.X【名称】喷雾瓶【申请（专利权）人】王厚全【地址】山东省医科大学【摘要】本实用新型公开了一种带有活动喷雾头的喷雾瓶。瓶体是一种带有侧枝的密封软质塑料瓶。喷雾头由外套管和内导管组成，外套管与内导管顶部熔接，靠近喷口一端内导管侧壁上有一小孔。当轻压瓶体时，药液或空气由小孔进入内导管，与内导管里的空气或药液一起由喷口呈雾状喷出，完成定剂量或不定剂量喷雾。本实用新型结构简单、成本低廉、使用方便、应用范围广泛，特别适用于医药制剂中喷雾以及灭蚊蝇药及日用品、化妆品的喷洒。

6、【申请（专利）号】CN99212911.7【名称】芳香喷雾器结构【申请（专利权）人】佳侣股份有限公司【地址】台湾省台北县【摘要】一种芳香喷雾器结构，包含一基座，内部设有固定喷雾瓶的倾斜固定板；设置在喷雾瓶顶端的气阀，喷嘴；通过支架连接于基座的活动架，其套接喷嘴能使喷嘴作小弧线位移，活动架的顶缘前侧还设有弯弧斜面；以及一与底座连接的盖体，其上设有对应盖合底座顶部及喷嘴的开口，在开口内缘处至少设有一对弧形导轨，在向内施力压触盖体时，活动架的弯弧斜面受弧形导轨的连续压触，则从喷雾瓶气阀，经喷嘴及盖体的开口向上喷出芳香气体。

7、【申请（专利）号】CN00261183.X【名称】喷雾瓶【申请（专利权）人】孙晓平【地址】河南省郑州市金水区纬五路七号【摘要】本实用新型涉及一种喷雾瓶，尤其涉及一种医用腔道喷雾瓶，其由贮药瓶、吸引器、活塞式瓶盖、瓶盖一侧的旋转接头、旋转接头出口处连接的喷药管、喷药管出口处连接的喷雾头组成，其特征在于喷药管为一弯弧形导管，喷头上设计有多个微孔。克服了目前喷雾瓶没有结合人体口腔生理特点给药不理想的缺陷，并能提高雾化效果。将其做成微型口喷式喷雾瓶，可很好地治疗口腔疾病及支气管疾病并能进行造影等辅助诊断。

8、【申请（专利）号】CN03247599.3【名称】喷雾瓶【申请（专利权）人】方华悌；赖

少良;赖少生【地址】广东省普宁市科技工业园区澳得彩印包装科技有限公司【摘要】本实用新型公开了一种手动的喷雾瓶,它包括瓶体、喷嘴、及与喷嘴相通的吸管,在喷嘴处于瓶体内的一侧设有一个中部向瓶内凸起的凹腔,吸管的上端伸入该凹腔内;吸管的侧壁与凹腔侧壁之间的间隙形成初级气道,吸管的端面与凹腔中部的凸起处之间形成次级气道,次级气道的截面积比初级气道小;喷嘴的出口设在所述凹腔的凸起处,与吸管的出口对置。本实用新型结构简单,设计轻巧,使用方便,雾化效果好。

从上述检索到的资料了解到,人们对喷雾容器结构进行了改进,但目前所见的药物喷雾容器的都是装单一的药剂,或药液或药粉,喷雾开关也只有一个,不能满足同时需要喷两种介质的需求。

### 发明内容

本发明人在医疗工作实践中了解到,有一些病人治疗过程中,需要液体药物和固体药物同时使用,但由于药瓶内也只能装一种介质,或者是液体或者是固体粉末,不能满足同时需要喷两种介质的需求,因而对药物喷雾装置进行了重新设计,发明了一种多相药物喷雾方法及装置,可以单独先喷出液体,或者同时使液相和固相同时喷出,集消毒、增加粘附力、促皮渗透、喷药的多种功能。也可应用于消毒剂、杀虫剂、空气清新剂,化妆品等,形成多相物料喷雾装置。

本发明的技术方案是这样实现的:

多相物料喷雾方法,是利用一个喷头,通过自身压力和输送泵的作用,将两种或两种以上的不同状态物料分别从该喷头喷出,或者同时将各物料分别或同时混合后再由喷头喷出。

采用以上所述的多相物料喷雾方法设计的的装置,包括瓶体、输送管、喷头、开关和瓶盖,它是在本装置的瓶体分设两个或两个以上的不同贮料室,有物料输送管与之分别连通,并通过压力泵和开关阀门控制物料输送管,在喷头前设置混合室或在喷头设计来辐线和转向阀,在瓶体外设保险开关与有物料输送管的开关阀门互相配合。

以上所述的多相物料喷雾方法设计的的装置,其贮料室可以是分体,也可是并体。

以上所述的多相物料喷雾方法设计的的装置,其输送泵为电动泵或手动泵。其输送泵可是计量泵也可是非计量泵。

以上所述的多相物料喷雾方法设计的的装置,其开关的结构是压簧开关和按钮开关的组合,压簧开关与现有的单纯液体喷雾开关原理结构基本相同,由手柄、弹簧和活塞构成,按钮开关安装在手柄上,通过导线连接到输送泵,操作时用手压下压簧开关的手柄,活塞离开,液体从液体输送管经过喷头喷出,松开手柄,弹簧自动回位,活塞闭合将液体输送管堵塞;当操作者只是按下按钮开关,电源接通电动泵,则将固体容器的粉末抽出,经过混合室,然后从喷头喷出到患者患处;如果需要同时喷出液体和固体药物,在按动压簧开关的同时按动电源按钮开关即可。

以上所述的多相物料喷雾方法设计的的装置,装置还外设保险开关,用保险开关控制管道阀门达到调整喷射的目的。控制管道的阀门可是计量阀也可是非计量阀。保险开关设置有

若干的档位。

以上所述的多相物料喷雾方法设计的的装置，在前喷射口还设置转向阀或来辐线，使不同贮藏室的物料在喷射口混合均匀后到达喷射目标。

本发明的原理是：在本装置的瓶体分设两个或两个以上的不同贮料室，有物料输送管与之分别连通，并通过输送泵和开关阀门控制物料输送管，在喷头前设置混合室或在喷头设计来辐线和转向阀，在瓶体外设保险开关与有物料输送管的开关阀门互相配合，并设置了相应的档位。通过瓶体外的保险开关和喷头的控制，将两种或两种以上的不同状态物料分别从该喷头喷出，或者同时将各物料分别或同时混合后再由喷头喷出。

本发明与现有技术相比，其突出的实质性特点和显著的进步是：

1. 解决了现有的药物喷雾方法和装置功能单一的缺点，有的药物固体和液体在使用之前才能混合，否则混合后放置后便失效，所以通过本方法和装置可立即混合治疗效果就很好，而且患者不需要单独购买固体和液体两瓶药物，减少了体积，节约了成本。

2. 可以利用多个贮藏室贮存不同的物料于同一个喷雾系统，使用时可使各物料贮藏室所贮藏的物料分别单独喷射出来，也可使各物料贮藏室所贮藏的物料同时喷射出来，并经过均匀混合后到达喷射目标，在制药领域可应用为多相喷雾剂，在其它方面如消毒剂、杀虫剂、空气清新剂，化妆品等亦可应用。

3. 容器内设有液相和固相喷雾装置，形成多相喷雾剂，容器中装有液体和固体喷雾两个开关，使用者可以单独先喷出液体，或者同时使液相和固相同时喷出，集消毒、增加粘附力、促皮渗透、喷药的多种功能。

4. 多相喷雾装置的分室贮存解决了乳状液型或混悬型的喷雾剂的贮存稳定性欠佳问题。

5. 而且分室贮存可以不加防腐剂等附加剂。同时避免了物料和附加剂在长期贮藏过程中发生化学反应的可能性。

6. 多相喷雾装置解决了中药喷雾剂的稳定性问题。由于中药提取物的成份复杂，加入单一的乳化剂或其他的增容剂、抗氧剂、表面活性剂等很难取得良好的稳定性。

7. 液体瓶可以装入消毒酒精，在喷粉末药物前，医生或患者可以先喷出酒精消毒患处，然后再启动电动泵，喷出药粉，这样对野外作业或没有备有消毒酒精的家庭，可以应急。

8. 多相喷雾装置的分室贮存还解决了由于药物的溶解度的限制所制约的药物总量的问题，可以贮存更多的药物。

9. 本发明的方法简单，多相物料喷雾装置为制备复合药物提供了技术支持，装置不复杂，使用更为方便。

#### 附图说明

图1是本发明多相物料喷雾方法工艺流程图；

图2是多相物料喷雾装置结构示意图；

图3是多相物料喷雾装置另一实施结构示意图。

#### 具体实施方式

以下结合两相室的工艺流程图和结构附图描述本发明的多相物料喷雾方法及装置：

从图1了解到，本发明的多相物料喷雾方法是在一个系统中同时设有容器1和容器2，容器1出口接控制阀门19，经过泵9，再由液体管路和控制开关19通过输出管12接到混合器14，然后由喷头15喷出；而容器2出口先接控制阀门18接泵9，由泵9将管路输出的物料通过输出管13接到混合器14，然后由喷头15喷出。外设的保险开关设不同档位，可控制物料输送管13和12的控制阀门18和19，使之单独开启或同时开启，达到选择喷射的目的。

从图2了解到，多相物料喷雾装置的其中一个实施例的结构包括瓶体、输送管、喷头、开关和瓶盖，其药瓶体固体容器2安装在液体容器1的上方（两个容器可以做成分体，也可以将一个容器中间用隔板分隔），瓶体上方有瓶盖6，瓶盖6上方安装电池盒20、两个泵9和开关11、两个泵9（其中的一个泵为电动泵）的下方连接液体输送管2和固体输送管5，分别插入液体容器1和固体容器2中，两个泵9的出料管12和13同时接到混合室14，混合室14前端安装喷头15，出料管12和13装有阀门，以便控制出料的流量，开关安装在两个泵9的出口，一个开关的结构是压簧开关11，另一个是按钮开关10，将其组合起来，压簧开关11由手柄、弹簧和活塞构成，按钮开关10安装在手柄11上，通过导线连接到其中的电动泵。当操作者转动外设的保险开关至档位一，物料输送管13的控制阀门18开启，操作时用手压下当压簧开关11的手柄，活塞离开，液体容器1的物料从液体输送管进入混合室，再由喷头喷出，松开手柄，弹簧自动回位，活塞闭合将液体输送管堵塞；当操作者转动外设的保险开关至档位二，物料输送管12的控制阀门19开启，当操作者只是按下按钮开关10，电池20的电源接通电动泵，则将固体容器2的粉末抽出，经过混合室14，然后从喷头15喷出。当操作者转动外设的保险开关至另一档位，物料输送管12和13的控制阀门18和19同时开启，操作时用手压下开关11和10，液体容器1和固体容器2中贮存物料同时从输送管进入混合室14，然后从喷头15喷出。

#### 应用实例1

如龙血竭多相喷雾剂I，在固体容器2贮存龙血竭细粉，液体容器1贮存70%的消毒酒精，需要消毒时，单独喷出70%的消毒酒精（70%的酒精具有消毒功能，可以清洗创伤面）；出血等破损性伤口，既可以先喷70%酒精消毒，再喷出龙血竭细粉，也可以直接喷射龙血竭细粉，有利于伤口愈合；扭伤等干燥性损伤时，可同时喷出乙醇和龙血竭粉；或先喷射少量乙醇湿润皮肤表面，然后再喷射龙血竭细粉，乙醇了增加龙血竭的粘附力和渗透力。

从图3了解到，多相物料喷雾装置与图2的装置基本类似，主要是针对贮存的都是液体药物，它也包括瓶体、输送管、喷头、开关和瓶盖，其结构是：瓶体也分为液体容器1和液体容器2，瓶体上方有瓶盖6，瓶盖6上方安装计量泵8和泵9以及开关11、两个泵9的下方有泵座7连接液体输送管2和5，分别插入液体容器1和2中，两个泵9的出料管12和13同时接到混合室14，混合室14前端安装喷头15，开关安装在两个泵9的出口，开关10、11也可以是如图2那样的压簧开关，它由手柄、弹簧和活塞构成，操作时用手压压簧开关10或11的手柄，活塞离开，可以单独使液体容器1或2液体从液体输送管进入混合室14，再由喷头15喷出，松开手柄，弹簧自动回位，活塞闭合将液体输送管堵塞；操作时用手同时压压簧开关10和11的手柄，液

体容器1和2中贮存物料同时从液体输送管进入混合室14，然后从喷头15喷出。在本图中未标示的控制阀门可安装在下输料管4和5，也可安装在上输料管12和13。控制阀门与外设的保险开关配合形成档位，有利于安全贮存和运输。在进行两种物料的同时喷射时，操作者转动外设的保险开关至另一档位，便于操作开关11和10。也可如图所示不使用控制阀门，通过活塞控制物料的选择。

#### 应用实例2

龙血竭多相喷雾剂II，在容器1贮存高浓度龙血竭溶液，容器2贮存封闭液。在遇到较重的闭合性损伤，可先喷射封闭液，间隔5分钟后再喷射高浓度龙血竭溶液治疗。一般性损伤可直接喷射高浓度龙血竭溶液治疗。

#### 应用实例3

在空气清新剂方面的应用，在容器1贮存柠檬香型的清新剂，容器2贮存芳草香型的清新剂。则可分别单独喷射柠檬香型的清新剂和芳草香型的清新剂，也可同时喷射柠檬香型的清新剂和芳草香型的清新剂所形成的混合香型空气清新剂。

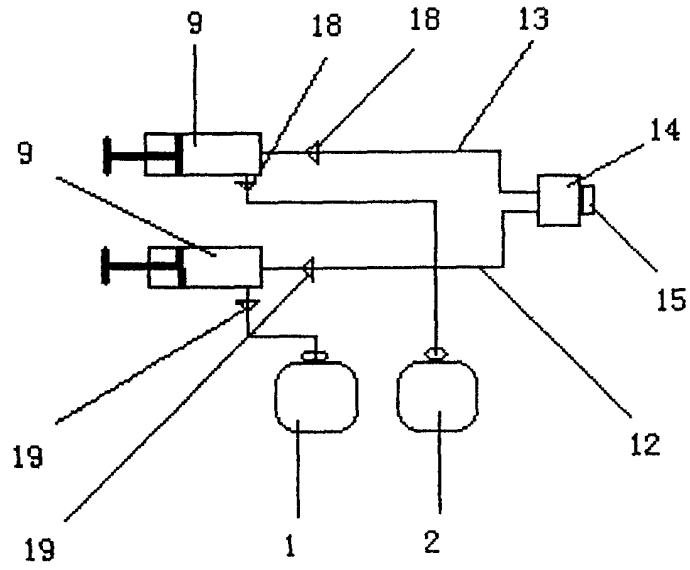


图1

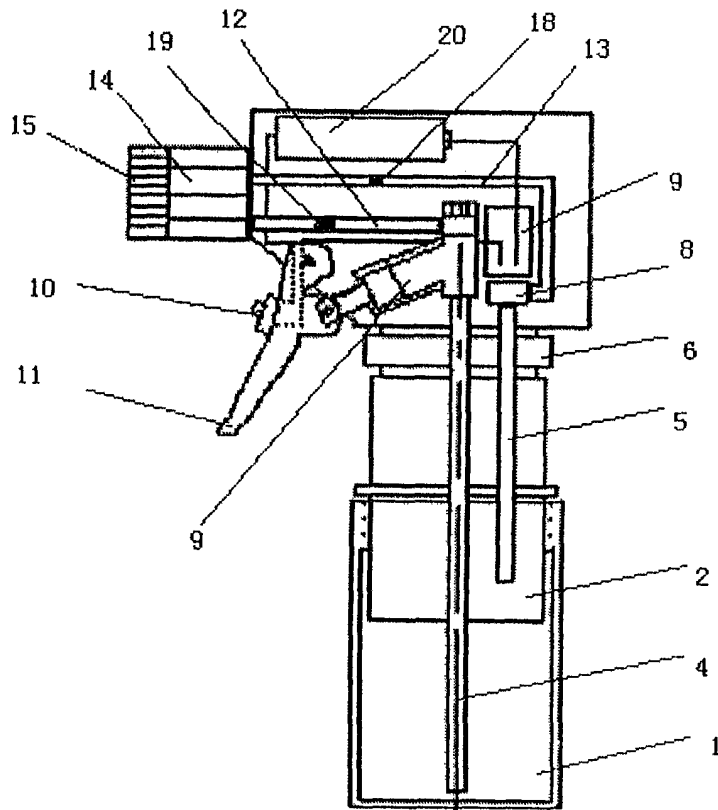


图2

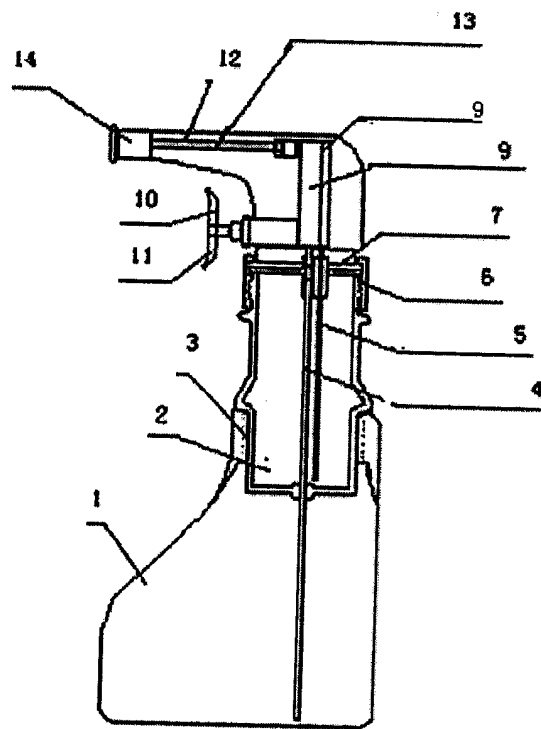


图 3