



(21) 申请号 202220923174.5

(22) 申请日 2022.04.20

(73) 专利权人 陕西泰兴铝模环保科技有限公司

地址 710000 陕西省咸阳市武功县周普路
三元科技产业园10号

(72) 发明人 蒿康龙 曹刚

(74) 专利代理机构 西安志帆知识产权代理事务

所(普通合伙) 61258

专利代理师 侯峰 韩素兰

(51) Int. Cl.

E04G 9/06 (2006.01)

E04G 9/08 (2006.01)

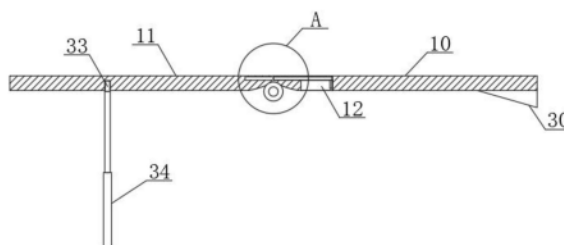
权利要求书1页 说明书3页 附图2页

(54) 实用新型名称

一种便于组装的建筑铝模板

(57) 摘要

本实用新型公开了一种便于组装的建筑铝模板,包括:主体连接结构和组装结构;其中,主体连接结构包括第一立板,第一立板的外部活动连接有第二立板,第一立板的内部开设有第一限位槽,多个螺纹孔分别开设于第二立板和第一立板的外部,螺纹孔的内部活动连接有螺纹杆,螺纹杆的一端固定安装有橡胶固定座,橡胶固定座的外部固定安装有把手,螺纹杆的外部活动连接有侧方挡板,同时在进行组装过程中,通过把手将侧方挡板和螺纹杆螺纹连接入螺纹孔的内部,从而将侧方挡板与第一立板和第二立板之间进行连接,便于拆卸和安装,在不用时便于进行拆卸,减少空间占用,减小整体体积,便于进行运输,使用较为方便。



1. 一种便于组装的建筑铝模板,其特征在于,包括:主体连接结构和组装结构;

其中,主体连接结构包括第一立板(10),所述第一立板(10)的外部活动连接有第二立板(11),所述第二立板(11)的内部开设有第二限位槽(13),所述第一立板(10)的内部开设有第一限位槽(12),所述第一限位槽(12)的内部活动连接有限位板(14),所述第一立板(10)的外部安装有支撑结构;

其中,组装结构包括多个螺纹孔(20),多个所述螺纹孔(20)分别开设于所述第二立板(11)和所述第一立板(10)的外部,所述螺纹孔(20)的内部活动连接有螺纹杆(21),所述螺纹杆(21)的一端固定安装有橡胶固定座(22),所述橡胶固定座(22)的外部固定安装有把手(23),所述螺纹杆(21)的外部活动连接有侧方挡板(24)。

2. 根据权利要求1所述的一种便于组装的建筑铝模板,其特征在于:所述侧方挡板(24)的外部粘接有密封垫(25)。

3. 根据权利要求2所述的一种便于组装的建筑铝模板,其特征在于:支撑结构包括多个支撑三角板(30),所述支撑三角板(30)固定安装于所述第一立板(10)的外部,所述第二立板(11)的外部开设有三角放置槽(31)。

4. 根据权利要求3所述的一种便于组装的建筑铝模板,其特征在于:所述第二立板(11)的内部开设有卡接槽(32),所述卡接槽(32)的内部插接有卡接块(33),所述卡接块(33)的外部活动连接有伸缩支撑杆(34)。

5. 根据权利要求4所述的一种便于组装的建筑铝模板,其特征在于:所述限位板(14)滑动连接于所述第一限位槽(12)的内部。

6. 根据权利要求1所述的一种便于组装的建筑铝模板,其特征在于:所述螺纹杆(21)与所述侧方挡板(24)之间为螺纹连接。

一种便于组装的建筑铝模板

技术领域

[0001] 本实用新型涉及建筑铝模板技术领域,具体为一种便于组装的建筑铝模板。

背景技术

[0002] 建筑模板是混凝土结构工程施工的主要工具,模板技术直接影响建筑工程的质量和造价,因而它是推动建筑技术进步的一个重要内容,目前建筑模板的材料主要有:一、木模板,重量轻,通用性好;但其施工效果不好,混凝土表面一般需要二次批荡作业,另外,木模板消耗大量木材,不利环境保护;二、塑料模板,重量轻,成本相对较低,但其强度和刚度都不足;三、钢模板,强度和刚度都很好,但重量过重,不利于施工;四、铝模板,具有重量轻,强度高,重复利用率高,材料可完全回收、绿色环保等优点,近年来越来越受到建筑商的青睐。

[0003] 现有的铝模板大多为一体式模板,无法进行拆分,而一体式的铝模板运输压力较大,占用空间面积也较多,为此,提出一种便于组装的建筑铝模板。

实用新型内容

[0004] 本实用新型的目的在于提供一种便于组装的建筑铝模板,以解决上述背景技术中提出的问题。

[0005] 为实现上述目的,本实用新型提供如下技术方案:一种便于组装的建筑铝模板,包括:主体连接结构和组装结构;

[0006] 其中,主体连接结构包括第一立板,所述第一立板的外部活动连接有第二立板,所述第二立板的内部开设有第二限位槽,所述第一立板的内部开设有第一限位槽,所述第一限位槽的内部活动连接有限位板,所述第一立板的外部安装有支撑结构;

[0007] 其中,组装结构包括多个螺纹孔,多个所述螺纹孔分别开设于所述第二立板和所述第一立板的外部,所述螺纹孔的内部活动连接有螺纹杆,所述螺纹杆的一端固定安装有橡胶固定座,所述橡胶固定座的外部固定安装有把手,所述螺纹杆的外部活动连接有侧方挡板。

[0008] 通过采用上述技术方案,在主体连接结构中,第一立板铰接第二立板,使得第一立板和第二立板之间可以进行折叠,同时在第一立板和第二立板连接时,将限位板推入第二限位槽的内部,保证第一立板和第二立板之间的稳定性,且在组装结构中,通过把手为着力点将螺纹杆螺纹连接到侧方挡板中,并继续将螺纹杆螺纹连接入螺纹孔的内部,从而将侧方挡板与第一立板和第二立板之间进行连接,完成模板的组装,便于使用。

[0009] 优选的,所述侧方挡板的外部粘接有密封垫。

[0010] 通过采用上述技术方案,通过密封垫的设置,保证侧方挡板与第一立板和第二立板之间的密封性。

[0011] 优选的,支撑结构包括多个支撑三角板,所述支撑三角板固定安装于所述第一立板的外部,所述第二立板的外部开设有三角放置槽。

[0012] 通过采用上述技术方案,通过支撑三角板的设置,便于对第一立板支撑,且三角放置槽的设置,便于对支撑三角板进行收纳。

[0013] 优选的,所述第二立板的内部开设有卡接槽,所述卡接槽的内部插接有卡接块,所述卡接块的外部活动连接有伸缩支撑杆。

[0014] 通过采用上述技术方案,通过将卡接块卡接入卡接槽的内部,从而对伸缩支撑杆进行定位,且通过伸缩支撑杆的设置,对第一立板和第二立板进行支撑。

[0015] 优选的,所述限位板滑动连接于所述第一限位槽的内部。

[0016] 通过采用上述技术方案,限位板与第一限位槽之间的滑动连接,便于调整限位板在第一限位槽和第二限位槽内部的位置。

[0017] 优选的,所述螺纹杆与所述侧方挡板之间为螺纹连接。

[0018] 通过采用上述技术方案,便于通过螺纹杆螺纹连接侧方挡板和。

[0019] 与现有技术相比,本实用新型的有益效果是:

[0020] 本实用新型中,通过第一立板和第二立板二者之间的铰接,便于进行折叠,减少空间占用,同时在进行组装过程中,通过把手将侧方挡板和螺纹杆螺纹连接入螺纹孔的内部,从而将侧方挡板与第一立板和第二立板之间进行连接,便于拆卸和安装,在不用时便于进行拆卸,减少空间占用,减小整体体积,便于进行运输,使用较为方便。

附图说明

[0021] 图1为本实用新型的便于组装的建筑铝模板的结构示意图;

[0022] 图2为本实用新型的便于组装的建筑铝模板中的立体结构示意图;

[0023] 图3为本实用新型的便于组装的建筑铝模板中侧方挡板的结构示意图;

[0024] 图4为本实用新型的便于组装的建筑铝模板中螺纹杆的结构示意图;

[0025] 图5为本实用新型的便于组装的建筑铝模板图1中的A区放大结构示意图。

[0026] 图中:10、第一立板;11、第二立板;12、第一限位槽;13、第二限位槽;14、限位板;20、螺纹孔;21、螺纹杆;22、橡胶固定座;23、把手;24、侧方挡板;25、密封垫;30、支撑三角板;31、三角放置槽;32、卡接槽;33、卡接块;34、伸缩支撑杆。

具体实施方式

[0027] 下面将结合本实用新型实施例中的附图,对本实用新型实施例中的技术方案进行清楚、完整地描述,显然,所描述的实施例仅仅是本实用新型一部分实施例,而不是全部的实施例。基于本实用新型中的实施例,本领域普通技术人员在没有做出创造性劳动前提下所获得的所有其他实施例,都属于本实用新型保护的范围。

[0028] 请参阅图1-图5,本实用新型实施例提供一种技术方案:

[0029] 一种便于组装的建筑铝模板,包括:主体连接结构和组装结构。

[0030] 如图1-图2所示,主体连接结构的组成:主体连接结构包括第一立板10,第一立板10的外部活动连接有第二立板11,第二立板11的内部开设有第二限位槽13,第一立板10的内部开设有第一限位槽12,第一限位槽12的内部活动连接有限位板14,第一立板10的外部安装有支撑结构。

[0031] 如图1-图2所示,主体连接结构的原理:在主体连接结构中,第一立板10铰接第二

立板11,使得第一立板10和第二立板11之间可以进行折叠,同时在第一立板10和第二立板11连接时,将限位板14推入第二限位槽13的内部,保证第一立板10和第二立板11之间的稳定性。

[0032] 如图1-图4示,组装结构的组成:组装结构包括多个螺纹孔20,多个螺纹孔20分别开设于第二立板11和第一立板10的外部,螺纹孔20的内部活动连接有螺纹杆21,螺纹杆21的一端固定安装有橡胶固定座22,橡胶固定座22的外部固定安装有把手23,螺纹杆21的外部活动连接有侧方挡板24。

[0033] 如图1-图4所示,组装结构的原理:在组装结构中,通过把手23为着力点将螺纹杆21螺纹连接到侧方挡板24中,并继续将螺纹杆21螺纹连接入螺纹孔20的内部,从而将侧方挡板24与第一立板10和第二立板11之间进行连接,完成模板的组装,便于使用。

[0034] 为了加强侧方挡板24与第一立板10和第二立板11之间的密封性,侧方挡板24的外部粘接有密封垫25。

[0035] 如图1-图5所示,支撑结构的组成:支撑结构包括多个支撑三角板30,支撑三角板30固定安装于第一立板10的外部,第二立板11的外部开设有三角放置槽31,第二立板11的内部开设有卡接槽32,卡接槽32的内部插接有卡接块33,卡接块33的外部活动连接有伸缩支撑杆34。

[0036] 如图1-图5所示,支撑结构的原理:支撑三角板30的设置,便于对第一立板10支撑,且三角放置槽31的设置,便于对支撑三角板30进行收纳,通过将卡接块33卡接入卡接槽32的内部,从而对伸缩支撑杆34进行定位,且通过伸缩支撑杆34的设置,对第一立板10和第二立板11进行支撑。

[0037] 根据上述技术方案对本方案工作步骤进行总结梳理:在进行使用过程当中,第一立板10和第二立板11二者之间的铰接,便于进行折叠,减少空间占用,便于运输,且在进行组装过程中,使用者通过把手23为着力点将螺纹杆21螺纹连接到侧方挡板24的内部,侧方挡板24中开设有与螺纹孔20相对应的螺纹连接孔,将螺纹杆21螺纹连接入侧方挡板24和螺纹孔20的内部,从而将模板完成组装,便于安装和拆卸。

[0038] 综上:本实用新型中,通过第一立板10和第二立板11二者之间的铰接,便于进行折叠,减少空间占用,同时在进行组装过程中,通过把手23将侧方挡板24和螺纹杆21螺纹连接入螺纹孔20的内部,从而将侧方挡板24与第一立板10和第二立板11之间进行连接,便于拆卸和安装,在不用时便于进行拆卸,减少空间占用,减小整体体积,便于进行运输,使用较为方便。

[0039] 本实用新型中未涉及部分均与现有技术相同或可采用现有技术加以实现。尽管已经示出和描述了本实用新型的实施例,对于本领域的普通技术人员而言,可以理解在不脱离本实用新型的原理和精神的情况下可以对这些实施例进行多种变化、修改、替换和变形,本实用新型的范围由所附权利要求及其等同物限定。

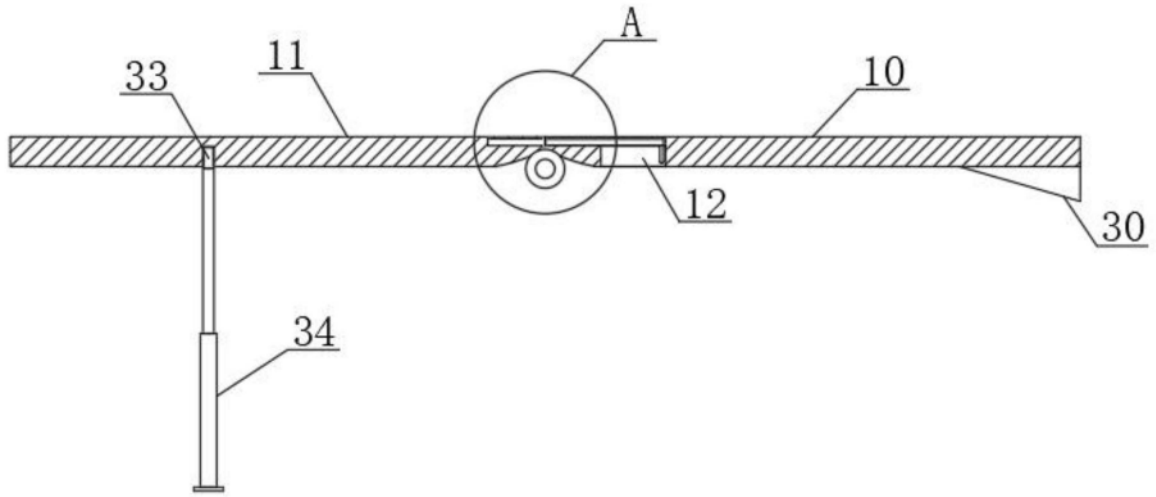


图1

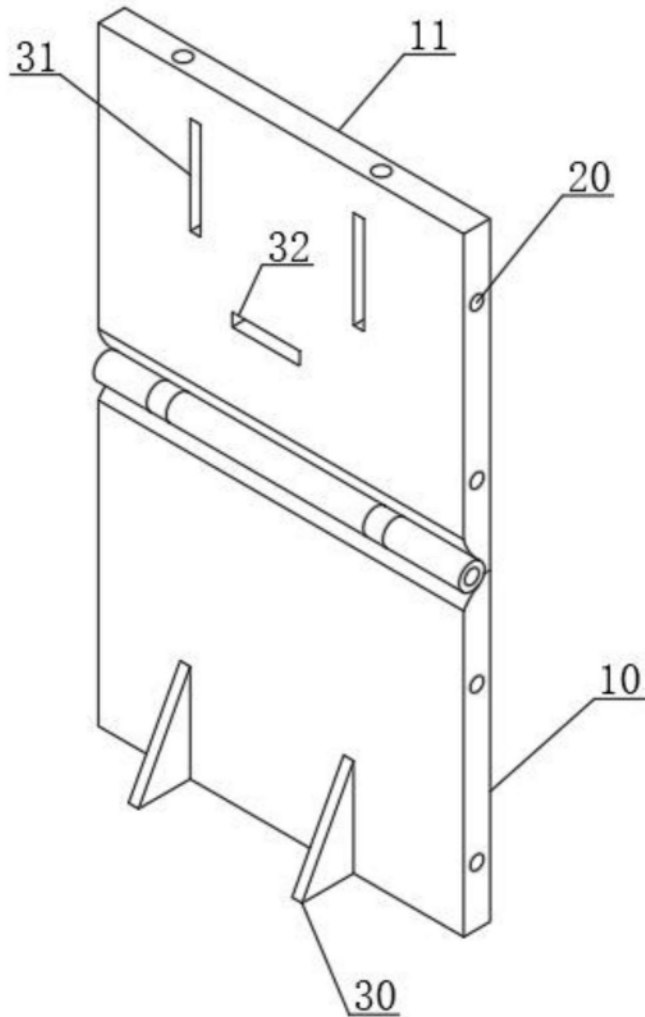


图2

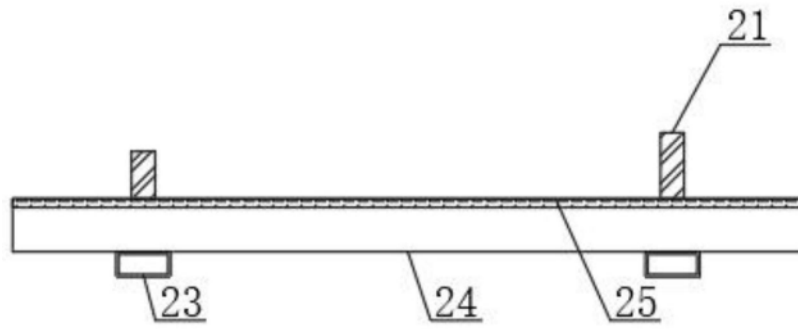


图3

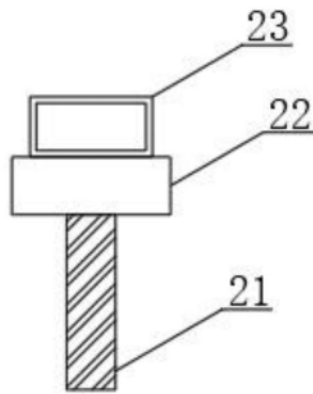


图4

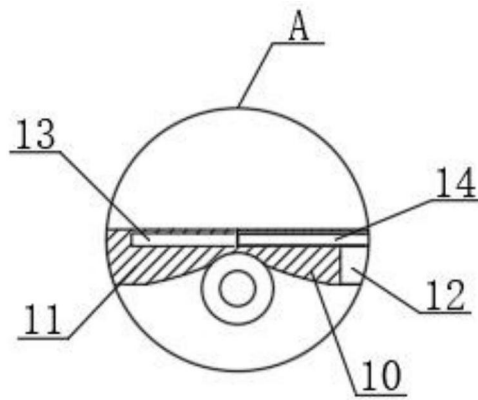


图5