

(12) 实用新型专利

(10) 授权公告号 CN 203116447 U

(45) 授权公告日 2013. 08. 07

(21) 申请号 201320063449. 3

(22) 申请日 2013. 02. 04

(73) 专利权人 安徽医学高等专科学校

地址 230601 安徽省合肥市经开区芙蓉路
632 号

(72) 发明人 吴凤

(74) 专利代理机构 安徽合肥华信知识产权代理
有限公司 34112

代理人 余成俊

(51) Int. Cl.

F26B 9/10(2006. 01)

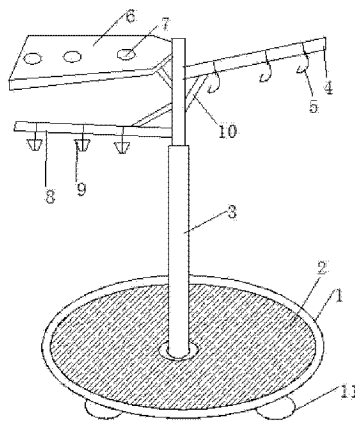
权利要求书1页 说明书1页 附图1页

(54) 实用新型名称

医用晾晒架

(57) 摘要

本实用新型公开了一种医用晾晒架,包括有圆环形底座,在所述的底座上铺有圆形防水接盘,在所述的底座的中心部位固定有晾杆,所述的晾杆为伸缩杆,在晾杆上固定有带有挂钩的挂钩杆、带有夹子的夹挂杆和带有放置口的晾晒板,所述的挂钩杆、夹挂杆和晾晒板分别朝向不同的方向,挂钩杆、夹挂杆和晾晒板与晾杆之间分别设有加强筋。本实用新型的晾杆为伸缩杆,且挂钩杆、夹挂杆和晾晒板分别朝向不同的方向,不仅容易挂上物品,还容易取下,还能防止位于上方物品上的液体滴到位于下方物品上,造成二次污染,底座为圆环形,接物面积大,加强筋延长了晾晒架的使用寿命。



1. 一种医用晾晒架,其特征在于:包括有圆环形底座,在所述的底座上铺有圆形防水接盘,在所述的底座的中心部位固定有晾杆,所述的晾杆为伸缩杆,在晾杆上固定有带有挂钩的挂钩杆、带有夹子的夹挂杆和带有放置口的晾晒板,所述的挂钩杆、夹挂杆和晾晒板分别朝向不同的方向,挂钩杆、夹挂杆和晾晒板与晾杆之间分别设有加强筋。

2. 根据权利要求1所述的医用晾晒架,其特征在于:所述的底座下方设有万向轮。

医用晾晒架

技术领域

[0001] 本实用新型涉及医疗设备技术领域,尤其涉及一种医用晾晒架。

背景技术

[0002] 在医院里,有很多物品,如抹布、止血带、氧气湿化瓶等都需要在清洗消毒晾干后继续使用,此类物品如果在晾晒时,被风吹到地上会造成二次污染,需要重新进行清洗消毒,目前对这类物品进行晾晒多采用吊架,吊架占用空间大,且不能避免造成二次污染,使用不安全不卫生。

实用新型内容

[0003] 本实用新型目的就是为了弥补已有技术的缺陷,提供一种节省空间、防止掉落污染的医用晾晒架。

[0004] 本实用新型是通过以下技术方案实现的:

[0005] 一种医用晾晒架,包括有圆环形底座,在所述的底座上铺有圆形防水接盘,在所述的底座的中心部位固定有晾杆,所述的晾杆为伸缩杆,在晾杆上固定有带有挂钩的挂钩杆、带有夹子的夹挂杆和带有放置口的晾晒板,所述的挂钩杆、夹挂杆和晾晒板分别朝向不同的方向,挂钩杆、夹挂杆和晾晒板与晾杆之间分别设有加强筋。

[0006] 所述的底座下方设有万向轮,方便移动。

[0007] 本实用新型的优点是:本实用新型的晾杆为伸缩杆,且挂钩杆、夹挂杆和晾晒板分别朝向不同的方向,不仅容易挂上物品,还容易取下,还能防止位于上方物品上的液体滴到位于下方物品上,造成二次污染,底座为圆环形,接物面积大,加强筋延长了晾晒架的使用寿命。

附图说明

[0008] 图1为本实用新型的结构示意图。

具体实施方式

[0009] 如图1所示,一种医用晾晒架,包括有圆环形底座1,在所述的底座1上铺有圆形防水接盘2,在所述的底座1的中心部位固定有晾杆3,所述的晾杆3为伸缩杆,在晾杆3上固定有带有挂钩5的挂钩杆4、带有夹子9的夹挂杆8和带有放置口7的晾晒板6,所述的挂钩杆4、夹挂杆8和晾晒板6分别朝向不同的方向,挂钩杆4、夹挂杆8和晾晒板6与晾杆3之间分别设有加强筋10。

[0010] 所述的底座1下方设有万向轮11,方便移动。

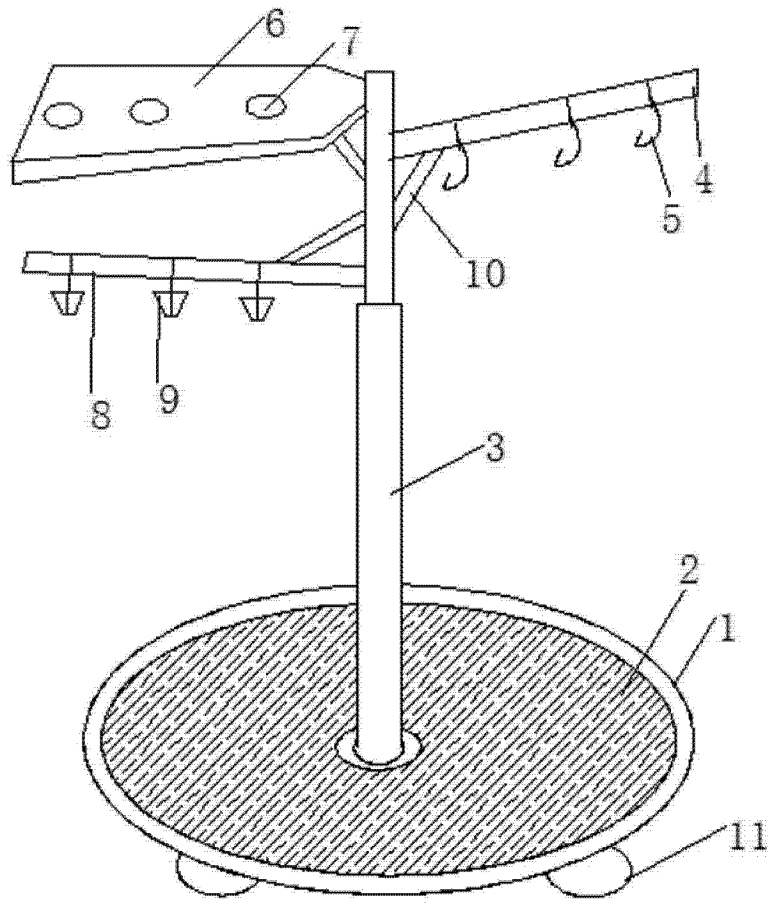


图 1