



(19)中華民國智慧財產局

(12)設計說明書公告本

(11)證書號數：TW D234832 S

(45)公告日：中華民國 113 (2024) 年 11 月 21 日

(21)申請案號：111302895

(22)申請日：中華民國 111 (2022) 年 06 月 15 日

(51)LOC.(13)Cl.：16-06

(30)優先權：2021/12/21 美國

29/820,330

(71)申請人：美商 1 0 0 %速度實驗室有限責任公司 (美國) 100% SPEEDLAB, LLC (US)
美國(72)設計人：博納德 盧多維奇 法蘭西斯 BOINNARD, LUDOVIC FRANCIS (FR)；布蘭查德
馬克 蓋伊 BLANCHARD, MARC GUY (US)；馬赫 杰羅姆 雅克 馬利
MAGE, JEROME JACQUES MARIE (FR)；楊 麥可 D YOUNG, MICHAEL D.
(US)；霍瓦特 史蒂芬 HORVATH, STEVEN (US)

(74)代理人：閻啓泰；林景郁

(56)參考文獻：

CN 304877200

CN 306047435

CN 306753471

US D640724

US D711960

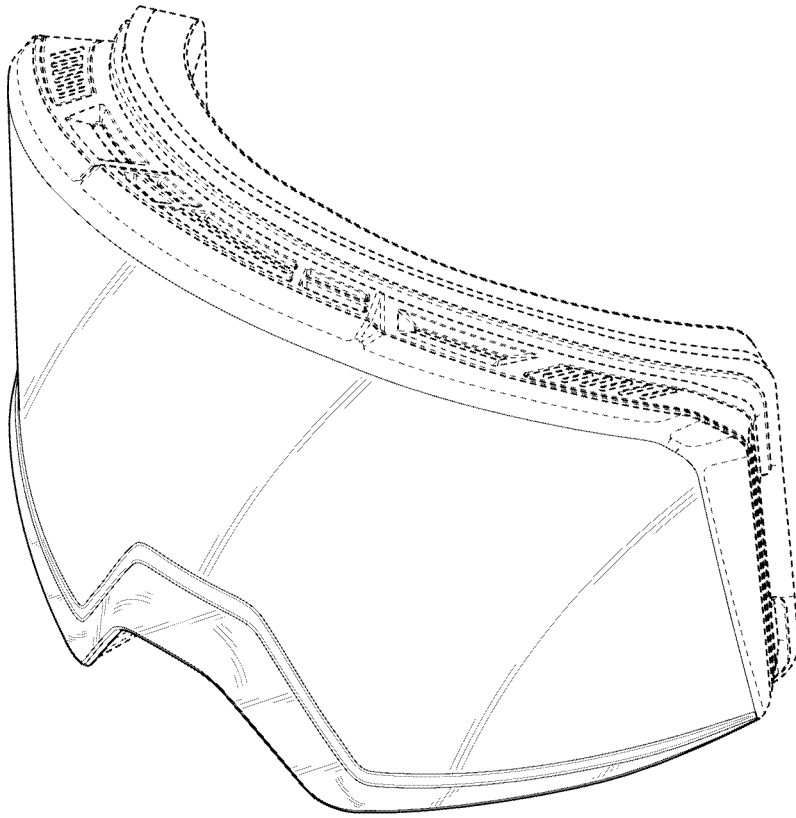
審查人員：高韻萍

圖式數：6 共 7 頁

(54)名稱

護目鏡

代表圖：



立體圖(代表圖)



公告本

D234832

【設計說明書】

【中文設計名稱】護目鏡

【英文設計名稱】GOGGLES

【物品用途】

本設計係關於一種護目鏡，其係用以防護使用者的眼部。

【設計說明】

由整體外觀觀之，本設計之護目鏡不僅完全擺脫既有產品的傳統造型設計，整體外觀精細別緻，具特異之視覺效果與創作性，爰依法提出設計專利申請。

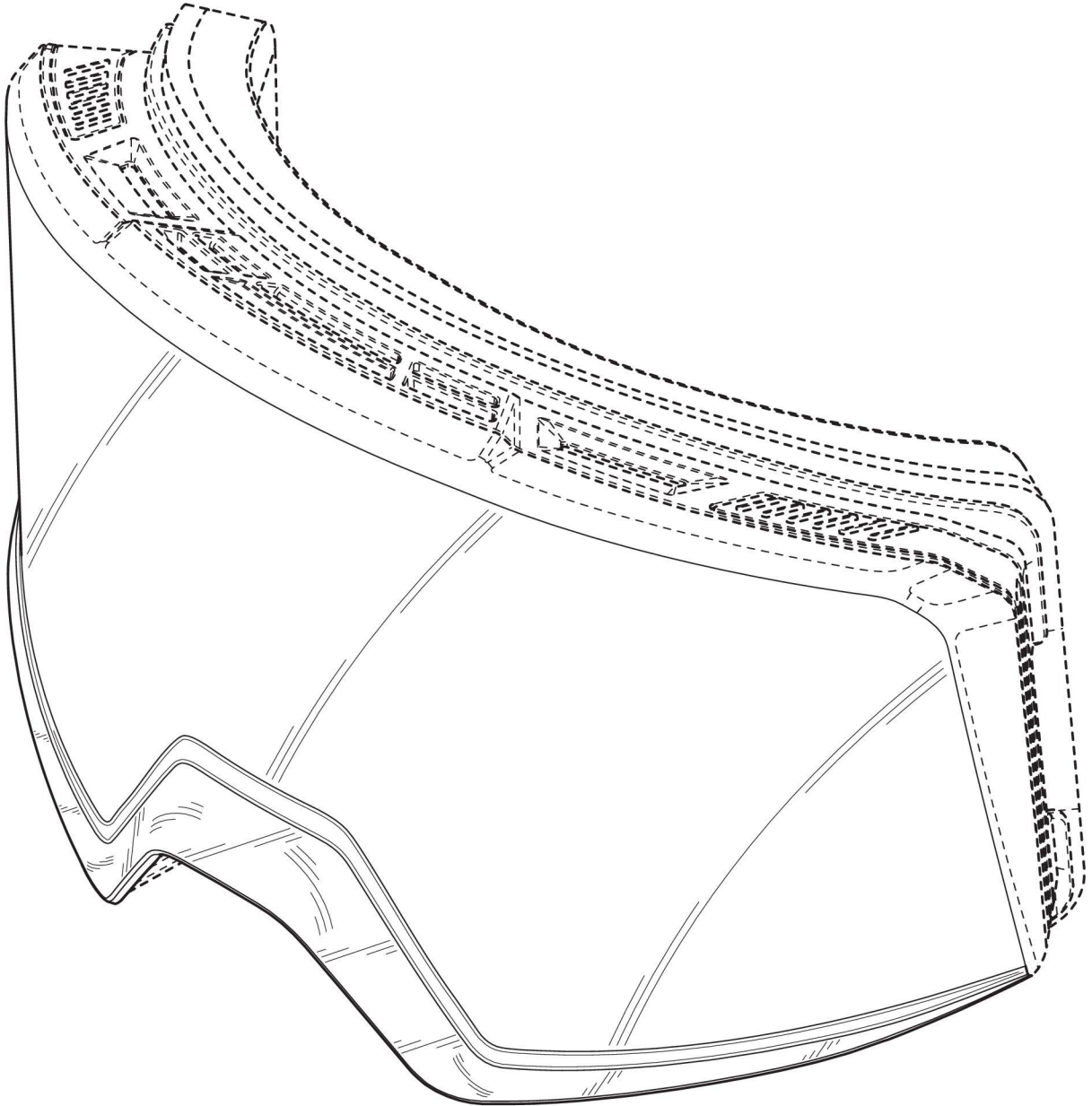
左側視圖與右側視圖鏡射對稱，故省略左側視圖。

圖式所揭露之虛線部分，為本案不主張設計之部分。

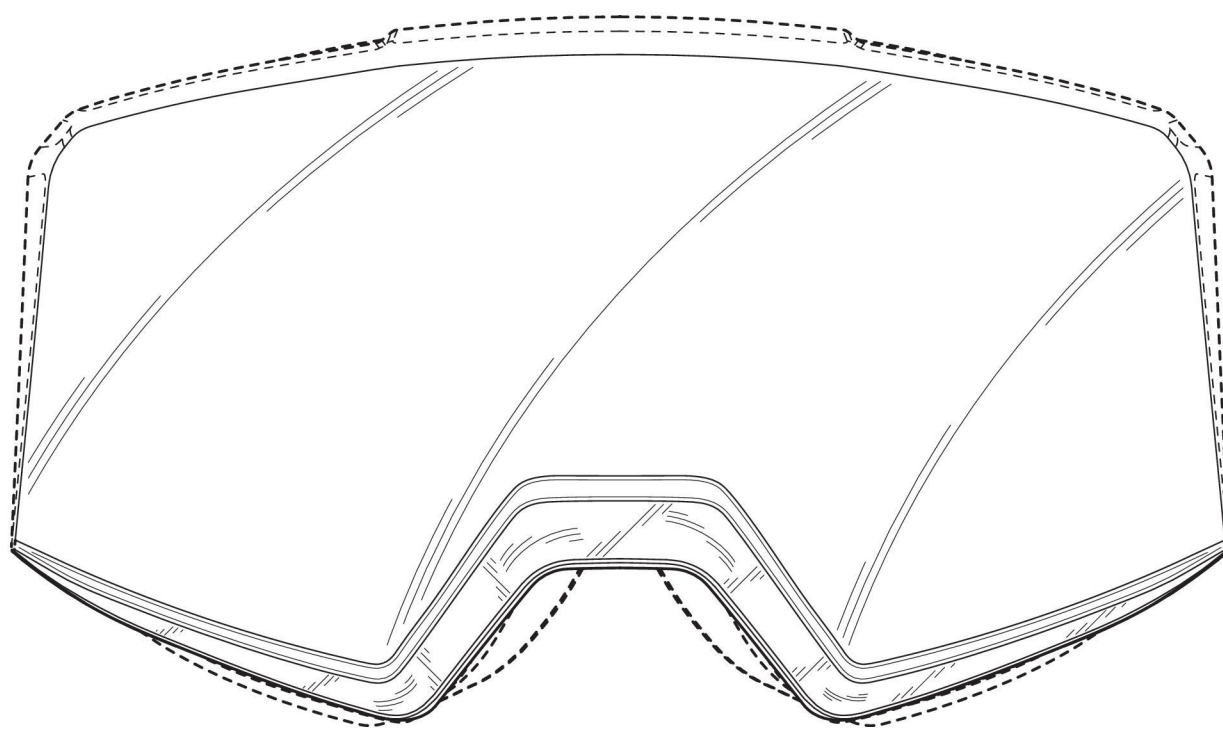
本設計之鏡片可為透明的、半透明的、或反光的。

【設計圖式】

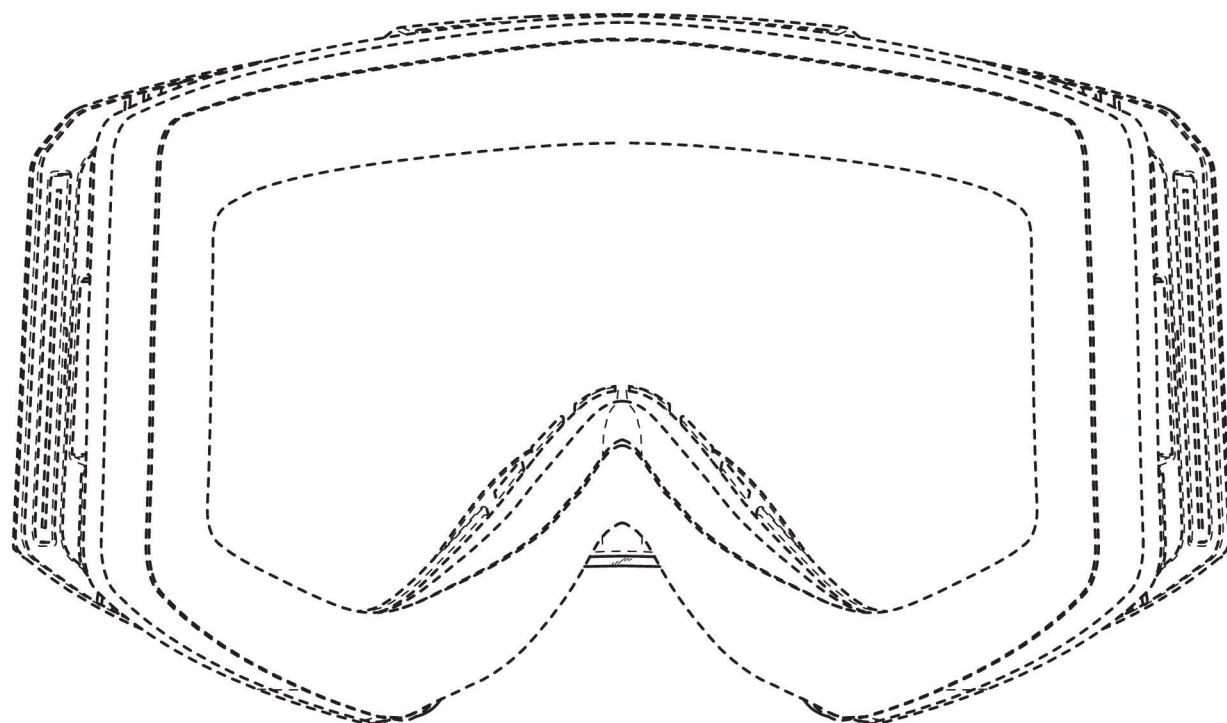
(指定代表圖)



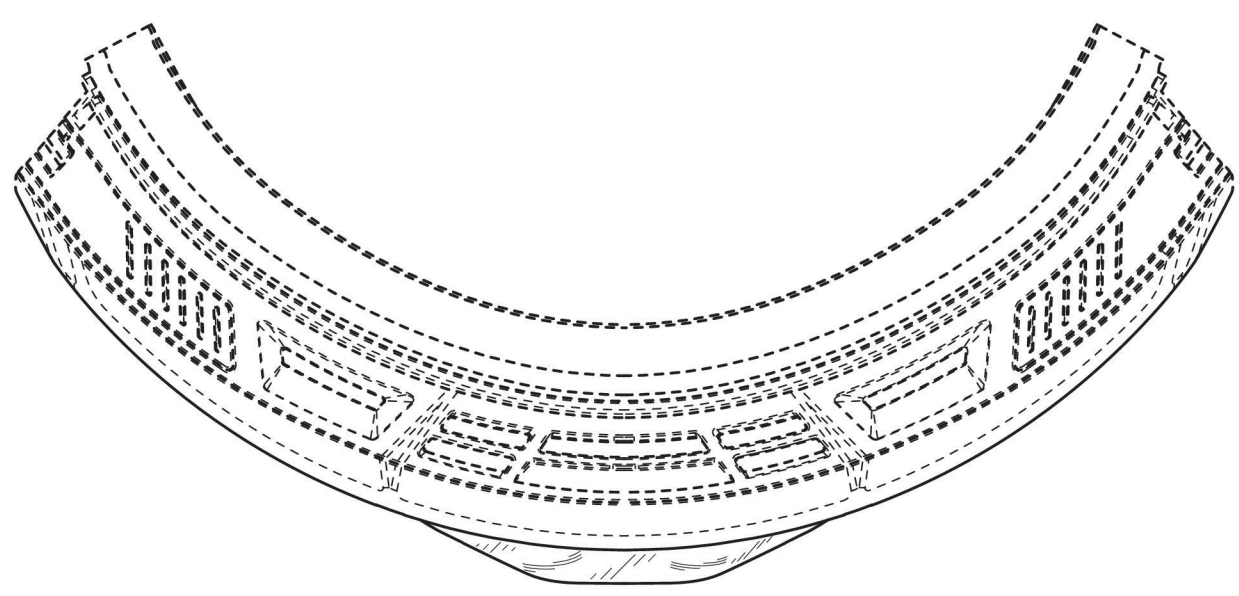
立體圖(代表圖)



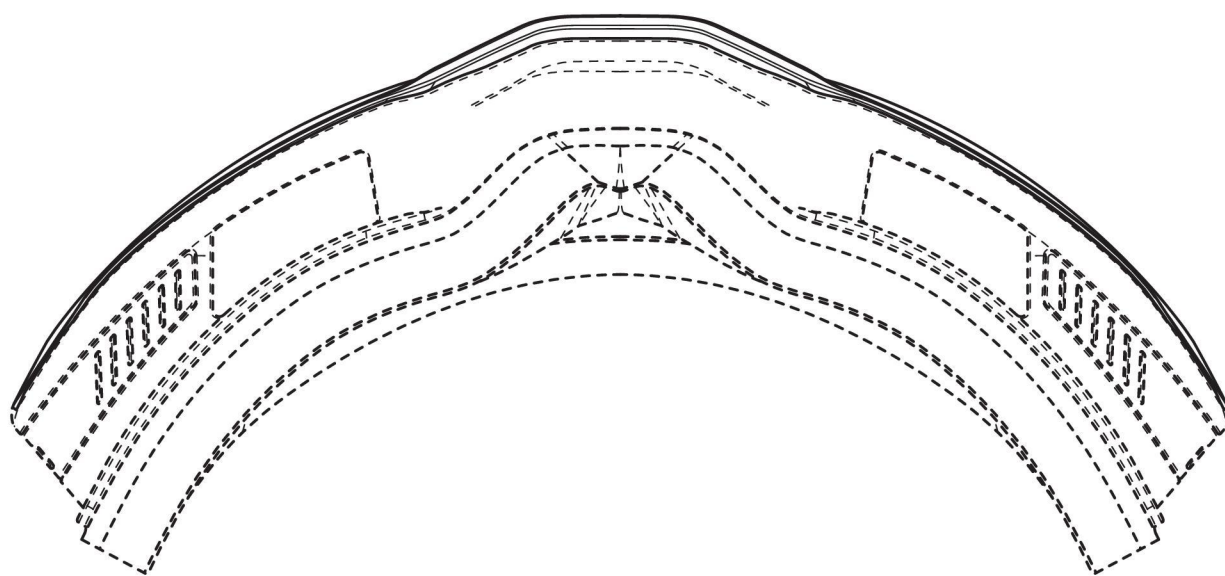
前視圖



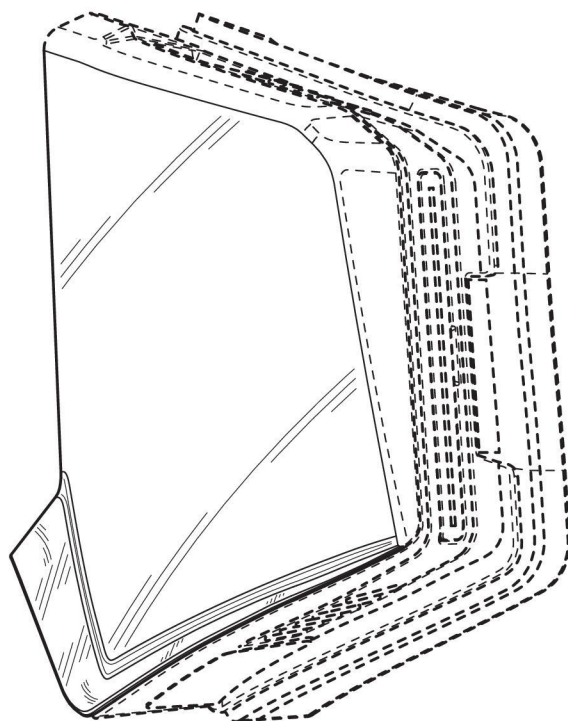
後視圖



俯視圖



仰視圖



右側視圖