



# (12) 发明专利申请

(10) 申请公布号 CN 102669938 A

(43) 申请公布日 2012. 09. 19

(21) 申请号 201210184340. 5

(22) 申请日 2012. 06. 06

(71) 申请人 双流县正兴凉风宝石梨种植专业合作社

地址 610218 四川省成都市双流县正兴镇广  
东街 208 号

(72) 发明人 陈云发

(51) Int. Cl.

A47B 11/00(2006. 01)

A47B 31/00(2006. 01)

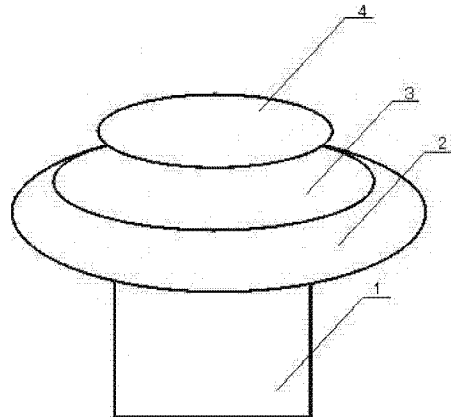
权利要求书 1 页 说明书 1 页 附图 1 页

## (54) 发明名称

多层旋转桌

## (57) 摘要

本发明涉及一种家具类技术领域。目前, 公知的餐桌, 均不具备多层的功能, 每次就餐时都只能上一层菜, 很不方便, 也不太理想。为了克服上述不足, 本发明提供一种多层旋转桌, 就能达到一桌多用的目的。本发明解决其技术问题的技术方案是: 由桌脚、固定桌面、第二层旋转桌面和第三层旋转桌面组成的小学生用的多层旋转桌, 其特征是: 在桌脚上设置有固定桌面、第二层旋转桌面和第三层旋转桌面。这样, 就能达到一桌多用的目的。本发明的有益效果是: 结构简单、使用方便。



1. 一种多层旋转桌,由桌脚、固定桌面、第二层旋转桌面和第三层旋转桌面组成,其特征是:在桌脚(1)上设置有固定桌面(2)、第二层旋转桌面(3)和第三层旋转桌面(4)。

## 多层旋转桌

[0001] 技术领域

本发明涉及一种家具类技术领域。

### 背景技术

[0002] 目前,公知的餐桌,均不具备多层的功能,每次就餐时都只能上一层菜,很不方便,也不太理想。

### 发明内容

[0003] 为了克服上述不足,本发明提供一种多层旋转桌,就能达到一桌多用的目的。

[0004] 本发明解决其技术问题的技术方案是:由桌脚、固定桌面、第二层旋转桌面和第三层旋转桌面组成的小学生用的多层旋转桌,其特征是:在桌脚上设置有固定桌面、第二层旋转桌面和第三层旋转桌面。这样,就能达到一桌多用的目的。

[0005] 本发明的有益效果是:结构简单、使用方便。

### 附图说明

[0006] 下面结合附图和实施例对本发明作进一步说明:

图 1 为本发明结构示意图。

[0007] 图中 1. 桌脚,2. 固定桌面,3. 第二层旋转桌面,4. 第三层旋转桌面。

### 具体实施方式

[0008] 图 1 中,在桌脚 1 上设置有固定桌面 2、第二层旋转桌面 3 和第三层旋转桌面 4。这样,就能达到一桌多用的目的。

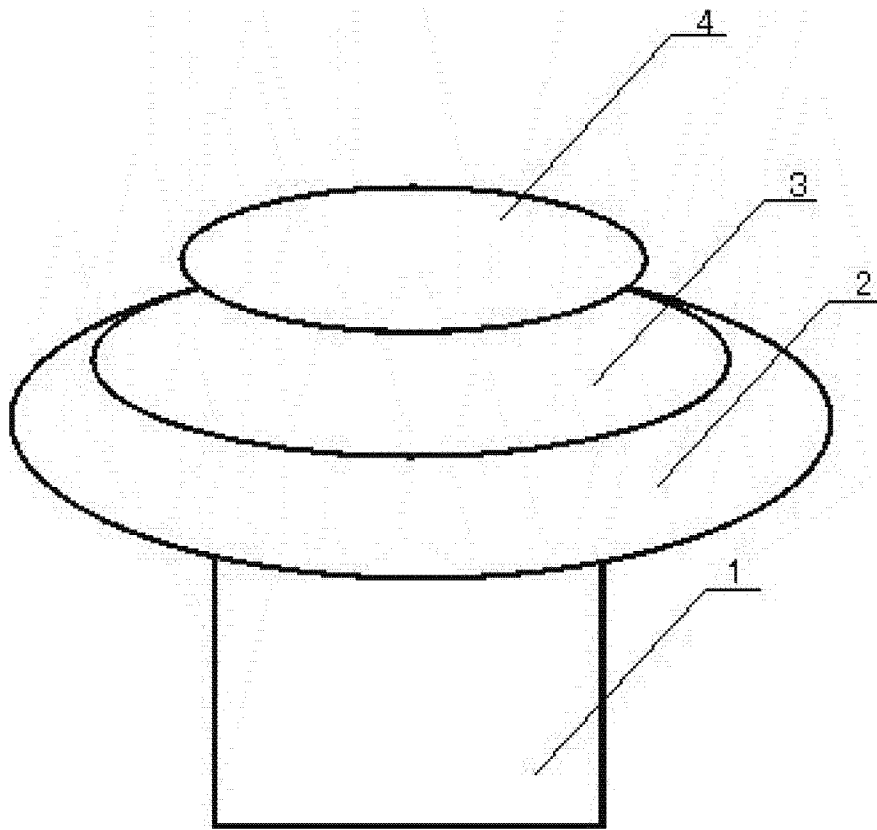


图 1