



(12)实用新型专利

(10)授权公告号 CN 208837205 U

(45)授权公告日 2019.05.10

(21)申请号 201820589854.1

(22)申请日 2018.04.24

(73)专利权人 江苏泰德医药有限公司
地址 225700 江苏省泰州市药城大道一号

(72)发明人 张丽欣 王婷婷 张奇琳

(74)专利代理机构 江苏圣典律师事务所 32237
代理人 黄双强

(51)Int.Cl.
A46B 15/00(2006.01)
A46B 17/06(2006.01)
A46B 5/00(2006.01)
A46B 17/04(2006.01)
A61L 2/18(2006.01)

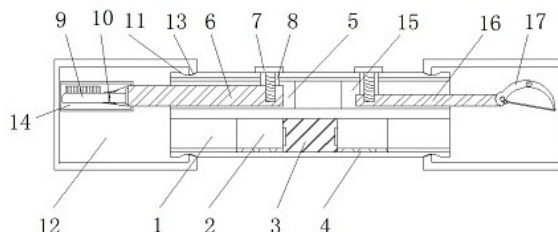
权利要求书1页 说明书3页 附图1页

(54)实用新型名称

一种可伸缩便携式牙齿清洁装置

(57)摘要

本实用新型公开了一种可伸缩便携式牙齿清洁装置,包括壳体、滑槽和栓扣,所述壳体的底端上方设置有储物槽,且储物槽的正面设置有推拉门,所述滑槽固定于推拉门的底端,所述储物槽的左端上方设置有第一凹槽,且第一凹槽的内部设置有牙刷柱,所述栓扣固定于壳体的中轴线的两侧,且栓扣的左右两端设置有橡胶软垫,所述牙刷柱的左端设置有可替换刷头,且牙刷柱的左端内侧固定有橡皮套。该可伸缩便携式牙齿清洁装置,整个壳体为圆柱状结构,且其尺寸的设计,使其占地面积大大的减少,便于随身携带,从而对牙齿的清洁提供了方便,本装置将牙刷和牙线集为一体化,可对牙齿的各个方面进行清洁,避免了清洁装置的单一。



1. 一种可伸缩便携式牙齿清洁装置,包括壳体(1)、滑槽(4)和栓扣(7),其特征在于:所述壳体(1)的底端上方设置有储物槽(2),且储物槽(2)的正面设置有推拉门(3),所述滑槽(4)固定于推拉门(3)的底端,所述储物槽(2)的左端上方设置有第一凹槽(5),且第一凹槽(5)的内部设置有牙刷柱(6),所述栓扣(7)固定于壳体(1)的中轴线的两侧,且栓扣(7)的左右两端设置有橡胶软垫(8),所述牙刷柱(6)的左端设置有可替换刷头(9),且牙刷柱(6)的左端内侧固定有橡皮套(10),所述壳体(1)的左端上下两侧设置有槽扣(11),且壳体(1)的左侧设置有壳盖(12),所述壳盖(12)的右端内侧固定有密封圈(13),且壳盖(12)的内部设置有刷头套(14),所述储物槽(2)的右端上方设置有第二凹槽(15),且第二凹槽(15)的内部设置有牙线柱(16),所述牙线柱(16)右端固定有牙线架(17),所述牙刷柱(6)的左端内部设置有卡扣(18),所述可替换刷头(9)的右侧设置有橡胶块(19),所述牙线架(17)的右侧设置有旋转杆(20),所述旋转把手(21)固定于旋转杆(20)的中间部位。

2. 根据权利要求1 所述的一种可伸缩便携式牙齿清洁装置,其特征在于:所述壳体(1)为圆柱体结构,且壳体(1)的左右两端固定有2 个壳盖(12)。

3. 根据权利要求1 所述的一种可伸缩便携式牙齿清洁装置,其特征在于:所述牙刷柱(6)的左端呈分散式结构,且牙刷柱(6)的左端内部的卡扣与可替换刷头(9)内部的卡槽尺寸之间相吻合。

4. 根据权利要求1 所述的一种可伸缩便携式牙齿清洁装置,其特征在于:所述橡胶软垫(8)的外表面设置为光滑面,且橡胶软垫(8)的厚度为3cm。

5. 根据权利要求1 所述的一种可伸缩便携式牙齿清洁装置,其特征在于:所述密封圈(13)的内外表面分别于槽扣(11)的外表面和壳盖(12)的右端内壁表面相吻合,且密封圈(13)的内部直径小于壳体(1)的直径。

6. 根据权利要求1 所述的一种可伸缩便携式牙齿清洁装置,其特征在于:权利要求书2 所述牙线柱(16)的右端与牙线架(17)通过螺栓相连接,且牙线架(17)的旋转的角度为0—180°。

一种可伸缩便携式牙齿清洁装置

技术领域

[0001] 本实用新型涉及牙齿清洁技术领域，具体为一种可伸缩便携式牙齿清洁装置。

背景技术

[0002] 洁牙是为了维持牙周组织健康，预防牙周疾病发生或者复发的重要措施，简单的说就是让专业的洁牙医生使用专业的器械帮助您刷牙，给牙齿彻底地洗一次澡，洁牙可以消除牙齿表面着色，帮助牙齿恢复正常光泽及颜色，去除其他家庭口腔保健措施不能去除的牙菌斑、牙结石、烟渍、茶斑，可以预防牙龈出血、牙齿松动等牙病。

[0003] 现有的牙齿清洁装置大部分体积较大，不便于携带，毛刷使用时间过长和被污染时不容易对其进行替换，对牙齿较隐蔽的地方不能对其进行清洁和不能根据使用者牙齿的具体情况，对其进行针对性的清洁，从而对牙齿的健康产生危害，为此，我们提出一种可伸缩便携式牙齿清洁装置。

实用新型内容

[0004] 本实用新型的目的在于提供一种可伸缩便携式牙齿清洁装置，以解决上述背景技术中提出的现有的牙齿清洁装置大部分体积较大，不便于携带，毛刷使用时间过长和被污染时不容易对其进行替换，对牙齿较隐蔽的地方不能对其进行清洁和不能根据使用者牙齿的具体情况，对其进行针对性的清洁，从而对牙齿的健康产生危害，从而对牙齿的健康产生危害的问题。

[0005] 为实现上述目的，本实用新型提供如下技术方案：一种可伸缩便携式牙齿清洁装置，包括壳体、滑槽和栓扣，所述壳体的底端上方设置有储物槽，且储物槽的正面设置有推拉门，所述滑槽固定于推拉门的底端，所述储物槽的左端上方设置有第一凹槽，且第一凹槽的内部设置有牙刷柱，所述栓扣固定于壳体的中轴线的两侧，且栓扣的左右两端设置有橡胶软垫，所述牙刷柱的左端设置有可替换刷头，且牙刷柱的左端内侧固定有橡皮套，所述壳体的左端上下两侧设置有槽扣，且壳体的左侧设置有壳盖，所述壳盖的右端内侧固定有密封圈，且壳盖的内部设置有刷头套，所述储物槽的右端上方设置有第二凹槽，且第二凹槽的内部设置有牙线柱，所述牙线柱右端固定有螺栓，所述牙刷柱的左端内部设置有卡扣，所述可替换刷头的右侧设置有橡胶块，所述螺栓的右侧设置有旋转杆，所述旋转把手固定于旋转杆的中间部位。

[0006] 优选的，所述壳体为圆柱体结构，且壳体的左右两端固定有2个壳盖。

[0007] 优选的，所述牙刷柱的左端呈分散式结构，且牙刷柱的左端内部的卡扣与可替换刷头内部的卡槽尺寸之间相吻合。

[0008] 优选的，所述橡胶软垫的外表面设置为光滑面，且橡胶软垫的厚度为3cm。

[0009] 优选的，所述密封圈的内外表面分别于槽扣的外表面和壳盖的右端内壁表面相吻合，且密封圈的内部直径小于壳体的直径。

[0010] 优选的，所述牙线柱的右端与牙线架通过螺栓相连接，且牙线架的旋转的角度为

0—180°。

[0011] 与现有技术相比,本实用新型的有益效果是:该可伸缩便携式牙齿清洁装置,整个壳体为圆柱状结构,且其尺寸的设计,使其占地面积大大的减少,便于随身携带,从而对牙齿的清洁提供了方便,本装置将牙刷和牙线集为一体化,可对牙齿的各个方面进行清洁,避免了清洁装置的单一,毛刷不能刷到的牙齿的某些部分的弊端,进而对牙齿的健康产生危害,牙刷柱和牙线柱都设置为可伸缩的结构,可针对不同部位的牙齿来调节牙刷柱和牙线柱的长度,避免清洁不均匀对极个别的牙齿造成损害,从而可能导致蛀牙的产生,影响人们的正常的饮食,给人们的生活带来不便,毛刷与毛刷柱设置为两个可以相互连接的部件,避免了牙刷的长期的使用,会有起毛脱毛现象的产生,导致整个清洁的装置不能正常的使用,从而造成浪费,故毛刷头设置为可以对其进行替换的一个结构,避免了以上所述的弊端的产生,且可根据不同厚度的牙齿,选择硬度不同的毛刷对其进行针对性的清洁,进而降低食用的食物残留在牙齿表面的概率,牙线设置为可手动进行旋转,该设置可针对毛刷清洁不到的部位进行清洁,为牙齿创造一个健康的环境,提高人们的生活的品质,清洁牙齿之后,可将事先准备好存放在储物槽内的消毒液和棉签对毛刷和牙线进行消毒,消毒之后使用毛刷和牙线的盖子对其进行密封储存,避免与外界的环境相接触,导致装置受到污染,影响装置的使用。

附图说明

[0012] 图1 为本实用新型结构示意图;

[0013] 图2 为本实用新型毛刷柱结构示意图;

[0014] 图3 为本实用新型牙线架结构示意图。

[0015] 图中:1、壳体,2、储物槽,3、推拉门,4、滑槽,5、第一凹槽,6、牙刷柱,7、栓扣,8、橡胶软垫,9、可替换刷头,10、橡皮套,11、槽扣,12、壳盖,13、密封圈,14、刷头套,15、第二凹槽,16、牙线柱,17、牙线架,18、卡扣,19、橡胶块,20、旋转杆,21、旋转把手。

具体实施方式

[0016] 下面将结合本实用新型实施例中的附图,对本实用新型实施例中的技术方案进行清楚、完整地描述,显然,所描述的实施例仅仅是本实用新型一部分实施例,而不是全部的实施例。基于本实用新型中的实施例,本领域普通技术人员在没有做出创造性劳动前提下所获得的所有其他实施例,都属于本实用新型保护的范围。

[0017] 请参阅图1-3,本实用新型提供一种技术方案:一种可伸缩便携式牙齿清洁装置,包括壳体1、滑槽4 和栓扣7,壳体1 的底端上方设置有储物槽2,且储物槽2 的正面设置有推拉门3,壳体1 为圆柱体结构,且壳体1 的左右两端固定有2 个壳盖12,壳体1 体积的设置,方便了对该装置的携带,同时对牙齿的清洁提供了方便,滑槽4 固定于推拉门3 的底端,储物槽2 的左端上方设置有第一凹槽5,且第一凹槽5 的内部设置有牙刷柱6,牙刷柱6 的左端呈分散式结构,且牙刷柱6 的左端内部的卡扣18 与可替换刷头9 内部的卡槽尺寸之间相吻合,通过分散结构内部的卡扣18 将可替换刷头9 与牙刷柱6 相连接,卡扣18 与可替换毛刷9 内部的卡槽尺寸的吻合,避免在使用时可替换毛刷9 由于固定不牢靠,从而产生晃动,对牙齿周边的牙板造成伤害,进而提高了装置的稳定性,栓扣7 固定于壳体1 的

中轴线的两侧,且栓扣7 的左右两端设置有橡胶软垫8,橡胶软垫8 的外表面设置为光滑面,且橡胶软垫8的厚度为3cm,橡胶软垫8 的光滑面的设置,降低了栓扣7 移动时与滑槽4 之间的摩擦力,从而降低对装置的磨损程度,延长了装置的使用的寿命,牙刷柱6 的左端设置有可替换刷头9,且牙刷柱6 的左端内侧固定有橡皮套10,壳体1 的左端上下两侧设置有槽扣11,且壳体1 的左侧设置有壳盖12,壳盖12 的右端内侧固定有密封圈13,且壳盖12 的内部设置有刷头套14,密封圈13 的内外表面分别于槽扣11 的外表面和壳盖12 的右端内壁表面相吻合,且密封圈13 的内部直径小于壳体1 的直径,密封圈13 直径的设置,进一步提高了密封圈13 的密封的性能,避免牙线和可替换毛刷9 受到外界细菌的污染,对牙线和可替换毛刷9 进行保护,储物槽2 的右端上方设置有第二凹槽15,且第二凹槽15 的内部设置有牙线柱16,牙线柱16 的右端与牙线架17 通过螺栓相连接,且牙线架17 的旋转的角度为0—180°,可针对不同部位的牙缝,对其进行不同角度的调节,从而使清洁达到更高效,进而对牙齿进行保护,牙线柱16 右端固定有牙线架17,牙刷柱6 的左端内部设置有卡扣18,可替换刷头9 的右侧设置有橡胶块19,牙线架17 的右侧设置有旋转杆20,旋转把手20 固定于旋转杆20 的中间部位。

[0018] 工作原理:对于这类的牙齿清洁装置,由于整个壳体1 体积的设置,方便了对其的携带,从而对牙齿的清洁提供了便利,使用时,将壳盖12 和刷头套14 取下,将储物槽2 内事先准备好的消毒液倒进壳盖12 内,对可替换毛刷9 和牙线进行消毒,根据使用者的牙齿情况,选择硬度不同的可替换毛刷9对其进行清洁,然后根据不同部位的牙齿通过栓扣7 来调节毛刷柱6 长度,然后旋转栓扣7 对其进行固定,避免使用时刷头产生晃动,对牙板造成损伤,对于牙齿与牙齿之间的缝隙,这些可替换毛刷刷不到的部位,通过牙线可对其进行清洁,且根据清洁部位的远近通过栓扣7 来调节牙线柱16 的长度,且牙线柱16 的右端设置为可旋转的结构,可根据清洁部位的特点来调节牙线的角度,避免清洁不到位,对牙齿的健康产生影响,从而影响人们的正常的生活,当牙线松弛时,可通过旋转旋转把手21 来带动旋转杆20 的转动,进而完成对牙线的收紧,且反方向旋转旋转把手21,可对牙线进行替换,这样的设置提高了该装置的使用性能,同时也提高了该装置的性能,使用之后,将消毒液倒入至壳盖12 中,对可替换毛刷9 和牙线进行消毒,然后盖上刷头套14,对刷头进行密封储存,避免与外界缓解的接触,对刷头造成污染,影响使用。

[0019] 尽管已经示出和描述了本实用新型的实施例,对于本领域的普通技术人员而言,可以理解在不脱离本实用新型的原理和精神的情况下可以对这些实施例进行多种变化、修改、替换和变型,本实用新型的范围由所附权利要求及其等同物限定。

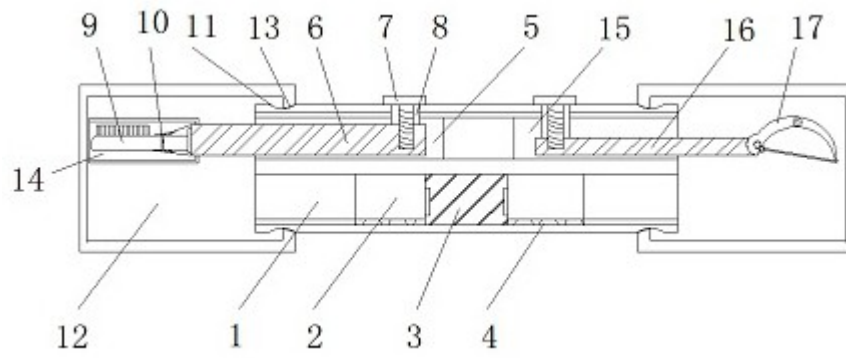


图1

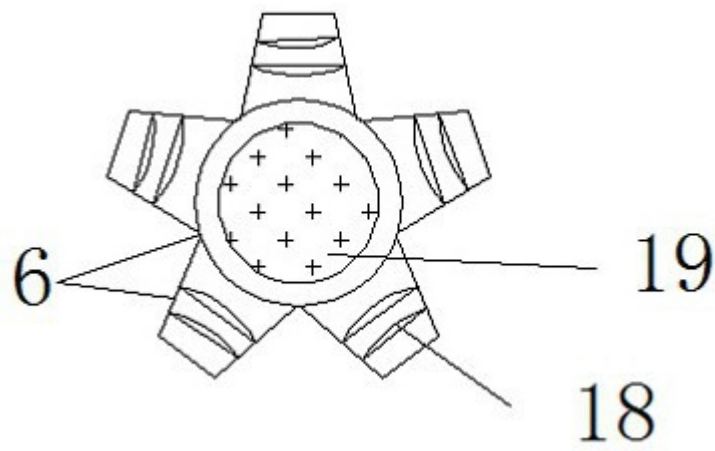


图2

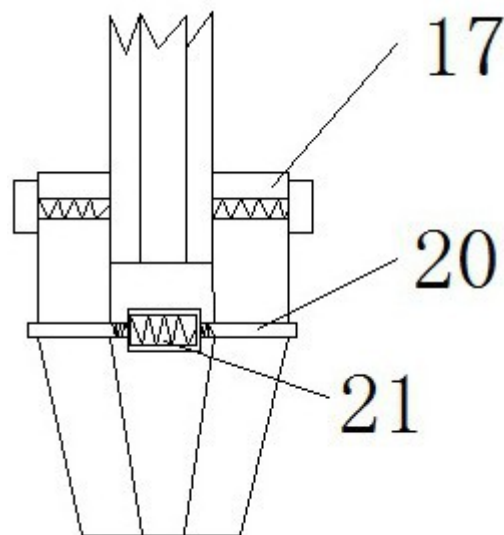


图3