



(12) 实用新型专利

(10) 授权公告号 CN 202244386 U

(45) 授权公告日 2012. 05. 30

(21) 申请号 201120356757. 6

(22) 申请日 2011. 09. 22

(73) 专利权人 上海金汇通创意设计发展股份有限公司

地址 201702 上海市青浦区徐泾镇华徐公路
888 号

(72) 发明人 陈永良

(74) 专利代理机构 上海信好专利代理事务所
(普通合伙) 31249

代理人 茹凯

(51) Int. Cl.

B65D 6/06 (2006. 01)

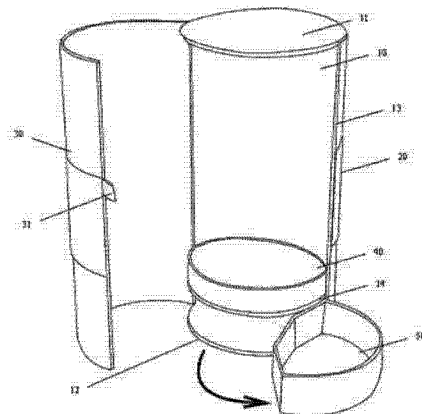
权利要求书 1 页 说明书 2 页 附图 3 页

(54) 实用新型名称

圆柱型内抽礼品包装盒

(57) 摘要

本实用新型提供了一种圆柱型内抽礼品包装盒,该圆柱型内抽礼品包装盒包含:盒体,该盒体包含顶盖、底盖、连接该顶盖和底盖的固定支架,及托盘支架;固定包覆设置在盒体侧部外表面的第一半圆筒;与该第一半圆筒的侧壁活动连接的盒盖,该盒盖为与该第一半圆筒对称的第二半圆筒,该第二半圆筒可以包覆在盒体侧部外表面与第一半圆筒对应;设置在托盘支架上的托盘;设置在底盖上的旋转式抽屉,其位于底盖与托盘支架之间,该抽屉的侧壁与盒体的固定支架活动连接,能方便地将该抽屉拉出。本实用新型通过分层设置,包装盒上部可装产品,下部抽屉可装配件、赠品等,设计巧妙,结构新颖,承重性能良好,产品取用方便,对产品具有很好的展示和推广作用。



1. 一种圆柱型内抽礼品包装盒,其特征在于,该圆柱型内抽礼品包装盒包含:

盒体(10),该盒体(10)包含顶盖(11)、底盖(12)、连接该顶盖和底盖的固定支架(13),及托盘支架(14);

固定包覆设置在盒体侧部外表面的第一半圆筒(20);

与该第一半圆筒的侧壁活动连接的盒盖(30),该盒盖为与该第一半圆筒对称的第二半圆筒,该第二半圆筒可以包覆在盒体侧部外表面与第一半圆筒对应,当盒盖扣上时,该第一半圆筒体与第二半圆筒体在盒体侧部的外表面形成一个圆柱体;

设置在托盘支架(14)上的托盘(40);

设置在底盖(12)上的旋转式抽屉(50),其位于底盖(12)与托盘支架(14)之间,该抽屉(50)的侧壁与盒体的固定支架(13)活动连接,能方便地将该抽屉(50)拉出。

2. 如权利要求1所述的圆柱型内抽礼品包装盒,其特征在于,所述的第二半圆筒的侧壁上设置有丝带拉手(31)。

圆柱型内抽礼品包装盒

技术领域

[0001] 本实用新型涉及本包装盒涉及一款圆柱型内抽礼品包装盒,包装盒外形为圆柱形,适用于茶叶、酒品等产品的外包装。

背景技术

[0002] 目前市场上裱糊类礼品包装盒结构单调,尤其是圆柱形包装盒外型变化较小。而且,通常的圆柱型包装盒是从上部打开盒盖,不方便取用物品,甚至可能损伤物品,尤其是在圆柱型筒比较高时,或者,物品需精细取放时。

[0003] 因此,需要设计一种可以方便取用的圆柱型礼品包装盒。

实用新型内容

[0004] 本实用新型的目的是提供一种圆柱型礼品包装盒,该包装盒外形美观大方,能方便地从侧部打开盒盖,取放物品,且能方便放置一些小配件、赠品。

[0005] 为了达到上述目的,本实用新型提供了一种圆柱型内抽礼品包装盒,该圆柱型内抽礼品包装盒包含:

[0006] 盒体,该盒体包含顶盖、底盖、连接该顶盖和底盖的固定支架,及托盘支架;

[0007] 固定包覆设置在盒体侧部外表面的第一半圆筒;

[0008] 与该第一半圆筒的侧壁活动连接的盒盖,该盒盖为与该第一半圆筒对称的第二半圆筒,该第二半圆筒可以包覆在盒体侧部外表面与第一半圆筒对应,当盒盖扣上时,该第一半圆筒体与第二半圆筒体在盒体侧部的外表面形成一个圆柱体;

[0009] 设置在托盘支架上的托盘;

[0010] 设置在底盖上的旋转式抽屉,其位于底盖与托盘支架之间,该抽屉的侧壁与盒体的固定支架活动连接,能方便地将该抽屉拉出。

[0011] 上述的圆柱型内抽礼品包装盒,其中特征在于,所述的第二半圆筒的侧壁上设置有丝带拉手,当该盒盖扣上时,该丝带拉手可作为装饰品,使得包装盒更美观雅致;当需要打开该包装盒时,该丝带拉手能方便打开该盒盖。

[0012] 本实用新型提供的礼品包装盒为大方美观的圆柱型,其包含活动连接的第一半圆筒与第二半圆筒,可从中间向外拉起丝带拉手以方便地打开盒盖(即第二半圆筒),取放置于托盘上的物品,而且该包装盒还包含设置在托盘支架与底盖之间的旋转式抽屉,可放置一些附带的小物品,方便实用。

[0013] 本实用新型通过分层设置,包装盒上部可装产品,下部抽屉可装配件、赠品等,设计巧妙,结构新颖,造型独特,功能全面,承重性能良好,产品取用方便,对产品具有很好的展示和推广作用。

附图说明

[0014] 图1为本实用新型的圆柱型内抽礼品包装盒打开后的结构示意图。

[0015] 图 2 为本实用新型的圆柱型内抽礼品包装盒打开后的主视图。

[0016] 图 3 为本实用新型的圆柱型内抽礼品包装盒的外形结构示意图。

具体实施方式

[0017] 以下结合附图对本实用新型的具体实施方式作进一步地说明。

[0018] 如图 1 及图 2 所示,本实用新型提供的圆柱型内抽礼品包装盒包含:

[0019] 盒体 10,该盒体 10 包含顶盖 11、底盖 12、连接顶盖 11 和底盖 12 的固定支架 13,及托盘支架 14;

[0020] 固定包覆设置在盒体侧部外的第一半圆筒 20,该第一半圆筒为圆柱型半圆筒;

[0021] 与第一半圆筒 20 的侧壁活动连接的盒盖 30,该盒盖 30 为与第一半圆筒 20 完全对称的第二半圆筒,即,该第一半圆筒与第二半圆筒能完全合并成一个圆柱型筒体,该第二半圆筒可以包覆在盒体外侧与第一半圆筒 20 对应,该第二半圆筒的侧壁上设置有丝带拉手 31,当该盒盖扣上时,该丝带拉手可作为装饰品,使得包装盒更美观雅致;当需要打开该包装盒时,该丝带拉手能方便打开该盒盖;

[0022] 设置在托盘支架 14 上的托盘 40,该托盘 40 用于放置待包装物品;

[0023] 设置在底盖 12 上的旋转式抽屉 50,其位于底盖 12 与托盘支架 14 之间,该抽屉 50 的侧壁与盒体的固定支架 13 活动连接,能方便地将该抽屉 50 拉出,该抽屉 50 用于放置待包装物品的小配件或赠品等小物。

[0024] 如图 3 所示,当盒盖扣上时,该包装盒的第一半圆筒体与第二半圆筒体在盒体侧部的外表面形成一个圆柱型包装盒。本实用新型的圆柱型内抽礼品包装盒的制备方法如下:首先,根据刀线模切出各半成品配件,然后,分别将第一半圆筒体、第二半圆筒体成型,将盒体、托盘及抽屉组装成型,再分别将成型的第一半圆筒体、第二半圆筒体、盒体、托盘及抽屉采用同面料裱糊;将第一半圆筒体粘结固定在盒体侧壁,将盒盖(即第二半圆筒体)与第一半圆筒体组装连接,在盒盖上粘结丝带拉手;最后,将托盘粘入到托盘支架上,将抽屉同盒体连接,组成的成品效果如图 3 所示。

[0025] 本实用新型提供的礼品包装盒为大方美观的圆柱型,其包含活动连接的第一半圆筒与第二半圆筒,可方便地打开盒盖(即第二半圆筒),取放置于托盘上的物品,而且该包装盒还包含设置在托盘支架与底盖之间的抽屉,可放置一些附带的小物品,方便实用。

[0026] 尽管本实用新型的内容已经通过上述优选实施例作了详细介绍,但应当认识到上述的描述不应被认为是对本实用新型的限制。在本领域技术人员阅读了上述内容后,对于本实用新型的多种修改和替代都将是显而易见的。因此,本实用新型的保护范围应由所附的权利要求来限定。

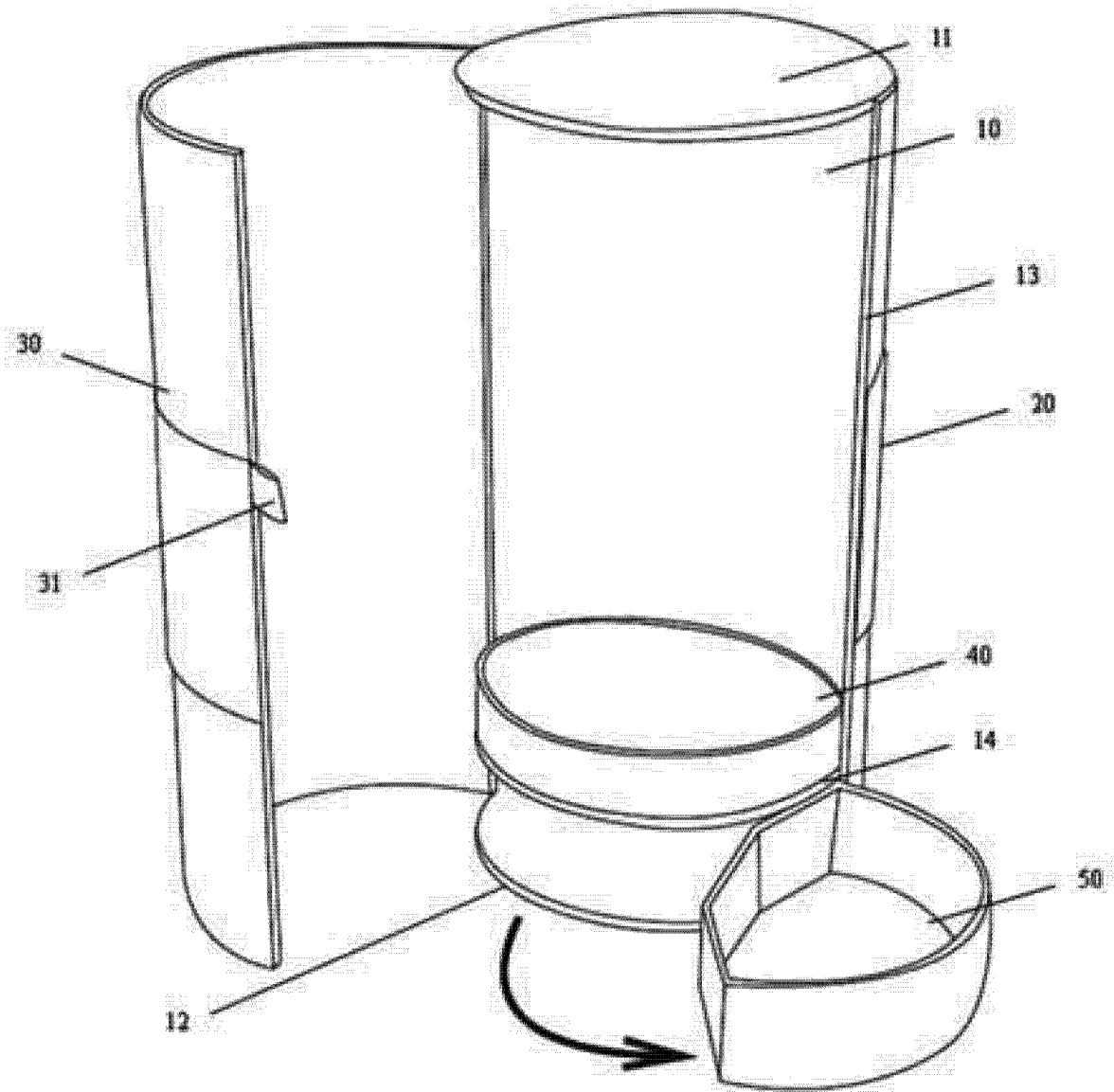


图 1

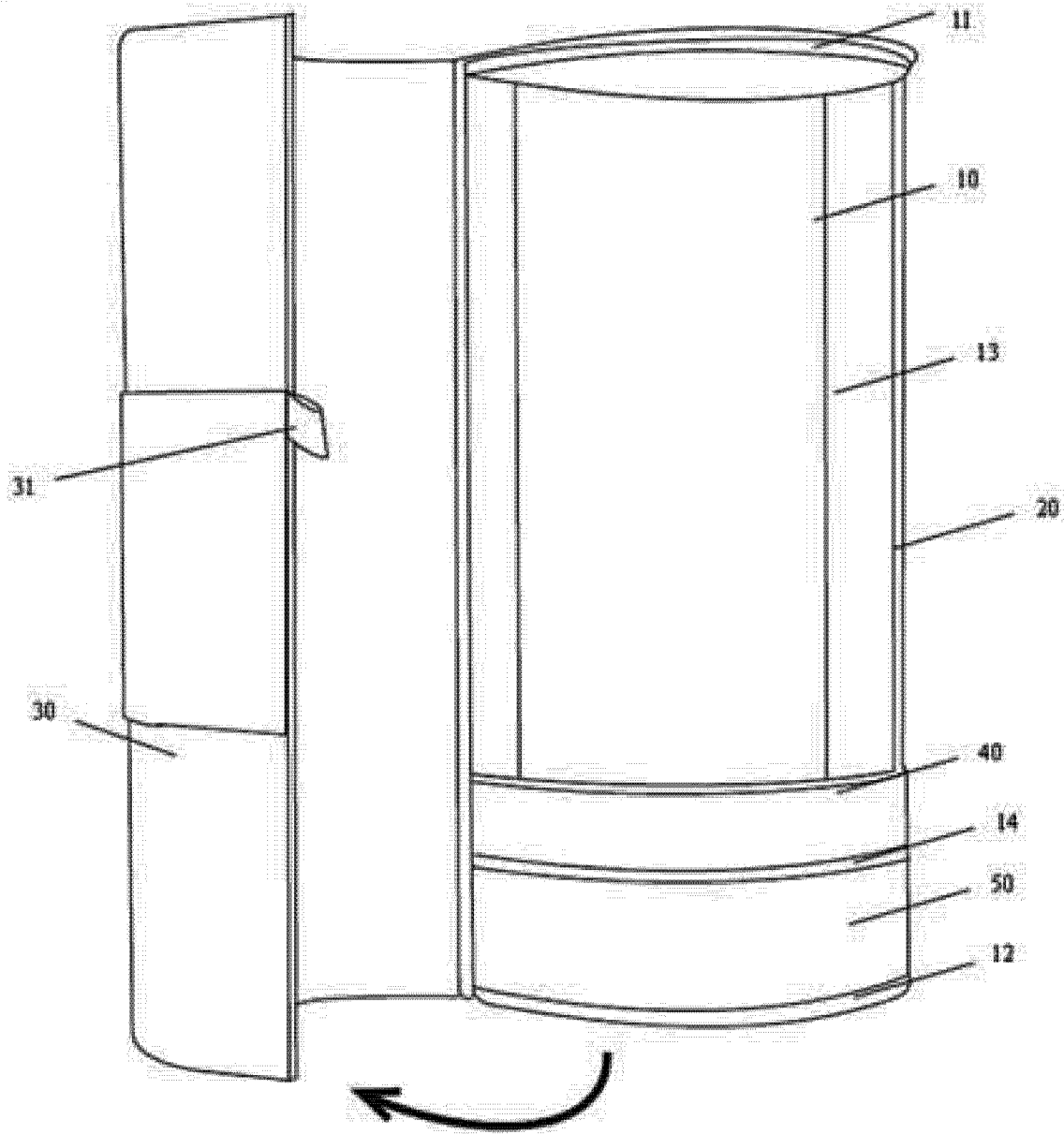


图 2

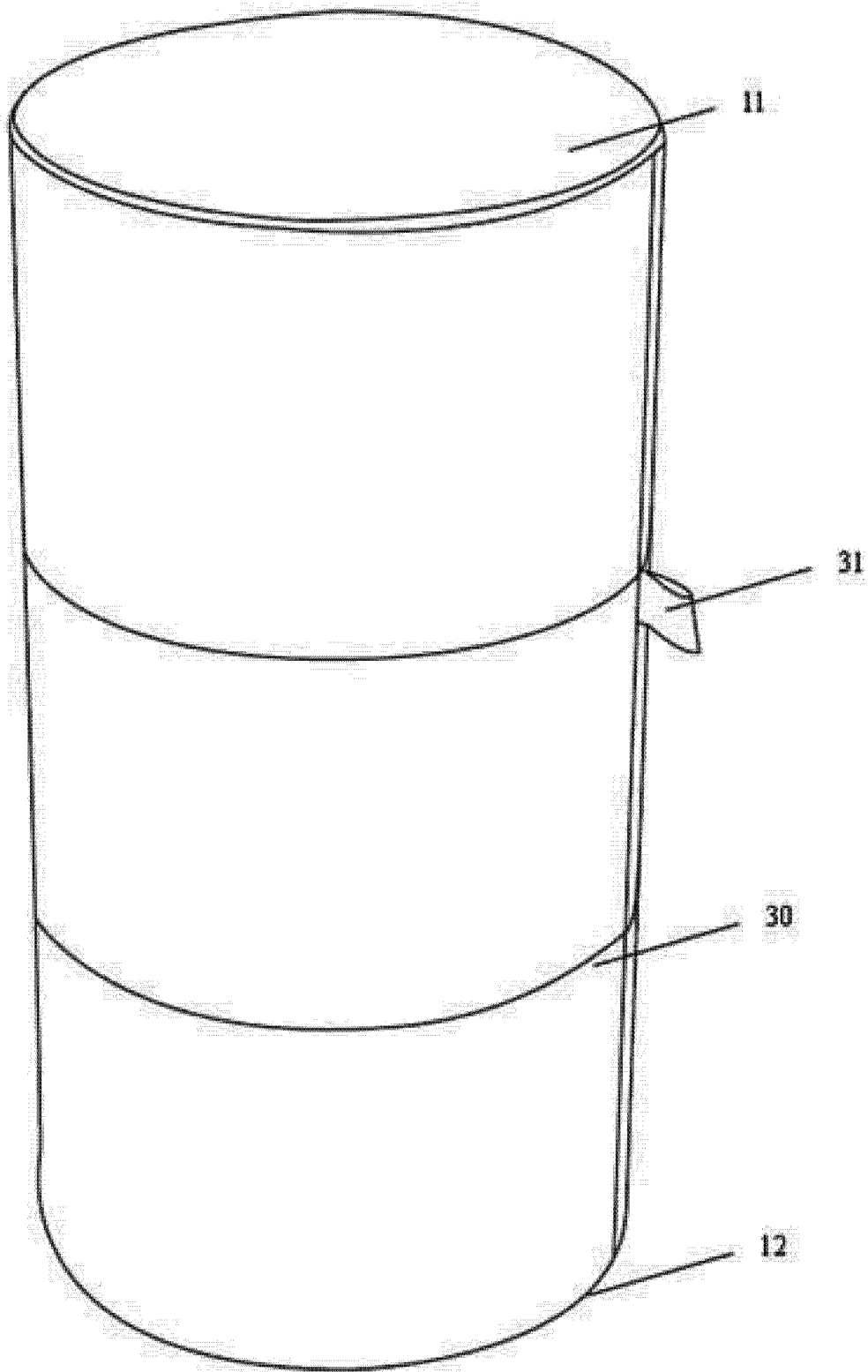


图 3